

(12) CERERE DE BREVET DE INVENȚIE

(21) Nr. cerere: a 2018 00148

(22) Data de depozit: 05/03/2018

(41) Data publicării cererii:
30/04/2020 BOPI nr. 4/2020

(71) Solicitant:
• STAȚIUNEA DE CERCETARE
DEZVOLTARE PENTRU CREȘTEREA
BOVINELOR DANCU-IAȘI,
ȘOS. IAȘI-UNGHENI, NR.9,
COM. HOLBOCA, IS, RO

(72) Inventatori:
• ARUȘTEI CONSTANTIN, STR. LALELEI,
NR. 1, BL.23, SC.B, AP.3, TOMEȘTI, IS, RO;

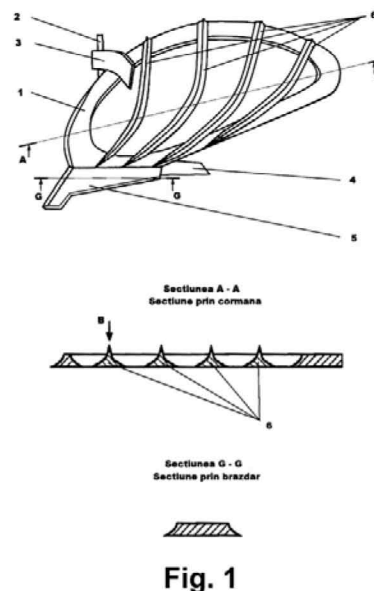
• CREANGĂ STEOFIL,
BD. ALEXANDRU CEL BUN, NR.43,
BL. X2 BIS, ET.1, AP.2, IAȘI, IS, RO;
• PĂSĂRIN BENONE, STR. ROMAN VODĂ,
NR.1B, SC.F2 BIS, IAȘI, IS, RO;
• TENU IOAN, ALEEA M. SADOVEANU,
NR.8A, IAȘI, IS, RO;
• AMARANDEI MIHAI,
COMUNA, GOLĂIEȘTI, IS, RO;
• ARUȘTEI SERGIU LUCIAN, STR. LALELEI,
NR.1, BL.23, SC.B, AP.3, TOMEȘTI, IS, RO;
• CHIRILĂ CONSTANTIN,
COMUNA PRISECANI, IAȘI, IS, RO

(54) TRUPIȚĂ PENTRU PLUG

(57) Rezumat:

Invenția se referă la o trupiță pentru plug, destinat arăturilor normale, superficiale și adânci. Trupița conform invenției este constituită dintr-o cormană (1) curbată convex în față, în sensul de înaintare a acesteia în timpul lucrului, pe partea frontală, activă a acesteia fiind prevăzute niște tăișuri cu autoascuțire, montată pe o bârsă (2) pe care este dispusă și o cormană (3) suplimentară, pentru a accentua răsturnarea brazdei, la partea inferioară a cormanei (1) fiind montate un plaz (4) și un brăzdar (5) prevăzută cu tăișuri cu autoascuțire pe părțile active ale acestuia, pe cadrul cormanei (1) fiind montate niște cuțițe (6) prin intermediul unor suduri (7) sau al unor șuruburi (8).

Revendicări: 1
Figuri: 3



OFICIUL DE STAT PENTRU INVENȚII ȘI MARC	
Cerere de brevet de invenție	
Nr.	a 2018 00148
Data depozit	05-03-2018

Trupiță pentru plug

Invenția se referă la o trupiță pentru plugurile destinate arăturilor normale, superficiale și adânci.

În scopul realizării lucrărilor de arat, se mai cunoaște o trupiță pentru plug care are cormana formată din benzi (fâșii), (brevet Germania DE 3318159 A1), care are drept scop scăderea rezistenței la înaintare a trupiței (bârsă, cormană, brăzdar), reducerea suprafeței active a cormanei, dar și creșterea calității arăturii prin realizarea unui grad ridicat de mărunțire a solului.

Această trupiță, în special, datorită cormanei, nu realizează un grad avansat de mărunțire a solului la lucrările de arat.

De asemeni benzile (fâșiile) care alcătuiesc cormana prezintă un grad ridicat de instabilitate în timpul lucrului.

Se mai cunoaște o trupiță la care cormana are pieptul convex (arc de cerc cu curbură în exteriorul cormanei în sensul de înaintare a acesteia, în scopul ca rezistența solului pe cm^2 să scadă, scăzând în acest fel și consumul pe combustibil pe unitatea de suprafață arată (brevet Germania 3323791A1).

Cormana acestei trupițe are dezavantajul că nu realizează un grad avansat de mărunțire a solului la lucrările de arat, iar economia de combustibil este ne semnificativă.

Se mai cunoaște o trupiță pentru plug la care peste cormana formată din benzi (fâșii) s-au montat niște cuțite cu autoascuțire prin sudură sau cu șuruburi începând de la partea inferioară până la partea superioară a acesteia în scopul creșterii gradului de mărunțire a solului, a creșterii stabilității benzilor (fâșiilor) în timpul lucrului și a reducerii consumului de combustibil pe unitatea de suprafață. Această cormană, deși realizează un grad ridicat de stabilitate a benzilor în timpul lucrului și realizează un grad avansat de mărunțire a solului, realizează o reducere mică a consumului de combustibil și are o geometrie complicată (brevet Romania RO 125883 B₁).

Problema tehnică pe care o rezolvă invenția constă în realizarea unei trupițe cu cormană care să obțină un grad ridicat de mărunțire a solului, să fie stabilă în timpul lucrului, să fie simplă și ușor de realizat tehnic, să reducă rezistența la înaintare și să se obțină o mai mare economie de combustibil la lucrările de arat pe unitate de suprafață, cât și la lucrările solului ulterioare lucrării de arat.

Trupița pentru plug cuprinde o cormană la care pieptul este în forma de arc de cerc (convexă în față în sensul de înaintare a plugului prevăzut cu tăiș cu autoascuțire, cormana având forma de cadru exterior (ramă) interiorul fiind gol, în acest gol fiind montate niște cuțite cu autoascuțire dispuse de la partea inferioară la cea superioară, mai ascuțite la partea inferioară și mai late la partea superioară, în scopul mărunțirii avansate a brazdei de sol, montate pe cadrul cormanei cu șuruburi sau prin sudură.

Cormana astfel construită este montată pe o bârsă pe care se mai află montată o cormană suplimentară.

Handwritten signatures and initials at the bottom of the page, including a large signature on the left, a checkmark and initials 'a1' in the center, and several other signatures on the right.

La partea inferioară a cormanei se află un brăzdar cu tăiș cu autoascuțire pe suprafața activă a acestuia și un plaz.

Prin aplicarea invenției crește gradul de mărunțire a brazdei de sol, cormana este stabilă în timpul lucrului, este ușor de realizat tehnic având o geometrie simplificată, se reduce rezistența la înaintare în timpul lucrărilor având ca efect și o creștere mai avansată a reducerii consumului specific de combustibil pe unitatea de suprafață lucrată (arată) cât și la lucrările ulterioare acesteia.

Se dă în continuare un exemplu de realizare a invenției în legătură cu figurile 1, 2 și 3 ce reprezintă vederi ale trupiței și componente ale acesteia.

Figura 1 ce reprezintă o vedere de ansamblu a trupiței pentru plug este prevăzută cu secțiunea A-A ce reprezintă o secțiune longitudinală prin cormana sub forma de cadru (ramă), prin pieptul cormanei curbat convex în față în sensul de înaintare în timpul lucrului prevăzut cu tășuri cu autoascuțire în zona frontală activă, prin cuțitele cu autoascuțire scoțând în evidență forma secțiunii acestora, până la partea din spate a cormanei și cu secțiunea G-G prin brăzdarul 5 prevăzut cu tășuri cu autoascuțire pe părțile active ale acestuia.

Figura 2 cu vederea din B și secțiunile transversale C-C și E-E și vederile din D și F reprezintă un cuțit cu autoascuțire mai ascuțit la partea inferioară și mai lat la partea superioară astfel ca la înaintarea cormanei sub formă de ramă datorită efectului de răsturnare a brazdei și datorită părților ascuțite (pieptul cormanei, brăzdarului și cuțitelor cu autoascuțire) brazda de sol să fie mărunțită și afânată.

Figura 3 reprezintă o vedere a cormanei trupiței sub formă de cadru (ramă) pe care se află montate cuțitele cu autoascuțire de la partea inferioară până la partea superioară a acesteia cu secțiunea F-F ce reprezintă o secțiune transversală prin cormana de la partea inferioară a acesteia până la partea superioară cu detalii de montaj a acestor cuțite pe rama cormanei prin sudură sau șuruburi.

Trupița plugului se compune din cormana sub formă de cadru (ramă) (1), curbată convex în față în sensul de înaintare a acesteia în timpul lucrului, pe partea frontală, activă acesteia fiind prevăzute tășuri cu autoascuțire montată pe bârsa (2) pe care se mai află montată o cormană suplimentară (3) pentru a accentua răsturnarea brazdei, la partea inferioară a cormanei se află montat plazul (4) și brăzdarul (5) prevăzut și acesta cu tășuri cu autoascuțire pe părțile active ale acestuia, autoascuțire activată și la acesta și la celelalte piese cu autoascuțire de creșterea gradului de uzură în timpul lucrului pe părțile active ce intră în contact direct cu solul.

Pe cadrul (rama cormanei) se află montate cuțitele (6) prin sudurile (7) sau prin intermediul șuruburilor (8).



Handwritten signatures and initials at the bottom of the page, including a large signature on the left, a signature in the middle, and several smaller signatures and initials on the right.

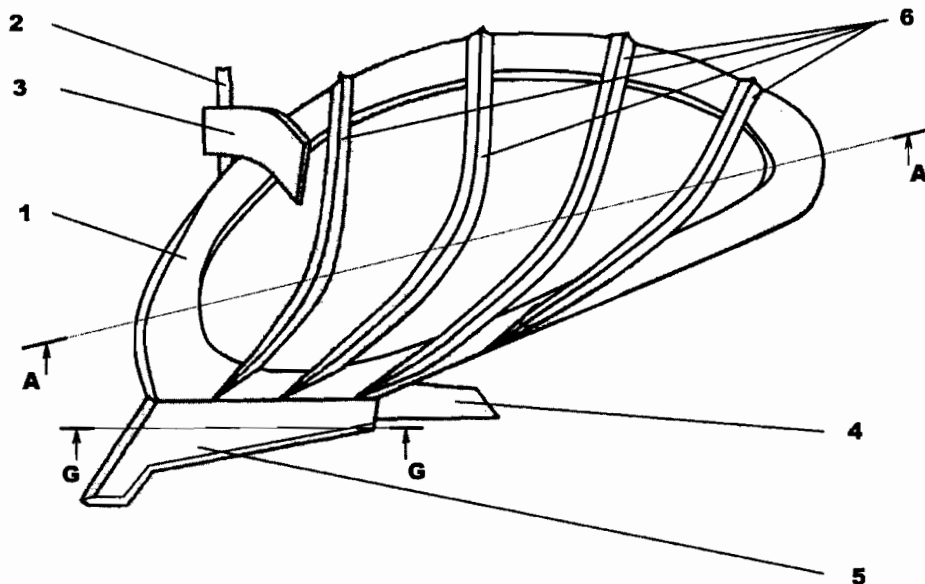
Revendicări

Trupa pentru plug conform invenției **caracterizată prin aceea că**: este constituită dintr-o cormană (1) sub forma de cadru (ramă) prevăzută cu tășuri cu autoascuțire pe partea activă a cormanei curbată convex în față, în sensul de înaintare a acesteia, montată pe bârsa (2) pe care se mai află cormana suplimentară (3) cu scopul accentuării răsturnării brazdei, la partea inferioară a acesteia se află montat plazul (4) și brăzdarul cu tășuri cu autoascuțire pe părțile active ale acestuia (5) caracterizată prin aceea că în golul descris de ramă (cadrul) cormanei se află montate începând de la partea inferioară spre partea superioară a cormanei cuțitele cu autoascuțire (6) montate pe rama cadru a cormanei, prin intermediul sudurilor (7) sau prin intermediul șuruburilor (8), cuțitele fiind mai ascuțite la partea inferioară și mai late la partea superioară având rolul de a mărunți brazda formată de brăzdar și cormana, de a reduce rezistența la înaintare concomitent cu reducerea consumului de combustibil la lucrările de arat cât și la lucrările solului ulterioare arăturii.

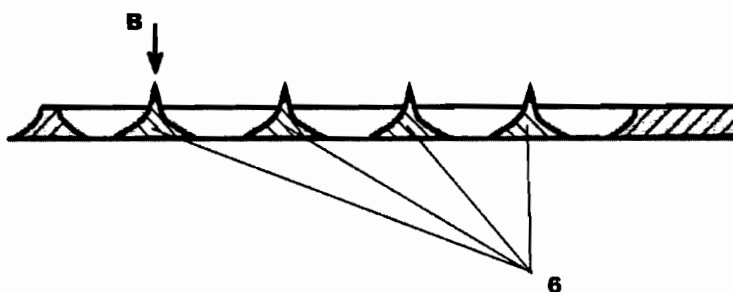


Handwritten signatures and marks at the bottom of the page, including a large signature on the left, a smaller one in the middle, and several other scribbles and initials on the right.

Fig. 1.



Sectiunea A - A
Sectiune prin cormana



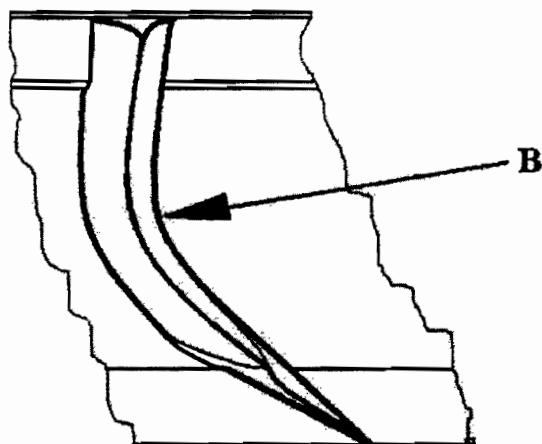
Sectiunea G - G
Sectiune prin brazdar



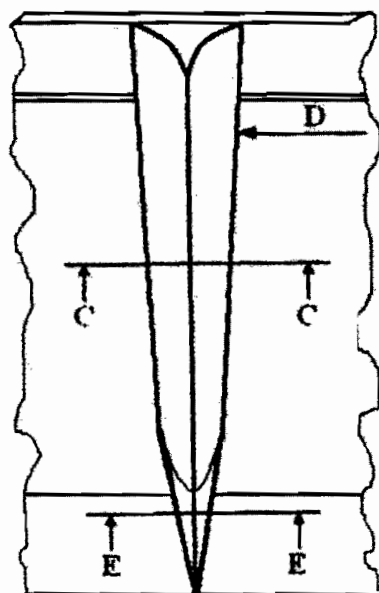
[Handwritten signatures and text]

5
6

Fig. 2.



Vedere din B



Secțiune C-C



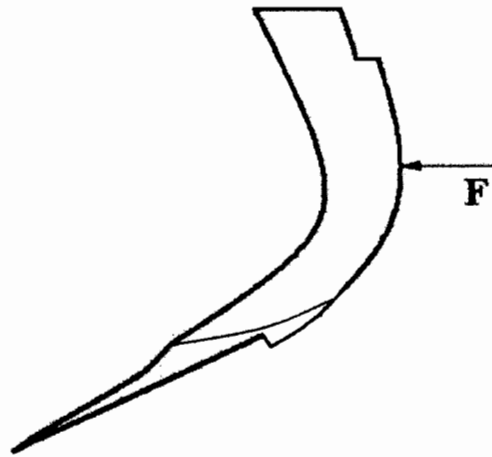
Secțiune E-E



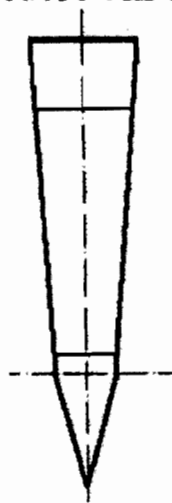
[Handwritten signatures and text]
Antoni⁶ Obleisk

Fig. 2 (continuare)

Vedere din D

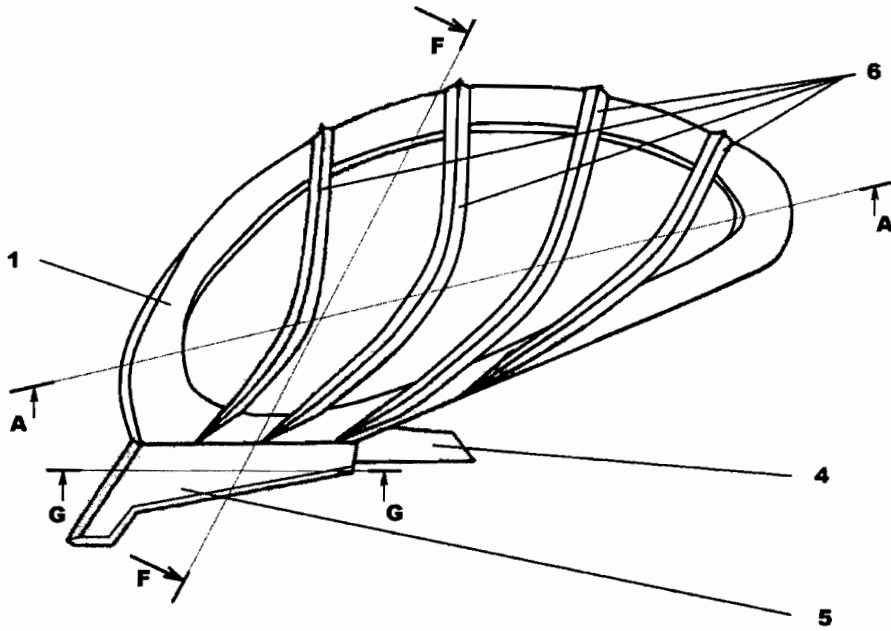


Vedere din F

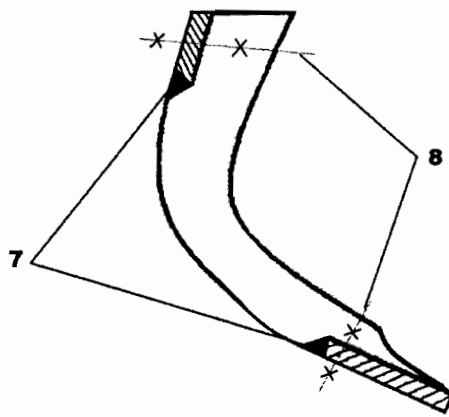


[Handwritten signatures and text]
Antoni Bobeica

Fig. 3.



Sectiunea F - F
Sectiune transversala
prin cormana



[Handwritten signatures and text]

Antic 8
Cămin -
[Signature]