



(12) **CERERE DE BREVET DE INVENȚIE**

(21) Nr. cerere: **a 2018 00732**

(22) Data de depozit: **27/09/2018**

(41) Data publicării cererii:  
**30/03/2020** BOPI nr. **3/2020**

(71) Solicitant:  
• **UNIVERSITATEA "ȘTEFAN CEL MARE"**  
**DIN SUCEAVA, STR.UNIVERSITĂȚII,**  
**NR.13, SUCEAVA, SV, RO**

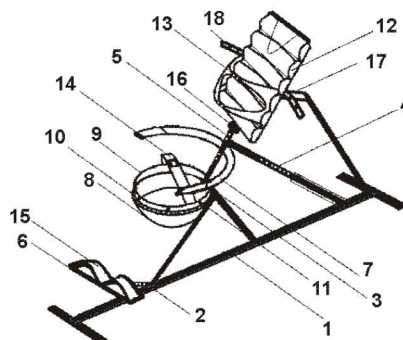
• **MIDRIGAN NATALIA, STR.SCURTĂ NR.6,**  
**CĂMIN NR.4, CAM.219, SUCEAVA, SV, RO;**  
• **MOROȘAN-LARIONESCU**  
**VIRGIL-ADRIAN, STR. SLĂȚIOARA NR. 17,**  
**BL.C7, SC.B, AP.3, ET.1, SUCEAVA, SV,**  
**RO**

(72) Inventatori:

(54) **SCAUN KINETIC**

(57) Rezumat:

Invenția se referă la un scaun kinetic utilizat în cadrul ședințelor de reabilitare funcțională, atât în centrele de kinetoterapie, cât și la domiciliu sau la locul de muncă. Scaunul conform invenției cuprinde un cadru (1) de fixare pe sol, o tijă (2) de reglare a înălțimii și unghiului de înclinare a unui suport (6) pentru picioare, o tijă (3) de reglare a unghiului de înclinare a unui cadru (8) fix, niște tije (4 și 5) de reglare a unghiului de înclinare și, respectiv, a înălțimii unui spătar (12) mobil, un suport (7) pentru antebrațe, două cadre (8 și 9) fix și mobil, despărțite de niște rulmenți (10) distribuiți circular, care permit zonei pelviene să execute manevre în trei axe, limitând amplitudinea mișcării cu ajutorul unor limitatoare (11) de cursă, niște centuri (13, 14 și 15) de fixare a trunchiului, pelvisului și picioarelor, o articulație (16) planetară care permite executarea mișcării de flexie, extensie și înclinare laterală a trunchiului, un piston (17) pentru realizarea flexiei și extensiei, și o tijă (18) perforată, pentru înclinări laterale.



Revendicări: 1  
Figuri: 1

Cu începere de la data publicării cererii de brevet, cererea asigură, în mod provizoriu, solicitantului, protecția conferită potrivit dispozițiilor art.32 din Legea nr.64/1991, cu excepția cazurilor în care cererea de brevet de invenție a fost respinsă, retrasă sau considerată ca fiind retrasă. Întinderea protecției conferite de cererea de brevet de invenție este determinată de revendicările conținute în cererea publicată în conformitate cu art.23 alin.(1) - (3).



# SCAUN KINETIC

OFICIUL DE STAT PENTRU INVENȚII ȘI MARCĂ  
Cerere de brevet de invenție  
Nr. a 2018 cc 732  
Data depozit ... 27.09.2018

**Autori: Midrigan Natalia, Virgil-Adrian Moroșan-Larionescu**

Invenția se referă la un scaun prevăzut cu spătar și șezută mobilă ce poate fi utilizat în cadrul ședințelor de reabilitare funcțională, putând fi folosit atât în cadrul centrelor de kinetoterapie cât și la domiciliu sau la locul de muncă. De asemenea poate fi utilizat în recuperarea unor afecțiuni ale coloanei vertebrale prezente la copii, adulți, persoane vârstnice precum și la femeile gravide.

Sunt cunoscute aparate sub formă de scaun, care pot fi utilizate în recuperări ale coloanei vertebrale, de exemplu **RO131610 (A2) — 2017-01-30, CZ42 (U1) — 1993-04-14**, dar care diferă de soluția propusă de noi prin aceea că nu permit o mișcare activă controlată a coloanei vertebrale în toate axele.

Problema tehnică pe care o rezolvă invenția este de a realiza un aparat sub formă de scaun care să permită lucrul activ al trunchiului și al pelvisului, fixând anumite părți ale coloanei vertebrale în scopul creșterii preciziei și corectitudinii exercițiilor efectuate. Scaunul este compus dintr-un spătar prevăzut cu chingi pentru fixarea coloanei toracice, reglabil și funcțional pe cele trei axe, dintr-un șezut compus din două părți, una fixă, de susținere și una mobilă care permite executarea unor mișcări precise la nivelul centurii pelvine. În compunerea aparatului intră și un suport pentru membrele inferioare, reglabil unghiular și pe lungime.

„Aparatul scaun kinetic”, conform invenției, elimină dezavantajele dispozitivelor cunoscute prin aceea că localizează execuția mișcărilor specifice la nivelul coloanei vertebrale, permițând fixarea anumitor regiuni, favorizând lucrul activ în zonele adiacente. Totodată șezuta este fixată într-un suport compus din două elemente: un cadru de susținere fix și un mecanism mobil pe bază de rulmenți, care permite mișcări de lateralitate, anteducție, retroducție și circumducție.

Invenția prezintă următoarele avantaje:

- scăderea și/sau dispariția durerii prin inducerea stării de relaxare la nivelul musculaturii spatelui (toracal, lombar, lombosacrat), prin executarea amplă a respirațiilor și a stretchingului activ;
- educarea respirației datorită spătarului mobil și reglabil care permite extensia cutiei toracice și mărirea amplitudinii mișcărilor;



- dezvoltarea mobilității la nivelul întregii coloane vertebrale datorită mișcărilor de flexie, extensie, înclinare laterală;
- întărirea musculaturii spatelui și a abdomenului prin executarea activă a mișcărilor de extensie, flexie și înclinare laterală a coloanei toracale și lombare, și prin executarea mișcărilor de anteducție, retroducție, înclinare laterală, răsucire și rotație la nivelul bazinului și coloanei lombare;
- ștergerea reflexului de atitudine greșită și crearea unui reflex de atitudine corectă, aparatul permite datorită executării active a mișcărilor, conștientizarea schemei corporale și corectarea atitudinii greșite;
- corectarea posturii prin dezvoltarea curburilor fiziologice, permițând mișcările atât în plan frontal (flexie, extensie a spatelui și anteducție și retroducție a bazinului), sagital (înclinările laterale) cât și transversal (rotații), curburile spatelui pot fi lucrate pe zone: toracal și lombar;
- dezvoltarea stabilității și conștientizării schemei corporale, datorită bazei largi de susținere și lucrului activ în toate cele 3 planuri;
- dezvoltarea echilibrului din poziția așezat este posibilă datorită lucrului individual și activ în cele 3 planuri.

Se dă, în continuare, un exemplu de realizare a invenției în legătură și cu fig. 1, care reprezintă vedere laterală a aparatului conform invenției.

Aparatul tip scaun, conform invenției (figura 1), cuprinde un cadru de fixare pe sol **1**, de la care pleacă tija de reglare a înălțimii și unghiului de înclinare al suportului pentru picioare **2**, tija de reglare a unghiului de înclinare al cadrului rigid (șezuta) **3**, tija de reglare a unghiului de înclinare al spătarului **4**, tija de reglare a înălțimii spătarului **5**; suport pentru picioare **6**, suport pentru antebrățe **7**, un cadru rigid **8** și unul mobil **9**, despărțite de rulmenți distribuiți circular **10**, care permit zonei pelvine să execute manevre în cele trei axe, limitând amplitudinea mișcării cu ajutorul unor limitatoare de cursă **11**, un spătar mobil **12**, centuri de fixare a trunchiului **13**, a pelvisului **14**, ale picioarelor **15**, articulație planetară care permite executarea mișcării de flexie, extensie și înclinare laterală a trunchiului **16**, piston pentru realizarea flexiei și extensiei **17**, tija perforată **18** care permite înclinările laterale.



*[Handwritten signature]*

## REVENDICARE

Aparat "Scaun kinetic" pentru corectarea viciilor de postură, compus dintr-o șezută mobilă (9) prevăzută cu centuri de fixare, **caracterizat prin aceea că**, datorită unor rulmenți (10), permite deplasarea în toate axele a șezutului față de suportul rigid al scaunului, putând fi limitată cursa acesteia de opritori reglabili (11) ce pot fi dispuși în funcție de necesități, având totodată în compunere și un suport pentru antebrațe (7) fixat de cadru, un spătar reglabil pe trei axe (12), ce permite efectuarea unor manevre kinetoterapeutice specifice.



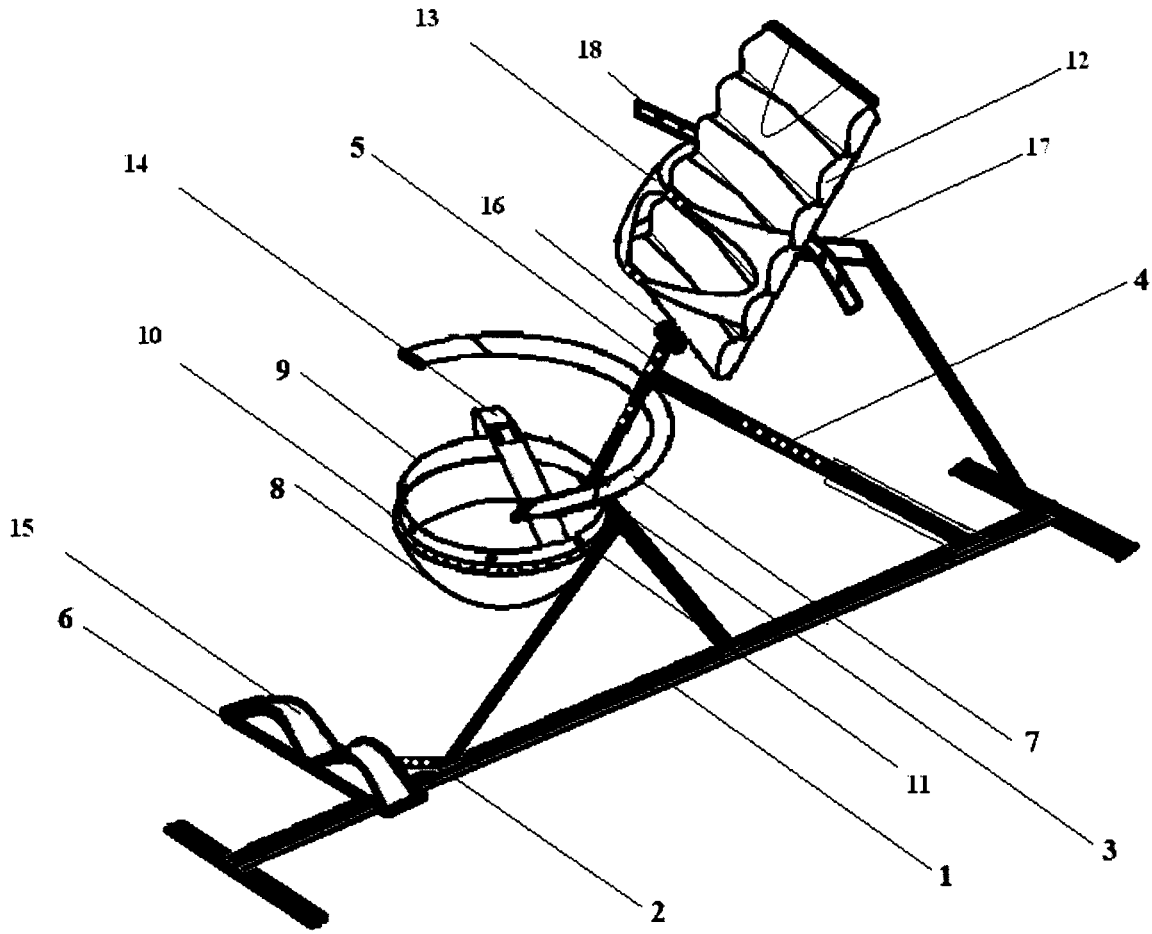


Figura 1

