



(12)

BREVET DE INVENȚIE

(21) Nr. cerere: **a 2018 00579**

(22) Data de depozit: **10/08/2018**

(45) Data publicării mențiunii acordării brevetului: **30/08/2023** BOPI nr. **8/2023**

(41) Data publicării cererii:
28/02/2020 BOPI nr. **2/2020**

(73) Titular:
• **INSTITUTUL NAȚIONAL DE
CERCETARE-DEZVOLTARE PENTRU
OPTOELECTRONICĂ - FILIALA
INSTITUTUL DE CERCETĂRI PENTRU
HIDRAULICĂ, ȘI PNEUMATICĂ,
STR. CUȚITUL DE ARGINT NR.14,
SECTOR 4, BUCUREȘTI, B, RO**

(72) Inventatori:
• **DULGHERU VALERIU,**
*STR. N.SPĂȚARUL MILESCU NR. 9,
AP. 200, CHIȘINĂU, MD;*
• **DUMITRESCU IONAȘ CĂTĂLIN,**
*STR. RĂUL DOAMNEI NR. 1, BL. M1, SC. A,
ET. 3, AP. 22, SECTOR 6, BUCUREȘTI, B,
RO;*
• **DUMITRESCU LILIANA,**
*STR.RĂUL DOAMNEI NR.1, BL.M 1, SC.A,
ET.3, AP.22, SECTOR 6, BUCUREȘTI, B,
RO*

(56) Documente din stadiul tehnicii:
US 2013/0008887 A1; JP 2013242083 A

(54) **SISTEM HIBRID EOLIAN- SOLAR DE ÎNCĂLZIRE A APEI
MENAJERE**



RO 133885 B1

1 Invenția se referă la sistemele de încălzire a apei menajere și anume încălzirea cu energie eoliană și energie solară termică.

3 Se cunoaște din documentul **US 2013/0008887 A1** un sistem hibrid de încălzire a apei menajere ce cuprinde o turbină eoliană cu ax vertical ce acționează un generator termic cu curenți turbionari prevăzut cu un rotor, magneți permanenți, carcasă, cel puțin un element electric conductiv și cel puțin o manta cu apă care formează un circuit închis cu un rezervor de stocare a apei calde prin intermediul unor conducte de intrare și ieșire. Sistemul mai cuprinde un colector solar ce poate fi dispus pe traseul conductei de intrare și un dispozitiv de protecție în caz de supraîncălzire ce cuprinde un element de disipare a căldurii și o supapă de reglare a temperaturii. Elementul de disipare a căldurii este constituit din niște conducte prevăzute cu aripioare pentru disiparea căldurii.

13 Mai este cunoscut din documentul **JP 2013242083 A** un sistem hibrid de încălzire a apei ce cuprinde un colector solar cu tuburi vidate și rezervor de apă, o turbină eoliană cu ax vertical dispusă în paralel cu colectorul solar, un panou fotovoltaic, o unitate de control ce transmite energia electrică provenită de la turbina eoliană și panoul fotovoltaic într-o baterie de stocare. După încărcarea completă a bateriei, energia rămasă este transmisă prin intermediul unității de control către colectorul solar, astfel energia produsă în exces nu este risipită.

19 Sunt cunoscute sisteme solare de încălzire a apei ce includ tuburi vidate, instalate pe un suport înclinat orientat la direcția optimă de cădere a razelor solare pe ele. Având o eficiență de conversie înaltă sistemul nu este protejat de supraîncălzire în perioada caldă a anului, nu asigură alimentarea cu apă caldă a consumatorului pe timp de noapte sau necesită capacități de depozitare a apei calde, posedă eficiență de conversie scăzută în perioada rece a anului.

25 Din documentul **US 2012/0326445 A1** se cunoaște soluția tehnică ce include o turbină eoliană și un sistem de transformare a energiei mecanice de rotație a rotorului direct în energie termică de capacitate joasă folosind un set de pale rotative într-un lichid (efectul de frecare între pale și lichid). Având avantajul de a stoca energia termică cu utilizarea ei ulterioară, eficiența de conversie a energiei eoliene în energie termică este joasă.

31 Documentul **RO 131137 A2** prezintă un sistem de încălzire dotat cu generator termic cu curenți turbionari antrenat de o turbină eoliană. Având posibilități funcționale relativ largi - producerea simultană a energiei electrice și termice, sistemul nu asigură alimentarea în măsura necesară a consumatorului cu apă caldă în perioada caldă a anului când vitezele vântului sunt mici. Dar și în perioada rece a anului, când necesarul de apă caldă menajeră inclusiv pentru încălzire, este maxim în energie termică, este convertită doar o parte a energiei eoliene disponibile.

37 Se cunoaște din documentul **JP 2004076992 A** un sistem de încălzire rezidențial, care include o turbină eoliană cu generator termic cu curenți turbionari. Sistemul are eficiență sporită de conversie a energiei eoliene în energie termică, însă nu asigură necesitățile consumatorului în apă caldă pe durata întregului an.

41 Din documentul https://www.scirp.org/pdf/SGRE20110100004_66261941.pdf este cunoscut un sistem hibrid de încălzire a apei menajere care include o instalație solară termică cu schimbător de căldură, o turbină eoliană care produce energie electrică utilizată pentru încălzirea apei și un acumulator de apă caldă. Sistemul hibrid cunoscut are posibilități tehnologice relativ înguste, eficiență relativ scăzută și siguranță redusă în funcționare. Problema pe care o rezolvă invenția, este lărgirea posibilităților tehnologice, majorarea eficienței de conversie și a siguranței în funcționare.

RO 133885 B1

Problema tehnică pe care o rezolvă invenția constă în protecția sistemului hibrid eolian-solar de încălzire a apei menajere în caz de supraîncălzire.	1
Invenția rezolvă problema tehnică propusă prin aceea că sistem hibrid eolian-solar de încălzire a apei calde menajere este constituit dintr-o instalație solară termică ce comunică cu o turbină cu ax vertical ce antrenează un generator termic cu curenți turbionari și cu un rezervor cu apă caldă. Generatorul termic cu curenți turbionari este prevăzut cu un mecanism de frânare a axului principal al turbinei eoliene, constituit dintr-o osie ce intră într-un orificiu prevăzut pe suprafața arborelui generatorului, osia fiind acționată de un tub gofrat umplut cu gaz cu capacitate de dilatare, dispus în butucul rotorului generatorului ce cuprinde pe exterior o serpentină cu agent caloportor, care asigură legătura cu instalația solară termică și care, în funcție de temperatura agentului caloportor asigură intrarea și ieșirea osiei în orificiul dispus pe suprafața arborelui generatorului.	3 5 7 9 11
Sistemul hibrid eolian-solar de încălzire a apei menajere, conform invenției prezintă următoarele avantaje:	13
- sistemul hibrid eolian-solar de încălzire, care include o turbină eoliană cu ax vertical, cu generator termic cu curenți turbionari și o instalație solară termică asigură satisfacerea completă a necesităților consumatorului cu apă caldă inclusiv încălzire în perioada rece a anului, pe parcursul anului (zi și noapte), în special din mediul rural;	15 17
- dotarea sistemului hibrid eolian-solar de încălzire a apei menajere cu generator termic cu curenți turbionari asigură majorarea eficienței de conversie a energiei eoliene în energie termică. Pierderile de putere datorită curenților turbionari în generatoarele electrice cu magneți permanenți se transformă în energie termică utilă în generatorul termic cu curenți turbionari;	19 21 23
- dotarea sistemului hibrid eolian-solar de încălzire a apei menajere cu o frână cu curenți turbionari asigură reglarea temperaturii agentului caloportor în sistem și protejează instalația solară termică cu tuburi vidate împotriva supraîncălzirii în perioada caldă a anului;	25
- execuția mecanismului de legătură periodică a rotorului, cu axul principal al turbinei eoliene cu ax vertical în formă de tub gofrat umplut cu gaz inert, legat cu o osie, și orificii executate în arborele generatorului asigură simplitate constructivă și costuri reduse;	27 29
- utilizează la maxim potențialul energetic eolian și solar în diverse perioade ale anului. În perioada rece a anului, când potențialul energetic eolian este mai bun, turbina eoliană produce mai multă energie termică necesară, inclusiv pentru încălzirea spațiilor locative, compensând deficitul de energie termică generat de instalația solară termică, care în perioada rece a anului are o eficiență de conversie mai mică. În perioada caldă a anului (cu maximă radiație solară) instalația solară termică are eficiență maximă de conversie a energiei solare, atunci când turbina eoliană are eficiență redusă de conversie datorită potențialului energetic eolian relativ scăzut în perioada aprilie - septembrie a anului;	31 33 35 37
- turbina eoliană compensează, de asemenea, deficitul de energie termică pe timp de noapte (când instalația solară termică nu produce energie termică). De menționat faptul că și consumul de energie termică e mai redus în perioada caldă a anului datorită lipsei necesității de încălzire a spațiilor locative. Pentru asigurarea echilibrată a necesităților în energie termică a consumatorului rural este necesar calculul celor două componente (eoliană și solară termică) ale sistemului de încălzire;	39 41 43
- turbina eoliană cu generator termic și frână cu curenți turbionari asigură, de asemenea, protecția instalației solare termice de supraîncălzire.	45
Se prezintă, în continuare, un exemplu de realizare a invenției, în legătură cu fig. 1...6 care reprezintă:	47
- fig. 1, reprezintă sistemul hibrid eolian - solar de încălzire a apei menajere;	

RO 133885 B1

- 1 - fig. 2, reprezintă vederea I din fig. 1, generatorul termic și frâna cu curenți turbionari;
- fig. 3, reprezintă mecanismul de legătură a rotorului cu arborele generatorului (faza
3 inițială inactivă);
- fig. 4, reprezintă mecanismul de legătură a rotorului cu arborele generatorului (faza
5 activă);
- fig. 5, reprezintă schema distribuirii fluxului magnetic și generării curenților turbionari
7 în generatorul termic și frâna cu curenți turbionari;
- fig. 6, reprezintă un exemplu de potențial energetic solar și eolian locație - separat
9 și cumulată.

11 Sistemul hibrid eolian-solar de încălzire a apei menajere (fig.1) include o instalație
1 solară termică, o turbină 2 eoliană cu ax vertical și un rezervor 3 de apă caldă. Turbina 2
eoliană are niște pale 4 aerodinamice legate rigid cu un ax 5 principal, care la rândul său
13 este legat printr-un cuplaj 6 cu arborele 7 al generatorului 8 termic cu curenți turbionari.

15 Generatorul 8 termic (fig. 2, 3, 4) conține arborele 7, pe care este fixat miezul mag-
netic 9 și instalat rotorul 10 generatorului, care este legat cu arborele 7 prin niște orificii 11
și o osie 12 acționată de un tub 13 gofrat umplut cu gaz cu capacitate de dilatare. Pe
17 suprafața exterioară a butucului rotorului 10, în zona instalării tubului 13 gofrat și a osiei 12
este instalată o serpentină 14 cu apă caldă legată cu instalația 1 solară termică. În carcasa
19 15 a generatorului sunt fixați niște magneți 16 permanenți (indusul) și o serpentină 17 cu
agent caloportor, iar în partea corespunzătoare rotorului 10 generatorului, o bobină 18
21 inductoare.

23 Sistemul hibrid eolian-solar de încălzire a apei menajere funcționează în modul
următor: la incidența razelor solare pe suprafața iradiată a instalației 1 solare termice are loc
încălzirea apei menajere, care prin serpentina 14 este transmisă în rezervorul 3 de apă caldă
25 și mai departe către consumator. Cantitatea de căldură produsă de instalația 1 solară termică
se calculează conform ecuației Hottel - Whillier - Bliss:

$$27 \quad Q_s = A_c F_R [H_a - M_c (T_i - T_a)] \text{ kWh/m}^2/\text{zi}$$

Unde:

- 29 - A_c este aria colectorului solar;
- F_R - factorul de eliminare a căldurii;
31 - H_a - radiația solară absorbită de colector;
- M_c - coeficientul total de pierderi a căderii în colector;
33 - T_i - temperatura de intrare a fluidului în colector ($^{\circ}\text{C}$);
- T_a - temperatura medie ambiantă lunară ($^{\circ}\text{C}$).

35 Sub acțiunea curenților de aer asupra palelor 4 cu profil aerodinamic apare forța de
portanță care antrenează în mișcare de rotație axul 5 principal, iar împreună cu el miezul 9
37 magnetic al generatorului 8 termic cu curenți turbionari.

39 Ca rezultat între miezul 9 magnetic și magneții 16 permanenți apar curenții turbionari
și ca rezultat al efectului Joule se degajă o cantitate mare de căldură care este transmisă
agentului caloportor din serpentina 17 și mai departe în rezervorul 3 de apă caldă și către
41 consumator. Cantitatea medie de energie termică produsă de turbina 2 eoliană se calculează
cu ecuațiile:

$$43 \quad q_v = K_v \eta_{Gt} \cdot p \Delta_t \text{ (kWh/m}^2/\text{zi)}$$

unde:

- 45 - Δ_t – perioada de calcul (ore);
- K_v - coeficientul de conversie a energiei eoliene (<factorul Betz = 0,526): se acceptă
47 $K_v \approx 0,3$;

RO 133885 B1

- $\eta_{G,t}$ – randamentul generatorului termic cu curenți turbionari ($\approx 0,90$);	1
- p – puterea generată de rotorul eolian.	
$p = 0,5 \rho \cdot A \cdot V^3 \text{ (W/m}^2\text{)}$	3
unde:	
- ρ – densitatea aerului (kg/m^3);	5
- A – aria baleiată a rotorului eolian (m^2);	
- V – viteza vântului (m/s).	7
Pentru protecția instalației 1 termice solare la supraîncălzire sub acțiunea temperaturii agentului caloportor din serpentina 14 , gazul cu capacitate de dilatare din tubul 13 gofrat se încălzește și se dilată, deplasând osia 12 în direcție radială în unul din orificiile 11 , asigurând legătura rotorului 10 cu axul 5 principal al turbinei 2 eoliene. Ca rezultat al mișcării de rotație a rotorului 10 se produce o deplasare a câmpului magnetic față de magneții 16 permanenți (indus). Atât în materialul magneților 16 permanenți (indus) cât și în bobina 18 inductoare se produce o distribuție de curenți turbionari (fig. 5).	9
Cuplul care apare rezultă din interacțiunea dintre câmpul magnetic inductor și câmpul magnetic de reacție, produs de curenții turbionari și va tinde să deplaseze (rotească) rotorul 10 în sensul deplasării relative a câmpului inductor.	15
În cazul aplicării rotorului un moment de sens contrar celui activ, acesta va fi frânat.	17
La reducerea temperaturii agentului caloportor în serpentina 14 , temperatura gazului din tubul 13 gofrat va scădea, gazul se va reduce în volum asigurând ieșirea osie 12 din orificiul 11 , eliberând rotorul 10 de legătura cu axul 5 principal al turbinei 2 eoliene. Atunci generatorul 8 termic cu curenți turbionari își va relua funcția.	19
Astfel sistemul hibrid eolian-solar de încălzire a apei menajere permite asigurarea completă a necesităților consumatorului pe întreaga perioadă a anului, producând cantitatea necesară de energie termică, de asemenea asigură protecția automată a instalației termice solare de supraîncălzire și, respectiv, deteriorare.	21
Separat sistemele eolian și solar nu asigură acoperirea necesităților consumatorului din cauza lipsei unui sau altui tip de energie (eolian și solar) în diferite perioade ale zilei și anului.	23
	25
	27
	29

RO 133885 B1

1

Revendicare

3

Sistem hibrid eolian-solar de încălzire a apei calde menajere constituit dintr-o instalație (1) solară termică ce comunică cu o turbină (2) cu ax vertical ce antrenează un generator (8) termic cu curenți turbionari și cu un rezervor (3) cu apă caldă, caracterizat prin aceea că generatorul (8) termic cu curenți turbionari este prevăzut cu un mecanism de frânare a axului (5) principal al turbinei (2) eoliene, constituit dintr-o osie (12) ce intră într-un orificiu (11) prevăzut pe suprafața arborelui (7) generatorului, osia fiind acționată de un tub (13) gofrat umplut cu gaz cu capacitate de dilatare, dispus în butucul rotorului (10) generatorului ce cuprinde pe exterior o serpentină (14) cu agent caloportor, care asigură legătura cu instalația (1) solară termică și care, în funcție de temperatura agentului caloportor asigură intrarea și ieșirea osiei (12) în orificiul (11) dispus pe suprafața arborelui (7) generatorului.

5

7

9

11

13

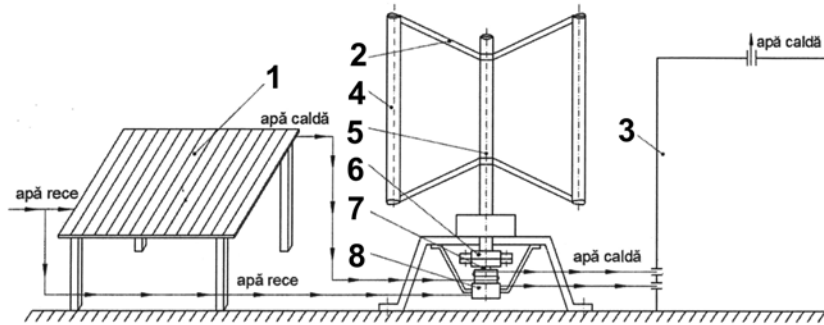


Fig. 1

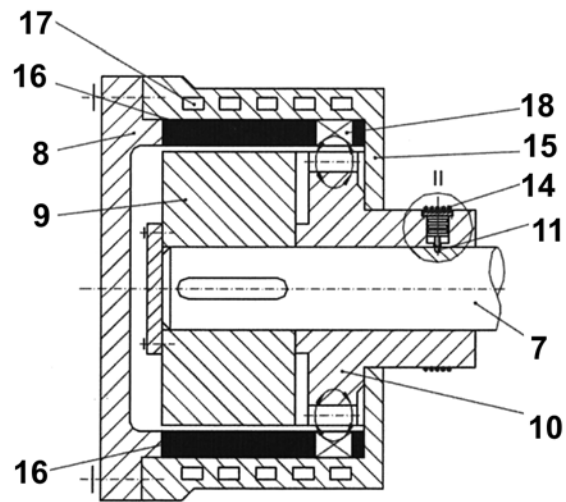


Fig. 2

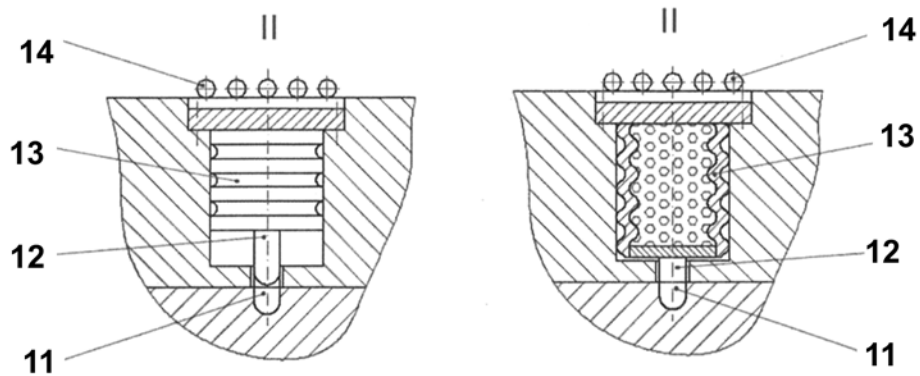


Fig. 3

Fig. 4

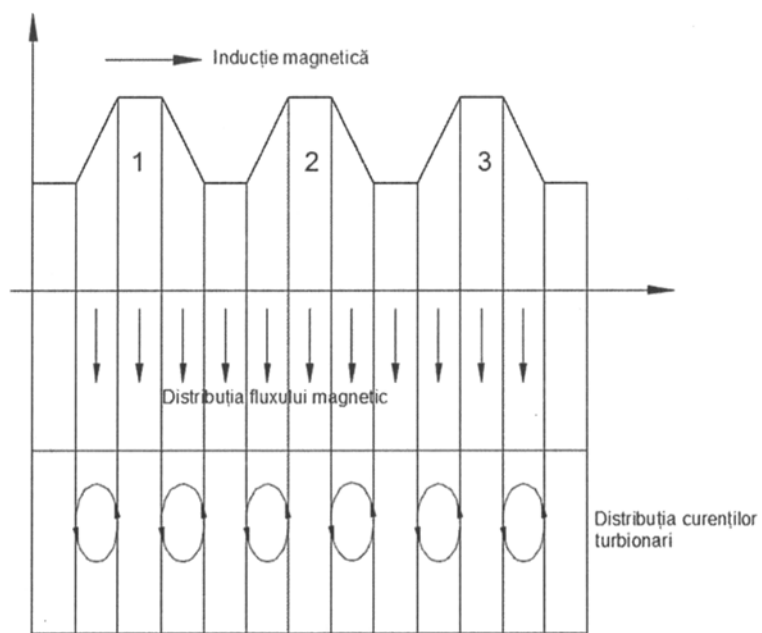


Fig. 5

(51) Int.CI.

F24S 20/40 (2018.01);

H02S 40/44 (2014.01)

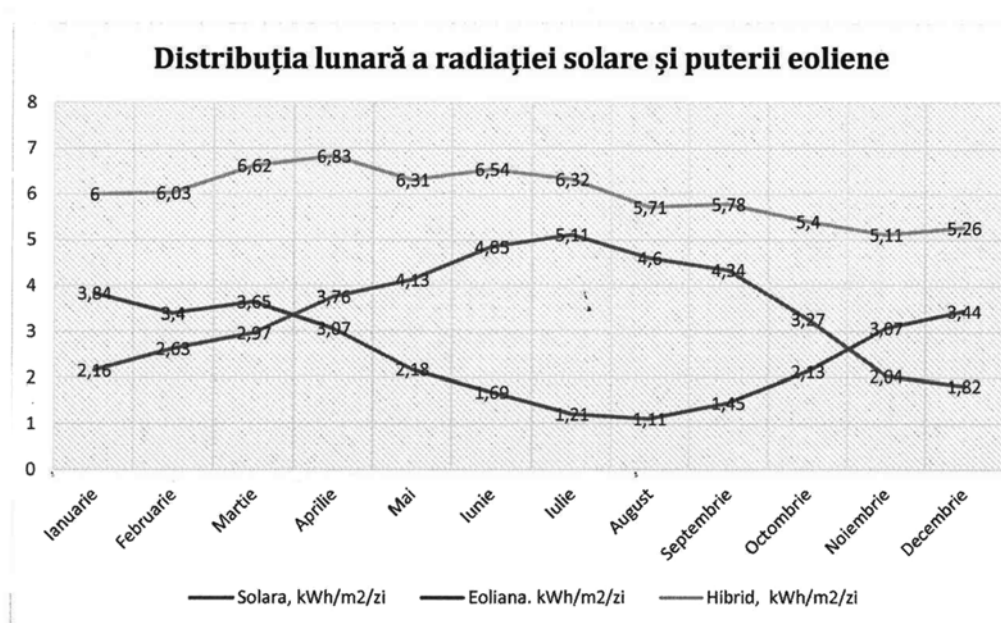


Fig. 6



Editare și tehnoredactare computerizată - OSIM
 Tipărit la Oficiul de Stat pentru Invenții și Mărci
 sub comanda nr. 329/2023