

(12)

CERERE DE BREVET DE INVENȚIE

(21) Nr. cerere: **a 2019 00538**

(22) Data de depozit: **05/09/2019**

(41) Data publicării cererii:
30/01/2020 BOPI nr. 1/2020

(71) Solicitant:
• **INSTITUTUL NAȚIONAL DE
CERCETARE-DEZVOLTARE
TURBOMOTOARE - COMOTI,
BD.IULIU MANIU NR.220 D, SECTOR 6,
BUCUREȘTI, B, RO**

(72) Inventatori:
• **MĂLĂEL ION, STR.LACUL ZĂNOAGA,
NR.35, BL.M9, SC.B, ET.9, AP.81,
SECTOR 6, BUCUREȘTI, B, RO;**

• **PORUMBEL IONUȚ,
ALEEA BARAJUL SADULUI NR.7A-7B,
BL.M 4 A 2, SC.B, ET.5, AP.81, SECTOR 3,
BUCUREȘTI, B, RO;**
• **BUCUR IOANA OCTAVIA,
ALEEA SURAI, NR.5, BL.31B, SC.1, ET.8,
AP.48, SECTOR 3, BUCUREȘTI, B, RO;**
• **DRĂGAN VALERIU, CALEA VITAN,
NR.205, BL.41, SC.2, ET.4, AP.82,
SECTOR 3, BUCUREȘTI, B, RO;**
• **GHERMAN GEORGE BOGDAN,
STR.EMIL GÂRLEANU, NR.10, BL.A2, SC.C,
ET.7, AP84, SECTOR 3, BUCUREȘTI, B, RO**

(54) **TURBINĂ EOLIANĂ CU AX VERTICAL ECHILIBRATĂ
CINEMATIC**

(57) Rezumat:

Invenția se referă la o turbină eoliană cu ax vertical echilibrată cinematic, destinată aplicațiilor energetice pentru gospodării individuale sau ferme eoliene conectate la sistemul național energetic. Turbina conform invenției este constituită dintr-un stâlp (2) de susținere prevăzut la partea superioară cu un generator (3) electric aflat în legătură cu un arbore (6) al unui rotor (1), de care sunt fixate niște brațe (5) de susținere care au prevăzute la extremități niște pale (4), brațele (5) de susținere având niște raze $R1 > R2 > R3$, de lungimi diferite, și fiind prevăzute cupale (4) profilate aerodinamic, având niște profile de corzi $c1 < c2 < c3$, de lungimi diferite, astfel încât pala (4) cu coarda cea mai mare să corespundă brațului (5) de susținere cel mai mic, iar pala (4) cu coarda cea mai mică să corespundă brațului (5) de susținere cel mai mare, în timp ce palele (4) cu corzile crescătoare să corespundă brațelor (5) descrescătoare ca lungime.

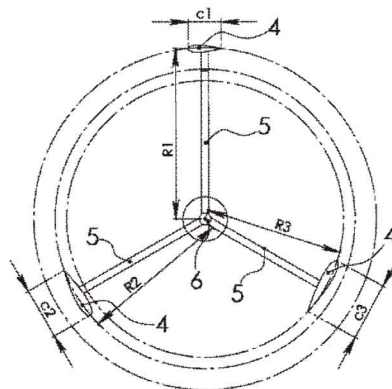


Fig. 2

Revendicări: 1

Figuri: 2



TURBINĂ EOLIANĂ CU AX VERTICAL ECHILIBRATĂ CINEMATIC

Invenția se referă la o turbină eoliană cu ax vertical echilibrată cinematic, destinată aplicațiilor energetice pentru gospodării individuale sau ferme eoliene conectate la sistemul național energetic.

Se cunoaște o turbină eoliană cu ax vertical, conform documentului **RO 127546 B1**, care este destinată captării energiei vântului și transformării acesteia în energie electrică utilă pentru extragerea apei de la diferite adâncimi. Turbina eoliană este alcătuită dintr-un rotor de tip Darrieus, dintr-un generator cu regulator fără cuplu de pornire și un subansamblu de alimentare, format dintr-o baterie de acumulatori și o pompă submersibilă cu controler. Prin montarea generatorului cu regulator la baza rotorului de tip Darrieus și dispunerea echidistantă a unor brațe de susținere, pe un rotor al generatorului cu regulator este asigurată o construcție simplificată și echilibrată static, energia electrică furnizată de generatorul cu regulator fiind stocată într-o baterie de acumulatori care alimentează o pompă submersibilă.

Se cunoaște o turbină eoliană cu ax vertical de tip Darrieus, conform documentului **RO 127909 B1** destinată conversiei energiei eoliene în energie mecanică. Turbina eoliană are în componență un arbore rotitor suplimentar pe care sunt fixate rigid cel puțin două pale elicoidale pline, care este amplasat coaxial cu un arbore rotitor, de bază și care este în legătură, prin intermediul unui cuplaj unisens, cu acesta.

Dezavantajele soluțiilor prezentate anterior constau într-un cost ridicat de producție, o asamblare dificilă a părților constitutive și un nivel ridicat al vibrațiilor induse de interacțiunea fluid-structură.

Problema tehnică pe care o rezolvă invenția constă în realizarea autodemarajului instant indiferent de unghiul din care începe să bată vântul în momentul startului.

Un alt obiectiv pe care și-l propune prezenta invenție constă în eliminarea interacțiunii dintre siajul palelor și suprafețele palelor din aval. Această interacțiune induce pierderi aerodinamice care se traduc într-o putere generată mai mică precum și în vibrații ale rotorului în ansamblu care pot deteriora turbina, scăzând randamentul mecanic și fiabilitatea acesteia.

Turbina eoliană cu ax vertical echilibrată cinematic, conform invenției, rezolvă problema tehnică menționată și elimină dezavantajele enumerate anterior, prin aceea că este alcătuită dintr-un număr de pale profilate aerodinamic cu profile având corzi diferite, conectate prin niște brațe de dimensiuni diferite la un arbore central.

Configurația propusă pentru turbina eoliană este compusă din trei pale drepte de diferite cozi, așezate la 120° una de cealaltă, la raze diferite.

PRESEDINTE DIRECTOR GENERAL
Dr. Ing. Valentin SILIVESTRU

Lungimea brațelor care susțin palele este calculată printr-un proces iterativ, cu bucle de feedback care recalculează coeficientul de portanță (C_L) în funcție de numărul Reynolds. Inițial, fiecare dintre numerele Reynolds sunt estimate din corelația raportului de vitezei la vârful palelor și a vitezei din amonte.

Lungimea brațului cel mai lung a fost impusă din motive constructive, în timp ce celelalte au fost calculate utilizând următoarea ecuație, asigurându-se că cuplul total este echilibrat pe toate cele trei pale.

$$R_n = R_{ext} \sqrt[3]{\frac{C_{L_{ext}} \cdot C_{ext}}{C_{L_n} \cdot C_n}} \quad (1)$$

Turbina eoliană cu ax vertical echilibrată cinematic, conform invenției, prezintă următoarele avantaje:

- eficientizează transformarea energiei eoliene în energie mecanică, prin eliminarea interacțiunii palelor cu siajul palelor din amonte;
- nivel redus de vibrații induse de interacțiunea fluid-structură;
- pornire rapidă de la turație nulă datorită faptului că asimetria turbinei nu permite existența poziției de cuplu nul;
- funcționare bună în serie pentru ferme de turbine eoliene datorită diminuării siajului total al turbinei individuale;
- fabricație, asamblare și întreținere ușoară a partilor componente ale turbinei.

Se dă, în continuare, un exemplu de realizare a invenției, în legătură cu figurile 1 și 2, care reprezintă:

- fig.1 - vedere de ansamblu a turbinei eoliene cu ax vertical;
- fig.2 – vedere de sus a turbinei eoliene cu ax vertical.

Turbina eoliană cu ax vertical echilibrată cinematic, conform invenției este alcătuită dintr-un rotor **1** aflat în legătură cu un generator **3** electric prevăzut cu multiplicator de turație (element tehnic în sine cunoscut și nefigurat) care este conectat mecanic pe un stâlp **2** de susținere prin intermediul unor lagare cu rulmenți cu bile și cu conuri (elemente în sine cunoscute și nefigurate). În stâlpul **2** de susținere se montează un arbore **6** central al rotorului **1**. De arborele **6** central sunt fixate trei brațe **5** de susținere distanțate între ele la un unghi de 120° și care au razele de lungimi diferite, respectiv $R_1 > R_2 > R_3$, așa cum se poate observa și în cadrul fig.2. La extremitățile brațelor **5** de susținere sunt prevăzute niște pale **4** profilate aerodinamic cu profile de corzi de lungimi diferite, respectiv $c_1 < c_2 < c_3$, astfel încât pala **4** cu coarda cea mai mare să corespundă brațului **5** de susținere cel mai mic, iar pala **4** cu coarda cea mai mică să

PRESEDINTE DIRECTOR GENERAL
Dr. Ing. Valentin SILIVESTRU

corespundă brațului 5 de susținere cel mai mare, în timp ce palele 4 cu corzile crescătoare să corespundă brațelor 5 descrescătoare ca lungime.

Într-o altă variantă de realizare a invenției, palele 4 au profile având corzi egale, dar distribuția de grosime a profilelor precum și curbura scheletului acestora conduce la încărcări aerodinamice diferite. În acest caz palele 4 a căror încărcare este mai mare se montează pe brațele 5 de susținere cele mai scurte, urmând ca palele 4 cu încărcare descrescătoare să se monteze pe brațele 5 cu lungime crescătoare.

PRESEDINTE DIRECTOR GENERAL
Dr. Ing. Valentin SILIVESTRU

REVENDICARE

Turbină eoliană cu ax vertical echilibrată cinematic, alcătuită dintr-un stâlp (2) de susținere prevăzut la partea superioară cu un generator (3) electric aflat în legătură cu arborele (6) unui rotor (1) de care sunt fixate niște brațe (5) de susținere care au prevăzute la extremități niște pale (4), **caracterizată prin aceea că brațele (5) de susținere au razele de lungimi diferite, respectiv $R_1 > R_2 > R_3$ și sunt prevăzute cu pale (4) profilate aerodinamic cu profile de corzi de lungimi diferite, respectiv $c_1 < c_2 < c_3$, astfel încât pala (4) cu coarda cea mai mare să corespundă brațului (5) de susținere cel mai mic, iar pala (4) cu coarda cea mai mică să corespundă brațului (5) de susținere cel mai mare, în timp ce palele (4) cu corzile crescătoare să corespundă brațelor (5) descrescătoare ca lungime, astfel încât fiecare pală (4) este fixată la o distanță diferită față de axa de rotație și conferă o portanță proporțional diferită, astfel încât coeficientul de moment să fie identic pentru fiecare pală (4).**

PRESEDINTE DIRECTOR GENERAL
Dr. Ing. Valentin SILIVESTRU

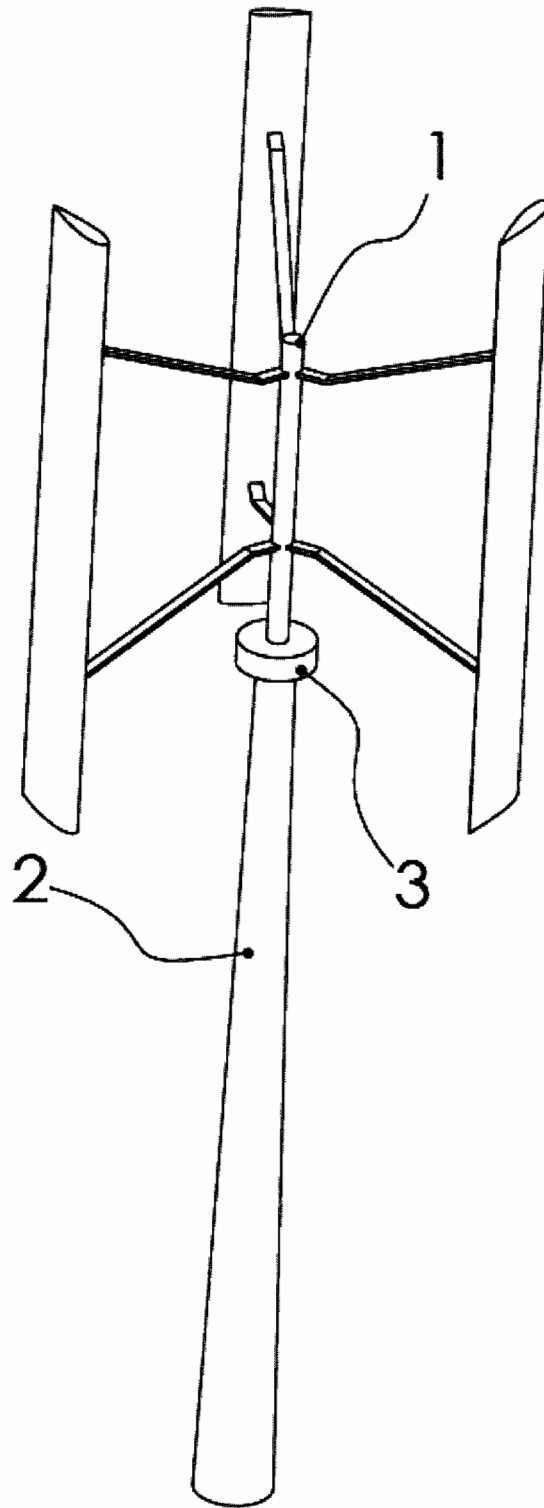


Fig.1 - Vedere de ansamblu a turbinei eoliene cu ax vertical

PRESEDINTE DIRECTOR GENERAL
Dr. Ing. Valentin SILIVESTRU

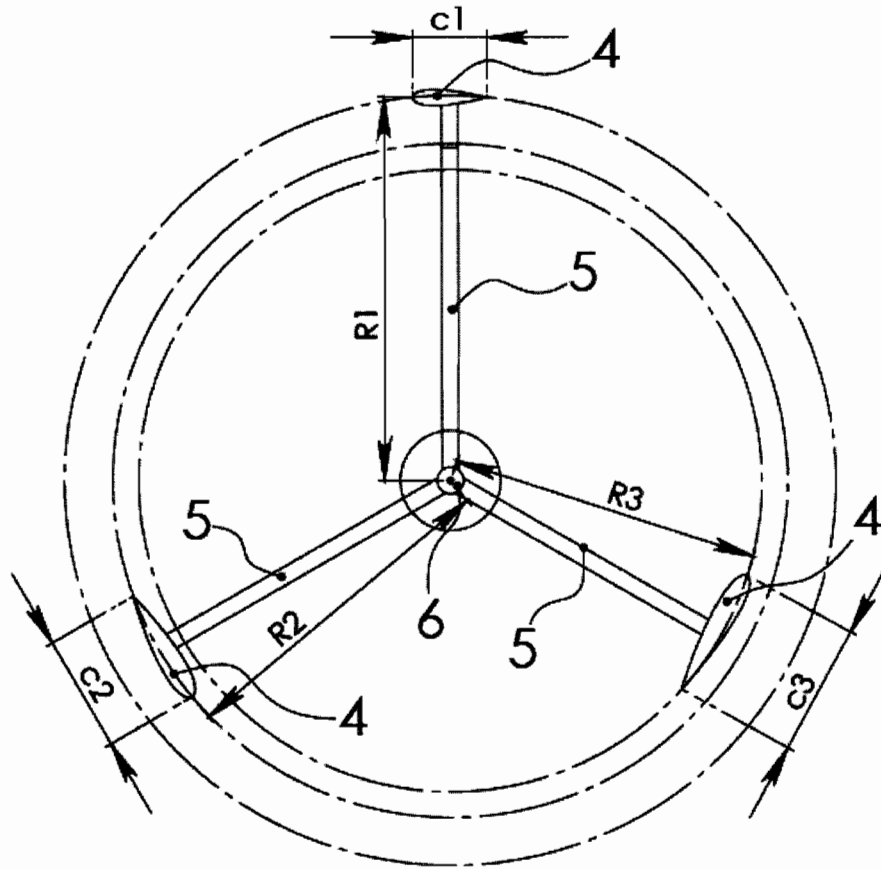


Fig.2 – Vedere de sus a turbinei eoliene cu ax vertical

PRESEDINTE DIRECTOR GENERAL
Dr. Ing. Valentin SILIVESTRU