

(12)

CERERE DE BREVET DE INVENȚIE

(21) Nr. cerere: a 2019 00334

(22) Data de depozit: 04/06/2019

(41) Data publicării cererii:
30/01/2020 BOPI nr. 1/2020

(71) Solicitant:
• UNIVERSITATEA TEHNICĂ DIN
CLUJ-NAPOCA, STR. MEMORANDUMULUI
NR.28, CLUJ-NAPOCA, CJ, RO

(72) Inventatori:
• PISLĂ DOINA LIANA, STR.HAȚEG
NR.26/7, CLUJ- NAPOCA, CJ, RO;
• BÎRLESCU IOSIF,
STR. METALURGIȘTILOR NR. 10, BL.6,
AP. 12, BRAȘOV, BV, RO;

• VAIDA LIVIU CĂLIN, STR.TEILOR, NR.10,
SC.2, AP.21, COMUNA FLOREȘTI, CJ, RO;
• GHERMAN BOGDAN GEORGE,
STR. HELTAI GAȘPAR NR. 70,
CLUJ-NAPOCA, CJ, RO;
• TUCAN PAUL GEORGE MIHAI,
STR.OAȘULUI, NR.86-90, BL.H2, AP.105,
CLUJ- NAPOCA, CJ, RO;
• CARBONE GIUSEPPE,
STR.PUBLIO OVIDIO, NR.48/2, VENAFRO,
IT;
• PLITEA NICOLAE, STR.MOISE NICOARĂ
NR.18, CLUJ-NAPOCA, CJ, RO

(54) ROBOT PARALEL PENTRU RECUPERAREA MOBILITĂȚII MEMBRULUI INFERIOR

(57) Rezumat:

Invenția se referă la un robot paralel pentru recuperarea mobilității membrului inferior al unui pacient. Robotul conform invenției este alcătuit din două module (1 și 2) pentru recuperarea articulațiilor șoldului și genunchiului, respectiv pentru recuperarea articulației gleznei; primul modul (1) este dispus pe un cadru (3) și este alcătuit din patru lanțuri (5, 15, 19 și 23) cinematice, iar al doilea modul (2) este montat pe primul modul (1) și este acționat de două motoare (30 și 31) rotative.

Revendicări: 2

Figuri: 4

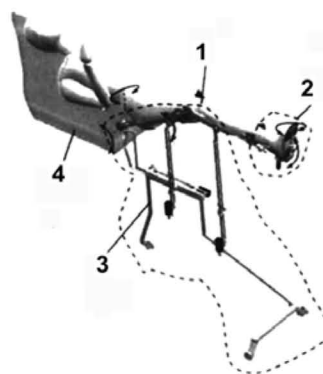


Fig. 1



27

OFICIUL DE STAT PENTRU INVENȚII ȘI MĂRCI
Cerere de brevet de invenție
Nr. a 219 0334
Data depozit 04-06-2019

Robot paralel pentru recuperarea mobilității membrului inferior

Prezenta invenție se referă la un sistem robotic pentru recuperarea mobilității membrului inferior, sistem alcătuit din două module robotice care sunt cuplate pentru îndeplinirea procesului de recuperare medicală. Primul modul este destinat recuperării articulațiilor șoldului și a genunchiului iar cel de al doilea modul este destinat recuperării articulației gleznei. Modulul pentru recuperarea șoldului și a genunchiului are 3 grade de libertate iar cel de al doilea modul (pentru recuperarea gleznei) are 2 grade de mobilitate.

În literatura de specialitate este definit sistemul robotic pentru recuperarea membrului inferior, brevet US5169363A/1992, sistem robotic de recuperare care utilizează o platforma înclinată pe care este acționat (de-a lungul pantei) un suport care susține trunchiul pacientului, iar la extremitatea inferioară a platformei se regăsesc accesorii care permit rotația gleznei într-un mod controlat.

Un alt sistem robotizat folosit în recuperarea mobilității membrului inferior este US5901581A/1999, acesta utilizează un mecanism pentru suportul și mobilizarea coapsei și un mecanism pentru suportul de mobilizarea piciorului (cu punct de susținere la nivelul tălpii). Acest sistem de recuperare permite adaptarea lungimii mecanismului de suport a coapsei în intervalul de 20-60 cm.

Un concept simplificat, cu mai puține grade de libertate, al sistemul robotic care este subiectul prezentei propuneri de invenție, a fost prezentat de către autorii acestei propuneri la conferința internațională MESROB 2018 în lucrarea: „RAISE – An innovative parallel robotic system for lower limb rehabilitation”, New Trends in Medical and Service Robotics. Mechanisms and Machine Science, vol 65. pp 293-302. Springer, Cham.

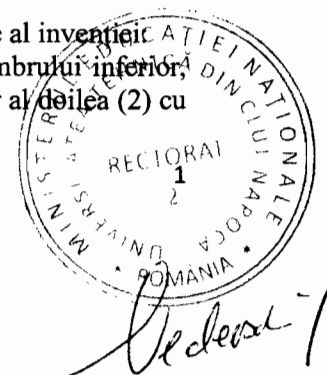
Cu ajutorul prezentei propuneri de invenție se are în vedere rezolvarea problemei tehnice de realizare a unui sistem robotic paralel cu ajutorul căruia să se realizeze recuperarea mobilității celor 3 articulații principale ale membrului inferior (șold, genunchi și gleznă) într-un mod controlat. Prin lanțurile cinematice ale structurii paralele propuse se va asigura o mai bună rigiditate care crește siguranța pacientului în timpul procedurii medicale de recuperare motorie.

Aplicația specifică a sistemului robotic propus în cadrul prezentei invenții o reprezintă recuperarea mobilității membrului inferior prin antrenarea în mișcare a articulațiilor anatomice de către sistemul robotic care suportă și mișcă fiecare segment a membrului inferior într-un mod controlat.

Noutatea adusă de sistemul robotic propus în acest brevet prezintă o structură modulară, cu o rigiditate îmbunătățite față de cele existente (în speță cele seriale), permițând mobilizarea articulațiilor membrului inferior într-un mod controlat care oferă avantajul terapeutic de a permite o gamă mai largă de exerciții de recuperare față de sistemele existente. Sistemul de recuperare propus are în alcătuire două module care sunt cuplate: primul modul este destinat recuperării mișcărilor de flexie/extensie și abducție/adducție a șoldului și mișcării de flexie/extensie a genunchiului; al doilea module este atașat primului modul și este destinat recuperării mișcărilor de dorsiflexie/flexie și inversie/eversie a gleznei.

Se prezintă în continuare mai multe figuri care exemplifică modul de realizare al invenției.

Figura 1 – reprezintă structura robotului paralel de recuperare a membrului inferior, cu două module de recuperare, primul modul (1) cu 3 grade de mobilitate, iar al doilea (2) cu



2 grade de mobilitate. Modulul (1) este destinat mișcărilor de flexie/extensie și abducție/adducție a șoldului și flexie/extensie a genunchiului, iar modulul (2) este destinat mișcărilor de dorsiflexie/flexie și inversie/eversie a gleznei;

Figura 2 – reprezintă primul modul de recuperare motorie (1) cu cele 4 lanțuri cinematische componente (5), (15), (19) și (23).

Figura 3a – reprezintă primul lanț cinematic (5) al primului modul de recuperare (1). Mecanismul are trei grade de libertate libere definite de trei cuple de rotație (6), (7) și (8);

Figura 3b – reprezintă al doilea lanț cinematic (15) al primului modul de recuperare (1). Mecanismul are două grade de libertate libere definite de o cuplă de rotație (13) și o cuplă de translație (16) și o cuplă activă de translație q_1 .

Figura 3c – reprezintă al treilea lanț cinematic (19) al primului modul de recuperare (1). Mecanismul are două grade de libertate libere definite de o cuplă de rotație (14) și o cuplă de translație (20) și o cuplă activă de translație q_2 .

Figura 3d – reprezintă al patrulea lanț cinematic (23) al primului modul de recuperare (1). Mecanismul are două grade de libertate libere definite de două cuple de rotație (24) și (25) și o cuplă activă de translație q_3 ;

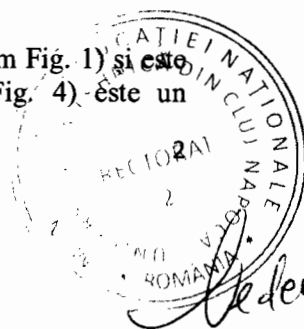
Figura 4 – reprezintă al doilea modul de recuperare motorie (2) în două vederi. Mecanismul este definit de două cuple active de rotație q_4 și q_5 și are în plus o translație liberă a suporturi piciorului.

Este prezentată în continuare structura robotică pentru recuperarea mobilității membrului inferior.

Robotul paralel pentru recuperarea mobilității membrului inferior este alcătuit conform Fig.1 din două module robotice (1 și 2) care lucrează împreună pentru recuperarea articulațiilor membrului inferior. Primul modul (1) este așezat pe un cadru (3) iar modulul (2) este prins de modulul (1). Sistemul robotic este plasat în fața unui pat (4) pe care pacientul este întins pe spate, astfel sistemul robotic susține integral greutatea membrului inferior.

Primul modul al sistemului robotic este destinat mișcării controlate a articulațiilor șoldului și a genunchiului și este alcătuit (conform Fig. 2) din patru lanțuri cinematische. Primul lanț cinematic (5) este (conform Fig. 3a) un mecanism cu trei cuple de rotație libere (6), (7) și (8) care susține membrul inferior prin intermediul mecanismelor de suport (9) și (10). Legăturile mecanice dintre articulațiile de rotație ale mecanismului pot fi variate prin intermediul șinelor cu sănii (11) și (12) pentru a adapta sistemul robotic la anatomia pacientului. Lanțul cinematic (5) este cuplat de celelalte lanțuri cinematische prin intermediu cuplelor de rotație (13) și (14). Al doilea lanț cinematic (15) este un mecanism cu o cuplă de translație liberă (16) (pe direcție orizontală), o cuplă de rotație liberă (13) care conectează lanțul cinematic (15) de lanțul cinematic (5) și o cuplă activă de translație q_1 (pe direcție verticală) acționată de un motor rotativ (17) care creează mișcare lineară prin intermediul unui mecanism șurub/piuliță (18). Al treilea lanț cinematic (19) este similar cu cel de-al doilea prin faptul că este compus dintr-o cupla de translație liberă (20) (pe direcție orizontală), o cuplă de rotație liberă (14) (prin care lanțul cinematic (19) este conectat de lanțul cinematic (5)) și o cuplă activă de translație q_2 (pe direcție verticală) acționată de un motor rotativ (21) care transmite mișcarea de translație prin intermediu unui mecanism șurub/piuliță (22). Al patrulea lanț cinematic (23) este un mecanism cu două cuple de rotație libere (24) și (25), care prin acționarea cuplei active de translație q_3 , permite deplasarea elementului (26) care implicit variază unghiul dintre cadrul (3) și elementul (27). Cupla de translație activa q_3 este acționată prin intermediul unui motor rotativ (28) care produce mișcare lineară datorită mecanismului șurub/piuliță (29).

Cel de al doilea modul de recuperare (2) este montat pe modulul (1) (conform Fig. 1) și este destinat antrenării mișcării articulației gleznei. Modulul (2) (conform Fig. 4) este un



mecanism cu două rotații active q_4 și q_5 acționate direct de motoarele rotative (30) și (31). Axele de rotație a celor două cuple active sunt ortogonale și se intersectează (în cazul ideal) cu centrul de rotație a articulației gleznei. Elementul (32) este montat pe modulul (1) făcând astfel cuplarea celor două module de recuperare. Rotorul motorului (31) este conectat cu elementul (33) pe care este fixat și motorul (30). Astfel motorul (31) rotește motorul (30) care la rândul său rotește elementul (34) pe care este cuplat suportul pentru picior (35). Cuplajul dintre suportul piciorului (35) și elementul (34) este realizat prin intermediul unei sănii cu șină (36), care creează o cupla de translație liberă și are ca scop complianța mișcării mecanismului cu mișcarea articulației gleznei.



REVENDICĂRI

Revendicare 1. Structura robotică paralelă pentru recuperarea mobilității membrului inferior, **caracterizată prin aceea că** sistemul robotic este astfel conceput să permită susținerea membrului inferior pe un lanț cinematic (5) care este condus în mișcare de alte 3 trei lanțuri cinematice (15), (19) și (23), cu două lanțuri cinematice de tip PPR (prismatic, prismatic, rotativ) unde translația pe orizontală este liberă și translația pe verticală este acționată și un lanț cinematic PRR (prismatic, rotativ, rotativ) care variază unghiul dintre cadrul robotului (3) și elementul care definește mișcarea de translație a cuplelor libere din componența lanțurilor cinematice (15) și (19).

Revendicare 2. Structura robotică paralelă pentru recuperarea mobilității membrului inferior conform revendicării 1, **caracterizată prin aceea că** sistemul robotic paralel este format din două module (1) și (2), care sunt cuplate, și care au împreună 5 grade de mobilitate, 3 grade pentru primul modul destinat recuperării mișcărilor de flexie/extensie a articulațiilor șoldului și a genunchiului și mișcării de abducției/adducției a articulației șoldului și 2 grade de mobilitate pentru al doilea modul destina mișcărilor de dorsiflexie/flexie și inversie/eversie ale articulației gleznei.



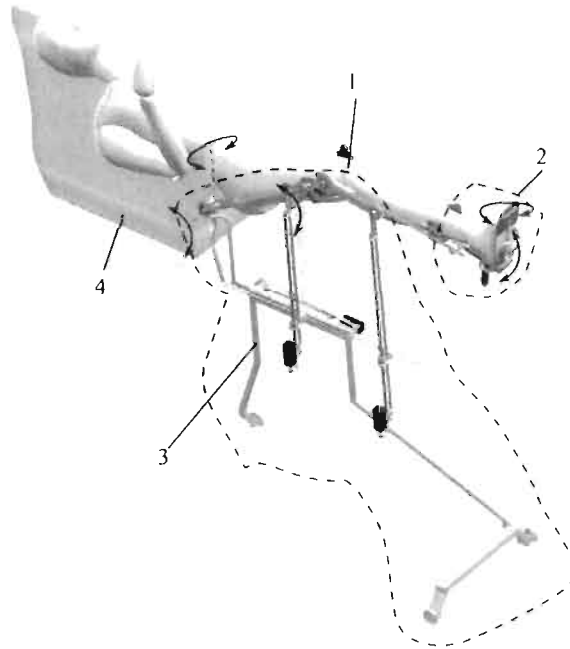


Figura 1

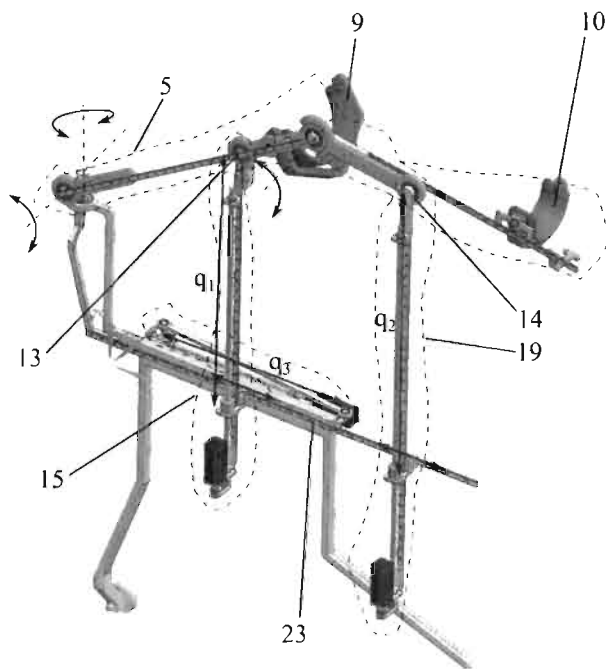


Figura 2



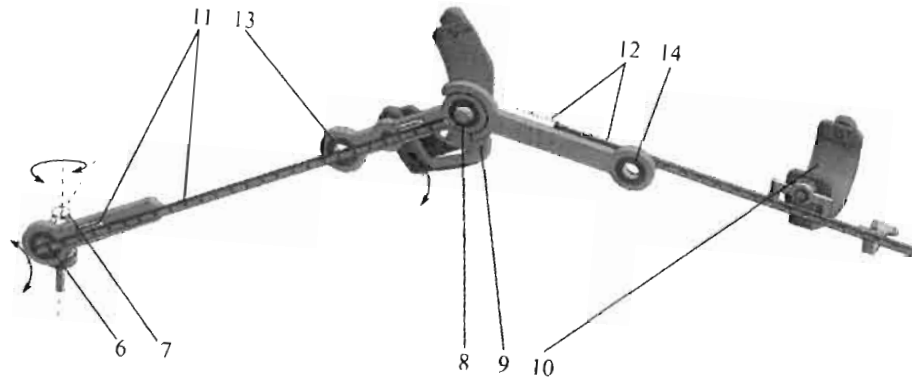


Figura 3a

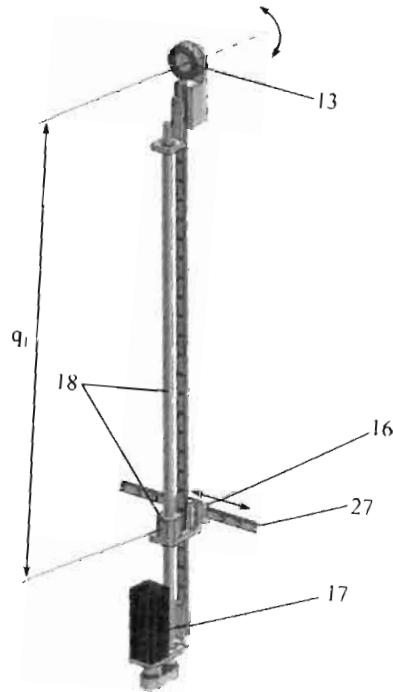


Figura 3b



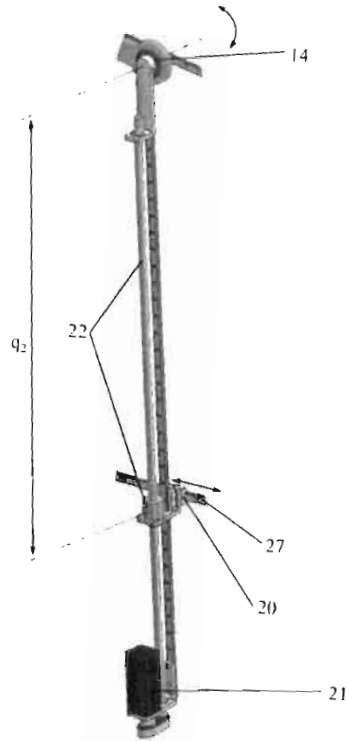


Figura 3c

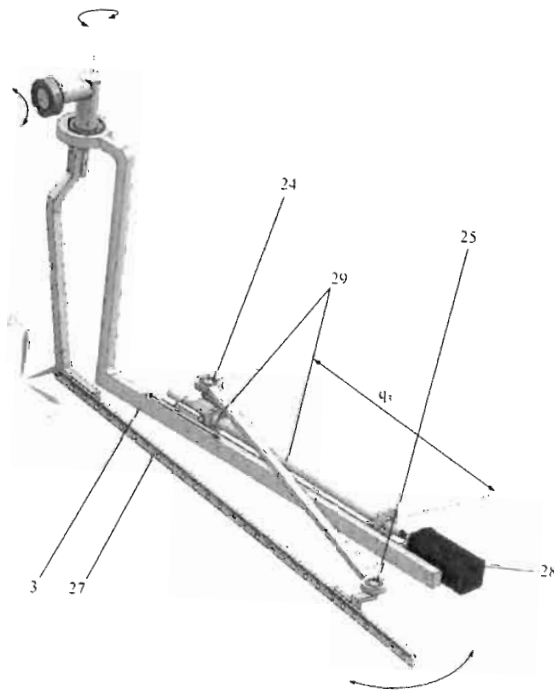


Figura 3d



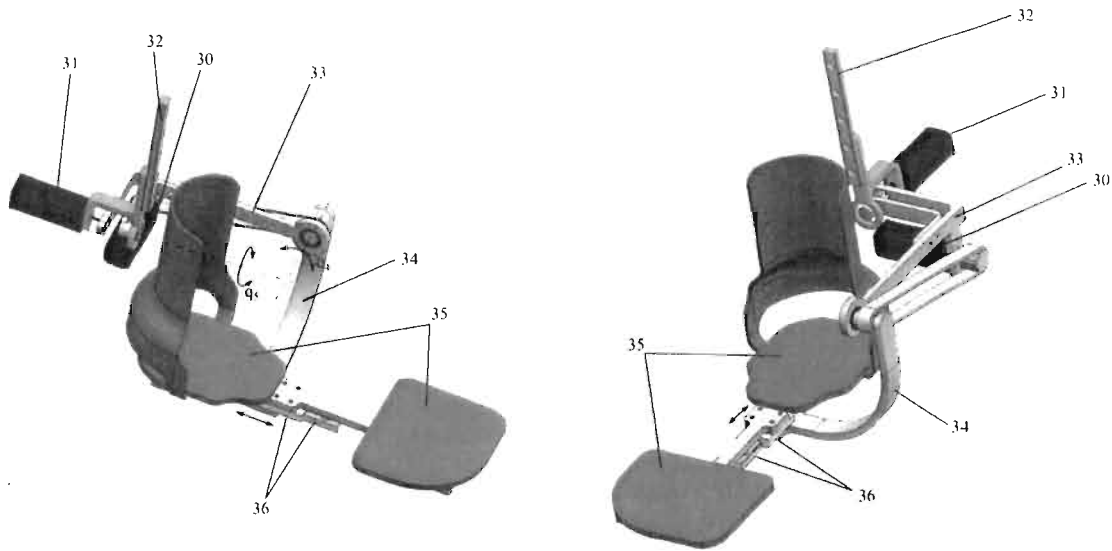


Figura 4

