



(12) CERERE DE BREVET DE INVENȚIE

(21) Nr. cerere: a 2018 00515

(22) Data de depozit: 09/07/2018

(41) Data publicării cererii:
30/01/2020 BOPI nr. 1/2020

(71) Solicitant:
• UNIVERSITATEA TEHNICĂ "GHEORGHE
ASACHI" DIN IAȘI,
STR. PROF. DR. DOC. DIMITRIE
MANGERON NR. 67, IAȘI, IS, RO

(72) Inventatori:
• IONESCU ADRIAN-GABRIEL,
BD. ALEXANDRU CEL BUN NR. 43, BL.X2
BIS, ET.9, AP.2, IAȘI, IS, RO;
• SEGHEDEIN NECULAI-EUGEN,
ȘOS. NICOLINA NR. 74, BL. 991A, ET. 1,
AP. 2, IAȘI, IS, RO

(54) PROTEZĂ TOTALĂ TEMPOROMANDIBULARĂ
PERSONALIZATĂ, AJUSTABILĂ, PENTRU COPIII
CU ANCHILOZĂ

(57) Rezumat:

Invenția se referă la o proteză totală temporomandibulară personalizată, pentru ajustarea complexului mandibular, aplicabilă în cazul copiilor suferinzi de anchiloză. Proteza conform invenției este formată dintr-o componentă (1) a ramurii mandibulare fixată de o mandibulă (2) care are posterior niște margini (3) pentru fixare, iar anterior, un mijloc (4) de prindere pentru fixarea sau schimbarea ușoară a unei capsule (5) condiliare care conține un mecanism distractor (10) format dintr-un pinion (11) care antrenează un cuplaj (13) unisens și o cremalieră (12) care produce deplasarea unei structuri de cap condiliar (17) în direcția posterior-verticală, unde se articulează cu o suprafață (8) de articulare, concavă, fixată de structura anatomică printr-o ramă de fixare prevăzută cu niște găuri (7).

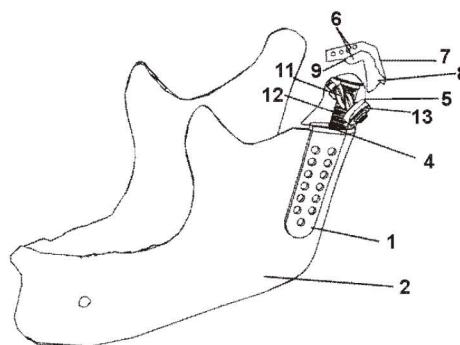


Fig. 3

Revendicări: 4
Figuri: 4

Cu începere de la data publicării cererii de brevet, cererea asigură, în mod provizoriu, solicitantului, protecția conferită potrivit dispozițiilor art.32 din Legea nr.64/1991, cu excepția cazurilor în care cererea de brevet de invenție a fost respinsă, retrasă sau considerată ca fiind retrasă. Întinderea protecției conferite de cererea de brevet de invenție este determinată de revendicările conținute în cererea publicată în conformitate cu art.23 alin.(1) - (3).



PROTEZA TOTALĂ TEMPOROMANDIBULARĂ PERSONALIZATĂ AJUSTABILĂ PENTRU COPII CU ANCHILOZĂ

Invenția se referă la o proteză personalizată, ajustabilă utilizată în cazul pacienților în creștere, diagnosticată cu forme grave, recurente de anchiloza, pentru protezarea articulației temporomandibulare și compensarea deformațiilor survenite în țesutul osos datorită creșterii mandibulare.

Sunt cunoscute soluții operative de grefare, soluții protetice și mecanisme de elongare a regiunii mandibulare. Soluțiile de grefare autologe au rezultate bune post operatorii însă cu o mare imprecizie în ceea ce privește ritmul de creștere a grefei raportat la creșterea mandibulară. Soluțiile protetice dezvoltate din material biocompatibil au generat rezultate promițătoare, bune dar care nu sunt de lungă durată datorită neadaptabilității la ritmul de creștere. Aceste soluții de tip personalizat [1] sunt alcătuite din două componente: a fosei temporale și a ramurei mandibulare ce se articulează printr-un cap condiliar din aliaj Co-Cr-Mb pe o suprafață din polietilenă de înaltă densitate UHMW-PE, iar aceste elemente sunt fixate de structura osoasă prin șuruburi din Titan. Mecanismele de elongare DOG [2] (distraction osteogenesis) sunt dispozitive medicale temporale semiimplantabile sau implantabile ce asigură elongarea a două fragmente osoase prin acționarea unui mecanism al cărei rotații generează o deplasare fixă, de regula 1mm, folosit pentru aducerea la dimensiune a complexului mandibular.

De asemenea, sunt cunoscute soluții [3] ce integrează cele două principii alcătuint un complex protetic ce poate efectua elongări în plan vertical și orizontal ajustat intraoral.

Dezavantajul principal al acestor soluții este faptul că nu sunt compacte, implică o fixare mult invazivă datorită dimensiunilor mari, forma neintegrantă, complexitatea constructivă și gradul redus de adaptare în ceea ce privește modificările unghiului ramurei mandibulare.

Problema tehnică pe care o rezolvă invenția este realizarea unei proteze temporomandibulare personalizate ajustabilă minim invaziv prin acționarea unui mecanism de tipul pinion și cremalieră ce sunt dispuse sub un unghi caracterizat de un vector caracteristic creșterii mandibulare pentru anumit segment de vârstă într-o formă constructivă apropiată de formele anatomice pe care le dislocuiește realizând astfel o mai bună integrare și funcționare în mediul intra-operativ.

Proteza totală temporomandibulară personalizată pentru ajustarea complexului mandibular în cazul copiilor, conform invenției, este formată dintr-o componentă a ramurei mandibulare din titan ce urmează forma anatomică a mandibulei ce este prevăzută superior cu o suprafață paralelă cu planul condilectomiei ce servește drept așezare și fixare pentru capsula condiliară în care se află amplasat mecanismul distractor de tipul pinion și cremaliera dispus sub un unghi dererminat de vectorul de creștere aplicat unui anumit sector de vârstă (pre-adolescența). Mecanismul, prin mișcări de rotație a pinionului, permite elongarea până la valoarea maximă a cremalierii care are la capătul ei o structură ce imită forma anatomică capului condiliar ce se articulează cu suprafața inferioară a componentei fosei mandibulare construite din polietilena de înaltă densitate, suprafața ce este generată de traseul efectuat de structura ce imită capul condiliar în timpul mișcărilor de rotație și translație necesare deschiderii maxime și de închidere a gurii.

Invenția poate fi exploatată industrial, pentru gestionarea anchilozei în cazul copiilor în creștere prin implantarea unui proteze temporomandibulare ajustabile.

Proteza totală temporomandibulară personalizată pentru ajustarea complexului mandibular în cazul copiilor, conform invenției, prezintă următoarele avantaje:

- posibilitatea implantării facile prin abordul standard al oricărei intervenții de protezare asupra articulației temporiomandibulare;
- posibilitatea ajustării complexului mandibular prin exercitarea unui singur mecanism;
- posibilitatea integrării mai ușoare a sructurii protetice în mediul anatomic datorită formei și dimensiunilor mici;

Se dă, în continuare, un exemplu de proteză temporomandibulară personalizată ajustabilă pentru copii, în legătură cu fig. 1-3, care reprezintă:

- fig. 1, vedere din spate a protezei și detaliu scara 2:1;
- fig. 2, vedere laterală a protezei și secțiune;
- fig. 3, vedere laterală și de ansamblu;
- fig. 4, vedere de ansamblu.

Proteza totală temporomandibulară personalizată pentru ajustarea complexului mandibular în cazul copiilor, conform invenției, este constituită dintr-o componentă a ramurei mandibulare 1 fixată de mandibula 2 ce prezintă posterior niște margini pentru fixare 3 iar anterior un mijloc de prindere 4 ce permite fixarea sau schimbarea ușoară a unei capsule condiliare 5 și o componentă a fosei temporomandibulare 6 formată dintr-o ramă de fixare prevăzută cu găuri 7 și o suprafață concavă de articulare 8 prevăzută cu o piedică de avansare 9. În interiorul Capsulei condiliare 5 se află amplasat un mecanism distractor 10 format dintr-un pinion 11 și o cremalieră 12. Prin rotirea Pinionului 11 în sensul invers al acelor de ceasornic se acționează un cuplajul unisens 13 prevăzut cu o un mecanism 14 susținut de un arc 15 ce se articulează cu o porțiune a pinionului 16 în scopul împiedicării rotației în sens invers. Prin Cremaliera 12, acționată de Pinionul 11 se produce deplasarea unei structuri de cap condiliar 17 în direcția posterior-verticală. Structura capului condiliar 17 se articulează cu Suprafața concavă de articulare 8 în vederea efectuării mișcărilor de rotație și translație necesare deschiderii maxime și de închidere a gurii.

Revendicări

1. Proteza totală temporomandibulară personalizată pentru ajustarea complexului mandibular în cazul copiilor cu anchiloză, caracterizată prin aceea că este format dintr-o componentă a ramurei mandibulare (1) ce prezintă posterior niște margini pentru fixare (3) iar anterior un mijloc de prindere (4) ce permite fixarea sau schimbarea ușoară a unei capsule condiliare (5) ce conține un mecanism distractor (10) format dintr-un pinion (11) care antrenează un cuplaj unisens (13) și o cremalieră (12) care produce deplasarea unei structuri de cap condiliar (17) în direcția posterior-verticală unde se articulează cu o suprafață concavă de articulare (8) fixată de structura anatomică printr-o ramă de fixare prevăzută cu găuri (7).

2. Proteza totală temporomandibulară personalizată pentru ajustarea complexului mandibular, care, în scopul gestionării anchilozei în cazul copiilor este caracterizată prin aceea că permite posibilitatea implantării facile prin abordul standard al oricărei intervenții de protezare asupra articulației temporiomandibulare.

3. Proteza totală temporomandibulară personalizată pentru ajustarea complexului mandibular, care, în scopul compensării creșterii mandibulare este caracterizată prin aceea că permite posibilitatea ajustării acesteia printr-un singur mecanism.

4. Proteza totală temporomandibulară personalizată pentru ajustarea complexului mandibular, care, în scopul simplificării intervenției, a integrării mai ușoare în mediul anatomic și reducerea perioadei de recuperare, este caracterizată prin aceea că urmează în întregime forma anatomică și are dimensiunile constructive mici.

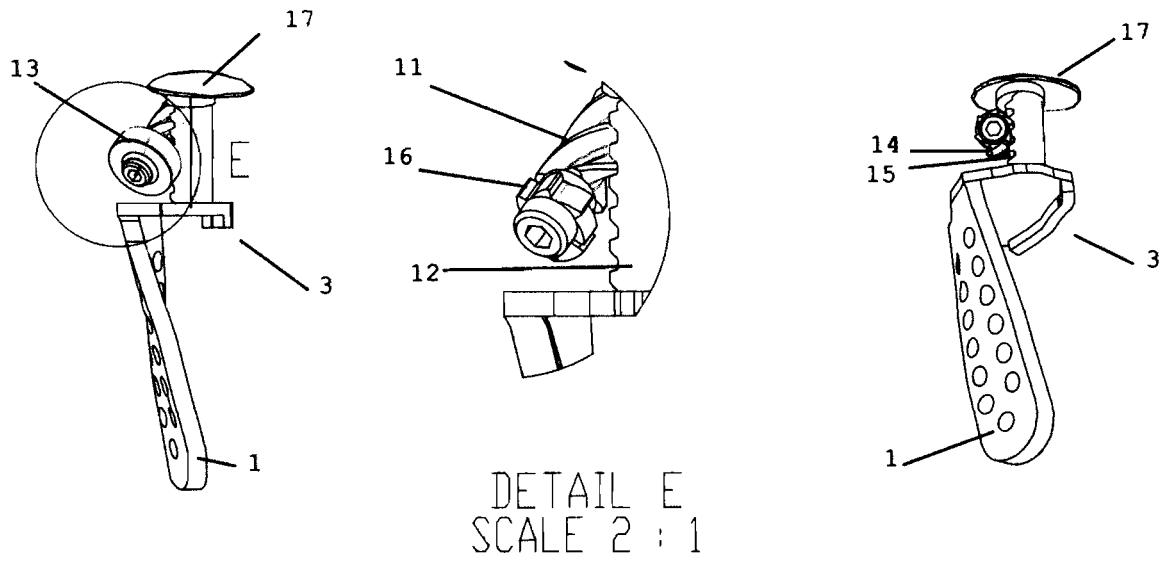


Fig 1

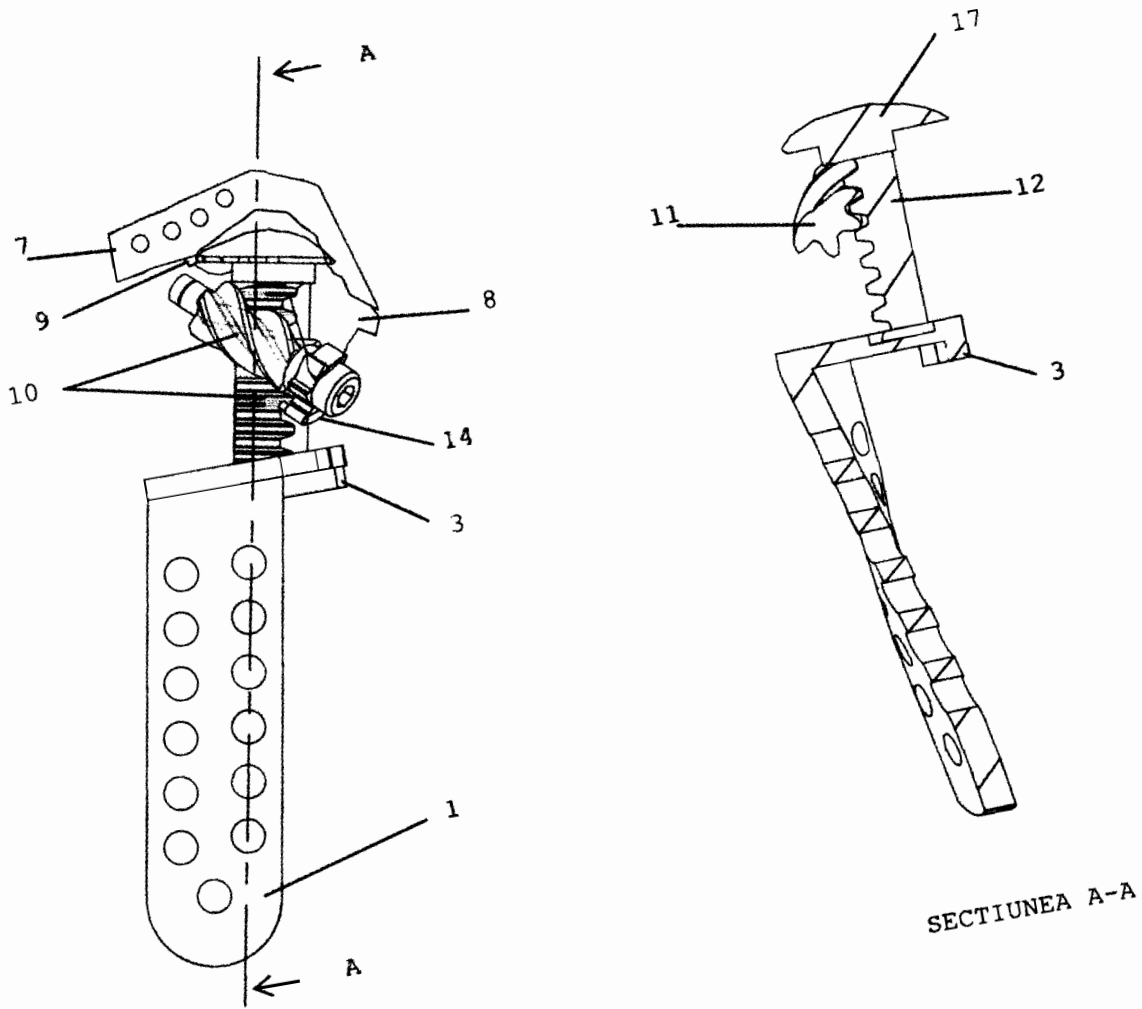


Fig 2

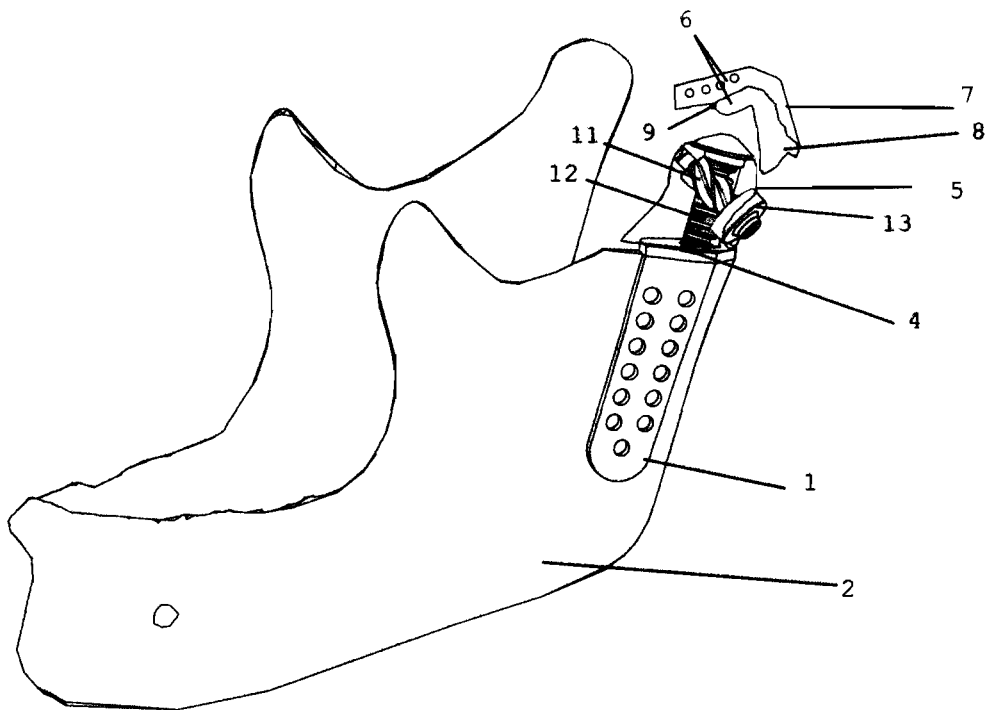
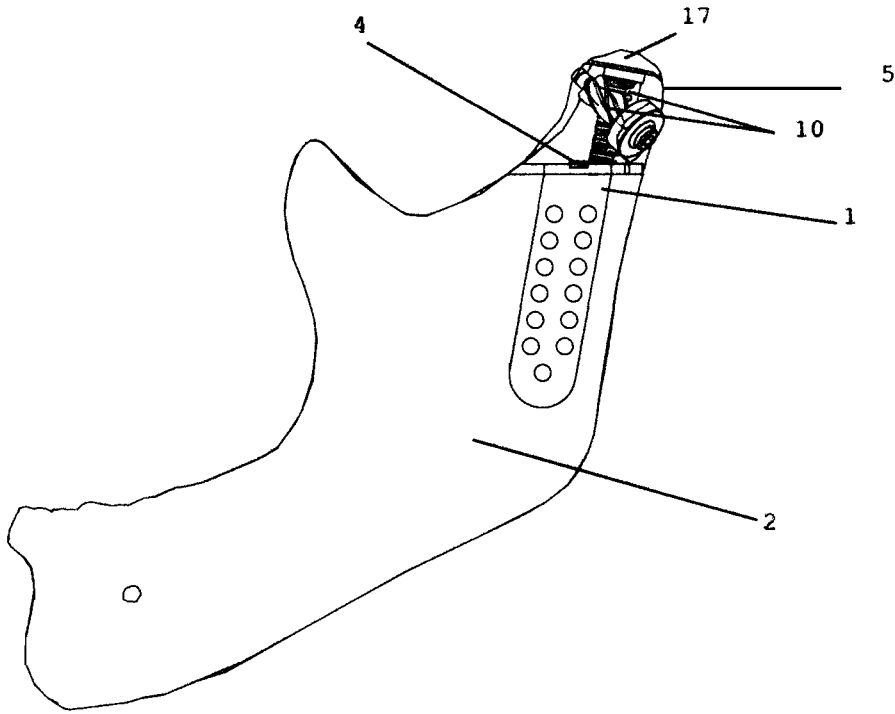


Fig 3

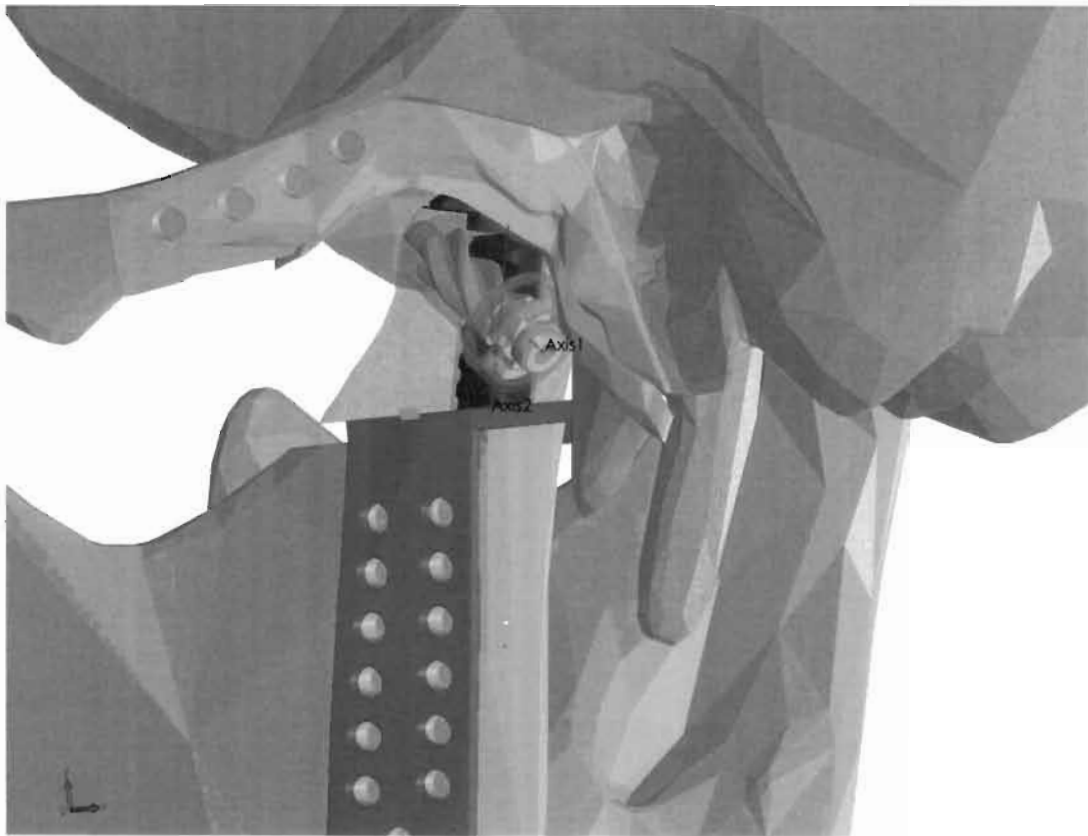


Fig 4