



(12) **CERERE DE BREVET DE INVENȚIE**

(21) Nr. cerere: **a 2019 00385**

(22) Data de depozit: **02/03/2018**

(30) Prioritate:
03/03/2017 MD a 2017 0023

(41) Data publicării cererii:
30/12/2019 BOPI nr. **12/2019**

(86) Cerere internațională PCT:
Nr. **MD 2018/000002 02/03/2018**

(87) Publicare internațională:
Nr. **WO 2018/160051 07/09/2018**

(71) Solicitant:
• **CERBARI SERGHEI,**
STR.31 AUGUST 1989 NR.66, AP.2,
CHIȘINĂU, MD;

• **LUBENSCHII ALEXANDR, STR.V.LUPU,**
NR.19-42, CHIȘINĂU, MD

(72) Inventatori:
• **CERBARI SERGHEI,**
STR.31 AUGUST 1989 NR.66, AP.2,
CHIȘINĂU, MD;
• **LUBENSCHII ALEXANDR, STR.V.LUPU,**
NR.19-42, CHIȘINĂU, MD

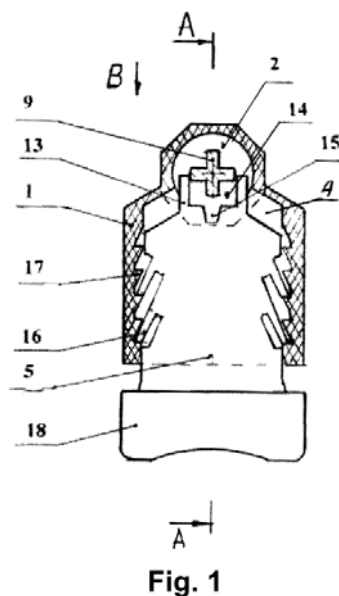
(74) Mandatar:
IRARDI CONSULTING S.R.L., OP 53, CP17,
BUCUREȘTI

(54) **SIGILIU CU ROTOR BLOCABIL PENTRU DISPOZITIVE
METROLOGICE**

(57) Rezumat:

Invenția se referă la un sigiliu cu rotor blocabil pentru dispozitive metrologice în vederea asigurării controlului asupra accesului neautorizat la aparatele de măsurare a consumului de energie electrică și termică, gaze naturale și apă. Sigiliul cu rotor, conform invenției, conține un corp (1) transparent din masă plastică de înaltă rezistență, format dintr-un element (2) în formă de cilindru cav cu un capăt înfundat și un element (4) în formă de paralelipiped dreptunghic cav, care este fixat pe capătul deschis al elementului (2) transversal lui, totodată, cavitățile elementelor (2 și 4) comunicând între ele, în elementul (2) în formă de cilindru cav fiind amplasat un rotor cu posibilitatea rotirii într-o direcție, iar în pereții laterali ai elementului (2) și în rotor sunt executate orificii pentru un element flexibil de sigilare, la un capăt al rotorului fiind fixat un element (9) de blocare în formă de cruce, iar în elementul (4) în formă de paralelipiped dreptunghic este amplasat un dispozitiv (5) de blocare a rotirii rotorului, un capăt al acestuia fiind dotat cu două proeminențe de forma unei furci (13), între care este executată o canelură (15) trapezoidală pentru fixarea elementului (9) de blocare, în formă de cruce.

Revendicări: 4
Figuri: 3



Cu începere de la data publicării cererii de brevet, cererea asigură, în mod provizoriu, solicitantului, protecția conferită potrivit dispozițiilor art.32 din Legea nr.64/1991, cu excepția cazurilor în care cererea de brevet de invenție a fost respinsă, retrasă sau considerată ca fiind retrasă. Întinderea protecției conferite de cererea de brevet de invenție este determinată de revendicările conținute în cererea publicată în conformitate cu art.23 alin.(1) - (3).



Invenția se referă la mijloacele de sigilare a dispozitivelor și aparatelor metrologice, și anume la sigilii cu rotor blocabil pentru asigurarea controlului asupra accesului neautorizat la aparatele de măsurare a consumului de energie electrică și termică, gaze naturale și apă.

Este cunoscut un sigiliu monobloc cu cablu, care conține un corp, în care este executat un canal longitudinal înfundat, în acesta fiind fixat capătul cablului, și un canal longitudinal străpuns pentru amplasarea cablului în el. Canalele străpunse și înfundat sunt executate paralele între ele, totodată orificiul de ieșire al canalului înfundat și orificiul de intrare al canalului străpuns sunt amplasate pe o singură față laterală a corpului. În corp este executat de asemenea un orificiu oblic, care comunică cu canalul străpuns și în care este plasat un element de blocare cu contrafișă pentru interacțiunea cu cablul. Corpul este executat în întregime din metal, iar capătul cablului este fixat suplimentar în canalul înfundat prin deformarea corpului cu formarea unei bucle de 180°. În corp, paralel cu orificiul oblic, este executat un orificiu oblic auxiliar, care comunică cu un canal străpuns auxiliar pentru amplasarea cablului, executat în corp paralel cu canalul longitudinal străpuns, totodată orificiul de ieșire al canalului străpuns și orificiul de intrare al canalului străpuns auxiliar sunt amplasate pe o față laterală a corpului, iar între orificiul de ieșire al canalului străpuns și orificiul de intrare al canalului străpuns auxiliar este executată o adâncitură de trecere pentru amplasarea cablului, protejată de proeminențe laterale. Corpul este acoperit din exterior cu un înveliș durabil de masă plastică ce protejează de la accesul la elementele sigiliului în starea încuiată a acestuia [1].

Dezavantajul acestui sigiliu constă în fiabilitatea scăzută și imposibilitatea efectuării controlului vizual și verificării integrității cablului, și stabilirii dacă acesta a fost supus deteriorării sau forțării în interiorul sigiliului.

Mai este cunoscut un sigiliu destinat asigurării unei integrități depline diferitor obiecte protejate, care conține un corp, format dintr-o semicarcasă cilindrică, executată din masă plastică și în care sunt executate orificii coaxiale cu orificiile, executate în rotor, care este montat cu posibilitatea rotirii în interiorul semicarcăsei cilindrice cu ajutorul unui mâner. Orificiile coaxiale sunt destinate pentru introducerea capetelor cablului de sigilare. Rotorul este dotat pe suprafață cu dinți, care conlucrează cu nervurile longitudinale, executate pe suprafața interioară a semicarcăsei cilindrice, și cu niște proeminențe circulare, ce delimitează o cavitate circulară. Semicarcasa cilindrică este dotată cu o canelură, în care este introdusă o proeminență, executată pe o bucsă montată în interiorul celei de-a doua semicarcăse cilindrice [2].

Dezavantajul acestui sigiliu constă în fiabilitatea scăzută și imposibilitatea efectuării controlului vizual și verificării integrității cablului, și stabilirii dacă acesta a fost supus deteriorării sau forțării în interiorul sigiliului.

De asemenea, este cunoscut un sigiliu pentru componente asamblate, format dintr-un corp tubular, un rotor, un element flexibil, un mijloc pentru rotirea rotorului într-o singură direcție și un mijloc pentru prevenirea rotirii rotorului corp. În peretele corpului este executat un orificiu. În rotor este executat un orificiu coaxial cu orificiul din peretele corpului, iar elementul alungit flexibil iese în afara corpului. Capătul liber al elementului flexibil este trecut prin orificiile componentelor asamblate și apoi prin peretele corpului și rotor. Rotorul este apoi rotit în corp într-o direcție pentru înfășurarea unui segment al elementului flexibil pe acesta [3].

Dezavantajul acestui sigiliu constă în fiabilitatea scăzută și imposibilitatea efectuării controlului vizual și verificării integrității cablului, și stabilirii dacă acesta a fost supus deteriorării sau forțării în interiorul sigiliului.

Cea mai apropiată soluție de invenția revendicată este un sigiliu indicator pentru dispozitive metrologice, care include un corp transparent din masă plastică, format dintr-o cavitate cilindrică, cu fund și cu orificii coaxiale pe suprafața laterală prin care trece un element flexibil de sigilare, și o altă cavitate cu fund în care este amplasat un dispozitiv de siguranță, totodată cavitatea cu fund comunică cu cavitatea cilindrică prin intermediul unei caneluri străpunse și unui rotor cu orificii coaxiale cu cele de pe suprafața laterală a cavității cilindrice. Rotorul este amplasat în cavitatea cilindrică cu posibilitatea rotirii într-o direcție datorită clichetelor, care contactează cu niște nervuri longitudinale executate pe suprafața interioară a cavității cilindrice. Dispozitivul de siguranță este executat cu o proeminență, care se termină cu un clichet flexibil ce intră în canalul inelar al rotorului prin canelura străpunsă. Cavitatea cu fund și dispozitivul de siguranță sunt executate în formă dreptunghiulară, totodată pe părțile laterale ale dispozitivului de siguranță sunt executate niște elemente rigide, care contactează cu niște proeminențe executate pe părțile laterale interioare ale cavității dreptunghiulare cu fund, iar partea rotorului între bordurile circulare este executată în formă de cruce [4].

Dezavantajele acestui sigiliu constau în eficiența scăzută a sigilării obiectelor împotriva accesului neautorizat, fiind posibilă extragerea dispozitivului de siguranță, și imposibilitatea automatizării asamblării dispozitivului, legată de pierderi de timp pentru asamblare.

Problema pe care o rezolvă invenția constă în elaborarea unui sigiliu cu rotor blocabil pentru dispozitive metrologice, construcția căruia să satisfacă cerințelor tehnologice și informaționale moderne în vederea majorării eficienței procesului de încuiere și de asigurare a integrității sigiliului, posibilității automatizării asamblării, reducerea timpului de asamblare, și plasarea informației referitor la sigiliu prin aplicarea codului de bare.

Sigiliul cu rotor, conform invenției, înlătură dezavantajele menționate mai sus prin aceea că conține un corp transparent din masă plastică de înaltă rezistență, format dintr-un element în formă de cilindru cav cu un capăt înfundat și un element în formă de paralelipiped dreptunghiular cav, ultimul fiind fixat pe capătul deschis al elementului în formă de cilindru, transversal lui, cavitățile acestora comunicând între ele. În elementul în formă de cilindru este amplasat un rotor cu posibilitatea rotirii într-o direcție prin intermediul unor clichete flexibile, executate pe acesta, care contactează cu niște nervuri longitudinale, executate pe suprafața interioară a elementului în formă de cilindru, iar în pereții laterali ai ultimului și în rotor sunt executate orificii, coaxiale între ele, pentru un element flexibil de sigilare. Rotorul este împărțit printr-un perete despărțitor în două cavități pentru elementul flexibil de

sigilare. La un capăt al rotorului este fixat un element de blocare, executat în formă de cruce, iar pe partea frontală exterioară a rotorului este fixat un mâner detașabil. În elementul în formă de paralelipiped dreptunghiular este amplasat un dispozitiv de blocare a rotirii rotorului, un capăt al căruia este dotat cu două proeminente în formă de furcă, între care este executată o canelură trapezoidală pentru fixarea elementului de blocare în formă de cruce. Pe părțile laterale ale dispozitivului de blocare sunt executate clichete flexibile, iar pe părțile laterale interioare ale elementului în formă de paralelipiped dreptunghiular sunt executate niște nervuri rigide.

Pe partea exterioară a dispozitivului de blocare este executată o adâncitură dreptunghiulară pentru aplicarea unor date informative despre sigiliu.

Sigiliul este unit opțional prin intermediul unor plăci despărțitoare în blocuri cu alte patru sigilii.

Dispozitivul de blocare este executat cu posibilitatea amplasării în elementul în formă de paralelipiped dreptunghiular în două poziții, care permit rotirea sau blocarea rotirii rotorului.

Dispozitivul de blocare, dar și corpul sigiliului sunt executate din material plastic rezistent la influențele externe și la eforturi mecanice în blocuri de câte cinci piese, conectate prin pereți despărțitori, astfel fiind posibilă automatizarea asamblării soldată cu reducerea timpului de asamblare, dar și a sinecostului sigiliului.

Rezultatul tehnic al invenției constă în majorarea semnificativă a gradului de protecție și fiabilității sigiliului, datorită executării părții interioare a dispozitivului de blocare cu două proeminente în formă de furcă, care asigură după închiderea definitivă blocarea rotorului din ambele părți, împiedicând rotirea acestuia și extragerea lui ulterioară. În afară de aceasta, executarea sigiliului în blocuri a câte cinci piese, unite prin plăci despărțitoare permite automatizarea asamblării lui, reducerea timpului de asamblare și a prețului produsului finit.

Invenția se explică prin desenele din fig. 1-4, care reprezintă:

- fig. 1, vederea în secțiune a sigiliului asamblat;
- fig. 2, secțiunea A-A din fig. 1;
- fig. 3, vederea de sus B din fig. 1;
- fig. 4, vedere generală a sigiliilor asamblate în blocuri a câte cinci piese.

Sigiliul cu rotor blocabil pentru dispozitive metrologice conține corpul 1 transparent din masă plastică de înaltă rezistentă, format din elementul în formă de cilindru cav 2 cu un capăt înfundat și cu orificii 3, executate în pereții laterali a elementului 2, prin care trece elementul flexibil de sigilare, și elementul în formă de paralelipiped dreptunghiular 4, care este fixat pe capătul deschis al elementului 2, transversal lui, cavitățile acestora comunicând între ele. În elementul 4 este amplasat dispozitivul de blocare 5 a rotirii rotorului 6. În elementul 2 este amplasat rotorul 6 cu orificiile 7 coaxiale cu orificiile 3 de pe pereții laterali ai elementului 2. Rotorul 6 este amplasat în interiorul elementului 2 cu posibilitatea rotirii într-o direcție prin intermediul clichetelor flexibile 8, executate pe acesta, care contactează cu nervurile longitudinale, executate pe suprafața interioară a elementului 2. Rotorul 6 este dotat cu elementul de blocare 9, executat în formă de cruce, care asigură blocarea rotirii lui la închidere. Perețele despărțitor 10 împarte rotorul 6 în două cavități concentrice pentru înfășurarea elementului flexibil de sigilare pe ultimul. Pe partea exterioară frontală a rotorului 6 este fixat mânerul 11, executat cu posibilitatea detașării printr-o subțiere 12. Partea interioară a dispozitivului de blocare 5 este dotată cu două proeminente în formă de furcă 13. În cavitatea 14 dintre proeminentele 13 este executată canelura trapezoidală 15, care contactează cu elementul de blocare 9 în formă de cruce la blocarea rotorului 6. Pe părțile laterale ale dispozitivului de blocare 5 sunt executate clichete flexibile 16, care contactează cu nervurile rigide 17, executate pe părțile laterale interioare ale elementului 4. Pe partea exterioară a dispozitivului de blocare 5 este executată o adâncitură dreptunghiulară 18 pentru aplicarea unui cod de bare, care conține informație despre sigiliu cu posibilitatea citirii automatizate a informației.

Dispozitivul de blocare 5 a rotirii rotorului 6 este executat astfel încât poate fi fixat în două etape: 1 – de preinstalare și 2 – de instalare și blocare a rotorului 6. Imposibilitatea extragerii rotorului 6 din elementul 2 se datorează executării părții interioare a dispozitivului de blocare 5 cu două proeminente în forma de furcă, care permite după închidere, blocarea rotorului 6 din ambele părți, împiedicând rotirea acestuia, și deplasarea lui axială.

Dispozitivul de blocare 5 și corpul 1 al sigiliului sunt executați din material plastic rezistent la influențele externe și eforturi mecanice.

Sigiliile pot fi unite în blocuri a câte cinci piese prin plăcile despărțitoare, care permit automatizarea asamblării lor și reducerea prețului de cost al produsului.

Mânerul 11 este executat în formă de două lamele separate cu posibilitatea detașării lui după finalizarea procedurii de închidere și blocare.

Elementul flexibil de sigilare poate fi executat din funie de oțel, cablu cu fibre optice din polimer sau funie de oțel torsadat.

Modul de asamblare al sigiliului cu rotor blocabil pentru dispozitive metrologice.

În elementul 2 a corpului 1, executat prin metoda turnării din masă plastică transparentă, se montează rotorul 6, după care în elementul 4 se amplasează dispozitivul de blocare 5 în așa mod, încât clichetele flexibile 16 de pe părțile laterale ale acestuia contactează cu nervurile rigide 17 de pe părțile laterale interioare ale elementului 4, cu condiția ca cavitatea 14 cu canelura trapezoidală 15 să nu se cupleze cu elementul de blocare 9 în formă de cruce de pe rotorul 6, asigurând rotirea liberă a ultimului. După aceasta, capătul liber al elementului flexibil de sigilare se introduce în unul din orificiile 3, executate pe pereții laterali ai elementului 2, fiind plasat în prealabil coaxial cu orificiul 7 al rotorului 6. Apoi cu ajutorul mânerului 11 se efectuează una – două rotații conform direcției mișcării acelor ceasornicului, fixând elementul flexibil de sigilare pe rotorul 6. Prezența pe rotorul 6 a clichetelor 8, care interacționează cu nervurile longitudinale de pe suprafața interioară a elementului 2, asigură rotirea mânerului 11

numai într-o direcție și, astfel, capătul elementului flexibil introdus în corpul 1 al sigiliului nu poate fi extras fără deteriorarea ultimului. Astfel, în această poziție este definitivată prima etapă de preinstalare a sigiliului, care este gata pentru a fi furnizat beneficiarului spre utilizare.

Instalarea și blocarea sigiliului pe obiectul material se efectuează în modul următor.

Operatorul introduce capătul liber al elementului flexibil prin orificiile sau urechile obiectului sigilat și apoi - prin orificiile 3 ale elementului 2 și orificiile 7 ale rotorului 6, după care rotește rotorul 6 cu ajutorul mânerului 11, înfășurând elementul flexibil pe acesta până la întinderea completă a lui. După care, asupra părții exterioare a dispozitivului de blocare 5 se aplică o solicitare până la introducerea completă a acestuia în interiorul elementului 4 astfel încât cavitatea 14 cu canelura trapezoidală 15 să intre în contact cu elementul de blocare 9 în formă de cruce al rotorului 6. În rezultatul cuplării proeminențele 13 în formă de furcă ale dispozitivului de blocare 5 asigură blocarea completă a rotorului 6 din ambele părți, împiedicând rotirea acestuia și extragerea lui ulterioară. Astfel, procedura de instalare definitivă a sigiliului este finalizată, după care mânerul 11 12 se rupe în locul subțierii de la secțiunea de contact cu suprafața exterioară a rotorului 6.

Astfel, invenția propusă prezintă următoarele avantaje:

- construcția sigiliului satisface cerințelor tehnologice moderne;
- soluția tehnică a dispozitivului de blocare asigură o sigilare eficientă și ireversibilă, și o protecție sigură obiectului sigilat de la defaceri neautorizate;
- posibilitatea plasării informației referitor la sigiliu datorită codului de bare;
- executarea sigiliilor în blocuri a câte cinci piese;
- posibilitatea automatizării asamblării sigiliilor și reducerea prețului de cost al produsului finit;
- posibilitatea instalării sigiliului în două etape: 1 – de preinstalare; 2 – de instalare și blocare a rotorului.

Revendicari

1. Sigiliu cu rotor, care conține un corp (1) transparent din masă plastică de înaltă rezistență, format dintr-un element în formă de cilindru cav (2) cu un capăt înfundat și un element în formă de paralelipiped dreptunghiular cav (4), ultimul fiind fixat pe capătul deschis al elementului în formă de cilindru (2), transversal lui, cavitățile acestora comunicând între ele; în elementul în formă de cilindru (2) este amplasat un rotor (6) cu posibilitatea rotirii într-o direcție prin intermediul unor clichete flexibile (8), executate pe acesta, care contactează cu niște nervuri longitudinale, executate pe suprafața interioară a elementului în formă de cilindru (2), iar în pereții laterali ai ultimului și în rotor (6) sunt executate orificii (3) și (7), coaxiale între ele, pentru un element flexibil de sigilare; rotorul (6) este împărțit printr-un perete despărțitor (10) în două cavități pentru elementul flexibil de sigilare; la un capăt al rotorului (6) este fixat un element de blocare (9), executat în formă de cruce, iar pe partea frontală exterioară a rotorului (6) este fixat un mâner detașabil (11); în elementul în formă de paralelipiped dreptunghiular (4) este amplasat un dispozitiv de blocare (5) a rotirii rotorului (6), un capăt al căruia este dotat cu două proeminențe în formă de furcă (13), între care este executată o canelură trapezoidală (15) pentru fixarea elementului de blocare (9) în formă de cruce, totodată pe părțile laterale ale dispozitivului de blocare (5) sunt executate clichete flexibile (16), iar pe părțile laterale interioare ale elementului în formă de paralelipiped dreptunghiular (4) sunt executate niște nervuri rigide (17).
2. Sigiliu, conform revendicării 1, în care pe partea exterioară a dispozitivului de blocare (5) este executată o adâncitură dreptunghiulară pentru aplicarea unor date informative despre sigiliu.
3. Sigiliu, conform revendicării 1, în care acesta este unit opțional prin intermediul unor plăci despărțitoare în blocuri cu alte patru sigilii.
4. Sigiliu, conform revendicării 1, în care dispozitivul de blocare (5) este executat cu posibilitatea amplasării în elementul în formă de paralelipiped dreptunghiular (4) în două poziții, care permit rotirea sau blocarea rotirii rotorului (6).

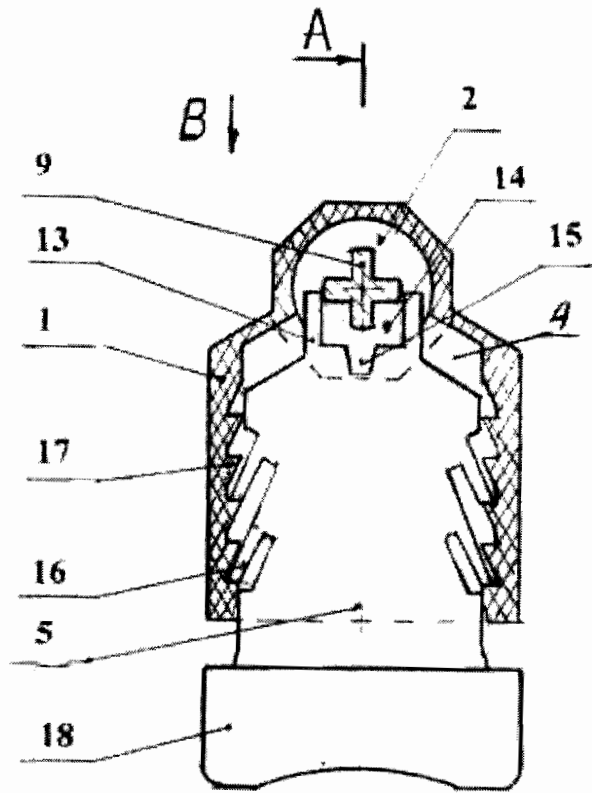


Fig. 1

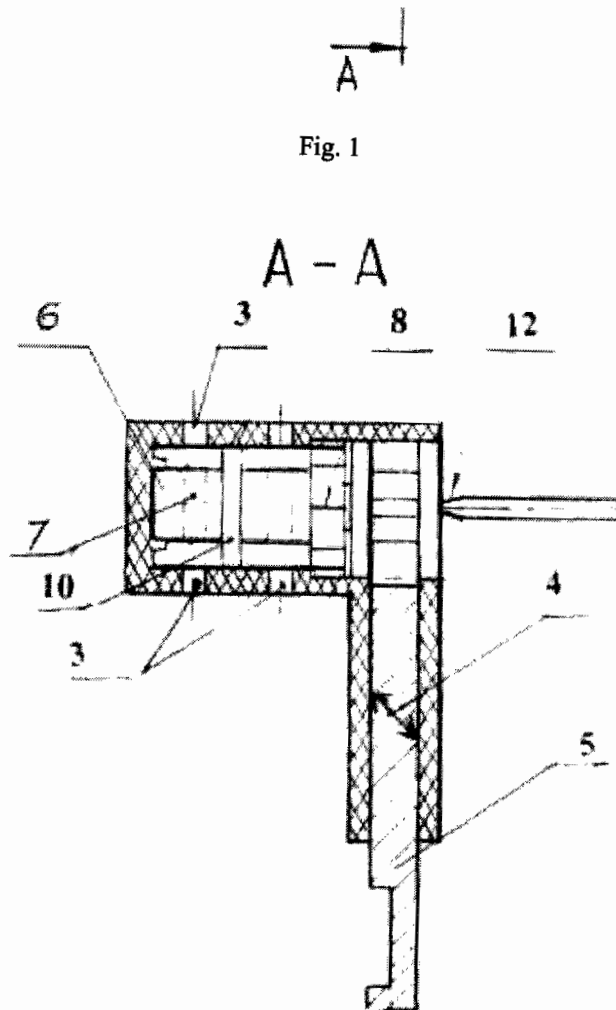


Fig. 2

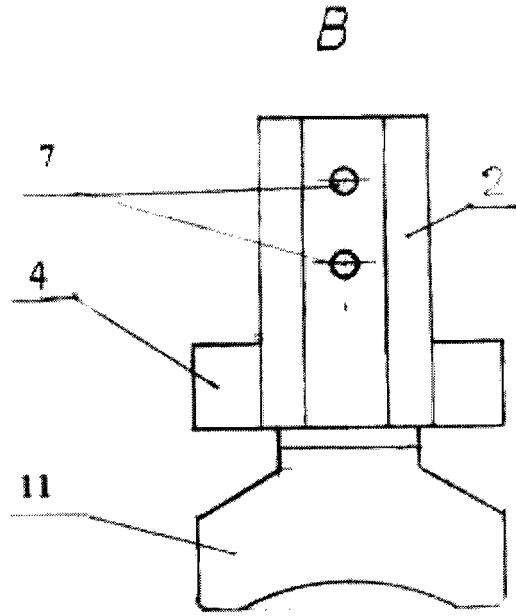


Fig. 3

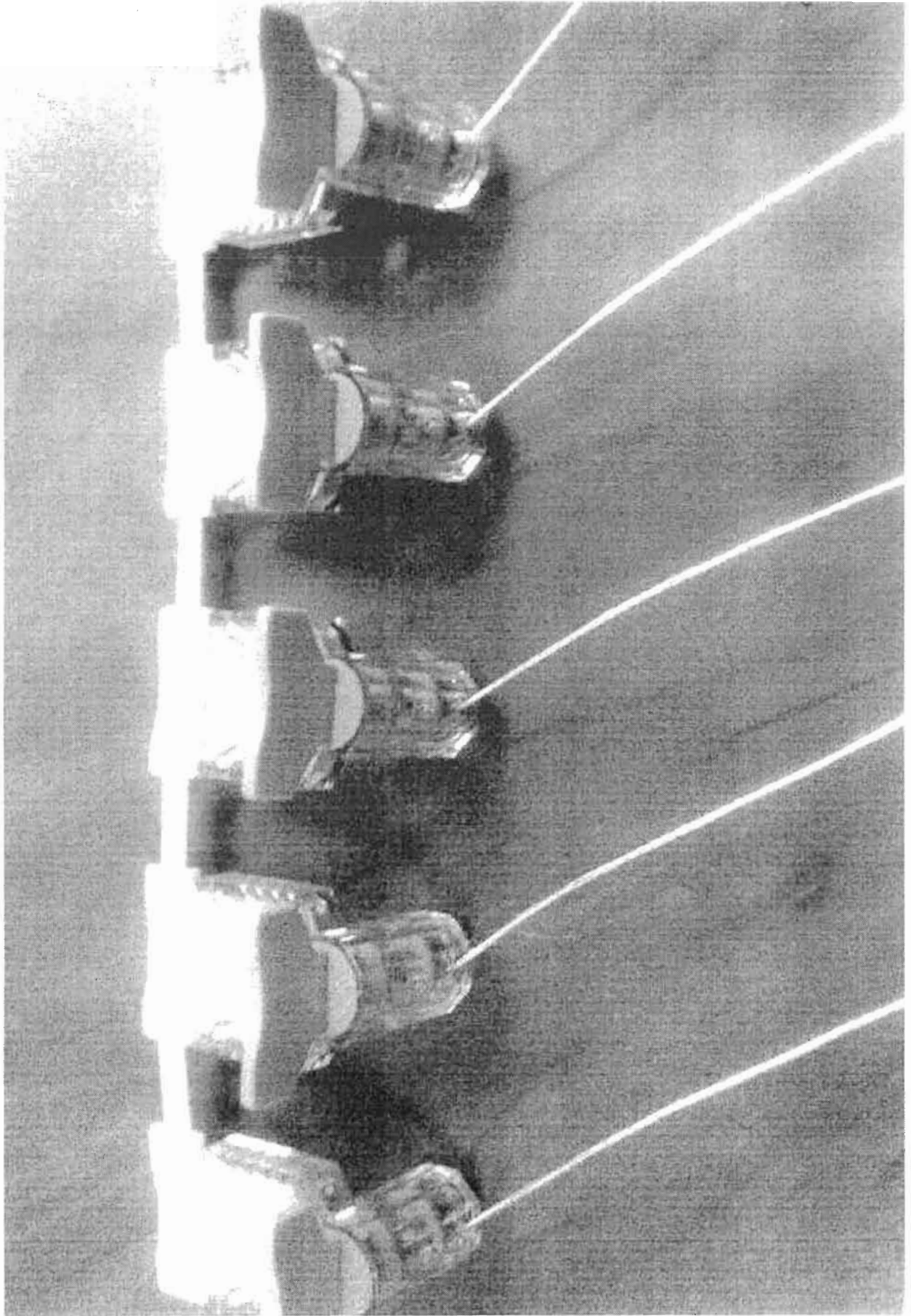


Fig. 4