



(12) CERERE DE BREVET DE INVENȚIE

(21) Nr. cerere: a 2019 00515

(22) Data de depozit: 28/08/2019

(41) Data publicării cererii:  
30/12/2019 BOPI nr. 12/2019

(71) Solicitant:  
• INSTITUTUL NAȚIONAL DE  
CERCETARE-DEZVOLTARE  
AEROSPAȚIALĂ "ELIE CARAFOLI"  
I.N.C.A.S. BUCUREȘTI, BD. IULIU MANIU  
NR. 220, SECTOR 6, BUCUREȘTI, B, RO

(72) Inventatori:  
• NICOLIN ILIE, STR. AMIRAL HORIA  
MACELARIU 18, BL.20/1A, SC.C, AP.36,  
SECTOR 1, BUCUREȘTI, B, RO;  
• NICOLIN BOGDAN ADRIAN,  
STR. AMIRAL HORIA MACELARIU, NR. 18,  
BL.20/1A, SC.C, AP.36, SECTOR 1,  
BUCUREȘTI, B, RO

Data publicării raportului de documentare:  
30.12.2021

(54) SISTEM ÎMBUNĂTĂȚIT DE RIDICARE LA SUPRAFAȚA APEI  
A CUTIILOR NEGRE (FDR ȘI CVR) ALE AERONAVELOR  
PRĂBUȘITE ÎN APE ADÂNCI, CU FLOTOR DIN ALIAJ  
DE TITAN

(57) Rezumat:

Invenția se referă la un sistem de ridicare la suprafața apei a cutiilor negre ale oricărui tip de aeronavă prăbușită în ape adânci, care conțin înregistrările datelor de zbor FDR și a conversațiilor din cabină și cu turnul de control CVR, sistemul având în componență un flotor din aliaj de titan cu miez din aglomerat de plută destinat să ridice și să mențină la suprafața apei cutiile negre. Sistemul conform invenției este constituit dintr-un flotor (10) atașat la baza fiecărui FDR sau CVR (9) prin două coliere (11) din bandă de oțel inoxidabil austenitic, închise ferm cu câte o cataramă (12) zimțată, realizată tot din oțel inoxidabil austenitic, flotorul (10) fiind construit cu armură (5 și 7) realizată din aliaj de Ti umplut cu un miez (6) din aglomerat de plută, soluție similară cu soluția tehnică folosită la realizarea unităților (2) de memorie rezistente la prăbușire.

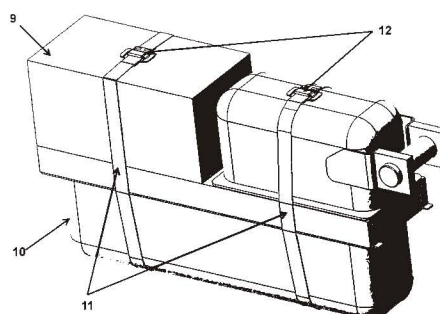


Fig. 5

Revendicări: 3  
Figuri: 6

Cu începere de la data publicării cererii de brevet, cererea asigură, în mod provizoriu, solicitantului, protecția conferită potrivit dispozițiilor art.32 din Legea nr.64/1991, cu excepția cazurilor în care cererea de brevet de invenție a fost respinsă, retrasă sau considerată ca fiind retrasă. Întinderea protecției conferite de cererea de brevet de invenție este determinată de revendicările conținute în cererea publicată în conformitate cu art.23 alin.(1) - (3).





Serviciul Examinare de Fond: MECANICĂ

**RAPORT DE DOCUMENTARE**

CBI nr. a 2019 00515	Data de depozit: 28/08/2019	Data de prioritate
----------------------	-----------------------------	--------------------

Titlul invenției	SISTEM ÎMBUNĂTĂBIT DE RIDICARE LA SUPRAFAȚA APEI A CUTIILOR NEGRE (FDR <sup>a</sup> I CVR) ALE AERONAVELOR PRĂBUȘITE ÎN APE ADÂNCI, CU FLOTOR DIN ALIAJ DE TITAN
------------------	--

Solicitant	INSTITUTUL NAȚIONAL DE CERCETARE-DEZVOLTARE AEROSPACIALĂ "ELIE CARAFOLI"- I.N.C.A.S. BUCUREȘTI, BD. IULIU MANIU NR. 220, SECTOR 6, BUCUREȘTI, RO
------------	--

Clasificarea cererii (Int.Cl.)	<b>B64D 45/00</b> <small>(2006.01)</small>
--------------------------------	--

Domenii tehnice cercetate (Int.Cl.)	B64D
-------------------------------------	------

Colecții de documente de brevet cercetate	RO, JP, DE, AT, CZ, SK, FR, KR, CN
Baze de date electronice cercetate	ROPATSEARCH; PATENW
Literatură non-brevet cercetată	-

**Documente considerate a fi relevante**

Categoria	Date de identificare a documentelor citate și, unde este cazul, indicarea pasajelor relevante	Relevant față de revendicarea nr.
Y	RO133084 A0 (INCD"ELIE CARAFOLI" INCAS, B, [RO] ) - 28.02.2019 - Întregul document	1-3
Y	RO 133163 A0 (INCD"ELIE CARAFOLI" INCAS, B, [RO] ) - 29.03.2019 - Întregul document	1-3
A	US2012232746 A1 (WIEDERWOHL KURT O. [AT]) -13.09.2012 Întregul document	1-3

Strada Ion Ghica nr. 5, Sector 3, Cod 030044, București, România

Telefon centrală: +40-21-306.08.00/01/02/.../28/29

Fax: +40-21-312.38.19

E-mail: office@osim.ro

www.osim.ro



Documente considerate a fi relevante - continuare		
Categoria	Date de identificare a documentelor și, unde este cazul, indicarea pasajelor relevante	Relevant față de revendicarea nr.:
Unitatea invenției (art.18)		
Observații:		

Data redactării: 19.11.2021

Examinator,

Ing.PATRICHE CORNEL

Litere sau semne, conform ST.14, asociate categoriilor de documente citate	
<p><b>A</b> - Document care definește stadiul general al tehnicii și care nu este considerat de relevanță particulară;</p> <p><b>D</b> - Document menționat deja în descrierea cererii de brevet de invenție pentru care este efectuată cercetarea documentară;</p> <p><b>E</b> - Document de brevet de invenție având o dată de depozit sau de prioritate anterioară datei de depozit a cererii în curs de documentare, dar care a fost publicat la sau după data de depozit a acestei cereri, document al cărui conținut ar constitui un stadiu al tehnicii relevant;</p> <p><b>L</b> - Document care poate pune în discuție data priorității/lor invocată/e sau care este citat pentru stabilirea datei de publicare a altui document citat sau pentru un motiv special (se va indica motivul);</p> <p><b>O</b> - Document care se referă la o dezvăluire orală, utilizare, expunere, etc;</p>	<p><b>P</b> - Document publicat la o dată aflată între data de depozit a cererii și data de prioritate invocată;</p> <p><b>T</b> - Document publicat ulterior datei de depozit sau datei de prioritate a cererii și care nu este în contradicție cu aceasta, citat pentru mai buna înțelegere a principiului sau teoriei care fundamentează invenția;</p> <p><b>X</b> - document de relevanță particulară; invenția revendicată nu poate fi considerată nouă sau nu poate fi considerată ca implicând o activitate inventivă, când documentul este luat în considerare singur;</p> <p><b>Y</b> - document de relevanță particulară; invenția revendicată nu poate fi considerată ca implicând o activitate inventivă, când documentul este combinat cu unul sau mai multe alte documente de aceeași categorie, o astfel de combinație fiind evidentă unei persoane de specialitate;</p> <p><b>&amp;</b> - document care face parte din aceeași familie de brevete de invenție.</p>