



(12) CERERE DE BREVET DE INVENȚIE

(21) Nr. cerere: a 2018 00450

(22) Data de depozit: 21/06/2018

(41) Data publicării cererii:  
30/12/2019 BOPI nr. 12/2019

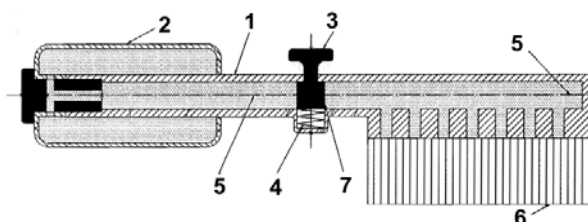
(72) Inventatori:  
• INVENTATORI NEDECLARAȚI, \*, RO

(71) Solicitant:  
• ARTENE MĂDĂLINA-CORNELIA,  
STR. ȘTEFAN CEL MARE BL.33, SC.A,  
ET.3, AP.27, HUȘI, VS, RO

(54) PERIE DE SPĂLAT PARBRIZUL

(57) Rezumat:

Invenția se referă la o perie care are încorporat un rezervor pentru lichid de curățare, folosită pentru spălarea parbrizului unui autovehicul. Peria conform invenției are un mâner (1) prevăzut cu un rezervor (2) pentru un lichid de spălare, un buton (3) pentru a acționa o supapă (7) de eliberare a lichidului, niște canale (5) pentru circulația lichidului și niște perii (6) pentru curățarea unui parbriz.



Revendicări: 1  
Figuri: 1

Cu începere de la data publicării cererii de brevet, cererea asigură, în mod provizoriu, solicitantului, protecția conferită potrivit dispozițiilor art.32 din Legea nr.64/1991, cu excepția cazurilor în care cererea de brevet de invenție a fost respinsă, retrasă sau considerată ca fiind retrasă. Întinderea protecției conferite de cererea de brevet de invenție este determinată de revendicările conținute în cererea publicată în conformitate cu art.23 alin.(1) - (3).



15

OFICIUL DE STAT PENTRU INVENȚII ȘI MĂRCI
Cerere de brevet de invenție
Nr. a 2018 00450
Data depozit ....2.1.06.2018.

## Perie de spalat parbrizul

Inventia se refera la o perie pentru spalarea parbrizului care are incorporat un rezervor pentru lichid de curatare.

Sunt cunoscute perii simple care sunt compuse dintr-un maner si partea pentru curatare compusa din perie sau burete.[1]

Dezavantajele solutiilor actuale constau in aceea ca pentru o curatare eficienta trebuie aplicat lichidul de spalare separat fie prin cufundarea periei intr-un vas cu lichid, fie prin aplicarea directa pe parbriz a lichidului de spalare.

Problema tehnica pe care o rezolva inventia consta in realizarea unei perii care sa inglobeze in corpul ei un rezervor pentru lichid pentru a facilita spalarea si fara a fi necesare alte instrumente.

Peria conform inventiei rezolva problema tehnica prin aceea ca in scopul curatarii parbrizului se foloseste un maner prevazut cu un rezervor pentru lichid de spalare, un buton pentru a actiona o supapa de eliberare a lichidului, niste canale pentru circulatia lichidului si niste peri pentru curatarea parbrizului.

Peria conform inventiei prezinta urmatoarele avantaje:

- elimina necesitatea unui vas suplimentar pentru spalarea parbrizului;
- face curatarea parbrizului o activitate mai usoara;
- ocupa putin spatiu;

Se da in continuare un exemplu de realizare a inventiei in legatura si cu figura 1 care reprezinta o sectiune longitudinal prin perie.

Peria este alcatuita dintr-un maner 1. prevazut cu un rezervor elastic 2. pentru lichid de spalare, un buton 3. pentru a actiona o supapa de eliberare a lichidului mentinuta inchisa de un arc 4., niste canale pentru circulatia lichidului 5. si niste peri pentru curatarea unui parbriz 6.

Presiunea se realizeaza prin strangerea unui rezervor elastic (2). odata cu tinerea in mana a unui maner (1)., lichidul va trece printr-un canal (5). pana la supapa (7)., cand utilizatorul apasa butonul (3). un arc (4). Se va comprima si va elibera un canal (5)., lichidul va trece prin canal si va ajunge in dreptul unor peri pentru curatare (6).

## Revendicare

Perie care, in scopul curatarii parbrizului **este caracterizata prin aceea ca** se foloseste un maner (1) prevazut cu un rezervor pentru lichid de spalare (2), un buton (3) pentru a actiona o supapa de eliberare a lichidului (7), niste canale pentru circulatia unui lichid (5) si niste peri pentru curatarea unui parbriz (6).

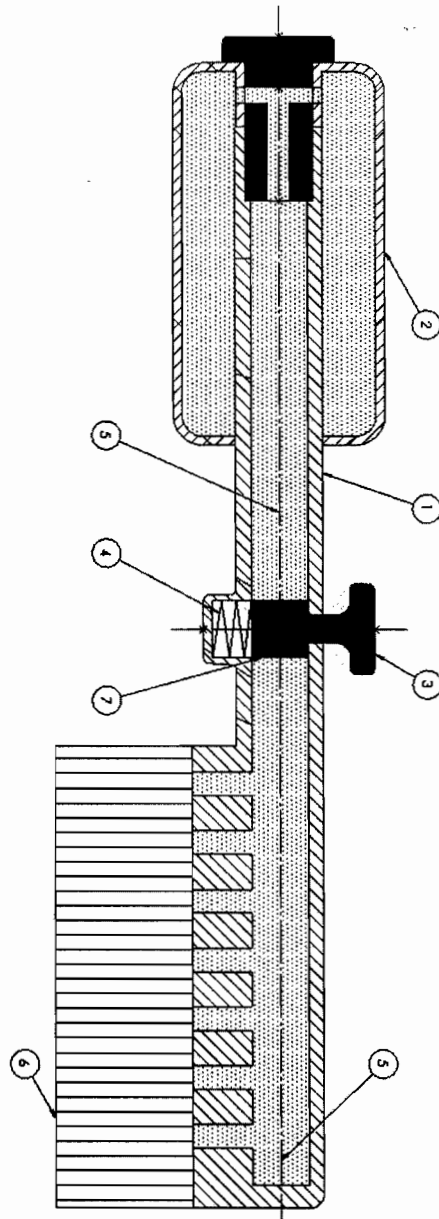


Fig. 1