



(12)

CERERE DE BREVET DE INVENȚIE

(21) Nr. cerere: **a 2019 00433**

(22) Data de depozit: **17/07/2019**

(41) Data publicării cererii:
30/12/2019 BOPI nr. **12/2019**

(71) Solicitant:
• **REMIR S.R.L.**, STR. SECERII NR.27,
TIMIȘOARA, TM, RO

(72) Inventatori:
• **RĂDULESCU REMI**, STR. KARLSRUHE
NR. 12, TIMIȘOARA, TM, RO;

• **RĂDULESCU HORTENSIA**,
STR. KARLSRUHE NR. 12, TIMIȘOARA,
TM, RO;
• **RĂDULESCU RAUL**, STR. KARLSRUHE
NR. 12, TIMIȘOARA, TM, RO;
• **RĂDULESCU RĂZVAN ALIN**,
STR. KARLSRUHE NR. 12, TIMIȘOARA,
TM, RO

(54) **EXPOREMARC**

(57) Rezumat:

Invenția se referă la un sistem expozițional utilizat în expoziții, saloane de invenții, muzee, simpozioane și conferințe la susținerea, printr-un procedeu mecanic, a planșelor, posterelor, tablourilor, broșurilor și cataloagelor. Sistemul expozițional, conform invenției, este alcătuit din patru suportți (1) de sprijin pe pardoseală, patru profile (2) de tip U, pe care se așază materialele expuse, opt colțare (3) fixate pe profilele de tip U, opt tije (8) care acționează asupra a opt resorturi (9) prin comprimarea și decompimarea acestora, două balamale (4) care permit închiderea și deschiderea celor două părți ale sistemului, o consolă (5) rotativă care poate fi rotită și fixată în poziția dorită, un afiș (6) confecționat din mai multe tipuri de materiale, care se fixează cu cleme pe o consolă (5) rotativă și pe care se află scris numele expozantului, și niște plăcuțe (10) reglabile prin care se reglează distanța între cele două părți ale sistemului.

Revendicări: 1

Figuri: 2

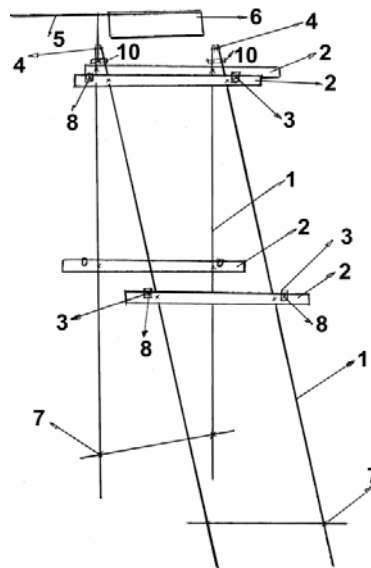


Fig. 1

Cu începere de la data publicării cererii de brevet, cererea asigură, în mod provizoriu, solicitantului, protecția conferită potrivit dispozițiilor art.32 din Legea nr.64/1991, cu excepția cazurilor în care cererea de brevet de invenție a fost respinsă, retrasă sau considerată ca fiind retrasă. Întinderea protecției conferite de cererea de brevet de invenție este determinată de revendicările conținute în cererea publicată în conformitate cu art.23 alin.(1) - (3).



EXPOREMARC

8

OFICIUL DE STAT PENTRU INVENȚII ȘI MĂRCI
Cerere de brevet de invenție
Nr. a 2019 00433
Data depozit17.-07.-2019...

Invenția Exporemarc se referă la un sistem expozițional utilizat în expoziții, saloane de invenții, muzee, simpozioane, conferințe la fixarea și susținerea printr-un procedeu mecanic a planșelor, posterelor, tablourilor, broșurilor, cataloagelor, etc.

În scopul expunerii materialelor amintite sunt cunoscute diferite tipuri de sisteme expoziționale. Se cunosc: Modern Fair, stand expozițional Head Print, sistem expunere Verla, standuri expoziționale Formtex, sistem Top-up.

Dezavantajul acestor sisteme cunoscute constă în faptul că prinderea și lipirea planșelor se face cu diverși adezivi care nu asigură o lipire perfectă, iar la scurt timp materialele expuse cad de pe suport, se degradează, transportul, montarea necesită un volum de muncă ridicat iar panourile care marchează inutil standul ecranează întreg spațiul expozițional devenind inestetic.

Problema pe care o rezolvă invenția este construirea unui sistem expozițional Exporemarc în care montarea și fixarea planșelor, posterelor, tablourilor, broșurilor, cataloagelor, etc. se realizează mecanic, foarte repede, fără ca acestea să se degradeze în timp.

Exporemarc, conform invenției este alcătuit din suporturi de susținere din materiale ușoare, profile U tot din materiale



ușoare ,colțare ,tije,șuruburi,resorturi care împreună formează mecanismul de prindere și de fixare a materialelor expuse pe profilele U ,balamale verticale care assemblează cele două laturi ale sistemului ,o consolă rotativă pe care se montează afișul cu numele expozantului,plăcuțe prin care se reglează distanța între cele două laturi ale Exporemarc ,șuruburi de asamblare .

Exporemarc conform invenției este descris în continuare ,în legătură cu figurile 1 și 2 care reprezintă :

- Fig.1 vedere de ansamblu a sistemului
- Fig. 2 secțiune prin mecanismul de fixare a materialelor expuse

Exporemarc conform invenției este alcătuit din patru suporti 1 de sprijin pe pardoseală, patru profile U 2 pe care se așează materialele expuse, opt colțarele 3 fixate pe profilele U ,opt tije 8 care acționează asupra a opt resorturi 9 prin comprimarea și decomprimarea acestora,două balamale 4 care permit închiderea și deschiderea celor două părți ale sistemului Exporemarc,consola rotativă 5 care poate fi rotită și fixată în poziția dorită, afișul 6 confecționat din mai multe tipuri de materiale care se fixează cu cleme pe consola rotativa 5 și pe care se află scris numele expozantului, plăcuțele reglabile 10 prin care se reglează distanța între cele două părți ale sistemului exporemarc.

Exporemarc conform invenției funcționează astfel :se deschid cele două laturi ale sistemului Exporemarc prin intermediul balamalelor 4, se reglează distanța între cele două

laturi ale sistemului Exporemarc prin plăcuțele 10, se trage în poziție orizontală de tija 8 ,resortul 9 se comprimă creându-se o distanță între profilul U și capul rotunjit al tijei 8, se introduce materialul care urmează a fi expus în spațiul respectiv după care tija 8 se lasă liberă iar resortul 9 se decomprimă ,materialul rămâne fixat între profilul U și capul rotunjit al tijei 8.

Invenția Exporemarc va fi folosită în realizarea de expoziții, saloane de invenții ,muzee, simpozioane, conferințe etc.,unde materialele expuse vor fi montate repede și în condiții bune, chiar și pentru perioade lungi de timp,fără a fi expusă degradării,demontarea materialelor se realizează deasemenea la fel de repede.

Prin folosirea invenției Exporemarc se obțin următoarele avantaje:

- construcție simplă
- ușurință în exploatare
- ușor de transportat,montat,demontat
- prin Exporemarc se maximizează vizibilitatea întregului spațiu expozițional
- preț de cost redus
- întreținerea Exporemarc este facilă
- durată mare de activitate
- funcționarea este simplă și prezintă siguranță în exploatare
- există garanția amortizării prețului de cost într-un timp scurt

REVENDICARE

Exporemarc caracterizat prin aceea că este folosit la fixarea și susținerea printr-un procedeu mecanic a planșelor, posterelor, tablourilor, broșurilor, cataloagelor, în scopul realizării de expoziții, saloane de invenții, muzee, simpozioane, conferințe, este alcătuit din patru suporturi (1) de sprijin pe pardoseală, patru profile U (2) pe care se așează materialele expuse, opt colțare (3) fixate pe profilele U(2), opt tije (8) care se trag în poziție orizontală și care acționează asupra a opt resorturi (9) pe care le comprimă creându-se o distanță între profilele U(2) și capetele rotunjite ale tijelor (8), unde se introduc materialele care urmează să fie expuse, după care tijele (8) se lasă libere, iar resorturile (9) se decomprimă, iar materialele rămân fixate în sistemul Exporemarc, astfel creează legătura funcțională între mecanismul de fixare a materialului expus și consola (5) care poate fi rotită și fixată în poziția dorită, afișul (6) care se fixează cu cleme pe consola rotativă (5) și pe care se află scris numele expozantului, două balamale (4) care permit închiderea și deschiderea celor două părți ale sistemului Exporemarc, plăcuțele reglabile (10), prin care se reglează distanța între cele două părți ale sistemului Exporemarc.

h

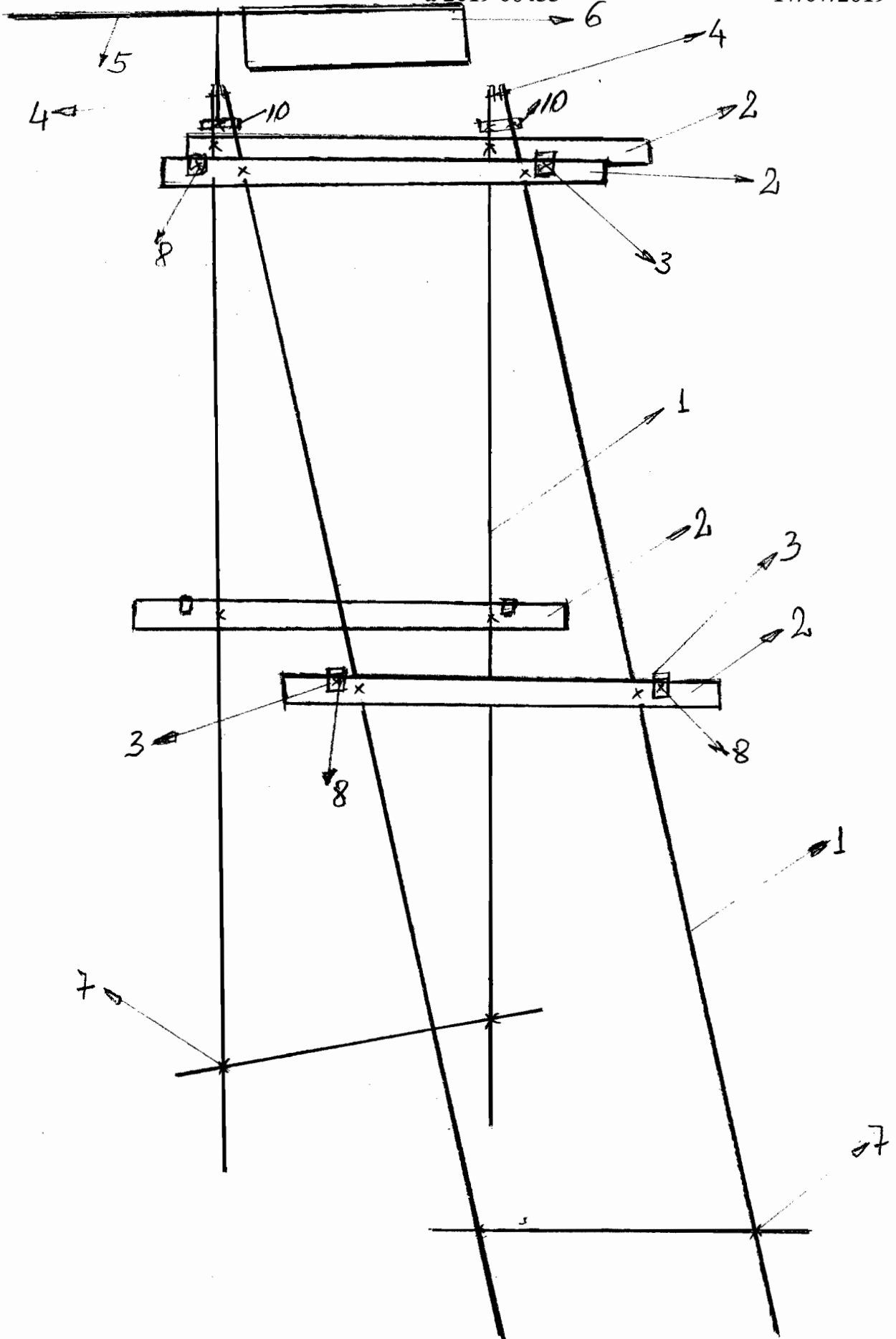


Figura 1

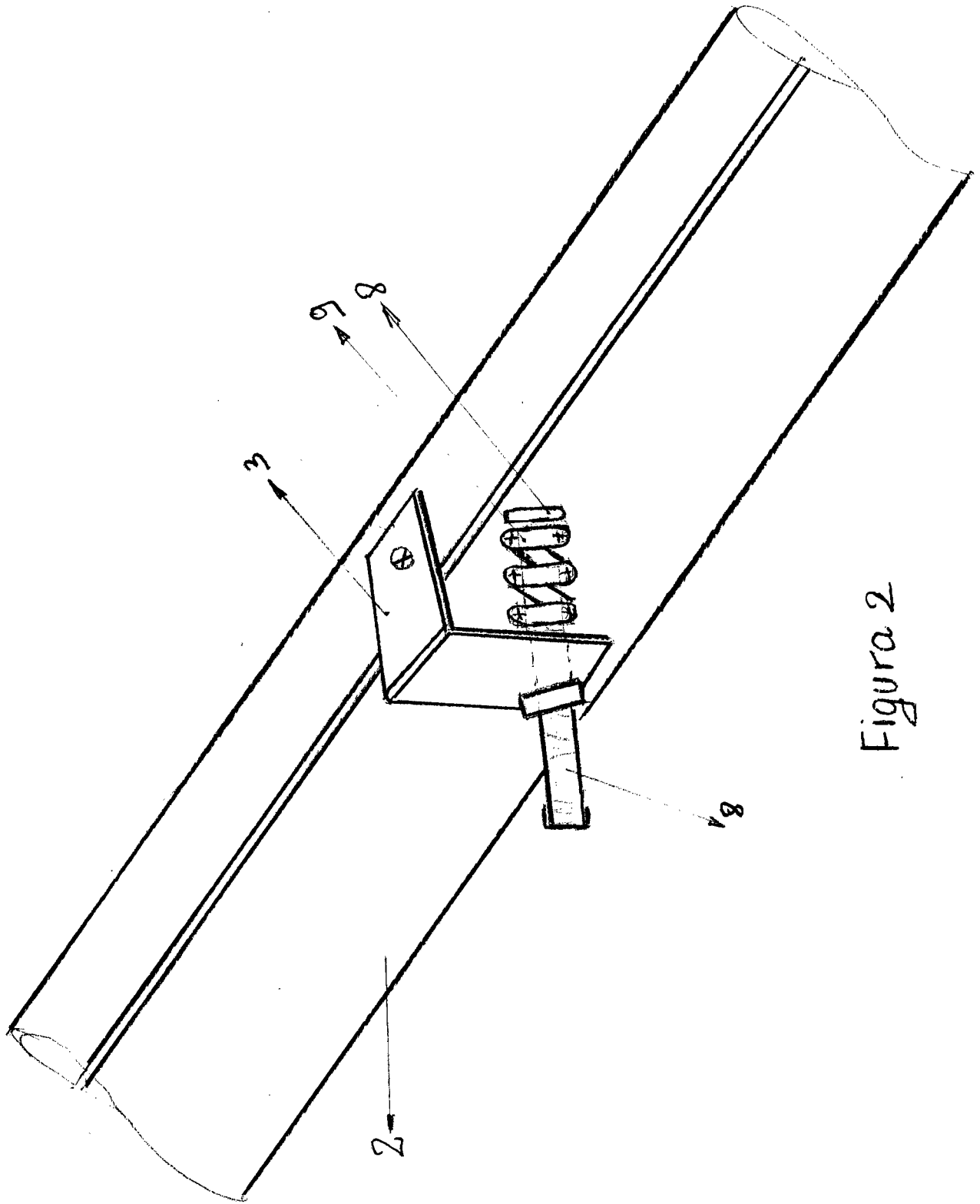


Figura 2