



(12)

CERERE DE BREVET DE INVENȚIE

(21) Nr. cerere: **a 2019 00431**

(22) Data de depozit: **17/07/2019**

(41) Data publicării cererii:
30/12/2019 BOPI nr. **12/2019**

(71) Solicitant:
• **ICHIM COSTICĂ ROMICĂ,**
STR.NICOLINA, NR.105, BL.1004, SC.TR1,
ET.5, AP.4, IAȘI, IS, RO

(72) Inventatori:
• **ICHIM COSTICĂ ROMICĂ,**
STR.NICOLINA, NR.105, BL.1004, SC.TR1,
ET.5, AP.4, IAȘI, IS, RO

Data publicării raportului de documentare:
29.01.2021

(54) **COLECTOR INTELIGENT SELECTIV ȘI ECOLOGIC
PENTRU RESTURILE DE ȚIGĂRI CONSUMATE**

(57) Rezumat:

Invenția se referă la un colector selectiv pentru resturile de țigări consumate. Colectorul conform invenției este alcătuit dintr-un container (1) prismatic montat în poziție verticală care are dispus, la partea superioară, o cuvă (2) de forma unui trunchi de piramidă, unde, pe baza mică a cuvei (2), este dispusă în plan orizontal o plăcuță (3) prevăzută cu niște orificii (a), cu niște șanțuri (b) și cu niște găuri (c) de diametre diferite pentru introducerea resturilor de țigări arse, în interiorul containerului (1) fiind montată o pâlnie (4) care se termină la partea inferioară cu o fantă (5), care este deschisă sau închisă cu o paletă (6) rabatabilă montată pe o tijă (7) și acționată din exteriorul containerului (1) printr-un buton (8), în partea inferioară a containerului (1) fiind dispuse, unul deasupra celuilalt, două sertare (9 și 10), primul sertar (9) fiind prevăzută la partea inferioară cu o sită (11) pentru colectarea resturilor de țigări arse, iar cel de-al doilea sertar (10) pentru colectarea scumului sau cenușii care rezultă, umplerea celor două sertare (9 și 10) fiind indicată de niște senzori (13), pe un perete vertical al containerului (1) fiind prevăzută un orificiu (d) conectat la un tub (14) cu filtru schimbabil pentru fumul și mirosul degajat de resturile aruncate, astfel încât aerul reciclat să se reîntoarcă în container (1), la exterior containerul (1) fiind susținut de două picioare

(15) verticale, unite la partea superioară printr-un platou (16) orizontal, care are rolul atât de protecție a containerului (1) împotriva pătrunderii apei, cât și de suport pentru confortul unui utilizator.

Revendicări: 3
Figuri: 8

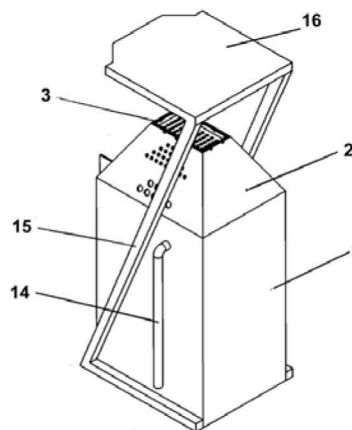


Fig. 1





Cont IBAN: RO05 TREZ 7032 0F33 5000 XXXX
Trezoreria Sector 3, București
Cod fiscal: 4266081

Serviciul Examinare de Fond: Mecanică

RAPORT DE DOCUMENTARE

CBI nr. a 2019 00431	Data de depozit: 17/07/2019	Data de prioritate
----------------------	-----------------------------	--------------------

Titlul invenției	COLECTOR INTELIGENT SELECTIV ȘI ECOLOGIC PENTRU RESTURILE DE ȚIGĂRI CONSUMATE
------------------	---

Solicitant	ICHIM COSTICĂ ROMICĂ, STR.NICOLINA, NR.105, BL.1004, SC.TR1, ET.5, AP.4., IAȘI, RO
------------	--

Clasificarea cererii (Int.Cl.)	A24F19/02 ^(2006.01)
--------------------------------	---------------------------------------

Domenii tehnice cercetate (Int.Cl.)	A24F
-------------------------------------	------

Colecții de documente de brevet cercetate	RoPatent Search, PATENW, TXTE
Baze de date electronice cercetate	
Literatură non-brevet cercetată	

Documente considerate a fi relevante		
Categoria	Date de identificare a documentelor citate și, unde este cazul, indicarea pasajelor relevante	Relevant față de revendicarea nr.
Y	CN207444269 U (ZHENJIANG TOBACCO CO) 05.06.2018 (rezumat, descriere - traducere Espacenet, fig.1-4)	1-3
Y	JPH08103263 A (NAGAMITSU FUMIICHIRO) 23.04.1996 (rezumat PAJ, descriere - traducere Espacenet, fig.1-5)	1-3
Y	KR20170023312 A (BNS CO LTD) 03.03.2017 (rezumat, descriere - traducere Espacenet, fig.1-5)	1-3

Strada Ion Ghica nr. 5, Sector 3, Cod 030044, București, România
Telefon centrală: +40-21-306.08.00/01/02/.../28/29
Fax: +40-21-312.38.19
E-mail: office@osim.ro
www.osim.ro



Documente considerate a fi relevante - continuare		
Categoria	Date de identificare a documentelor și, unde este cazul, indicarea pasajelor relevante	Relevant față de revendicarea nr.
A	KR20110138806 (ZOO LU CO LTD) 28.12.2011 (rezumat, descriere - traducere Espacenet, fig.1-3)	1-3
Unitatea invenției (art.18)		
Observații:		

Data redactării: 16.07.2020

Examinator,
CIMPOERU OCTAVIAN



Litere sau semne, conform ST.14, asociate categoriilor de documente citate	
<p>A - Document care definește stadiul general al tehnicii și care nu este considerat de relevanță particulară;</p> <p>D - Document menționat deja în descrierea cererii de brevet de invenție pentru care este efectuată cercetarea documentară;</p> <p>E - Document de brevet de invenție având o dată de depozit sau de prioritate anterioară datei de depozit a cererii în curs de documentare, dar care a fost publicat la sau după data de depozit a acestei cereri, document al cărui conținut ar constitui un stadiu al tehnicii relevant;</p> <p>L - Document care poate pune în discuție data priorității/lor invocată/e sau care este citat pentru stabilirea datei de publicare a altui document citat sau pentru un motiv special (se va indica motivul);</p> <p>O - Document care se referă la o dezvoltare orală, utilizare, expunere, etc;</p>	<p>P - Document publicat la o dată aflată între data de depozit a cererii și data de prioritate invocată;</p> <p>T - Document publicat ulterior datei de depozit sau datei de prioritate a cererii și care nu este în contradicție cu aceasta, citat pentru mai bună înțelegere a principiului sau teoriei care fundamentează invenția;</p> <p>X - document de relevanță particulară; invenția revendicată nu poate fi considerată nouă sau nu poate fi considerată ca implicând o activitate inventivă, când documentul este luat în considerare singur;</p> <p>Y - document de relevanță particulară; invenția revendicată nu poate fi considerată ca implicând o activitate inventivă, când documentul este combinat cu unul sau mai multe alte documente de aceeași categorie, o astfel de combinație fiind evidentă unei persoane de specialitate;</p> <p>& - document care face parte din aceeași familie de brevete de invenție.</p>