

(12)

CERERE DE BREVET DE INVENȚIE

(21) Nr. cerere: a 2019 00453

(22) Data de depozit: 25/07/2019

(41) Data publicării cererii:
29/11/2019 BOPI nr. 11/2019

(71) Solicitant:
• CHIVULESCU OCTAVIAN-PAUL,
ȘOS.EROU NICOLAE IANCU NR.21,
VOLUNTARI, IF, RO

(72) Inventatori:
• CHIVULESCU OCTAVIAN- PAUL,
ȘOS.EROU NICOLAE IANCU NR.21,
VOLUNTARI, IF, RO

(74) Mandatar:
INVENTA - AGENȚIE DE PROPRIETATE
INTELECTUALĂ S.R.L.,
BD. CORNELIU COPOSU NR.7, BL.104,
SC.2, AP.31, SECTOR 3, BUCUREȘTI

Data publicării raportului de documentare:

29.01.2021

(54) AERATOR PISCINĂ

(57) Rezumat:

Invenția se referă la un aerator al apei din piscină. Aeratorul, conform invenției, cuprinde un corp (100) pulverizator și o țevă (101) de aspirație a aerului din atmosferă, corpul (100) constând dintr-un tub de plastic de formă tronconică, fiind prevăzut la capătul de diametru mai mic cu un mijloc (102) de racordare la un orificiu de vărsare a apei recirculate în piscină, aflat sub nivelul apei din piscină, celălalt capăt, de diametru mai mare, fiind liber pentru ieșirea aerului aspirat împreună cu apa recirculată, în apa piscinei, în prima treime din lungimea corpului (100) pulverizator dinspre capătul liber, acesta fiind prevăzut cu o ramificație având și rolul unui ghidaj (103) cilindric, în care este introdus, prin glisare, până la atingerea peretelui interior al tubului, capătul inferior al țevii (101) de aspirație, ghidajul (103) cilindric fiind înclinat spre capătul de diametru mai mic al corpului (100) pulverizator, astfel încât axa acestuia formează cu perpendiculara pe axa tubului tronconic al corpului (100) pulverizator, un unghi (α) cuprins între 10...15°.

Revendicări: 5
Figuri: 4

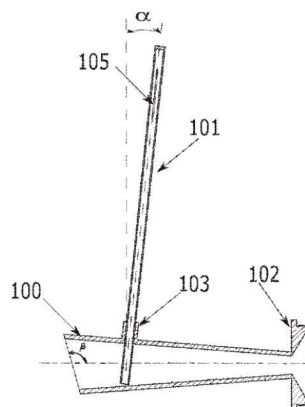


Fig. 3a





Cont IBAN: RO05 TREZ 7032 0F33 5000 XXXX
Trezoreria Sector 3, București
Cod fiscal: 4266081

Serviciul Examinare de Fond: Mecanică

RAPORT DE DOCUMENTARE

CBI nr. a 2019 00453	Data de depozit: 25/07/2019	Data de prioritate
----------------------	-----------------------------	--------------------

Titlul invenției	AERATOR PISCINĂ
------------------	-----------------

Solicitant	CHIVULESCU OCTAVIAN-PAUL, ȘOS.EROU NICOLAE IANCU NR.21, VOLUNTARI, RO
------------	---

Clasificarea cererii (Int.Cl.)	E04H4/12 (2006.1), B01F3/04 (2006.1)
--------------------------------	--

Domenii tehnice cercetate (Int.Cl.)	E04H, B01F
-------------------------------------	-------------------

Colecții de documente de brevet cercetate	RO, CN, KR, JP, DE, FR, AT
Baze de date electronice cercetate	ROPatentSearch, EPODOC, PATENW
Literatură non-brevet cercetată	

Documente considerate a fi relevante

Categoria	Date de identificare a documentelor citate și, unde este cazul, indicarea pasajelor relevante	Relevant față de revendicarea nr.
X Y	US 5172432 A (Fernand Beland) 22.12.1992 pag. 5 col. 3, rând 23-32, col. 4 rând 40-45 fig. 3, 3a	1 - 2, 4 3, 5
Y	US 6398194 B1 (Tsung-Hsin Tsai) 04.06.2002 pag. 5 col. 3, rând 44-48, col. 4, rând 3-11, fig. 4	3
Y	US 4308138 A (Robert B. Woltman) 29.12.1981 pag. 5, col 5, rând 27-42, fig. 2	5

Strada Ion Ghica nr. 5, Sector 3, Cod 030044, București, România

Telefon centrală: +40-21-306.08.00/01/02/.../28/29

Fax: +40-21-312.38.19

E-mail: office@osim.ro

www.osim.ro



Documente considerate a fi relevante - continuare		
Categoria	Date de identificare a documentelor și, unde este cazul, indicarea pasajelor relevante	Relevant față de revendicarea nr.
Unitatea invenției (art.18)		
Observații:		

Data redactării: 24.02.2020

Examinator,
NICOLAE MARIAN



Litere sau semne, conform ST.14, asociate categoriilor de documente citate	
<p>A - Document care definește stadiul general al tehnicii și care nu este considerat de relevanță particulară;</p> <p>D - Document menționat deja în descrierea cererii de brevet de invenție pentru care este efectuată cercetarea documentară;</p> <p>E - Document de brevet de invenție având o dată de depozit sau de prioritate anterioară datei de depozit a cererii în curs de documentare, dar care a fost publicat la sau după data de depozit a acestei cereri, document al cărui conținut ar constitui un stadiu al tehnicii relevant;</p> <p>L - Document care poate pune în discuție data priorității/lor invocate/e sau care este citat pentru stabilirea datei de publicare a altui document citat sau pentru un motiv special (se va indica motivul);</p> <p>O - Document care se referă la o dezvoltare orală, utilizare, expunere, etc;</p>	<p>P - Document publicat la o dată aflată între data de depozit a cererii și data de prioritate invocată;</p> <p>T - Document publicat ulterior datei de depozit sau datei de prioritate a cererii și care nu este în contradicție cu aceasta, citat pentru mai bună înțelegere a principiului sau teoriei care fundamentează invenția;</p> <p>X - document de relevanță particulară; invenția revendicată nu poate fi considerată nouă sau nu poate fi considerată ca implicând o activitate inventivă, când documentul este luat în considerare singur;</p> <p>Y - document de relevanță particulară; invenția revendicată nu poate fi considerată ca implicând o activitate inventivă, când documentul este combinat cu unul sau mai multe alte documente de aceeași categorie, o astfel de combinație fiind evidentă unei persoane de specialitate;</p> <p>& - document care face parte din aceeași familie de brevete de invenție.</p>