

(12) CERERE DE BREVET DE INVENȚIE

(21) Nr. cerere: a 2018 00360

(22) Data de depozit: 23/05/2018

(41) Data publicării cererii:
29/11/2019 BOPI nr. 11/2019

(71) Solicitant:
• FODOR DIMITRIE-CRISTIAN,
SAT POIANA, COMUNA BRUSTURI, NT,
RO

(72) Inventatori:
• FODOR DIMITRIE-CRISTIAN,
SAT POIANA, COMUNA BRUSTURI, NT,
RO

(54) DISPOZITIV PENTRU CORECȚIA ȘI MENȚINEREA
CURBURILOR COLOANEI VERTEBRALE

(57) Rezumat:

Invenția se referă la un dispozitiv pentru corecția și menținerea curburilor coloanei vertebrale, în plan sagital, aplicabil în recuperarea medicală. Dispozitivul conform invenției este alcătuit dintr-un lonjeron (1) vertical confecționat dintr-un material care conferă elasticitate și înălțime controlabile, care realizează urmărirea formelor curburilor unei coloane vertebrale, care este prevăzută la nivelul jumătății superioare cu un sistem (A) de tensionare progresivă cu clichet, prin care se exercită o forță de tracțiune, pe diferite niveluri, asupra unei porțiuni (b) curbată, niveluri indicate printr-o bară (19) cu leduri, dinamica mișcării capului unui utilizator din timpul tratamentului este monitorizată permanent printr-un microsistem (23) care primește informații de la un traductor (22) piezorezistiv, lonjeronul (1) împreună cu sistemul (A) de tensionare progresivă cu clichet și cu un sistem (B) culisant este fixat pe spatele utilizatorului la nivel occipital cu o curea (4) de susținere în jurul capului, la nivel toracal cu ajutorul unor curele (29) de susținere și în zona lombară cu o curea (34) de susținere în jurul abdomenului.

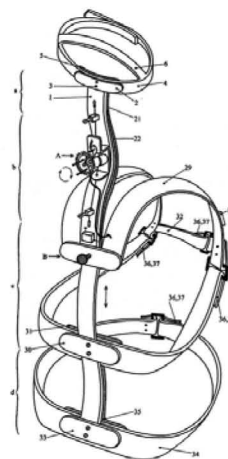


Fig. 1

Revendicări: 4
Figuri: 4

Cu începere de la data publicării cererii de brevet, cererea asigură, în mod provizoriu, solicitantului, protecția conferită potrivit dispozițiilor art.32 din Legea nr.64/1991, cu excepția cazurilor în care cererea de brevet de invenție a fost respinsă, retrasă sau considerată ca fiind retrasă. Întinderea protecției conferite de cererea de brevet de invenție este determinată de revendicările conținute în cererea publicată în conformitate cu art.23 alin.(1) - (3).



27

OFICIUL DE STAT PENTRU INVENȚII ȘI MĂRCI
Cerere de brevet de invenție
Nr. ... 2018 00 360
Data depozit ... 23-05-2018

DISPOZITIV PENTRU CORECȚIA ȘI MENȚINEREA CURBURILOR COLOANEI VERTEBRALE

Invenția se referă la un dispozitiv pentru corecția și menținerea curburilor coloanei vertebrale, cu aplicabilitate în recuperarea medicală, destinat persoanelor care prezintă afecțiuni deformante ale coloanei vertebrale cervicale în plan sagital, sau care sunt diagnosticate cu cifoză cervicală.

Sunt cunoscute dispozitive pentru tracțiunea și elongația în plan sagital a spatelui, majoritatea bazându-se pe sisteme de flexie și extensie în axul coloanei vertebrale. Aceste dispozitive prezintă o serie de dezavantaje, referitoare la:

- componentele rigide din care sunt concepute unele aparate de corecție a curburilor coloanei vertebrale imobilizează articulațiile osoase pe anumite perioade de timp într-o poziție fixă, ceea ce favorizează degenerarea morfologică și funcțională musculară, implicit dependența purtării unui astfel de dispozitiv chiar și după încetarea perioadei de recuperare medicală;

- sistemele cunoscute de recuperare cervicală cu acțiune activă pe o singură regiune a coloanei vertebrale favorizează apariția unei noi curburi patologice, alta decât cea inițială, într-o altă porțiune din lungimea coloanei vertebrale, prin faptul că aplicând o tensiune asupra curburii anormale, utilizatorul își va modifica, în timp, localizarea centrului de greutate al corpului în procesul de restabilire al echilibrului;

- sistemele de extensie și contraextensie se realizează din materiale specifice, care aplicate pe suprafețele moi ale corpului, duc la pierderea unei părți din forța transmisă vertebrelor, marimea forței nefiind apreciată în mod obiectiv.

Se cunoaște, de asemenea, un aparat pentru corecția ținutei (**RO 117758**) cu fixare superioară în jurul capului și atașare în partea inferioară pe brațe, dar care limitează astfel efectuarea unor activități simple, utilizatorul putându-și folosi numai antebrațele.

Sunt, de asemenea, cunoscute aparate pentru corecția curburilor patologice ale coloanei vertebrale cervicale, dar care prin suprafața mare de contact cu tegumentul, favorizează

transpirația și uneori chiar apariția excoriațiilor, astfel, se reclamă incomoditate, ceea ce determină utilizatorul să renunțe prematur la purtarea acestora.

Problema pe care o rezolvă invenția este de a realiza un dispozitiv pentru corecția și menținerea curburilor coloanei vertebrale, care să asigure o mobilitate și o dinamică adaptate afecțiunii utilizatorului, recuperarea medicală să se realizeze pe toată lungimea coloanei vertebrale cu un confort superior și o aerisire corespunzătoare a pielii, în același timp, forța exercitată asupra coloanei să fie monitorizată permanent.

Dispozitivul pentru corecția și menținerea curburilor coloanei vertebrale, conform invenției, înlătură dezavantajele menționate prin aceea că este alcatuit dintr-un lonjeron vertical cu înălțime reglabilă și executat dintr-un material care prezintă diferite grade de elasticitate pe parcursul lungimii sale, ce se conformează pe curburile coloanei vertebrale și care are atașat un senzor ce monitorizează elongația în timp a curburilor coloanei și este fixat pe corpul utilizatorului cu ajutorul unor curele ce prezintă suprafață minimă de contact pe tegument.

Prin aplicarea invenției se obțin următoarele avantaje:

- tensiunea mecanică ce acționează asupra zonei cervicale a coloanei vertebrale poate fi modificată pe măsură ce starea pacientului prezintă schimbări;
- dozarea tensiunii se realizează interactiv prin indicare luminoasă;
- elongația curburilor coloanei vertebrale și dinamica mișcării capului sunt monitorizate și stocate în mod permanent în timp, ceea ce permite specialistului să elaboreze anumite concluzii;
- prezintă o construcție relativ simplă, deci e ușor demontabil pentru înlocuirea unor elemente constitutive;
- atașarea dispozitivului pe corpul utilizatorului se realizează cu ușurință;
- suprafața redusă în contact cu pielea subiectului asigură aerisirea corespunzătoare a pielii;
- dispozitivul asigură o dinamică și o mobilitate care îi permit utilizatorului să desfășoare activități colaterale.

Se dă în continuare un exemplu de realizare a invenției, cu referire la fig. 1...4, care reprezintă:

- fig. 1, vedere de ansamblu, în perspectivă, a dispozitivului pentru corecția și menținerea curburilor coloanei vertebrale;

- fig. 2, vedere parțială, în perspectivă, a sistemului de tensionare progresivă cu clichet (A);

- fig. 3, vedere în plan orizontal a sistemului culisant (B);

- fig. 4, vedere de ansamblu, din spate, a dispozitivului atașat pe corpul utilizatorului.

Dispozitivul pentru corecția și menținerea curburilor coloanei vertebrale, conform invenției, ilustrat în fig. 1, este alcătuit dintr-un lonjeron 1 executat dintr-un material care îi conferă diferite grade de elasticitate pe diverse porțiuni ale lungimii sale; porțiunea plană a care se continuă cu porțiunea curbată b cu convexitate anterioară, în partea inferioară se continuă cu o porțiune curbată c cu convexitate posterioară, iar în continuarea sa este prezentă o porțiune curbată d cu convexitate anterioară.

În partea superioară a porțiunii plane a, a lonjeronului 1, se fixează o placă rigidă 2 cu ajutorul unor suruburi 3 pe care se atașează, prin lipire sau nituire, o curea 4 de prindere în jurul capului utilizatorului, care prezintă pe fața anterioară un strat de protecție elastic 5 realizat din polimer silionic, poliuretan sau cauciuc și care este prevăzută cu o traversă elastică 6 atașată de obicei prin lipire, cu rol în fixare pe creștetul capului subiectului.

Pe lonjeronul 1, la nivelul mijlocului porțiunii curbate b, este montat un sistem de tensionare progresivă cu clichet A ilustrat și în fig. 2, compus dintr-un suport 7 sudat sau nituit pe lonjeron, pe care este fixat, de exemplu tot prin sudare, un ax 8 ce susține mișcarea de rotație a unei roți dințate 9 ce este solidară cu un tambur 10; mișcare imprimată de niște manivele de acționare 11 și fragmentată de un clichet 12 aflat sub tensiunea unui resort 13, în scopul înfășurării pe tamburul 10 a unui toron 14 care este direcționat printr-un orificiu de ghidaj 15, capetele sale fiind immobilizate cu ajutorul unor sisteme de blocaj cu șurub 16. Roata dințată 9 este prevăzută cu niște borne metalice 17 care sunt conectate printr-un cablu 18 la o bară cu LED-uri 19, iar la realizarea contactului dintre un ac indicator 20 și bornele metalice 17, în urma imprimării mișcării de rotație, un circuit electric se închide și astfel se afișează nivelul corespunzător tensionării lonjeronului.

Pentru înregistrarea în timp, în plan sagital, a dinamicii coloanei vertebrale a subiectului, într-un strat de protecție elastic **21**, care prezintă aceleași caracteristici ca și stratul de protecție **5**, se fixează un traductor piezorezistiv de deformare **22** conectat la un microsistem **23** folosit pentru înregistrarea și memorarea în timp real a informațiilor culese de traductor și care este prevăzut cu o interfață wireless **24** care permite transmiterea datelor unui sistem informatic **25**, permițând astfel medicului să elaboreze anumite concluzii.

La nivelul porțiunii curbate **c**, un sistem culisant **B**, ilustrat și în fig. 3, format dintr-o bridă metalică **26** care prezintă un strat protector **27** pe suprafața anterioară, oscilează de-a lungul lonjeronului **1** în vederea stabilirii înălțimii potrivite utilizatorului și se fixează în poziția dorită cu un șurub de blocare **28**. La nivelul sistemului culisant **B** sunt atașate capetele superioare ale unor curele de susținere **29** care se continuă până pe o placă rigidă **30** ce este fixată în mod similar cu placa rigidă **2** pe lonjeronul **1** și care, de asemenea, are un strat protector **31** ce prezintă aceleași proprietăți cu stratul de protecție elastic **5**. Între cele două curele de susținere **29** este atașată o curea de siguranță **32**.

Pe capătul lonjeronului **1**, corespunzător porțiunii curbate **d**, este atașată o placă rigidă **33**, tot cu ajutorul unor șuruburi, la nivelul căreia, prin lipire sau nituire, se fixează o curea de prindere **34**. Un strat protector **35**, realizat din același material ca și straturile protectoare **5**, **21**, **27** și **31**, căptușește suprafața anterioară a plăcii rigide **30** și a întregii lungimi a porțiunii curbate **d**.

Toate elementele de susținere, respectiv, cureaua de prindere **4**, curelele de susținere **29**, cureaua de siguranță **32** și cureaua de prindere **34** sunt prevăzute la capete cu elemente de fixare **36** și **37** tip "Velcro" cu ajutorul cărora se reglează lungimea curelelor în funcție de conformația utilizatorului și favorizează fixarea în mod corespunzător pe corpul acestuia.

Dispozitivul descris mai sus se utilizează în modul următor: lonjeronul **1** se aplică pe spatele utilizatorului și se fixează la nivel occipital cu ajutorul curelei de prindere **4** în jurul capului utilizatorului, așa cum este ilustrat în fig. 4; la nivel toracal cu ajutorul curelelor de susținere **29** și a curelei de siguranță **32**, iar în regiunea lombară cu ajutorul curelei de prindere **34** în jurul abdomenului utilizatorului, prin reglarea circumferinței fiecărei curele în parte și blocarea acestora cu elementele de fixare **36**, **37** pentru o aplicare corespunzătoare și comodă pe fiecare subiect. Sistemul culisant **B** va permite reglarea înălțimii dispozitivului după conformația utilizatorului și se va fixa în poziția corectă prin rotirea șurubului de blocare **28**. Porțiunea curbată **b** a lonjeronului **1**, ce corespunde regiunii cervicale a subiectului, capătă o

curbură a cărei grad de elongație crește odată cu creșterea forței de tracțiune exercitată prin acționarea sistemului de tensionare progresivă cu clichet **A**, astfel, se va realiza corecția curburii patologice cervicale și menținerea în poziție corectă a întregii coloane vertebrale. Gradul de tensionare va fi indicat instantaneu prin bara de LED-uri **19**, fiecare LED corespunzând unui nivel de tensionare. Dinamica mișcării capului din timpul perioadei de recuperare medicală este monitorizată de microsistemul **23**, care înregistrează și memorează datele primite de la traductorul piezorezistiv de deformare **22**, aceste date fiind transmise către sistemul informatic **25** prin interfața wireless **24**, ceea ce permite specialistului să elaboreze concluziile necesare optimizării în timp real a tratamentului medical recuperator.

Revendicări

1. Dispozitiv pentru corecția și menținerea curburilor coloanei vertebrale, ce cuprinde elemente de fixare reglabile prin sistemul "Velcro" împrejurul capului utilizatorului, a cutiei toracice și împrejurul abdomenului, caracterizat prin aceea că este alcătuit dintr-un lonjeron (1) executat dintr-un material care îi conferă diferite grade de elasticitate pe diverse porțiuni ale lungimii sale, ce se întinde de la nivel occipital până la nivel lombar și urmărește, prin construcția sa, curburile coloanei vertebrale ale subiectului în plan lateral și se fixează la nivel occipital cu ajutorul unei curele de susținere (4) în jurul capului utilizatorului și a unei traverse elastice (6) pe creștetul capului; la nivel toracal cu ajutorul unor curele de susținere (29) și a unei curele de siguranță (32) împrejurul cutiei toracice, iar în regiunea lombară cu o curea de prindere (34) în jurul abdomenului utilizatorului.

2. Dispozitiv pentru corecția și menținerea curburilor coloanei vertebrale, conform revendicării 1, caracterizat prin aceea că lonjeronul (1) este prevăzut cu un sistem de tensionare progresivă cu clichet (A) compus dintr-un suport (7) sudat sau nituit pe lonjeron pe care este fixat, de exemplu tot prin sudare, un ax (8) ce susține mișcarea de rotație a unei roți dințate (9) ce este solidară cu un tambur (10); mișcare imprimată de niște manivele de acționare (11) și fragmentată de un clichet (12) aflat sub tensiunea unui resort (13), în scopul înfășurării pe tamburul (10) a unui toron (14) care este direcționat printr-un orificiu de ghidaj (15), capetele sale fiind immobilizate cu ajutorul unor sisteme de blocaj cu șurub (16).

3. Dispozitiv pentru corecția și menținerea curburilor coloanei vertebrale, conform revendicărilor 1 și 2, caracterizat prin aceea că roata dințată (9) este prevăzută cu niște borne metalice (17) care sunt conectate printr-un cablu (18) la o bară cu LED-uri (19), iar în urma imprimării mișcării de rotație, se realizează contactul dintre un ac indicator (20) și una din bornele metalice (17), închizându-se astfel un circuit electric și afișându-se nivelul corespunzător tensionării lonjeronului.

4. Dispozitiv pentru corecția și menținerea curburilor coloanei vertebrale, conform revendicării 1, caracterizat prin aceea că într-un strat de protecție elastic (21), montat pe lonjeronul (1), se fixează un traductor piezorezistiv de deformare (22) conectat la un microsistem (23) prevăzut cu o interfață wireless (24) prin care se transmit date unui sistem informatic (25), permițând astfel medicului să elaboreze anumite concluzii.

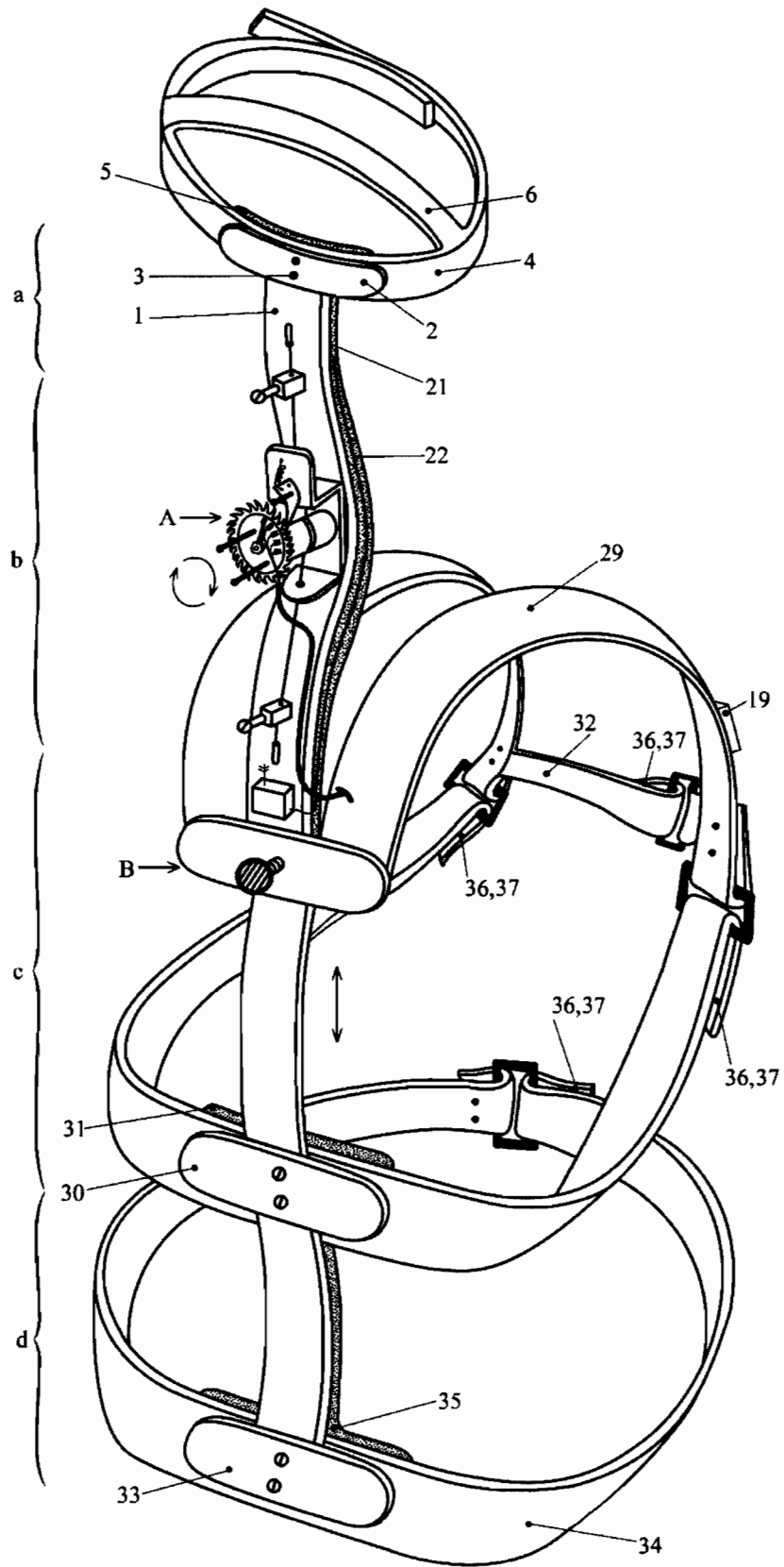


FIG. 1

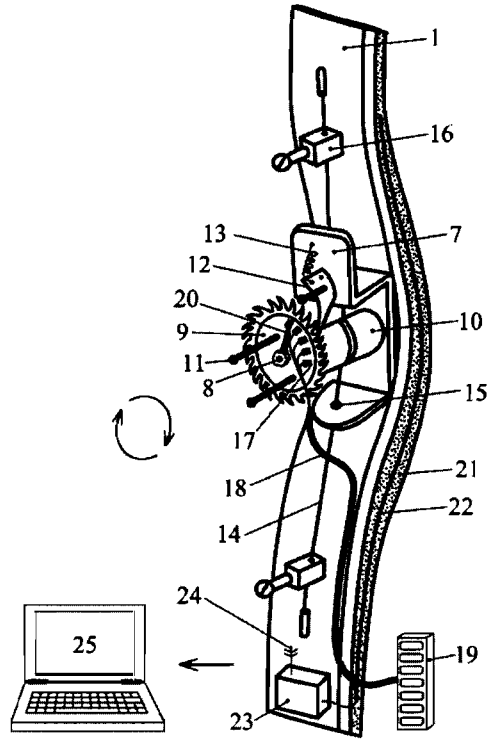


FIG. 2

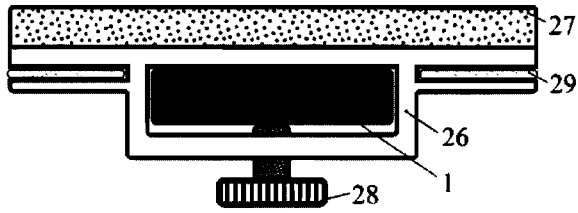


FIG. 3

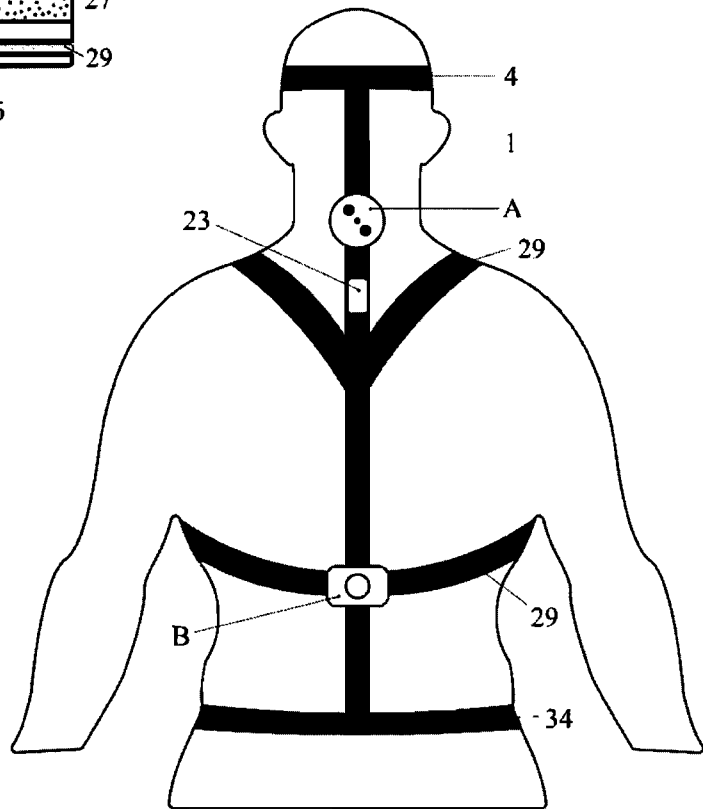


FIG. 4