

(12)

CERERE DE BREVET DE INVENȚIE

(21) Nr. cerere: **a 2019 00056**

(22) Data de depozit: **01/02/2019**

(41) Data publicării cererii:
30/10/2019 BOPI nr. **10/2019**

(71) Solicitant:
• TOKINOMO MARKETING SRL,
STR.DESPOT VODĂ, NR.42-44, ET.4,
AP.11, SECTOR 2, BUCUREȘTI, B, RO

(72) Inventatori:
• VLAD - CLUVE MIRCEA IOAN,
STR.DESPOT VODĂ, NR.42-44, ET.4,
AP.11, SECTOR 2, BUCUREȘTI, B, RO

(74) Mandatar:
RATZA ȘI RATZA SRL, B-DUL A.I. CUZA,
NR. 52-54, SECTOR 1, BUCUREȘTI

Data publicării raportului de documentare:
28/08/2020

(54) DISPOZITIV INTELIGENT DE PROMOVARE A PRODUSELOR LA RAFT

(57) Rezumat:

Invenția se referă la un dispozitiv inteligent de promovare la raft a produselor expuse în magazine de tip supermarketuri, farmacii, benzinării și altele asemenea, prin sunet, mișcare, lumină și miros, în momentul în care un consumator trece prin dreptul raftului. Dispozitivul conform invenției cuprinde: un sistem (T) de transmisie a mișcării, montat într-o cutie (1), un sistem (32) de prindere a produsului universal, modular, realizat din metal sau plastic, o placă (35) electronică de circuite integrate cu microprocesor, montată în cutie (1), pe care sunt montate componente cu rol de comandă și control, o lampă (24) de iluminat cu magnet, controlată electronic, un pulverizator (28) de miros controlat electronic, lampa (24) și pulverizatorul (28) fiind montate în exteriorul cutiei (1), un sistem (A) audio compus dintr-un difuzor (34) montat în interiorul cutiei (1), și dintr-un amplificator (37) audio montat pe placa (35) electronică, un senzor (29) de mișcare ce detectează un consumator și niște mijloace de comunicație (C), montate pe placa (35) electronică, pentru transmiterea/recepționarea bidirecțională a comenzilor referitoare la tipul de mișcare, tipul și intervalul de iluminare, intervalul de declanșare a mirosului, durata de funcționare a dispozitivului, emiterea personalizată a unui mesaj audio/luminos în funcție de caracteristicile consumatorului, a unor rapoarte referitoare la traficul din fața raftului unde este montat dispozitivul, precum și a numărului de interacțiuni cu consumatorii, aceste informații fiind încărcate pe o platformă web și fiind transmise, sub forma unui raport, clienților.

Revendicări: 8
Figuri: 7

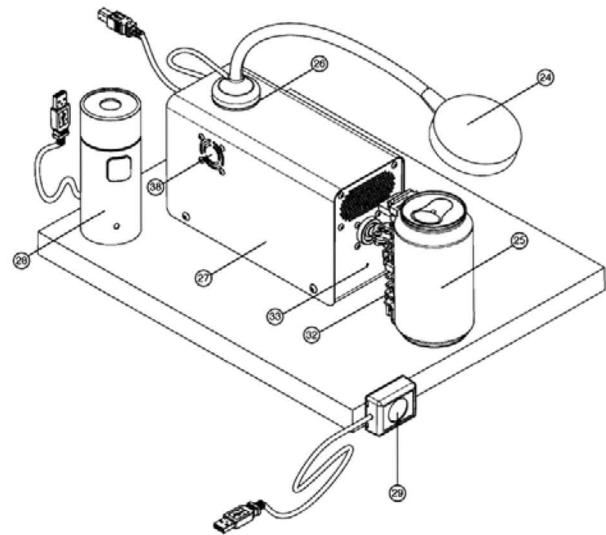


Fig. 5

Cu începere de la data publicării cererii de brevet, cererea asigură, în mod provizoriu, solicitantului, protecția conferită potrivit dispozițiilor art.32 din Legea nr.64/1991, cu excepția cazurilor în care cererea de brevet de invenție a fost respinsă, retrasă sau considerată ca fiind retrasă. Întinderea protecției conferite de cererea de brevet de invenție este determinată de revendicările conținute în cererea publicată în conformitate cu art.23 alin.(1) - (3).





Cont IBAN: RO05 TREZ 7032 0F33 5000 XXXX
Trezoreria Sector 3, București
Cod fiscal: 4266081

Serviciul Examinare de Fond: VI - Electricitate-fizică

RAPORT DE DOCUMENTARE

CBI nr. a 2019 00056	Data de depozit: 01/02/2019	Data de prioritate
Titlul invenției	DISPOZITIV INTELIGENT DE PROMOVARE A PRODUSELOR LA RAFT	
Solicitant	TOKINOMO MARKETING SRL, STR.DESPOT VODĂ, NR.42-44, ET.4, AP.11, SECTOR 2, BUCUREȘTI, RO	
Clasificarea cererii (Int.Cl.)	G09F19/00 (2006.01), G09F13/00 (2006.01), G09F27/00 (2006.01)	
Domenii tehnice cercetate (Int.Cl.)	G09F	
Colecții de documente de brevet cercetate	RO, EP, PCT, FR, DE, USA, JP, KR	
Baze de date electronice cercetate	RO Patent-Search, espace@net, Epoque	
Literatură non-brevet cercetată		
Documente considerate a fi relevante		
Categoria	Date de identificare a documentelor citate și, unde este cazul, indicarea pasajelor relevante	Relevant față de revendicarea nr.

Strada Ion Ghica nr. 5, Sector 3, Cod 030044, București, România
Telefon centrală: +40-21-306.08.00/01/02/.../28/29
Fax: +40-21-312.38.19
E-mail: office@osim.ro
www.osim.ro



A	RO130804 (A0), 30.12.2015 Vlad-Cluve Mircea-Ioan și alții - descriere, pag.2, paragraf 2-7, fig.2a-2b	1-8
A	WO2008020132(A2), 21.02.2008 Serre Frederic - descriere, pag.2, paragraf 2 - pag.2. paragraf 12, fig.2	1-8
Documente considerate a fi relevante - continuare		
Categoria	Date de identificare a documentelor și, unde este cazul, indicarea pasajelor relevante	Relevant față de revendicarea nr.
A	US2009236420(A1), 24.09.2009 Londo Michael G. - descriere, pag.1, rând [0015] - pag.3, rând [0030], fig.1	1-8
A	KR20160072436(A), 23.06.2016 Koh Seok Joo și alții - descriere, pag.2, paragraf 3 - pag.3. paragraf 3, fig.1-4	1-8
A	KR20140126845(A), 03.11.2014 Kim Seoung Yeon și alții - descriere, pag.1, rând [0002] - pag.3. rând [0045], fig.1	1-8
Unitatea invenției (art.18)	Cererea de brevet de invenție nu satisface condiția de unitate a invenției, aceasta conținând mai mult decât o invenție, astfel:	
Observații:		

Data redactării: 06.12.2019

Examinator,
Ing.jur. ENDES ANA-MARIA

Litere sau semne, conform ST.14, asociate categoriilor de documente citate

<p>A - Document care definește stadiul general al tehnicii și care nu este considerat de relevanță particulară;</p> <p>D - Document menționat deja în descrierea cererii de brevet de invenție pentru care este efectuată cercetarea documentară;</p> <p>E - Document de brevet de invenție având o dată de depozit sau de prioritate anterioară datei de depozit a cererii în curs de documentare, dar care a fost publicat la sau după data de depozit a acestei cereri, document al cărui conținut ar constitui un stadiu al tehnicii relevant;</p> <p>L - Document care poate pune în discuție data priorității/lor invocată/e sau care este citat pentru stabilirea datei de publicare a altui document citat sau pentru un motiv special (se va indica motivul);</p> <p>O - Document care se referă la o dezvăluire orală, utilizare, expunere, etc;</p>	<p>P - Document publicat la o dată aflată între data de depozit a cererii și data de prioritate invocată;</p> <p>T - Document publicat ulterior datei de depozit sau datei de prioritate a cererii și care nu este în contradicție cu aceasta, citat pentru mai buna înțelegere a principiului sau teoriei care fundamentează invenția;</p> <p>X - document de relevanță particulară; invenția revendicată nu poate fi considerată nouă sau nu poate fi considerată ca implicând o activitate inventivă, când documentul este luat în considerare singur;</p> <p>Y - document de relevanță particulară; invenția revendicată nu poate fi considerată ca implicând o activitate inventivă, când documentul este combinat cu unul sau mai multe alte documente de aceeași categorie, o astfel de combinație fiind evidentă unei persoane de specialitate;</p> <p>& - document care face parte din aceeași familie de brevete de invenție.</p>
---	--