

(12) CERERE DE BREVET DE INVENȚIE

(21) Nr. cerere: a 2018 00270

(22) Data de depozit: 18/04/2018

(41) Data publicării cererii:  
30/10/2019 BOPI nr. 10/2019

(71) Solicitant:  
• BECZE SIGISMUND, STR. N. TITULESCU,  
NR. 16, AP.35, CLUJ-NAPOCA, CJ, RO

(72) Inventatori:  
• BECZE SIGISMUND, STR.N.TITULESCU,  
NR. 16, AP.35, CLUJ-NAPOCA, CJ, RO

(54) SISTEM DEPOZITARE CU CÂRLIGE

(57) Rezumat:

Invenția se referă la un sistem de depozitare cu cârlige, utilizat în bucătărie, magazie sau debara, pentru o mai bună organizare și reducere a spațiului ocupat de tigăi sau alte obiecte care se pot agăța. Sistemul conform invenției este compus din două piese (1) paralelipipedice, dreptunghiulare, care au montate între ele niște cârlige (2) și niște distanțiere (3) fixate cu ajutorul unor șuruburi (5), al unor șaibe (6) și al unor piulițe (7) cu autoblocare, precum și niște glisiere (4) montate pe cele două piese (1) paralele.

Revendicări: 3  
Figuri: 3

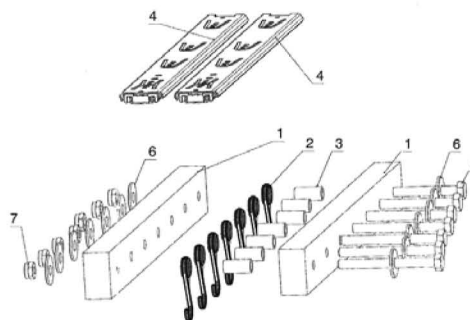


Fig. 1



## DESCRIERE TEHNICA PENTRU SISTEM DEPOZITARE CU CARLIGE

Invenția se referă la un sistem de glisare și organizare a tigailor în bucătărie, dar nu numai, în scopul reducerii spațiului ocupat și ușurării de a găsi și alege tigaia sau obiectul dorit.

Există cunoscut un "suport pentru tigai Rack" care este compus dintr-un stativ de sarmă sau bară sub formă de rafturi suprapuse. Dezavantajul acestui sistem este spațiul ocupat pe masa/blat/in dulap și faptul că nu se pot stivui alte obiecte mai grele.

Mai este cunoscut un produs "bară pentru cesti și ustensile de bucătărie". Dezavantajul acestui sistem este că folosește o singură sârmă glisantă din material plastic și nu suportă greutatea mai mare decât cestile.

"Sistem de depozitare cu carlige" are avantajele de a fi un produs foarte robust, se poate monta atât pe mobilă din PAL, lemn masiv sau chiar materiale compozite sau piatră (în cazul lipirii cu un adeziv adecvat), tigaiile sau alte obiecte se pot agăța ușor, fiind glisante se pot organiza și se pot vizualiza ușor. În funcție de varianta aleasă pentru sistemele de glisare se poate opta pentru varianta "push - pull" adică printr-o apăsare să gliseze sau glisarea prin tragere.

Se dau 2 exemple de realizare în legătură cu figurile 1-3 care reprezintă:

- fig. 1, Exemplul 1 vedere explodată a ansamblului folosind carlige individuale mobile
- fig. 2, Exemplul vedere explodată a ansamblului folosind carlige fixe
- fig. 3, Vedere de asamblare a montajului "Sistem de depozitare cu carlige".

Exemplul 1. Profilele paralelipipedice [1] poziționate paralel în gaurile de pe aceste profile [1], se montează suruburile [5] și saibe [6], între profile [1] se așază tuburile [3] trecute prin orificiile carligelor [2], prin care se trec suruburile [5], iar capatul filetat al surubului [5] va fi trecut prin gaurile din profilul paralel [1], pe care se va monta saiba [6] și piulita cu autoblocare [7]. Pe profile [1] se vor monta glisierile [4].

Exemplul 2. Carligul [2] în orificiile cărui se montează distanțierele [3], se va poziționa între profilele [1] așezate paralel, se aliniaza coaxial gaurile de la profilele [1], tuburile distanțiere [3] și carlige [2], după care se trec suruburile [5] împreună cu saibe [6] sub capul surubului, prin aceste gauri aliniate, iar la capetele filetate ale suruburilor [5] se montează saibe [6] și piulitele cu autoblocare [7]. Apoi se montează pe profile [1] glisierile [4].

Componenta "Sistemului depozitare cu carlige":

1. - Profile paralelipipedice dreptunghiulare
2. - Carlig
3. - Tub distantier
4. - Glisiere
5. - Surub
6. - Saiba
7. - Piulita cu autoblocare

Cele doua glisiere se fixeaza pe cele 2 profile dreptunghiulare ca in fig. 3 vederea asamblata.

Revendicari

1. "Sistemul depozitare cu carlige" se caracterizeaza prin aceea ca este format din 2 piese de forma paralelipiped dreptunghic [1] asezate in paralel, gaurite si prinse intre ele cu suruburi [5] trecute prin tuburile distantiere [3], saibe [6] si piulite cu autoblocare [7] prinse de glisierele [4] ca in fig. 1 exemplul 1 in care carligele [2] se pot roti in jurul tubului distantier [3].
2. Carligele de la revendicarea 1 pot fi mobile ca in fig. 1 exemplul 1, sau fixe adica fara posibilitatea de a se misca ca in fig. 2 Exemplul 2.
3. Conform revendicarilor 1 si 2, suruburile [5] asamblate cu saibe [6] se trec prin gaurile din profilele [1] si prin distantierele [3] pozitionate intre profile [1], si prin carligele [2] pozitionate intre profile [1], iar dupa trecerea prin profile [1] se monteaza din nou saibe [6] si piulite cu autoblocare [7]. Glisierele [4] vin montate peste profile [1].

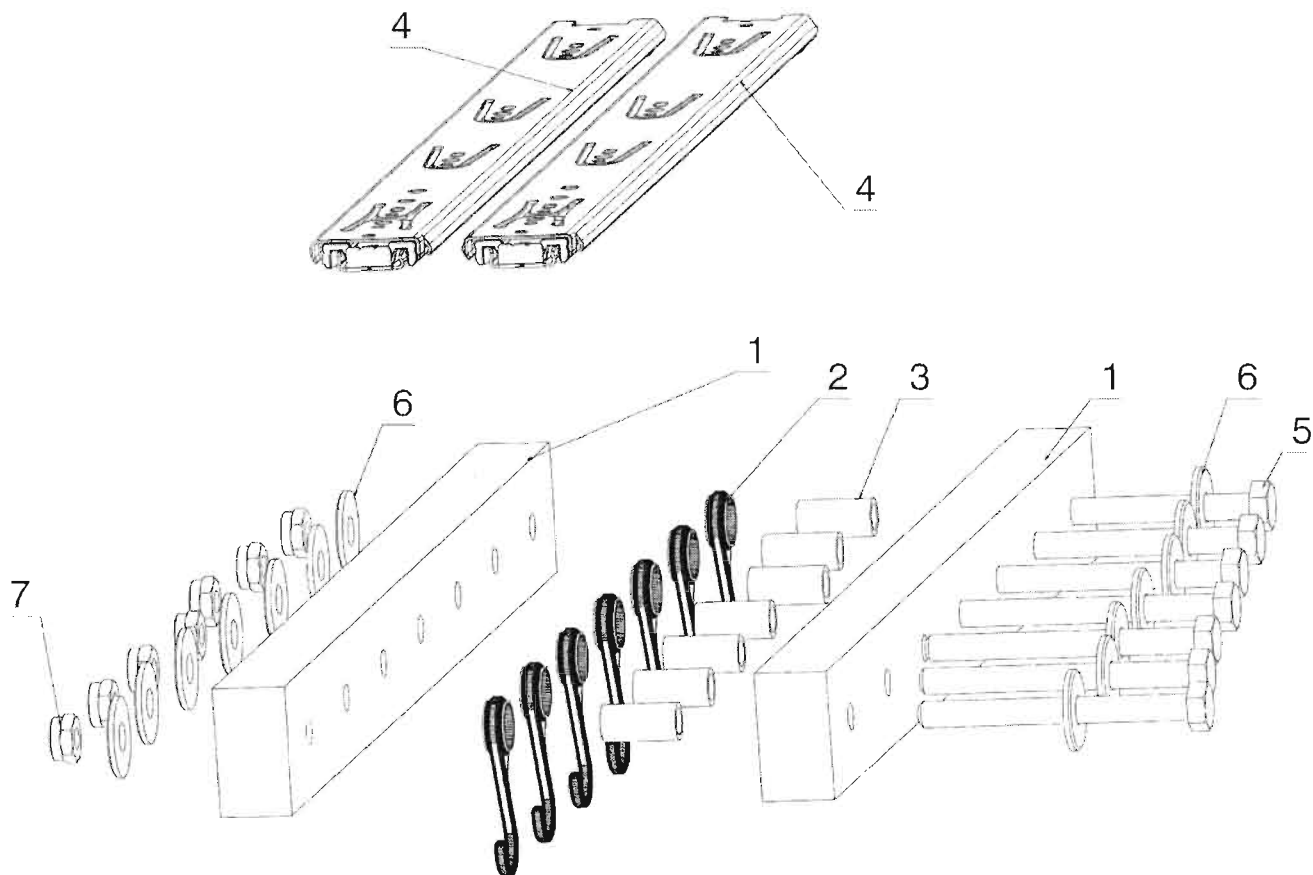


Fig. 1 Exemplul 1

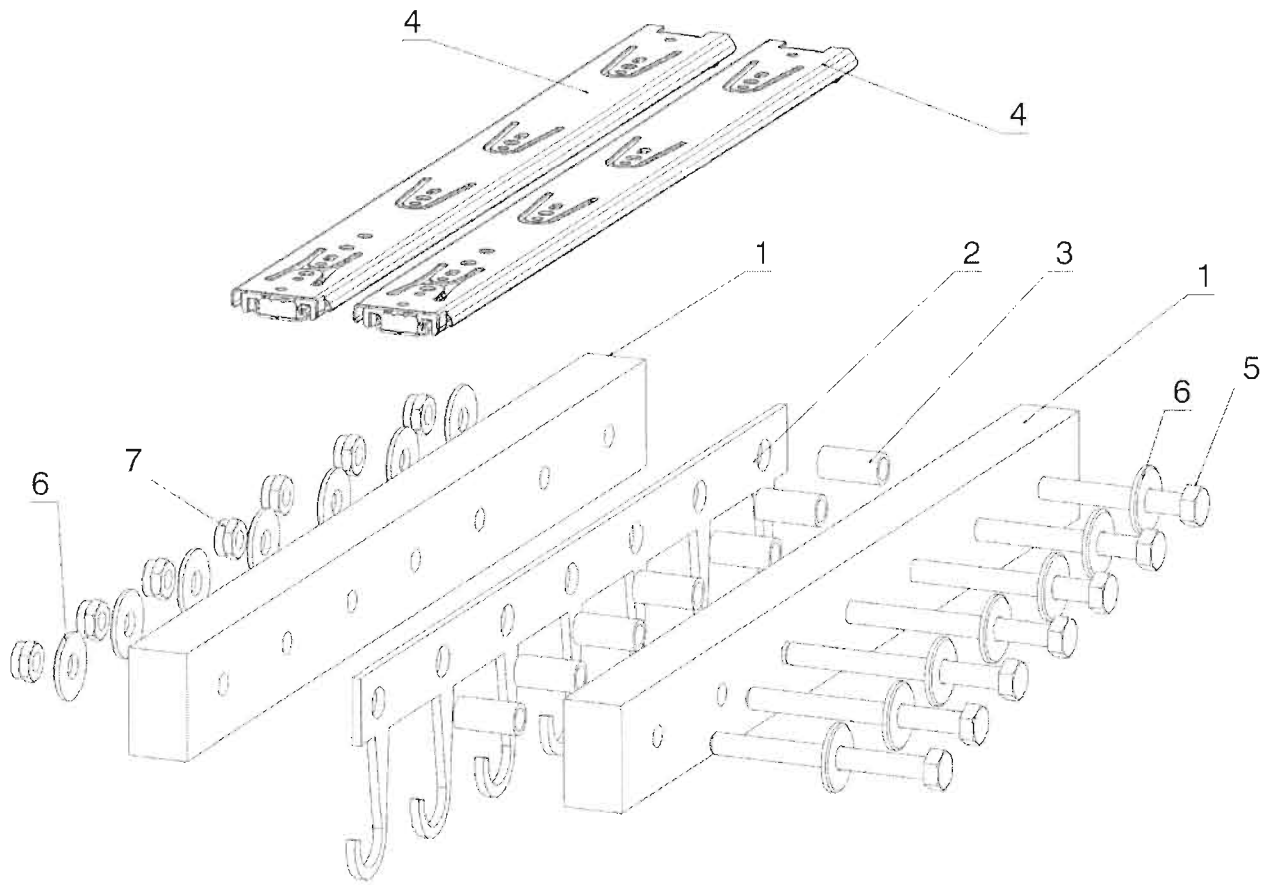


Fig. 2 Exemplul 2

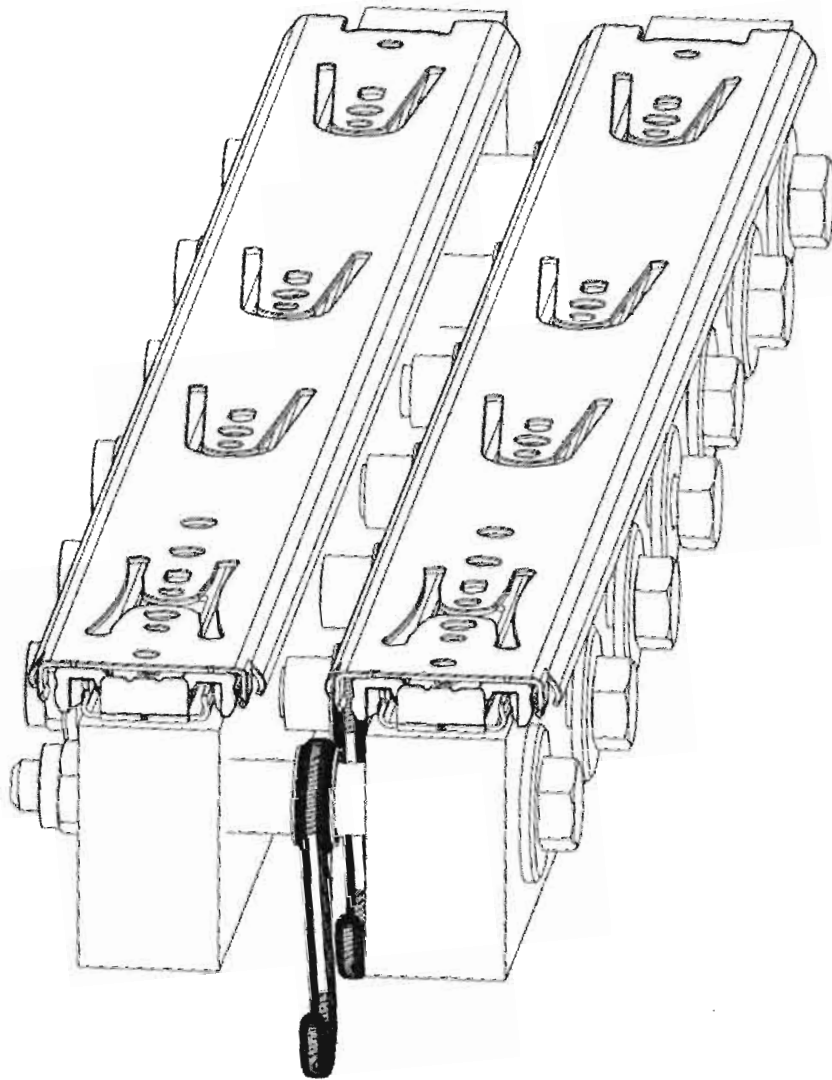


Fig. 3 Vedere assemblata