

(12) CERERE DE BREVET DE INVENȚIE

(21) Nr. cerere: a 2019 00151

(22) Data de depozit: 17/04/2019

(41) Data publicării cererii:
30/08/2019 BOPI nr. 8/2019

(71) Solicitant:
• MĂTĂSARU IOSIF, STR.RECOLTEI NR.5,
LUDUȘ, MS, RO

(72) Inventatori:
• MĂTĂSARU IOSIF, STR.RECOLTEI NR.5,
LUDUȘ, MS, RO

Data publicării raportului de documentare:
30/10/2020

(54) DISPOZITIV PENTRU INCINTĂ CU COMBUSTIBIL

(57) Rezumat:

Invenția se referă la un dispozitiv pentru incintă, cu combustibil, de tip sobe, centrale termice sau furnale. Dispozitivul conform invenției este constituit dintr-un element (T2) superior, deschis la ambele părți, situat parțial în interiorul unui element (T1) inferior, deschis la partea superioară și închis la partea inferioară, ambele montate în interiorul incintei de ardere prin intermediul unor profile (P4 și P5), și care asigură controlul circulației unor gaze (3) fierbinți, control care este realizat de legile mecanicii fluidelor.

Revendicări: 1
Figuri: 2

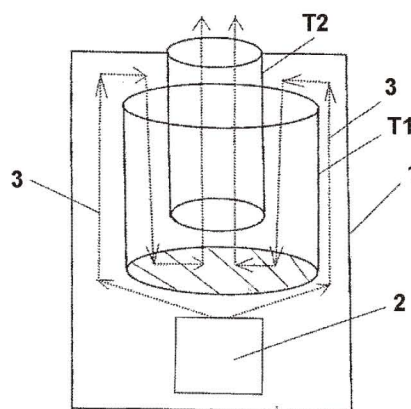


Fig. 1





Cont IBAN: RO05 TREZ 7032 0F33 5000 XXXX
Trezoreria Sector 3, București
Cod fiscal: 4266081

Serviciul Examinare de Fond: Mecanica

RAPORT DE DOCUMENTARE

CBI nr. a 2019 00151	Data de depozit: 17/04/2019	Data de prioritate
Titlul invenției	DISPOZITIV PENTRU INCINTĂ CU COMBUSTIBIL	
Solicitant	MĂTĂȘARU IOSIF, STR.RECOLTEI NR.5, LUDUȘ, RO	
Clasificarea cererii (Int.Cl.)	F24H1/28 ^(2006 01)	
Domenii tehnice cercetate (Int.Cl.)	F24H	
Colecții de documente de brevet cercetate	RO, DE,CN, AT, JP, KR, FR	
Baze de date electronice cercetate	ROPatentSearch, EPODOC, TXTE	
Literatură non-brevet cercetată		

Documente considerate a fi relevante

Categoria	Date de identificare a documentelor citate și, unde este cazul, indicarea pasajelor relevante	Relevant față de revendicarea nr.
X	US 2832320 (A) (Robert Thome, Albert Godfrin, (FR))29.04.1958 întregul document.	1
A	US 3389692 (A) (D.E. Johnson et al, (US)) 25.06.1968 întregul document.	1
A	US 1734310 (A) (Huston Taylor, (US)) 05.11.1929 întregul document.	1
A	US 1656836 (A) (Harry F. Smith, (US)) 17.01.1928 pag. 3, coloana 1, paragraful 40 - 92, fig. 2.	1

Strada Ion Ghica nr. 5, Sector 3, Cod 030044, București, România
Telefon centrală: +40-21-306.08.00/01/02/.../28/29
Fax: +40-21-312.38.19
E-mail: office@osim.ro
www.osim.ro

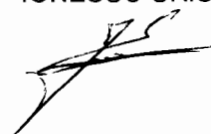


Documente considerate a fi relevante - continuare		
Categoria	Date de identificare a documentelor și, unde este cazul, indicarea pasajelor relevante	Relevant față de revendicarea nr.
Unitatea invenției (art.18)		
Observații:		

Data redactării: 30.10.2019

Examinator,

IONESCU CRISTIAN



Litere sau semne, conform ST.14, asociate categoriilor de documente citate	
<p>A - Document care definește stadiul general al tehnicii și care nu este considerat de relevanță particulară;</p> <p>D - Document menționat deja în descrierea cererii de brevet de invenție pentru care este efectuată cercetarea documentară;</p> <p>E - Document de brevet de invenție având o dată de depozit sau de prioritate anterioară datei de depozit a cererii în curs de documentare, dar care a fost publicat la sau după data de depozit a acestei cereri, document al cărui conținut ar constitui un stadiu al tehnicii relevant;</p> <p>L - Document care poate pune în discuție data priorității/lor invocată/e sau care este citat pentru stabilirea datei de publicare a altui document citat sau pentru un motiv special (se va indica motivul);</p> <p>O - Document care se referă la o dezvoltare orală, utilizare, expunere, etc.</p>	<p>P - Document publicat la o dată aflată între data de depozit a cererii și data de prioritate invocată;</p> <p>T - Document publicat ulterior datei de depozit sau datei de prioritate a cererii și care nu este în contradicție cu aceasta, citat pentru mai bună înțelegere a principiului sau teoriei care fundamentează invenția;</p> <p>X - document de relevanță particulară, invenția revendicată nu poate fi considerată nouă sau nu poate fi considerată ca implicând o activitate inventivă, când documentul este luat în considerare singur;</p> <p>Y - document de relevanță particulară, invenția revendicată nu poate fi considerată ca implicând o activitate inventivă, când documentul este combinat cu unul sau mai multe alte documente de aceeași categorie, o astfel de combinație fiind evidentă unei persoane de specialitate;</p> <p>& - document care face parte din aceeași familie de brevete de invenție.</p>