

(12)

CERERE DE BREVET DE INVENȚIE

(21) Nr. cerere: **a 2018 00081**

(22) Data de depozit: **09/02/2018**

(41) Data publicării cererii:
30/08/2019 BOPI nr. **8/2019**

(71) Solicitant:
• MICU OVIDIU, STR.NICOLAE BĂLCESCU,
NR.13, BLAJ, AB, RO;
• SIMU BOGDAN EMIL,
STR.GHEORGHE BARIȚIU, BL.1, AP.4,
BLAJ, AB, RO

(72) Inventatori:
• MICU OVIDIU, STR.NICOLAE BĂLCESCU
NR.13, BLAJ, AB, RO;
• SIMU BOGDAN EMIL,
STR.GHEORGHE BARIȚIU, BL.1, AP.4,
BLAJ, AB, RO

(54) **DISPOZITIV DE PICURARE/SCURGERE SOLUȚIE
PENTRU CURĂȚAT ȘI ODORIZAT VAS WC**

(57) Rezumat:

Invenția se referă la un dispozitiv de picurare/ scurgere soluție pentru curățat și odorizat vas WC, utilizat în combinație cu rezervorul de WC modern, montat la semiînălțime. Dispozitivul conform invenției este alcătuit dintr-un rezervor (2) dreptunghiular, prevăzut în partea de jos cu un ștuț/țeavă cu filet, cu o parte dreptunghiulară unde se clipsează un suport (8) pentru un plutitor (6), țeava cu filet, la rândul său, terminându-se cu un capăt subțire în care se conectează un robinet (7) picurător, un furtunaș (10) și un tub (11) rigid, în suportul (8) pentru plutitor (6) prinzându-se o tijă (9) a plutitorului (6), furtunul (10) și tubul (11) rigid, iar rezervorul cu soluție se prinde de rezervorul de WC standard folosind o piuliță (5), rezervorul fiind prevăzut în partea de sus cu o sită (4) și cu un capac (3) pe unde se toarnă soluția pentru curățat și odorizat; la fiecare scădere a nivelului de apă din rezervorul standard de WC, când tragi apa la baie, plutitorul (6) coboară și eliberează prin furtunaș (10) o cantitate de lichid reglată de robinetul (7) picurător.

Revendicări: 1
Figuri: 15

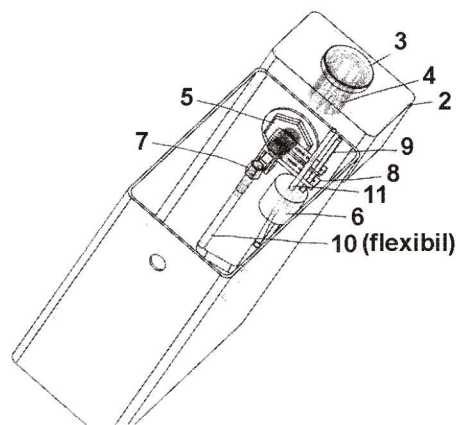


Fig. 1



DESCRIEREA INVENȚIEI

In cele ce urmeaza este descris modul de asamblare si functionare al inventiei-
DISPOZITIV DE PICURARE/SCURGERE SOLUTIE PENTRU CURATAT SI ODORIZAT VAS WC si semnificatia figurilor:

- fig 1 - privire de ansamblu a inventiei montate pe un rezervor wc standard
- fig 2 – rezervor solutie
- fig 3 – capac rezervor
- fig 4 – sita rezervor
- fig 5 – piulita pentru prindere rezervor
- fig 6 – plutitor din polistiren
- fig 7 – robinet picurator din plastic cu strangere pe con
- fig 8 – suport plutitor
- fig 9 – tija dreptunghiulara plutitor
- fig 10 – tub rigid
- fig 11 – furtun flexibil

Rezervorul inventiei nu trebuie neaparat sa fie prins pe rezervorul de wc standard. Acesta poate fi prins pe perete, caz in care sunt necesare urmatoarele componente:

- fig 12 – rezervor pentru solutie
- fig 13 – surub-element de prindere gaurit la interior cu capete pentru furtunas (11) care se strange cu piulita (5)
- fig 14 – imagine cu elementul de prindere (13) montat pe vasul de wc standard
- fig 15 – privire de ansamblu a vasului de WC cu plutitorul montat

Inventia se refera la un **DISPOZITIV DE PICURARE/SCURGERE SOLUTIE PENTRU CURATAT SI ODORIZAT VAS WC**. Acest dispozitiv este folosit in combinatie cu rezervorul de WC modern montat la semiinaltime, dar poate fi utilizat si impreuna cu vasul de WC model vechi – cel montat sus langa tavan. Dispozitivul, conform invenției, este alcătuit dintr-un rezervor dreptunghiular (2), prevazut in partea de jos cu un stut/teava cu filet, cu o parte dreptunghiulara unde se clipseaza suportul pentru plutitor (8), iar teava cu filet la randul sau se termina cu un capat subtire in care se conecteaza robinetul picurator (7), furtunasul (11) si suportul pentru plutitor (8). In suportul pentru plutitor se prinde tija plutitorului (9), plutitorul

(6), furtunul flexibil (11) si tubul rigid (10) . Rezervorul cu solutie se prinde de rezervorul de WC standard folosind piulita (5). Rezervorul inventiei este prevazut in partea de sus cu o sita (4) si un capac (3) pe unde se toarna solutia pentru curatat si odorizat. Sita are rol de a nu permite impuritatilor sa ajunga la robinetul picurator. Cantitatea de solutie folosita la o utilizare se regleaza din robinetul picurator (7). La fiecare scadere a nivelului de apa din rezervorul standard de wc (cand tragi apa la baie), plutitorul inventiei coboara si elibereaza prin furtunas o cantitate de lichid reglata de robinetul picurator (7).

Prinderea **DISPOZITIVULUI DE PICURARE/SCURGERE SOLUTIE PENTRU CURATAT SI ODORIZAT VAS WC** se poate face in doua moduri:

- in partea opusa a alimentarii cu apa a rezervorului standard de wc, in gaura de sus ramasa libera
- pe perete, astfel incat capacul dispozitivului inventat sa fie la aceeasi inaltime cu capacul rezervorului de wc

Dupa montarea si strangerea piulitei se clipseaza suportul plutitorului, tija, plutitorul si se conecteaza furtunul flexibil asa cum este aratat si in figura 1. Tubul rigid se introduce in plutitor iar capatul tubului ramas deasupra plutitorului se va avea grija sa aiba inaltimea egala cu partea de sus a rezervorului de solutie- practic va atinge capacul rezervorului de wc standard montat la semiinaltime. Tija plutitorului (9) coboara in rezervorul de wc standard pana la fund si este montata fixa in suportul plutitorului (8). Plutitorul fiind din polistiren va avea o gaura mai mare in care se introduce tija(9) pe care va culisa.

Pentru reglarea cantitatii eliberate la o utilizare, se “tragere apa” , se deschide la maxim robinetul picurator astfel incat furtunasele sa se umple cu solutie. Acum se inchide robinetul picurator si se “tragere din nou apa” timp in care se desface usor robinetul picurator pentru a regla nr de picaturi care dorim sa se elimine la o utilizare. In functie de vascozitatea solutiei utilizate si de timpul de umplere a rezervorului standard de wc se va regla robinetul picurator.

In prezent pentru curarea si odorizarea vasului de wc se foloseste un dispozitiv din plastic si un produs solid care are marele dezavantaj ca elimina cantitati diferite de solutie. La inceput se elimina mult ptr ca “bila/sapunul” cu solutie este mare iar apa “matura” o suprafata mare iar

spre final cantitatea este tot mai mica. Cantitatea dizolvata depinde si de cat de uscata este "bila/sapunul" .

Ei bine, inventia noastra, **DISPOZITIV DE PICURARE/SCURGERE SOLUTIE PENTRU CURATAT SI ODORIZAT VAS WC rezolva problema** cantitatii de solutie eliberate la o utilizare si cu ajutorul robinetului picurator (8) elimina intotdeauna aceeaasi cantitate de solutie.

In cazul in care se obteaza pentru varianta cu rezervor prins pe perete, rezervorul inventiei se prinde pe perete astfel incat capacul rezervorului de wc standard sa fie la acelasi nivel cu capacul rezervorului pentru solutie. Acesta se conecteaza la rezervorului de wc standard folosind furtunasul flexibil (11) iar restul componentelor se monteaza la fel.

REVENDICARI

Dispozitivul de picurare/scurgere solutie pentru curatat si odorizat vas wc este alcătuit dintr-un rezervor dreptunghiular (2), piulita stangere (5), sita (4), capac (3), suport pentru plutitor (8), furtunas flexibil (11) , tija plutitor (9), plutitorul (6), tubul rigid fix (10) si robinet picurator (7) , care are ajuta la reglarea cantitatii de solutie eliberate. Dispozitivul este **caracterizat prin aceea ca** datorita robinetului picurator (7) se poate regla dupa bunul plac cantitatea de solutie eliberata, **prin aceea ca** lucreaza cu solutii aflate in stare lichida si **prin aceea ca** intotdeauna este eliberata exact aceeasi cantitate de solutie.

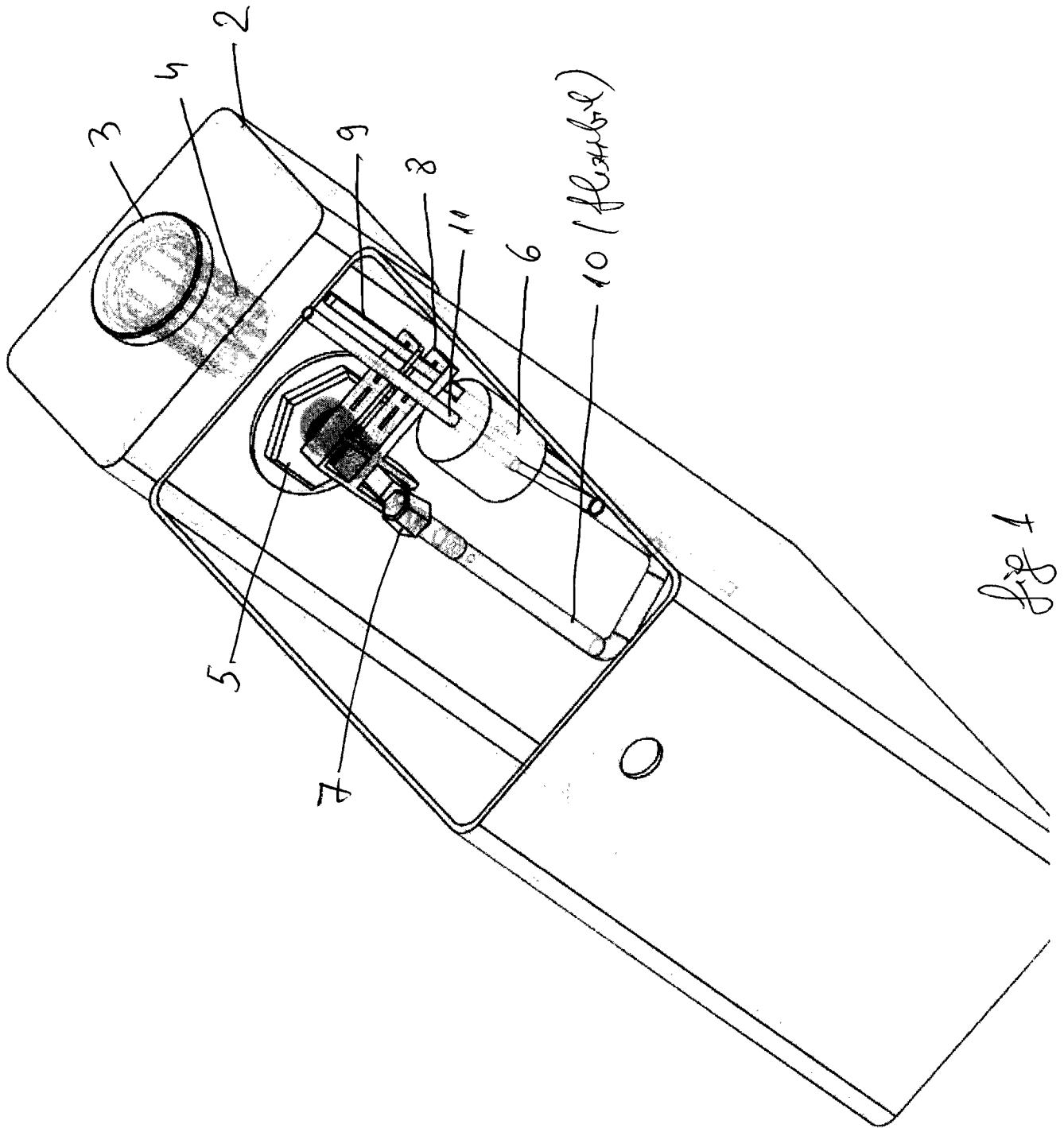


Fig 1



45

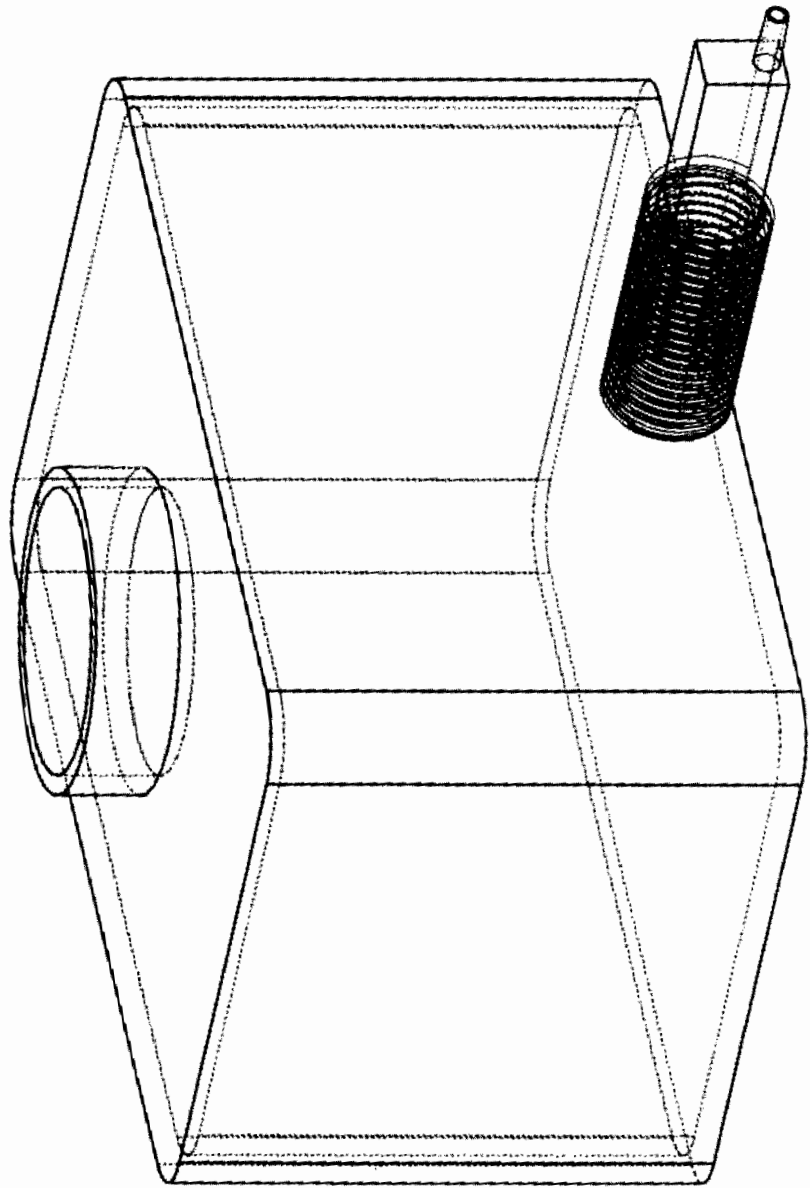


Fig 2

14

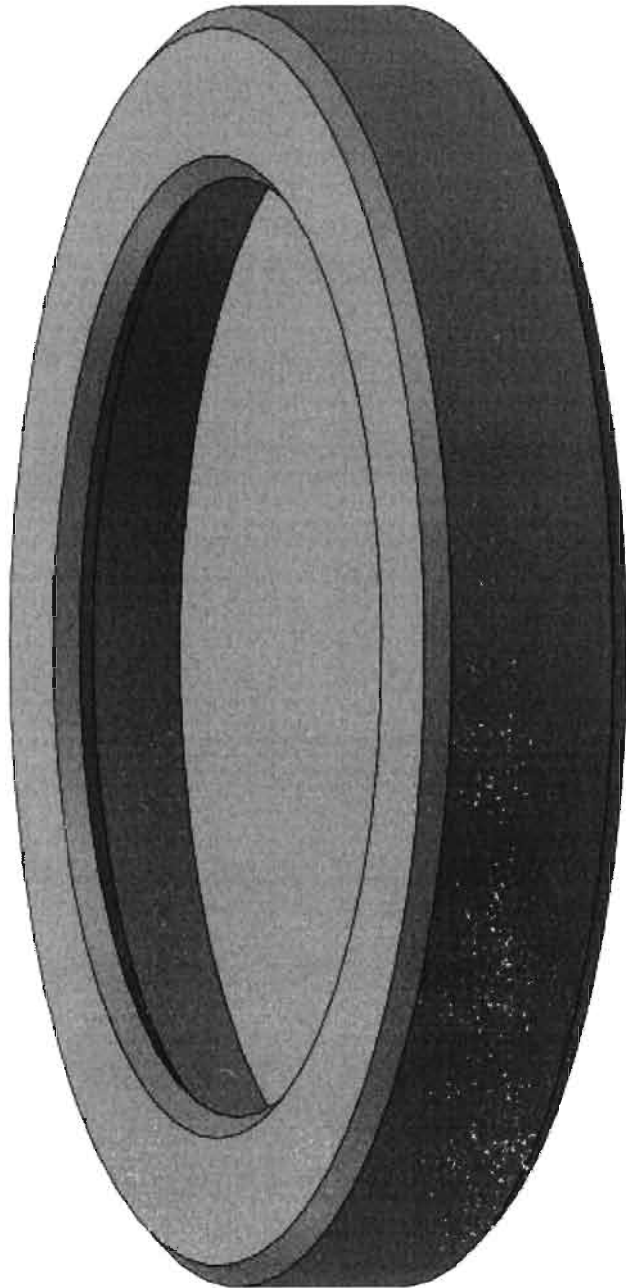
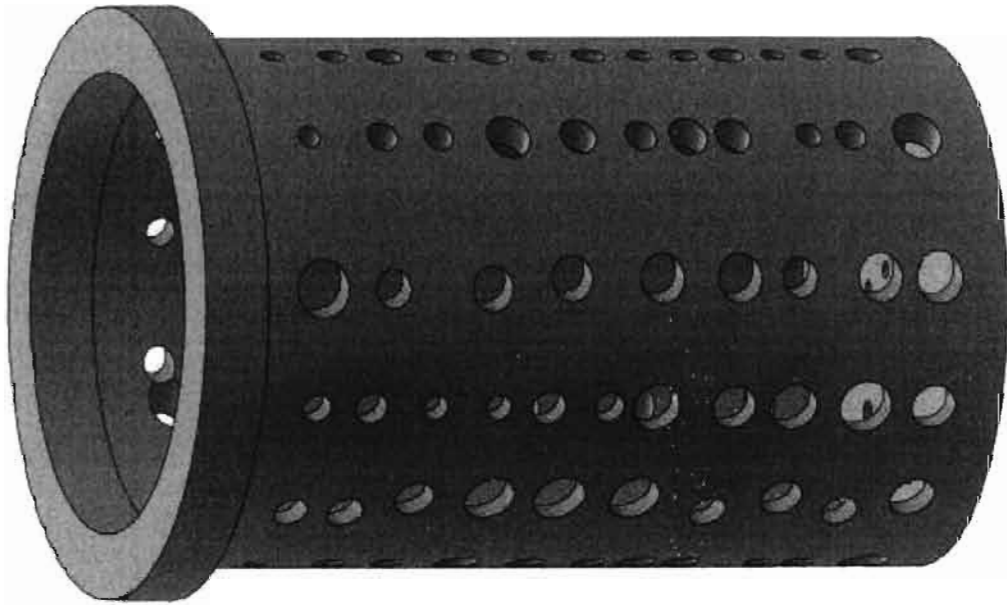


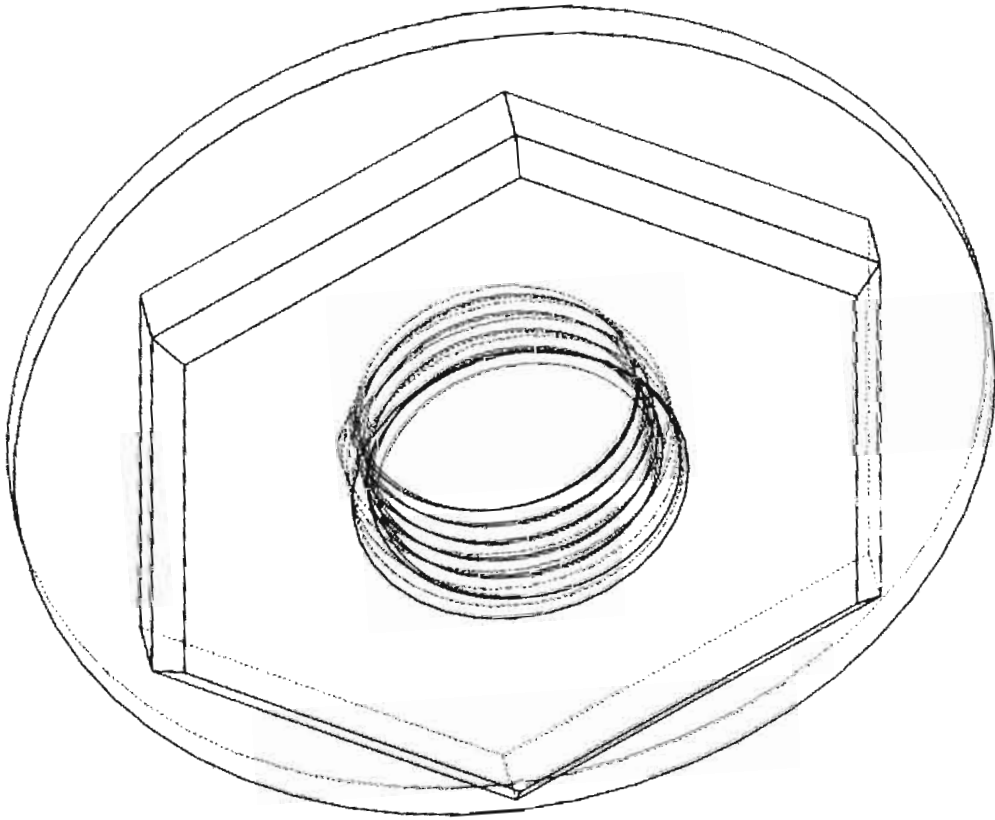
Fig 3





5
AF

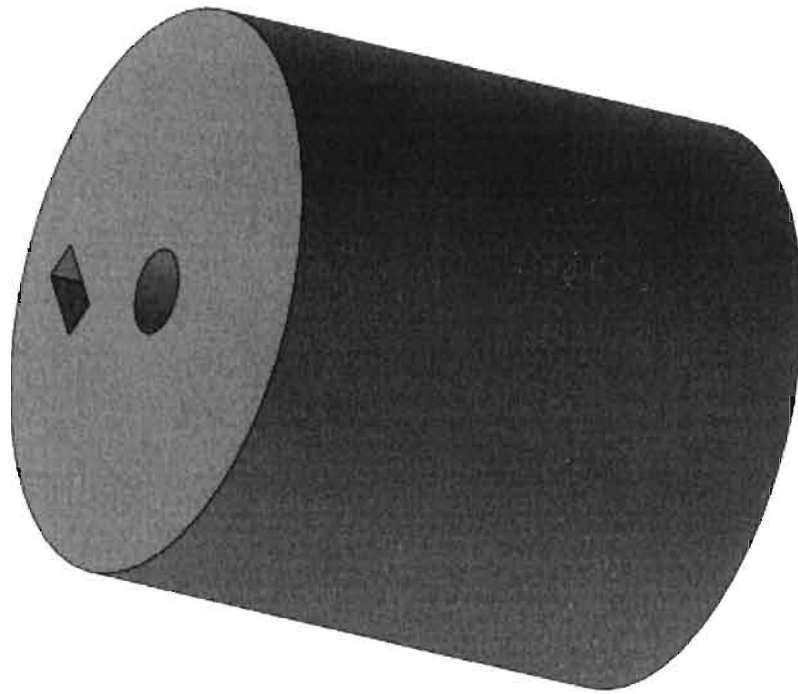




5 R.F



11



2
88

16

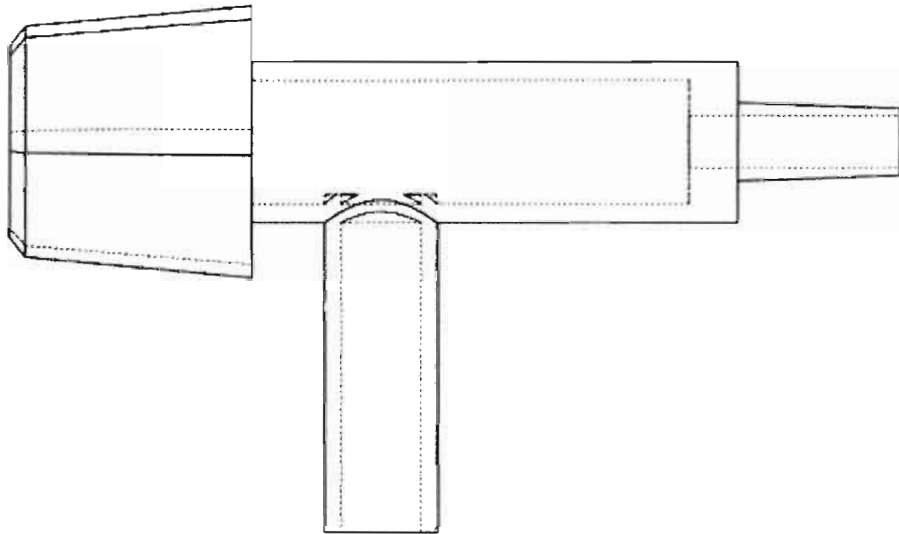
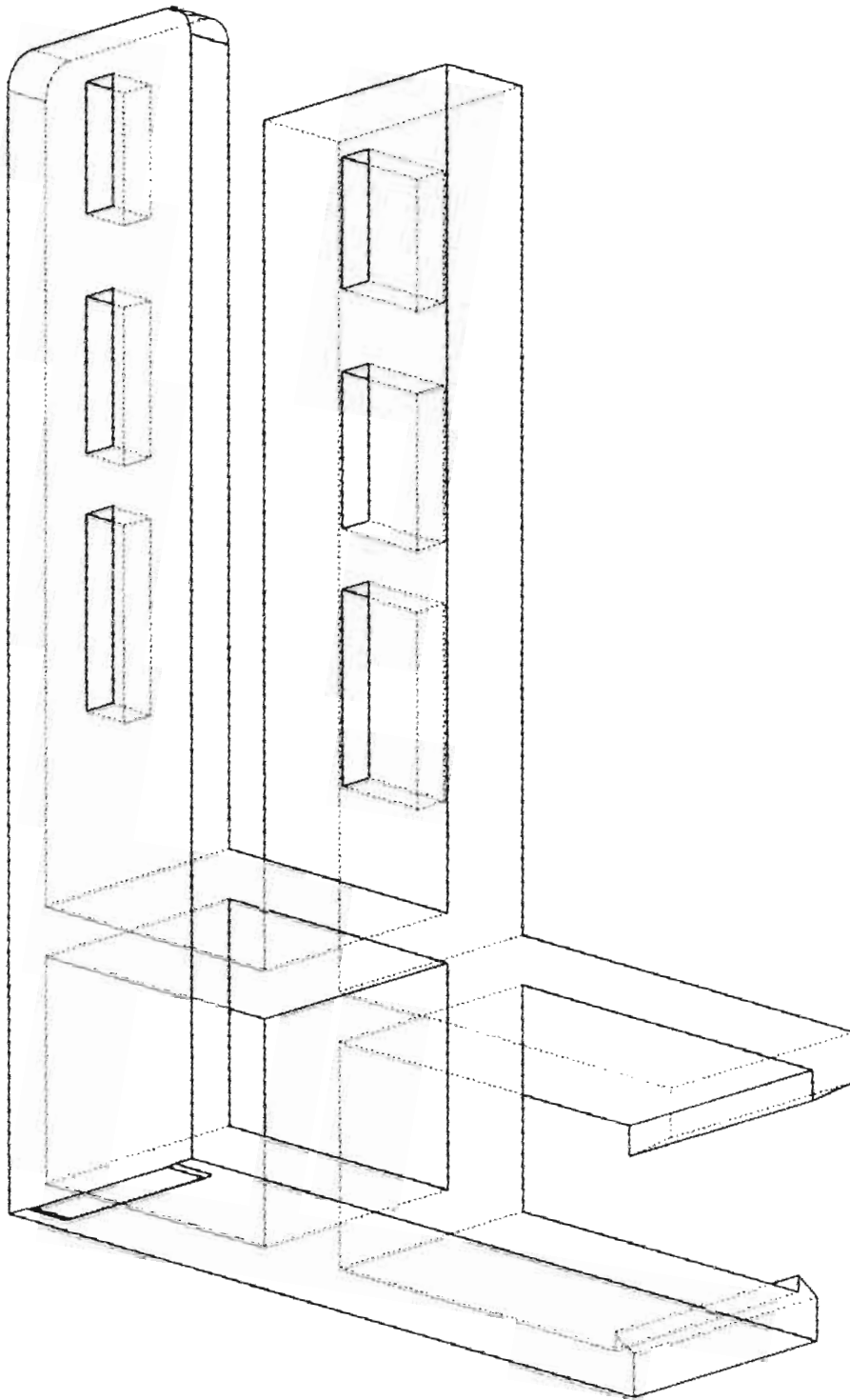


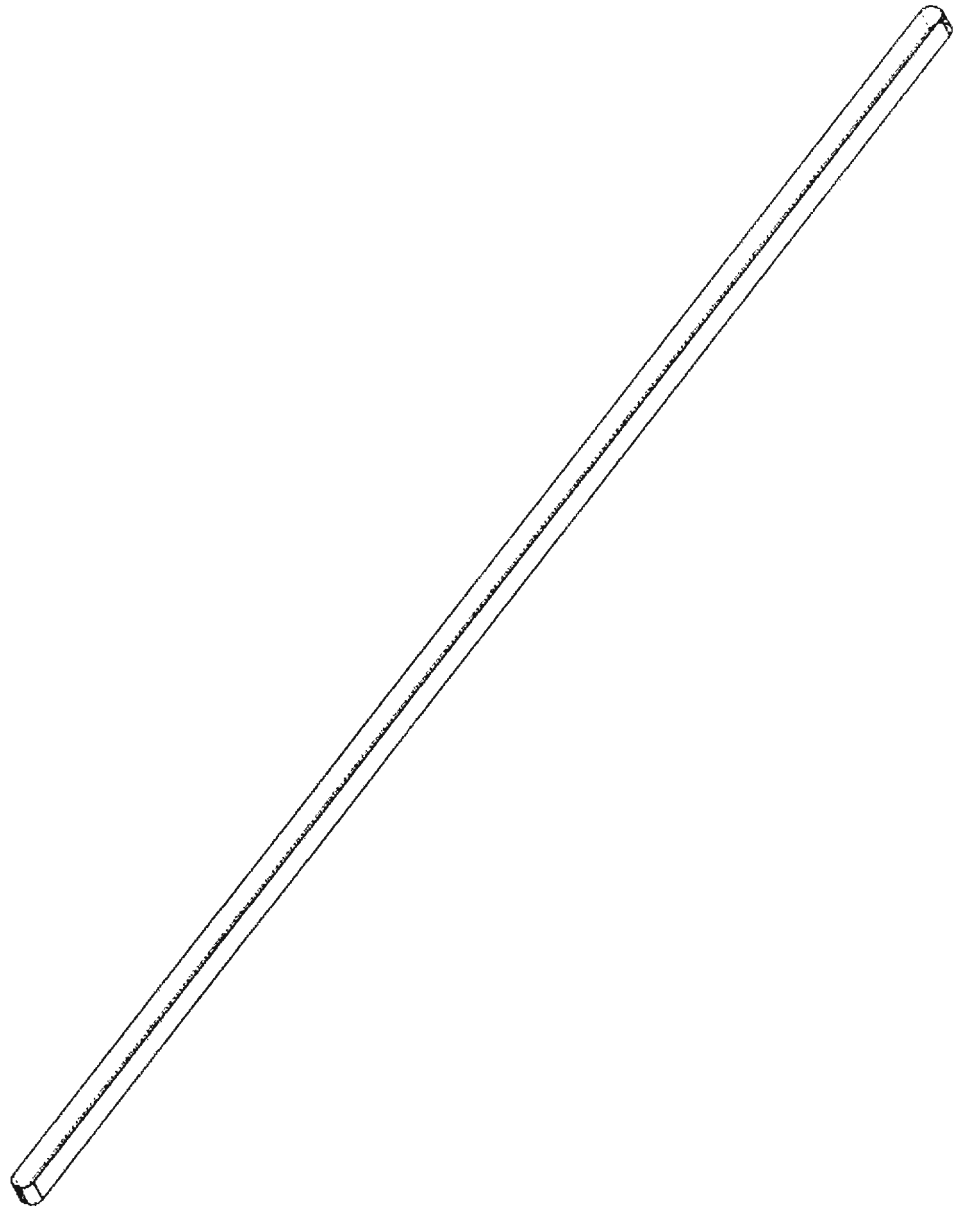
Fig 7





2 fl
fl





6
PF





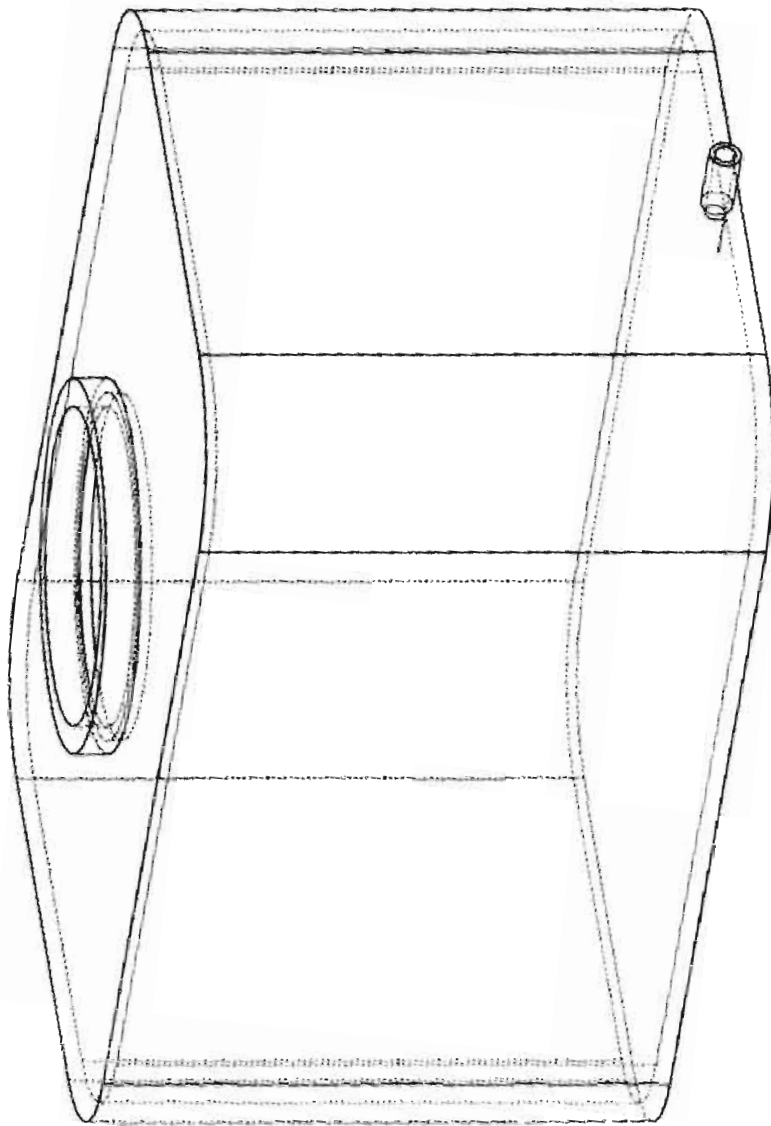
or BP



6

11 Pg





21 R-F



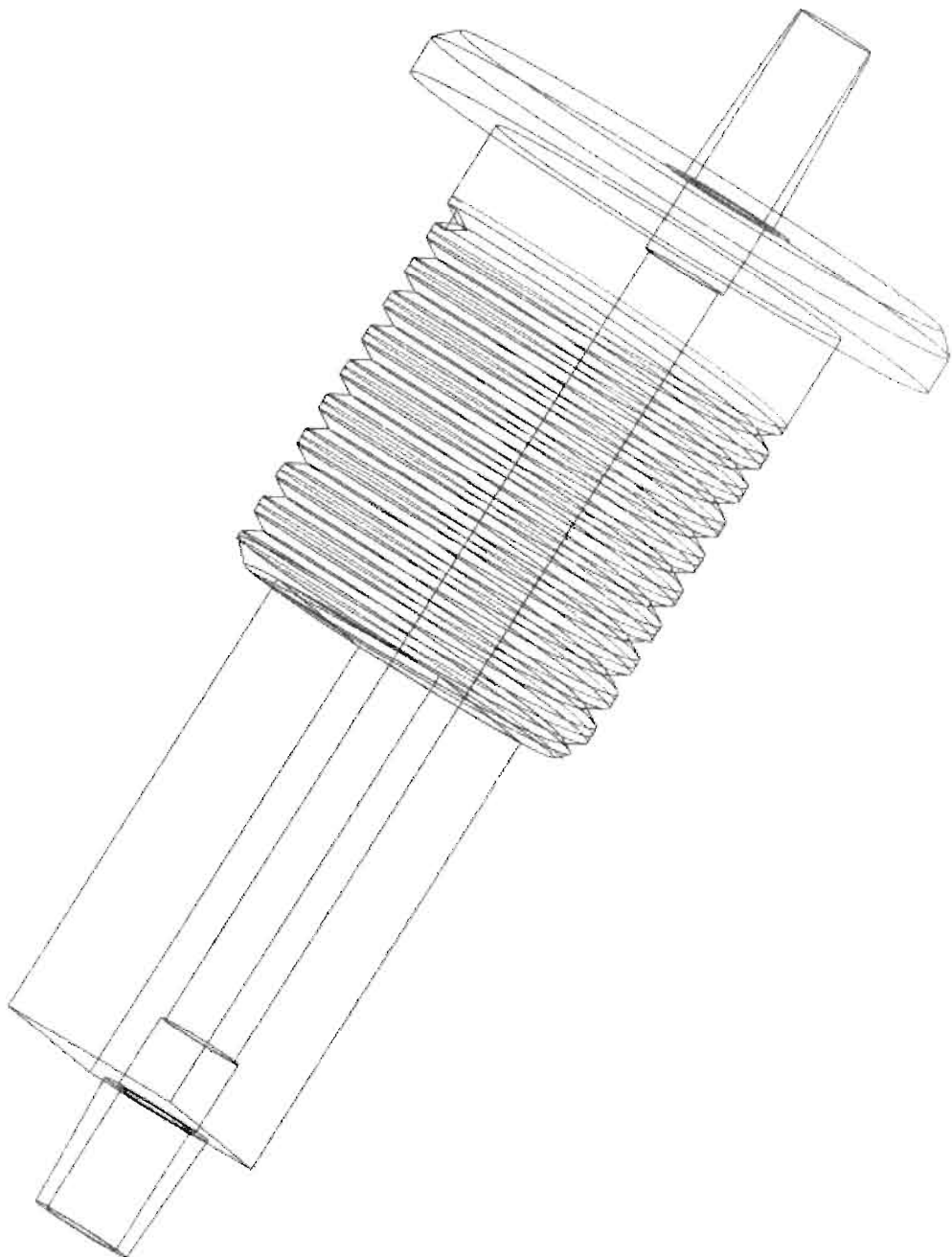


Fig 13



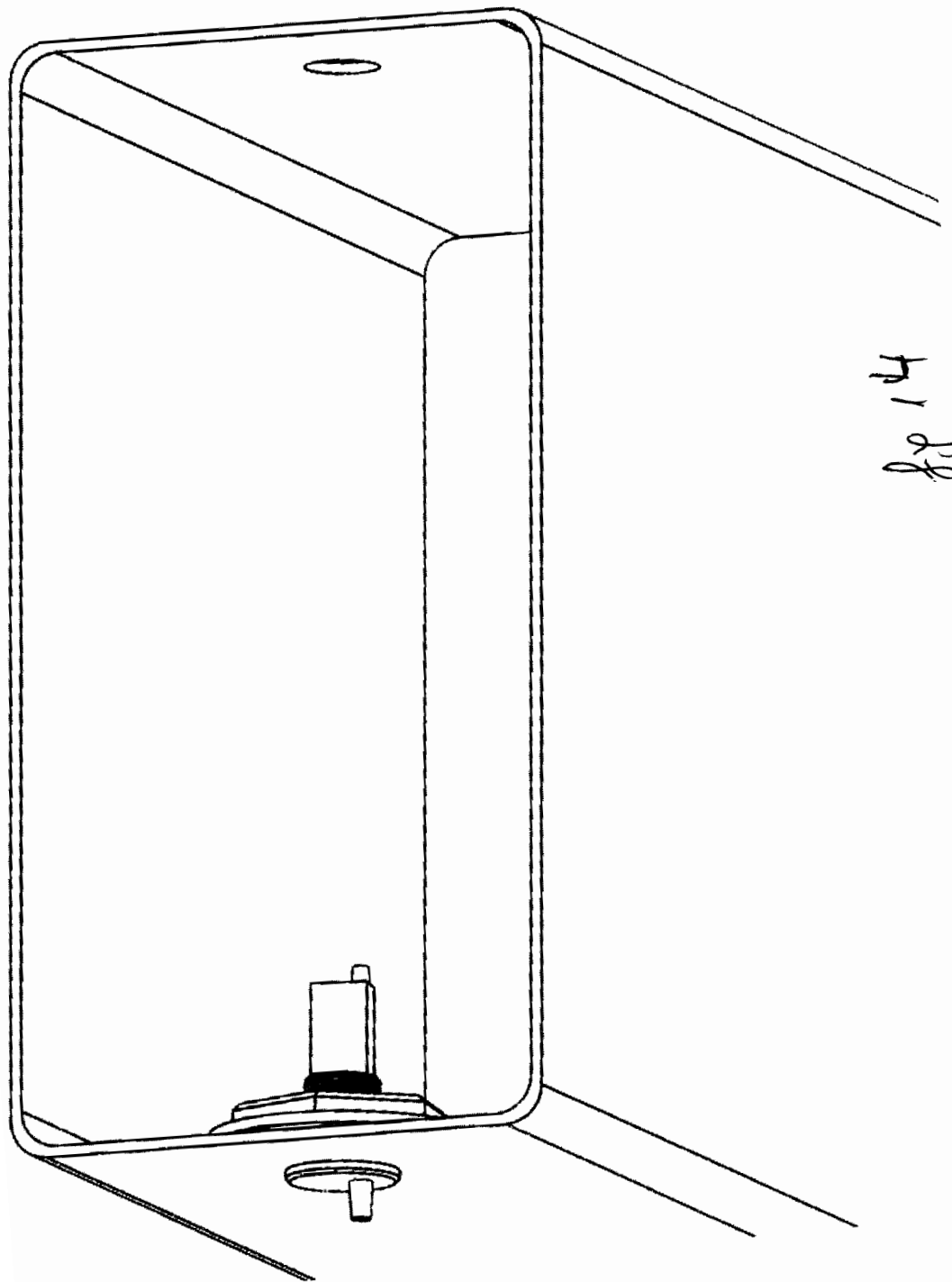


Fig 14

24



2

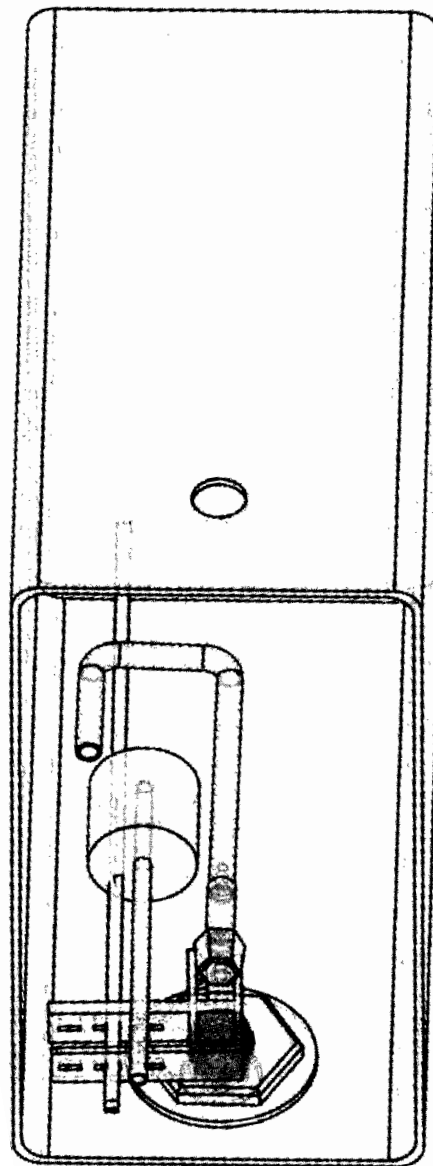


Fig 15

