

(12) CERERE DE BREVET DE INVENȚIE

(21) Nr. cerere: a 2018 00112

(22) Data de depozit: 21/02/2018

(41) Data publicării cererii:  
30/08/2019 BOPI nr. 8/2019

(71) Solicitant:  
• INSTITUTUL NAȚIONAL DE  
CERCETARE-DEZVOLTARE PENTRU  
MECATRONICĂ ȘI TEHNICA MĂSURĂRII -  
INCDMTM BUCUREȘTI,  
ȘOS.PANTELIMON NR.6-8, SECTOR 2,  
BUCUREȘTI, B, RO

(72) Inventatori:  
• MĂRGĂRITESCU MIHAI,  
STR.ALEXANDRU CEL BUN NR.2, BL.T 50,  
SC.1, ET. 8, AP.27, SECTOR 2,  
BUCUREȘTI, B, RO

(54) SISTEM ROBOTIC DUBLU HEXAPOD CU SPAȚIU  
DE OPERARE EXTINS

(57) Rezumat:

Invenția se referă la un sistem de poziționare robotic dublu hexapod, cu spațiu de operare extins, destinat poziționărilor de precizie cu șase grade de libertate. Sistemul conform invenției este alcătuit dintr-o platformă (1) inferioară, 24 de cuplaje (2) cardanice, 12 picioare de lungime variabilă, numite module (3) de translație, dintr-o platformă (4) intermediară monobloc și din platforma (5) superioară.

Revendicări: 2  
Figuri: 2

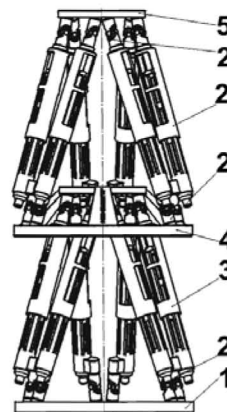


Fig. 1



## SISTEM ROBOTIC DUBLU HEXAPOD CU SPAȚIU DE OPERARE EXTINS

### DESCRIEREA INVENȚIEI

Invenția se referă la un sistem de poziționare robotic dublu hexapod, format din doi hexapozi suprapuși, cunoscuți și sub numele de platforme Gough-Stewart și constituie perfecționare a invenției nr. 125589/2016. Hexapozii sunt sisteme de poziționare cu șase grade de libertate, realizează poziționarea și orientarea elementului final prin modificarea coordonată a lungimii celor șase picioare și se caracterizează prin precizie și rigiditate mare, dar au dezavantajul unui spațiu de operare relativ limitat.

Sistemele de poziționare dublu hexapod sunt sisteme robotice cu cinematică paralel-serială, numite și sisteme hibride, și îmbină într-o anumită măsură avantajele sistemelor seriale și paralele. O posibilă construcție a unui robot dublu hexapod este descrisă în brevetul nr. 125589/2016: „Sistem de poziționare robotic multi hexapod”. Această construcție, bazată pe cuplaje cardanice, numite și cuplaje universale, realizează obiectivul general al sistemului, și anume mărirea spațiului de operare, comparativ cu cel al unui hexapod simplu. Pe de altă parte, modul de fixare al cuplajelor cardanice introduce el însuși o limitare, deoarece cuplajele cardanice prezintă prin construcție un anumit unghi maxim de înclinare al axelor de simetrie al celor două semicuple. Construcția având cuplajele cardanice perpendiculare pe planurile platformelor prezintă avantajul simplității și este ușor de realizat prin tehnologii clasice de prelucrări prin așchiere. Montarea cuplajelor cardanice perpendicular pe platformele inferioară, respectiv superioară ale fiecărui hexapod, determină însă ca acestea să aibă în poziția inițială, care este o poziție mediană, un unghi de înclinare între cele două semicuple nenul, care irosește o parte din unghiul util al cuplajului, ceea ce se traduce printr-o limitare a spațiului de operare. Un alt dezavantaj al construcției prezentate în brevetul nr. 125589/2016 este numărul mare de piese care o compun, ceea ce introduce erori de execuție și de poziționare relativă, ce se traduce printr-o eroare de poziționare a elementului final relativ mare. Construcțiile uzuale ale sistemelor dublu sau multi hexapod bazate pe cuplaje cardanice conțin platforma inferioară, platforma superioară, știfturile de fixare ale cuplajelor cardanice, cuplajele propriu-zise, elementele de legătură între hexapozi, precum și elemente de asamblare de tip șurub.

Problemele tehnice pe care le rezolvă invenția sunt:

- 1) extinderea suplimentară a spațiului de operare, mai precis obținerea unui sistem dublu hexapod cu spațiu de operare mai mare decât al sistemului dublu hexapod având cuplajele cardanice montate perpendicular pe planurile platformelor; acest lucru se realizează prin alinierea axelor de simetrie al celor două semicuple pentru fiecare cuplaj cardanic, în poziția inițială, care este și poziție mediană, mai exact prin realizarea înclinată a bosajelor pe care se montează cuplajele cardanice; unghiul de înclinare se stabilește pe baza modelului geometric al sistemului dublu hexapod;
- 2) mărirea preciziei de poziționare a elementului final prin minimizarea numărului de piese, și anume prin realizarea platformelor inferioară și, respectiv superioară și a știfturilor de centrare în corp comun, și mai ales, prin realizarea monobloc a platformei intermediare dintre cei doi hexapozi, care înglobează platforma superioară a hexapodului inferior, platforma inferioară a hexapodului superior, știfturile de centrare și elementele de legătură dintre cele două platforme; elementele de asamblare de tip șurub nu mai sunt necesare; această construcție este facilitată de utilizarea tehnologiei de prototipare rapidă cu laser, dar nu exclude utilizarea altor tehnologii.

Sistemul robotic dublu hexapod cu spațiu de operare extins are în componență platforma inferioară, platforma intermediară monobloc, platforma superioară, cuplajele cardanice și subansamblurile modul translație, ce conțin servomotoare electrice liniare;

y

acestea primesc comenzi de la sistemul electronic de comandă, exterior sistemului de poziționare propriu-zis, descris în prezenta invenție.

Sistemul robotic dublu hexapod cu spațiu de operare extins, conform invenției, prezintă următoarele avantaje:

- permite realizarea unui spațiu de operare extins;
- permite obținerea unei precizii de poziționare mărite.

Se prezintă, în continuare, un exemplu de realizare a invenției, în legătură cu figurile 1...2, care reprezintă:

- fig. 1, vedere frontală a sistemului robotic dublu hexapod cu cuplaje cardanice înclinate și platformă intermediară monobloc;
- fig. 2, vedere a platformei intermediare monobloc, cu evidențierea bosajelor înclinate, împreună cu reprezentarea modelului geometric al sistemului dublu hexapod.

Sistemul robotic dublu hexapod cu spațiu de operare extins este format din platforma inferioară (1), din 24 de cuplaje cardanice (2), din 12 picioare de lungime variabilă numite module de translație (3), din platforma intermediară (4) și din platforma superioară (5).

**SISTEM ROBOTIC DUBLU HEXAPOD CU SPAȚIU DE OPERARE EXTINS****REVENDICĂRI**

1. Sistem robotic dublu hexapod cu spațiu de operare extins, **caracterizat prin aceea că**, permite montarea cuplajelor cardanice (2) pe platforma inferioară (1), pe platforma intermediară monobloc (4) și respectiv, pe platforma superioară (5), având semicuplajele aliniată în poziția inițială, conform modelului geometric al sistemului dublu hexapod.

2. Sistem robotic dublu hexapod cu spațiu de operare extins, conform revendicării 1, **caracterizat prin aceea că**, platforma superioară a hexapodului inferior, platforma inferioară a hexapodului superior și bosajele înclinate ale cuplajelor cardanice formează corpul comun numit platforma intermediară monobloc (1).

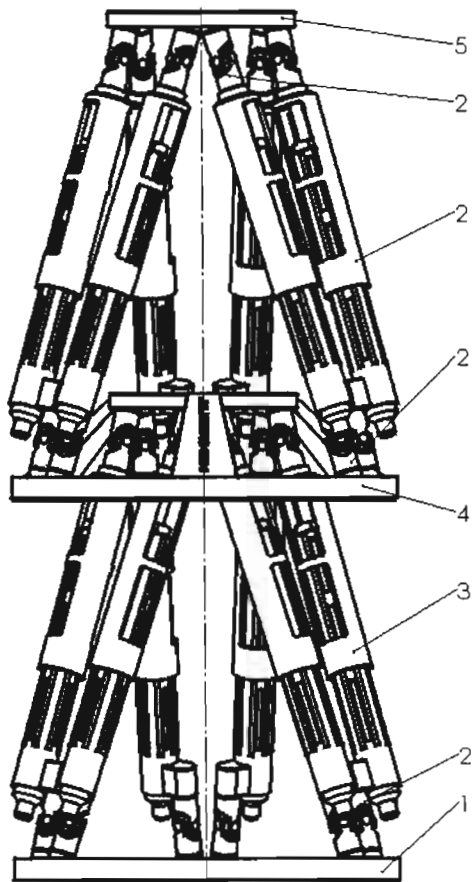


Fig. 1

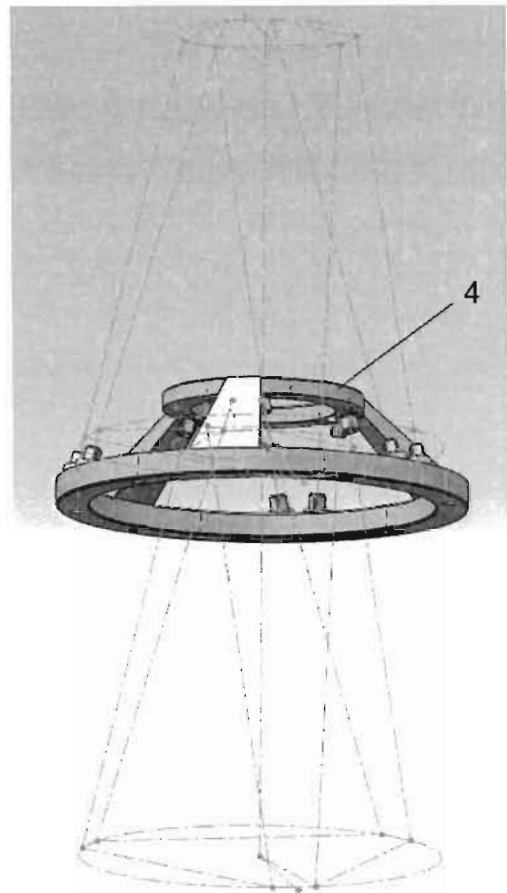


Fig. 2