



(12) CERERE DE BREVET DE INVENȚIE

(21) Nr. cerere: a 2018 00069

(22) Data de depozit: 06/02/2018

(41) Data publicării cererii:
30/08/2019 BOPI nr. 8/2019

(71) Solicitant:
• ZAVALICHE CORNEL, STR. CIȘMIGIULUI
NR. 60, SAT BĂLĂCEANCA,
COMUNA CERNICA, IF, RO

(72) Inventatori:
• ZAVALICHE CORNEL, STR. CIȘMIGIULUI
NR. 60, SAT BĂLĂCEANCA,
COMUNA CERNICA, IF, RO

(54) APARAT PORTABIL PENTRU INDUCEREA UNEI STĂRI
PROFUNDE DE RELAXARE ȘI PENTRU VINDECAREA
HOLISTICĂ A CORPULUI

(57) Rezumat:

Invenția se referă la un aparat portabil pentru inducerea unei stări profunde de relaxare și pentru vindecarea holistică a corpului prin intermediul undelor electromagnetice. Aparatul conform invenției cuprinde: o sursă (A2) de alimentare și un emițător (F2) de frecvențe, cuprinzând: un microcontroler (IC1), un stabilizator (IC4) de tensiune, un oscilator cu unde multiple, ale cărui unde sunt prelucrate și amplificate de un amplificator (IC2) operațional, un filtru trece-jos, format din două rezistențe (R1 și R2) și două condensatoare (C1 și C2), pentru filtrarea și eliminarea eventualelor armonici apărute la nivelul unei rezultate, un potențiometr (P1) pentru aducerea la un nivel corespunzător a unei rezultate, un al doilea amplificator (IC3) pentru amplificarea suplimentară a unde, și pentru adaptarea acesteia la impedanța unei bobine (L1) având forma unui opt culcat.

Revendicări: 3
Figuri: 3

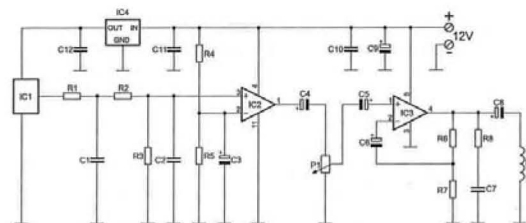


Fig. 2



**APARAT PORTABIL PENTRU INDUCEREA UNEI STARI PROFUNDE DE
RELAXARE SI PENTRU VINDECAREA HOLISTICA A CORPULUI
CU AJUTORUL UNDELOR ELECTROMAGNETICE**

Invenția se referă la un aparat portabil pentru inducerea unei stări profunde de relaxare și pentru vindecarea holistică a corpului, prin intermediul unor unde electromagnetice cu anumite frecvențe. Cercetările din domeniul medicinei au dovedit de-a lungul timpului că relaxarea profundă a corpului e în directă legătură cu procesul de vindecare al acestuia. De aceea, concluziile specialiștilor în medicină arată că, prin relaxare profunda, corpul uman secretă anumite substanțe care ajută în procesul de vindecare a diverselor afecțiuni. Având în vedere că în prezent viața oamenilor este foarte dinamică și chiar stresantă, activitățile realizate provoacă contracții și chiar tensiuni în diverse zone ale corpului (mușchii spatelui, ai gâtului, ai picioarelor, ai umerilor, ai mâinilor etc.) care pot persista sau chiar se pot acutiza, de aceea este necesar să se acționeze în vederea relaxării zonelor încordate. De multe ori aceste contracții acționează profund prin strangularea sau chiar blocarea unor circuite limfatice și sangvine, ceea ce duce la o funcționare defectuoasă a unor organe. Acest lucru poate afecta chiar la nivel psihic ființele umane ducând la apariția chiar a unor tulburări la acest nivel. De aceea medicii au concluzionat ca relaxarea este conexă cu o stare globală de bună dispoziție și sănătate, regenerare și energizare.

Multe frecvențe ale undelor electromagnetice sunt folosite în domeniul terapiilor alternative medicale, în cabinete particulare, în multe spitale ce au ca domeniu medicina specifică eliminării tensiunilor și a stresului, diverse clinici de tratament și recuperare la nivel fizic, psihic și mental, atât din țara noastră cât și din alte țări.

Sunt cunoscute din stadiul tehnicii, procedee și aparate care ajuta la relaxarea mușchilor corpului, de exemplu în JP2004167090A, aparate care utilizează doi conductori electrici prin care circula un curent electric de joasă frecvență plasați la capetele unui mușchi din corp. Trecerea acestui curent electric produce o detensionare și om relaxare a mușchiului respectiv. Dezavantajul acestui dispozitiv este legat de faptul ca se impune folosirea mai multor conductori la nivelul corpului pentru a obține o relaxare a mai multor mușchi ceea ce îl face greu de utilizat și necesita prezenta unui specialist.

Mai este cunoscut, din US2006106276A1, un dispozitiv care folosește o pereche de ochelari prevăzuți cu leduri colorate ce emit lumina pe frecvențe asociate undelor cerebrale. Dispozitivul este eficient pentru ființele umane sensibile la frecvențele optice, dar există persoane care fie nu agreează flash-urile optice fie nu răspund acestui gen de terapie.

Dispozitivul descris în US2017049990A1 utilizează niște lămpi speciale plasate pe niște panouri, care imită lumina solară și sunt montate în băi, piscine închise, locuri de relaxare și regenerare. Efectul obținut prin asemenea lămpi, deși nu este neglijabil, este scăzut ca și eficiență, mai ales în cazul persoanelor ce au acumulate tensiuni mari în corp și nu au timp să le elimine în totalitate.

Dispozitivului prezentat în US20040143296 realizează o stimulare complexă a creierului cu unde alfa generate electromagnetic, acustic și mecanic. Efectul de relaxare este generat de la nivelul creierului, prin inducerea de unde alfa, metodă ce da rezultate foarte bune, însă necesită un timp îndelungat de expunere, de peste 60 minute pentru o relaxare totală a corpului.

Problema tehnică este aceea de a obține un aparat pentru relaxarea cu eficiență crescută a corpului, portabil și ușor de folosit.

Soluția tehnică constă în folosirea simultană a 6 frecvențe de unde electromagnetice anume selectate care sunt induse cu ajutorul unei bobine speciale ca formă și construcție. Bobina respectivă este de forma unui 8 culcat sau semnul care semnifică în matematică infinitul. Această formă specială a bobinei creează un câmp electromagnetic în care se manifestă efectul de clepsidră, adică concentrarea câmpului într-un punct și dilatarea sa în două capete opuse. Acest câmp electromagnetic în forma de clepsidră are un efect intens și benefic asupra ființelor umane, iar eficiența terapiei este maximă.

Invenția se referă la un aparat portabil pentru inducerea unei stări profunde de relaxare și pentru vindecarea holistică a corpului care cuprinde:

- o sursă de alimentare,
- un emițător de frecvențe alcătuit dintr-un buton pentru pornire – oprire, un microcontroler, un stabilizator de tensiune, un oscilator cu unde multiple ale

căruia unde sunt prelucrate și amplificate de un amplificator operațional, un filtru trece jos format din două rezistențe și doi condensatori pentru filtrarea și eliminarea eventualelor armonici apărute la undele rezultate, un potențiomtru pentru aducerea la un nivel corespunzător a undei rezultate, un al doilea amplificator pentru o amplificarea suplimentară a undei și adaptarea acesteia la impedanța unei bobinei speciale;

- bobina specială de forma unui 8 culcat sau semnul care semnifică în matematică infinitul, al cărei câmp electromagnetic EM format se extinde pe axa OX atât în partea pozitivă a axei, cât și în partea negativă a ei, cu centrul de focalizare în centrul axelor O (Fig. 3).

Aparatul portabil pentru inducerea unei stări profunde de relaxare și pentru vindecare holistică a corpului înlătură dezavantajele soluțiilor tehnice cunoscute și prezentate mai sus prin aceea că prezintă următoarele avantaje:

- Modul de utilizare e simplu și ușor, nu prezintă electrozi sau implanturi de plasat pe corp și nu necesită personal calificat pentru folosire
- Durata terapiei este de minim 45 min, iar dacă pacientul adoarme în timpul terapiei nu există nici un pericol;
- Dispozitivul asigură o terapie complexă atât la nivelul corpului fizic cât și la nivel psihic și mental;
- Dispozitivul asigură o securitate totală a pacienților pe toată durata terapiei, nu există componente care ar putea leza sănătatea lor.

Aparatul portabil pentru inducerea unei stări profunde de relaxare și pentru vindecare holistică a corpului este descris în continuare și în legătură cu Figurile 1, 2 și 3 care reprezintă:

Fig. 1 - schema bloc a aparatului portabil pentru inducerea unei stări profunde de relaxare și pentru vindecare holistică a corpului;

Fig. 2 - schema electrică a aparatului portabil pentru inducerea unei stări profunde de relaxare și pentru vindecare holistică a corpului.

Fig. 3 – schița bobinei speciale L1 și modul de formare a câmpului electromagnetic EM în formă de clepsidră orizontală.

Conform unui exemplu de realizare, aparatul portabil pentru inducerea unei stări profunde de relaxare și pentru vindecarea holistică a corpului cuprinde:

- o sursă de alimentare **A2**,
- un emițător de frecvențe **F2** alcătuit dintr-un buton pentru pornire – oprire, un microcontroler **IC1**, un stabilizator de tensiune **IC4**, un oscilator cu unde multiple ale cărui unde sunt prelucrate și amplificate de un amplificator operațional **IC2**, un filtru trece jos format din două rezistențe **R1**, **R2** și doi condensatori **C1**, **C2** pentru filtrarea și eliminarea eventualelor armonici apărute la nivelul unde rezultate, un potențiomtru **P1** pentru aducerea la un nivel corespunzător a unde rezultate, un al doilea amplificator **IC3** pentru o amplificarea suplimentară a unde și adaptarea acesteia la impedanța unei bobinei speciale **L1**;
- bobina speciala **L1**, de forma unui 8 culcat sau semnul care semnifică în matematică infinitul, al cărei câmp electromagnetic **EM** format se extinde pe axa OX atât în partea pozitivă a axei, cât și în partea negativă a ei, cu centrul de focalizare în centrul axelor O (Fig. 3). Datorită concentrării câmpului electromagnetic **EM** în punctul O, se creează o diferență de potențial între acest punct și extremitățile câmpului electromagnetic **EM**. Astfel prin tendința de egalizare a acestui câmp ce apare de la centru către cele două extremități ale clepsidrei generate, apare un efect rotitor al câmpului electromagnetic **EM**, ceea ce mărește semnificativ eficiența terapiei cu acest aparat.

Microcontrolerul **IC1** generează un grup de frecvențe: 7 Hz, 10,5 Hz, 55 Hz, 63 Hz, 70 Hz și 83 Hz.

Durata utilizării este de minim 45 minute, utilizatorul trebuie să stea întins pe un șezlong sau un pat, eventual un scaun care se poate rabata puțin pe spate pentru ca să existe posibilitatea de a sprijini capul, în vederea evitării încordării mușchilor gâtului. Utilizarea poate fi reluată de mai multe ori pe zi, dacă este cazul, fără apariția unor efecte secundare, aparatul putând fi utilizat și în timpul somnului noaptea.

Aparatul asigură o influență complexă, benefică, atât la nivelul tuturor mușchilor corpului, cât și la nivel mental și psihic.

Aparatul conferă o siguranță totală a utilizatorilor, pe toată durata folosirii acestuia, deoarece nu există componente care ar putea leza sănătatea lor.

Aparatul se poate utiliza în toate cazurile de stres sau tensiuni musculare, încordare sau tensiune psihică și mentală, agitație, lipsa de focalizare. Dispozitivul are o rază de acțiune de aproximativ 4 m și poate fi plasat în apropierea locului unde dorim să ne relaxăm. Cele 6 frecvențe ale dispozitivului acționează simultan asupra creierului și asupra organelor și a mușchilor corpului, ceea ce îl face extrem de eficient pentru înlăturarea unor tensiuni, încordări sau perturbări în ansamblul corp – minte.

REVEDICĂRI

1. Aparat portabil pentru inducerea unei stări profunde de relaxare și pentru vindecarea holistică a corpului cuprinzând:
 - o sursă de alimentare (A2),
 - un emițător de frecvențe (F2) alcătuit dintr-un buton pentru pornire – oprire, un microcontroler (IC1), un stabilizator de tensiune (IC4), un oscilator cu unde multiple ale cărui unde sunt prelucrate și amplificate de un amplificator operațional (IC2), un filtru trece jos format din două rezistențe (R1, R2) și doi condensatori (C1, C2) pentru filtrarea și eliminarea eventualelor armonici apărute la nivelul unde rezultate, un potențiomtru (P1) pentru aducerea la un nivel corespunzător a unde rezultate, un al doilea amplificator (IC3) pentru o amplificarea suplimentară a unde și adaptarea acesteia la impedanța unei bobinei speciale (L1).

2. Aparat portabil conform revendicării 1, **caracterizat prin aceea că** bobina specială (L1) este de forma unui 8 culcat sau semnul care semnifică în matematică infinitul, cu un efect rotitor al câmpului electromagnetic EM al bobinei (L1).

3. Aparat portabil conform revendicării 1, **caracterizat prin aceea că** microcontrolerul (IC1) generează un grup de frecvențe: 7 Hz, 10,5 Hz, 55 Hz, 63 Hz, 70 Hz și 83 Hz.

24

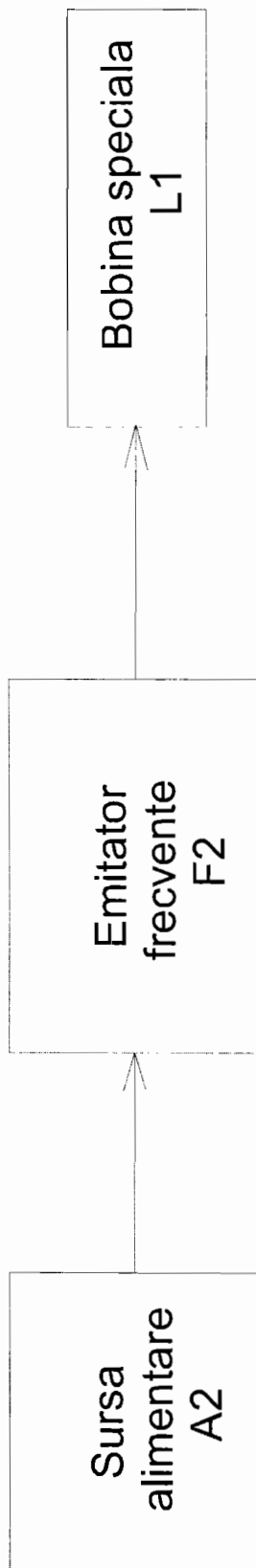


Fig. 1

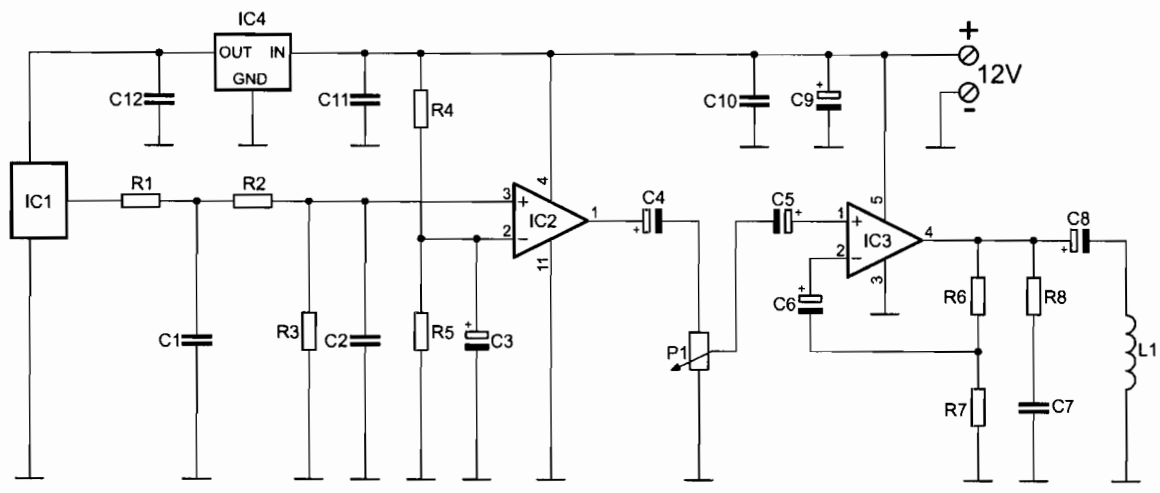


Fig. 2

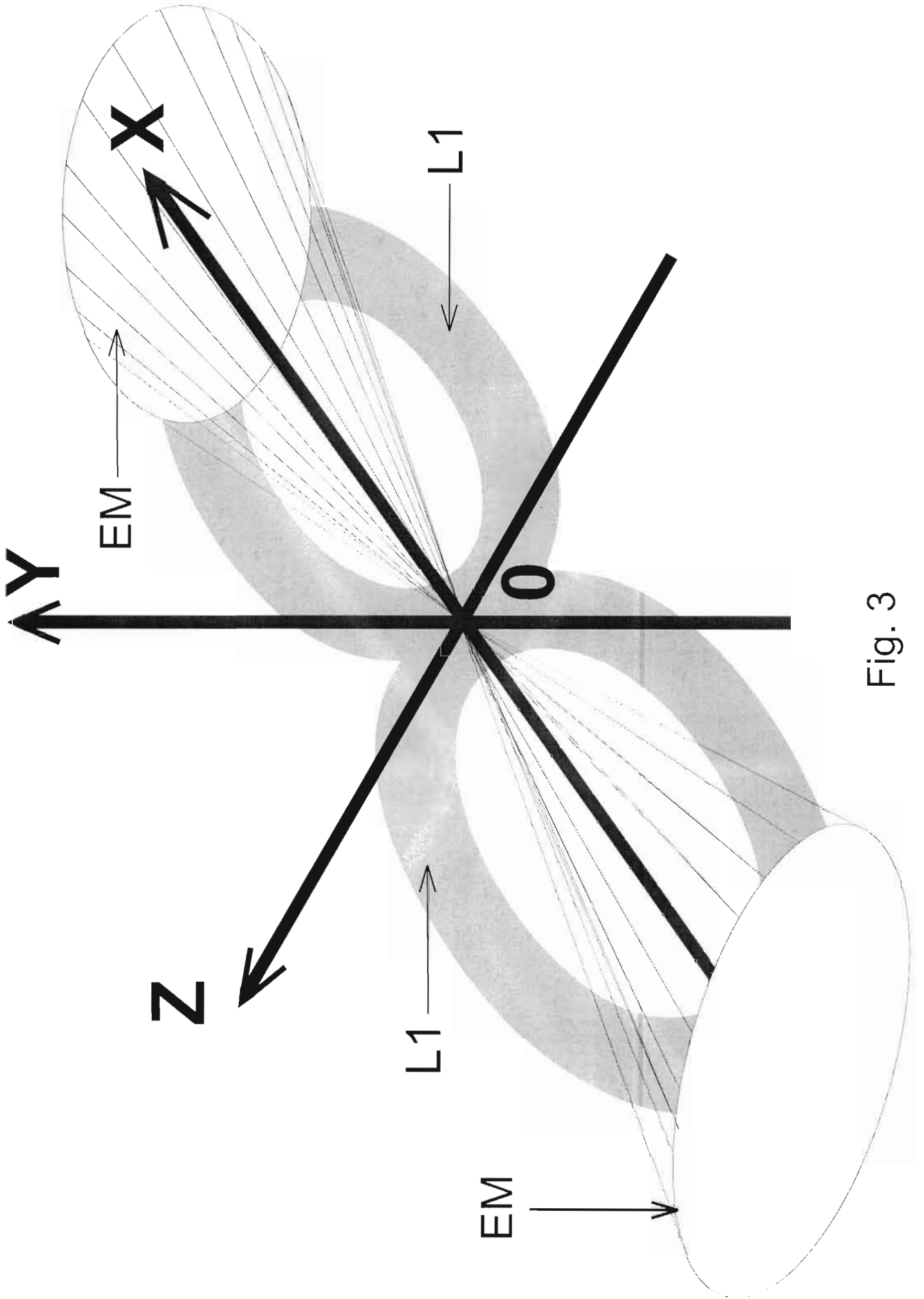


Fig. 3