



(12) **CERERE DE BREVET DE INVENȚIE**

(21) Nr. cerere: **a 2018 00059**

(22) Data de depozit: **31/01/2018**

(41) Data publicării cererii:
30/07/2019 BOPI nr. **7/2019**

(71) Solicitant:
• **RENAULT TECHNOLOGIE ROUMANIE
S.R.L., NORTH GATE BUSINESS CENTRE,
BD. PIPERA NR. 2/III, VOLUNTARI, IF, RO**

(72) Inventatori:
• **JACOTA VERONEL GEORGE,
STR. ARTEI NR. 2, GĂEȘTI, DB, RO**

(74) Mandatar:
**ROMINVENT S.A.,
STR. ERMIL PANGRATTI NR.35,
SECTOR 1, BUCUREȘTI**

(54) **MANȘON DE CABLU ȘI DISPOZITIV DE REGLARE CABLU
DE COMANDĂ PE O CUTIE DE VITEZE**

(57) Rezumat:

Invenția se referă la un manșon de cablu și la un dispozitiv de reglare a unui cablu de comandă al unei cutii de viteze de pe un autovehicul. Manșonul conform invenției cuprinde un corp (1e) de manșon care primește extremitatea unei tije (5) de comandă racordată la un selector de viteze, pentru a putea regla poziția acesteia pe corpul (1e) manșon, o porțiune (1a) de fixare pe o manetă (12) de comandă internă a cutiei de viteze, și un arc (2) lamelar basculant sub o apăsare a unui buton (3) introdus pe corpul (1e) manșon, între o poziție în care tija (5) se deplasează longitudinal în interiorul corpului (1e) manșon, pentru a efectua reglarea, și o a doua poziție în care butonul (3) asigură menținerea pe poziție a tije (5) în poziția de reglare, la interiorul corpului (1e) manșon. Dispozitivul conform invenției cuprinde un manșon (1) de cablu și o tijă (5) de comandă reglabilă în manșon (1).

Revendicări: 10
Figuri: 10

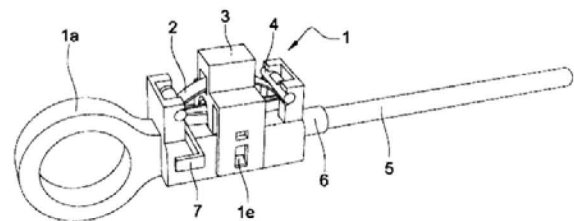


Fig. 2



MANȘON DE CABLU ȘI DISPOZITIV DE REGLARE CABLU DE COMANDĂ PE O CUTIE DE VITEZE

5 Prezenta invenție se referă la fixarea manșoanelor de cablu de selectare a vitezelor pe maneta de comandă internă a cutiei de viteze.

Mai precis, aceasta are ca obiect un manșon de cablu de selectare a comenzii externe a cutiei de viteze, cuprinzând un corp de manșon care primește
10 extremitatea unei tije de comandă racordată la un selector de viteze, astfel încât să poată regla poziția acesteia pe manșon, și o porțiune de fixare pe o manetă de comandă internă a cutiei.

De asemenea, aceasta are ca obiect un dispozitiv de reglare a unui cablu de comandă al cutiei de viteze pe o manetă de comandă internă, precum și la o metodă de reglare pe poziție a unei tije de la extremitatea cablului de comandă extern, pe o
15 manetă de comandă internă.

Manșoanele de cablu de comandă al cutiei de viteze trebuie să preia jocurile dintre comanda externă a cutiei și comanda sa internă prin suprapunerea poziției neutre din cutia de viteze cu poziția neutră a cutiei pentru comanda externă.

Pe un schimbător de viteze, precum cel ilustrat în figura1, distanța dintre un
20 manșon de teacă 8 fixat rigid pe un carter de cutie 9 și un manșon de cablu 1 montat pe extremitatea manetei de comandă 12, trebuie să fie în concordanță cu distanța funcțională impusă de comanda internă a cutiei, înainte de a monta în fabrică comanda externă a cutiei de viteze pe un vehicul. Pentru aceasta, extremitatea cablului de selectare 10 nu poate fi blocată inițial în raport cu manșonul de cablu 1.
25 Manșonul de cablu 1, care aparține comenzii externe, nu poate fi astfel cuplat cinematic deja cu comanda internă a cutiei, în timpul montării sale pe maneta 12.

În exemplul ilustrat în figura 1, distanța dintre manșonul de teacă 8 și manșonul de cablu 1 este determinată numai după fixarea manșonului de cablu pe maneta 12. Un buton 3 este împins pentru a bloca tija 5 în funcție de distanța sa față
30 de manșonul de cablu. Butonul 3 are, de exemplu, o dantură interioară care face ca manșonul de cablu 1 și tija 5 să fie solidare.

Sunt cunoscute numeroase manșoane de cablu utilizate pe autovehicule, cuprinzând un arc elicoidal care exercită o forță de împingere longitudinală pe

extremitatea cablului sau a unei tije de comandă. Imobilizarea pe poziție a tije pe manșon necesită mijloace suplimentare de blocare, voluminoase și costisitoare.

Prezenta invenție își propune să depășească aceste soluții complexe, beneficiind mai bine de avantajul elasticității unui arc pentru a facilita reglarea și imobilizarea tije pe manșon.

În acest scop, aceasta propune un nou manșon de cablu cuprinzând un arc lamelar basculant sub apăsarea unui buton, introdus pe manșon, între o primă poziție în care tija se poate deplasa longitudinal în interiorul manșonului pentru a efectua reglarea, și o a doua poziție, în care butonul asigură menținerea pe poziție a tije, în poziția de reglare în interiorul manșonului.

Dispozitivul de reglare cuprinde un manșon de cablu și o tijă de comandă reglabilă în manșon, care este conectată la extremitatea cablului la ieșirea unui manșon de teacă imobilizat pe carterul cutiei de viteze.

La montaj, este extrasă o pană de blocare a manșonului de cablu și este apăsat un buton pe manșon pentru a depăși rezistența elastică a unui arc.

Alte caracteristici și avantaje ale invenției vor rezulta în mod clar din lecturarea descrierii următoare a unui mod de realizare nelimitativ a acesteia, cu referire la desenele anexate în care:

- figura 1 ilustrează montajul unei comenzi externe a cutiei de viteze pe un carter,
- figura 2 este o vedere a unui mod de realizare preferat a invenției,
- figura 3 prezintă o tijă de comandă externă a cutiei de viteze,
- figura 4 prezintă corpul dispozitivului propus,
- figurile 5A și 5B prezintă articulația arcului său,
- figurile 6 și 6A prezintă butonul de conectare,
- figurile 7A și 7B prezintă pana de blocare,
- figurile 8A, 8B, 8C ilustrează funcționarea dispozitivului,
- figurile 9A la 9D ilustrează dispunerea relativă a butonului pe tijă, și
- figurile 10A și 10B prezintă cele două poziții funcționale ale arcului pe buton.

Descrierea de mai jos se referă la un mod de realizare a invenției, aplicabil pe o cutie de viteze cu șase trepte de viteză înainte, unde reglarea inițială a cablului de selectare este indispensabil.

Manșonul de cablu 1 propus cuprinde un corp de manșon care primește extremitatea unei tije de comandă 5 conectată la un selector de viteze, astfel încât

să poată regla poziția acesteia pe manșon, și o porțiune de fixare **1a** a manșonului pe o manetă de comandă internă **12** a cutiei. În exemplul de realizare nelimitativ ilustrat în figura 2, acesta cuprinde un inel de fixare **1a** la extremitatea corpului de manșon. Inelul **1a** este destinat să includă un tampon de cauciuc și o colivie de bilă pentru a se fixa pe sfera de capăt a manetei cutiei de viteze, ca în figura 1. Manșonul **1** cuprinde de asemenea un arc lamelar **2** cu două poziții și un buton de blocare **3**.

În poziția superioară, butonul **3** permite reglarea tije **5**. În poziția inferioară, acesta asigură fixarea sa robustă, pentru a putea transmite mișcarea de la comanda externă la comanda internă ale cutiei. Poziția superioară a butonului este utilizată pentru a transporta și manipula dispozitivul înainte de montajul său în fabrică. Aceasta permite mișcarea liberă a cablului și a tije sale de capăt. Poziția inferioară a butonului este adoptată pentru a imobiliza tija în manșon. Aceasta este păstrată în funcționare.

În conformitate cu invenția, arcul lamelar **2** poate bascula sub apăsarea butonului introdus pe manșon între o primă poziție de transport și de reglare (figura 5A) și o a doua poziție (figura 5B) de reglare și de funcționare. Acesta este articulat prin cele două extremități ale sale pe manșon, prin articulațiile **4**, și basculează între prima și a doua poziție în timpul apăsării butonului **3**. Tija de comandă **5** este cuplată în manșonul **1** prin extremitatea sa **6**, care este acoperită de o porțiune turnată. În cele din urmă, manșonul **1** prezintă o pană de blocare **7** pentru transport și manipulare.

Tija de comandă **5**, care este reprodusă în figura 3 cu porțiunea sa turnată **6**, transmite la manșonul **1** mișcarea selectorului (nefigurat), acționat de conducătorul vehiculului. Tija **5** și porțiunea sa turnată **6** obținută din fabricație formează o singură piesă la montaj. Butonul **3** prezintă o canelură interioară care cooperează cu o canelură exterioară **6a** a extremității porțiunii turnate **6** a tije. Aceste caneluri permit reglarea cu precizie a extremității tije **6** în corpul **1e** al manșonului.

În figura 4 se disting patru zone principale pe manșonul de cablu **1**:

- un inel de articulație **1a** cu maneta **12**,
- o zonă de articulație **1b** pentru arcul lamelar **2**,
- o zonă de ghidare axială **1c** pentru suprapunerea tije **5**,
- un umăr **1d** pentru blocarea butonului **3**.

manșonului. Forța de împingere este astfel transmisă de la comanda externă a cutiei de viteze la maneta de comandă internă **12** a cutiei de viteze.

5 Dacă direcția efortului este inversă, tija **5** trage porțiunea turnată **6**, care trage de asemenea dantura butonului. Suprafața **3e** a butonului împinge pe fața opusă a manșonului de cablu. Efortul de tracțiune al comenzii externe a cutiei de viteze este transmis la maneta de comandă **12**.

10 Dispozitivul de reglare pe poziție a cablului de comandă externă **10** al cutiei pe maneta sa de comandă internă **12** cuprinde manșonul de cablu **1** descris mai sus și tija de comandă **5** reglabilă în manșonul **1**. În exemplul descris, ea este conectată la extremitatea cablului **10** la ieșirea unui manșon de teacă **8**, imobilizat pe carterul **9** al cutiei.

15 Printre avantajele invenției trebuie menționate simplitatea, robustețea și costul său redus. Există puține piese de asamblat, iar asamblarea acestora este ușor de realizat, la fel ca și montarea manșonului pe pârghia cutiei și reglarea pe poziție a tijeii.

20

25

30

REVEDICĂRI

1. Manșon de cablu (1) de comandă externă a cutiei de viteze (1), cuprinzând
5 un corp de manșon (1e) care primește extremitatea unei tije de comandă (5)
racordată la un selector de viteze pentru a putea regla poziția acesteia pe manșon,
și o porțiune de fixare (1a) a manșonului pe o manetă de comandă internă (12) a
cutiei, **caracterizat prin aceea că** acesta cuprinde un arc lamelar (2) basculant sub
o apăsare a unui buton (2) introdus pe manșon, între o primă poziție în care tija (5)
10 se poate deplasa longitudinal în interiorul manșonului (1), pentru a efectua reglarea
și o a doua poziție în care butonul (3) asigură menținerea pe poziție a tije (5) în
poziția de reglare la interiorul manșonului.

2. Manșon de cablu (1) conform revendicării 1, **caracterizat prin aceea că**
15 arcul lamelar (2) basculează între o primă poziție superioară și o a doua poziție
inferioară în timpul apăsării butonului (3).

3. Manșon de cablu (1) conform revendicării 1 sau 2, **caracterizat prin aceea**
că arcul lamelar (2) este articulată prin cele două extremități ale sale pe manșon (1).
20

4. Manșon de cablu (1) conform revendicării 1, 2 sau 3, **caracterizat prin**
aceea că butonul (3) prezintă o fereastră de blocare (3c) care cooperează cu un
umăr (1d) al manșonului de cablu (1), o zonă de blocare (3c), cu umărul (1d) al
manșonului de cablu (1) pentru a bloca butonul (3) pe manșon.
25

5. Manșon de cablu (1) conform uneia din revendicările precedente,
caracterizat prin aceea că butonul (3) prezintă o fereastră de blocare (3c) care
cooperează cu un umăr (1d) al manșonului de cablu (1) pentru blocarea butonului
(3) pe manșon.

6. Manșon de cablu (1) conform uneia din revendicările precedente,
30 **caracterizat prin aceea că** acesta cuprinde o pană amovibilă (7) de blocare a
butonului (3) pe poziție, pentru a interzice apăsarea sa în timpul transportului și
manipulării sale.



7. Dispozitiv de reglare pe poziție a unui cablu de comandă extern (10) al cutiei de viteze pe o manetă de comandă internă (12) a acesteia, **caracterizat prin aceea că** acesta cuprinde un manșon de cablu (1) conform uneia dintre revendicările precedente și o tijă de comandă (5) reglabilă în manșon (1).

5

8. Dispozitiv de reglare conform revendicării 7, **caracterizat prin aceea că** tija de comandă (5) este racordată la extremitatea cablului (10) la ieșirea unui manșon de teacă (8) imobilizat pe carterul (9) cutiei de viteze.

10

9. Metodă de reglare pe poziție a unei tije (5) de la extremitatea cablului de comandă extern (10) al cutiei de viteze pe o manetă de comandă internă (12) a acesteia, cu un manșon de cablu (1) conform revendicării 6, **caracterizată prin aceea că:**

- este îndepărtată pana de blocare (7) și

15

- este apăsat butonul (3) de manșon pentru a depăși rezistența elastică a arcului lamelar (2).

10. Metodă de reglare conform revendicării 9, **caracterizată prin aceea că** butonul (3) este apăsat pe manșon (1) până la cuplarea umărului (1d) acestuia în fereastra de blocare (3c) a butonului, pentru a-l bloca în poziția inferioară.

20

25

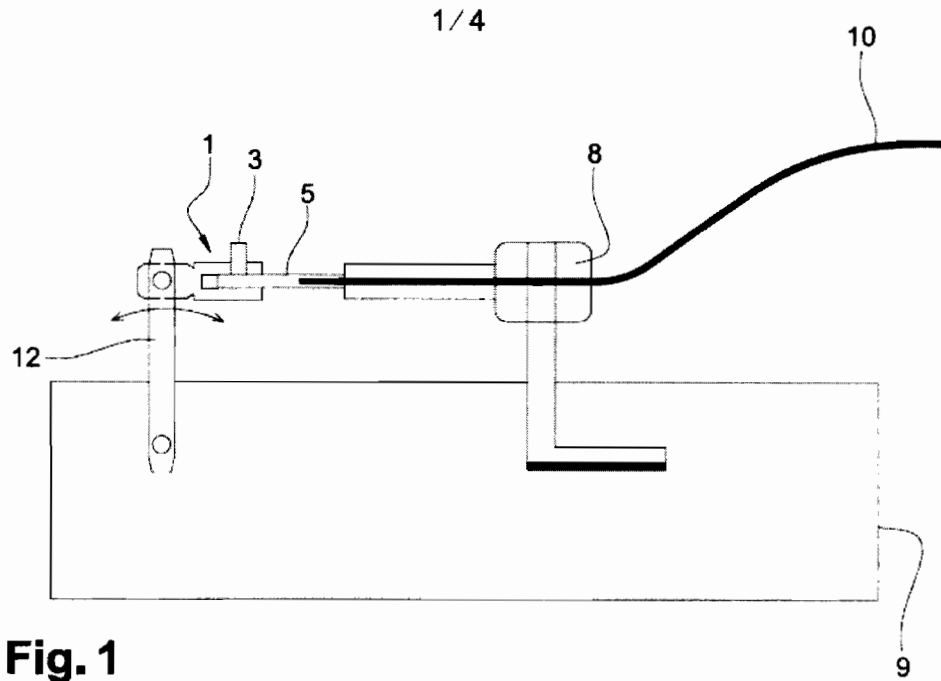


Fig. 1

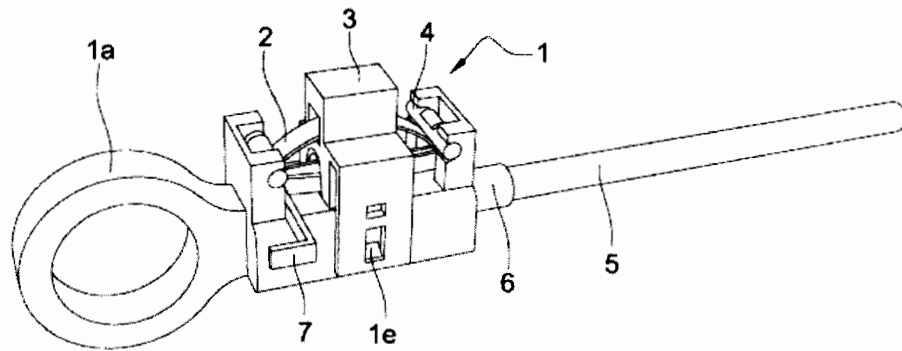


Fig. 2

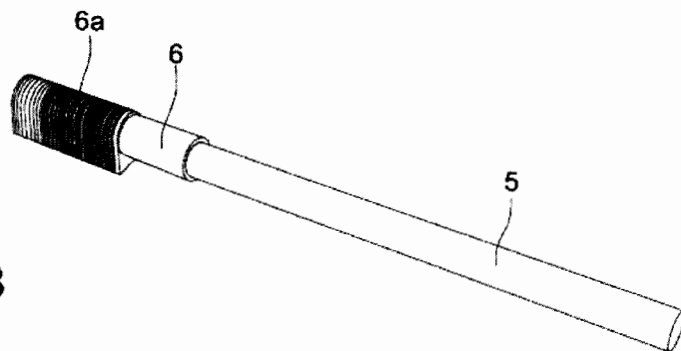


Fig. 3

2 / 4

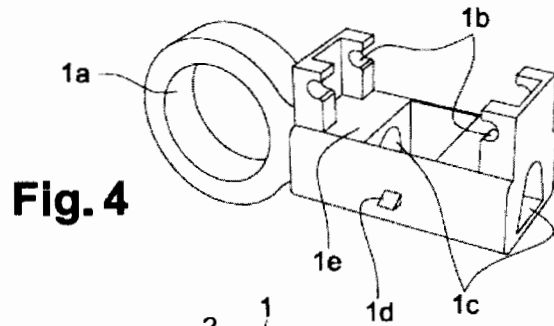


Fig. 4

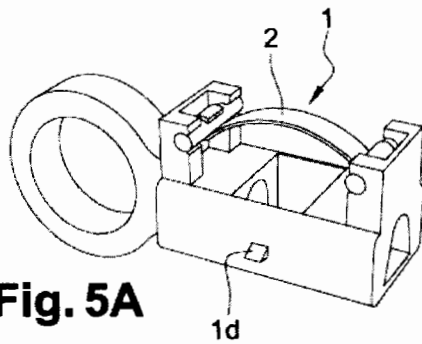


Fig. 5A

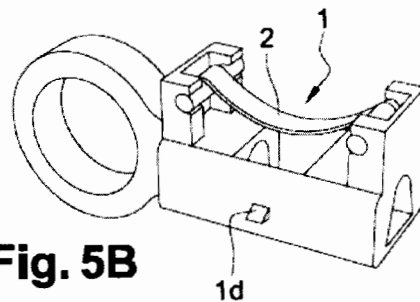


Fig. 5B

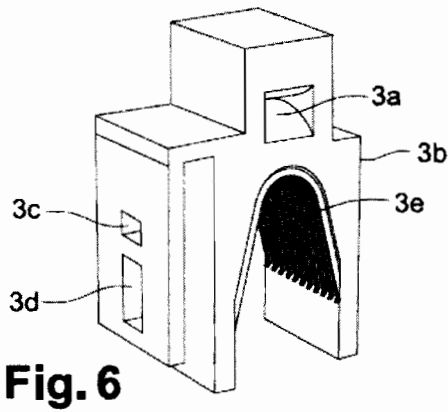


Fig. 6

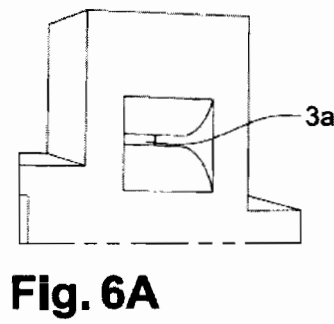


Fig. 6A

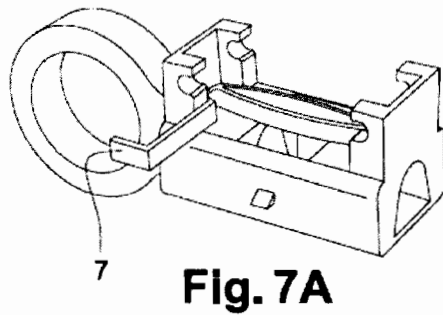


Fig. 7A

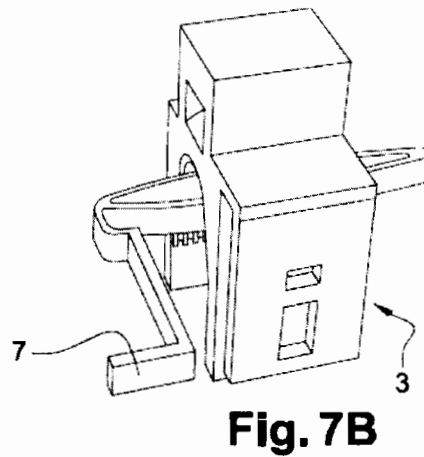


Fig. 7B

3/4

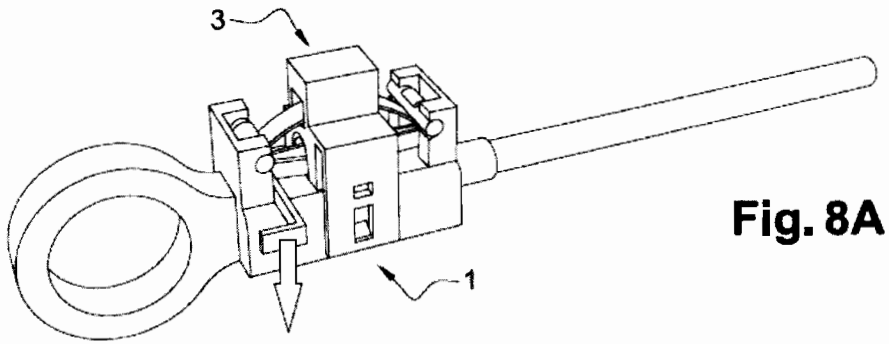


Fig. 8A

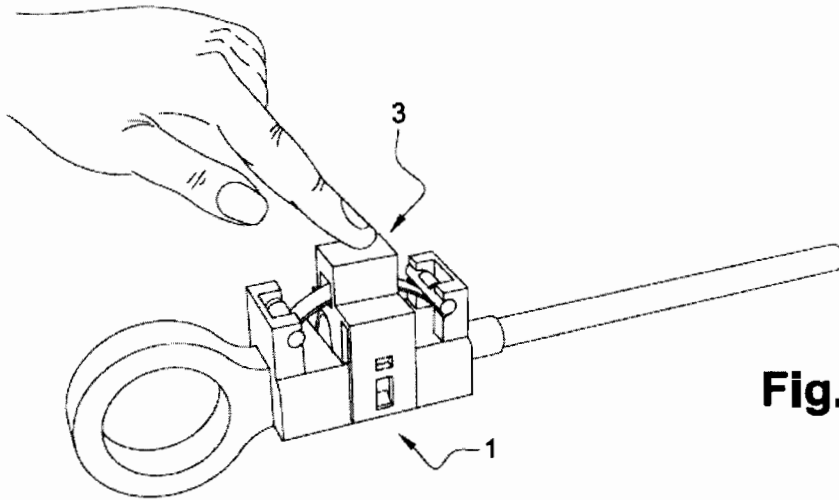


Fig. 8B

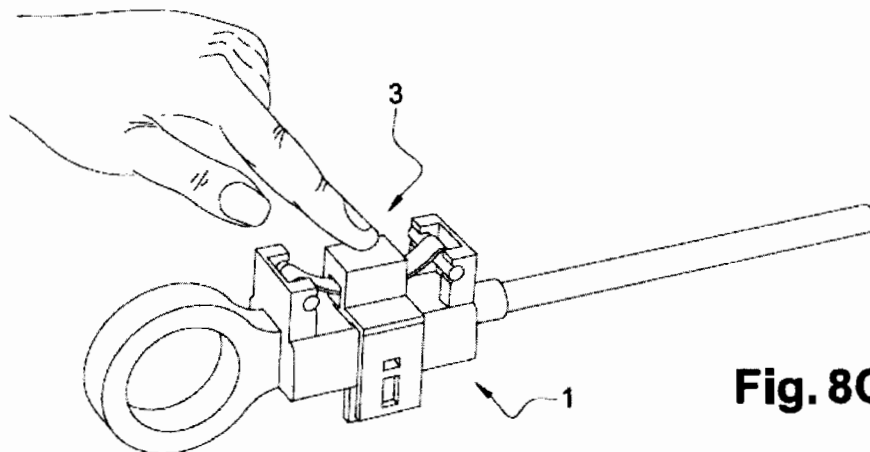


Fig. 8C

4 / 4

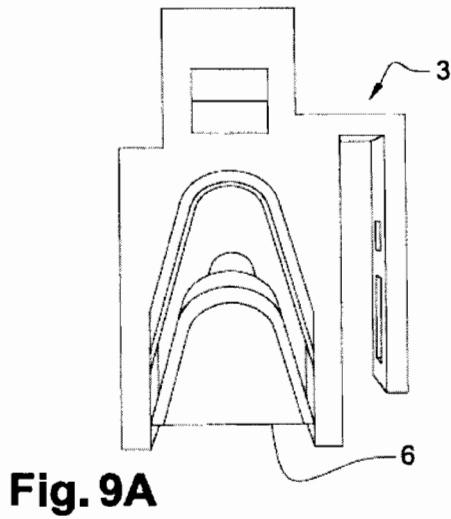


Fig. 9A

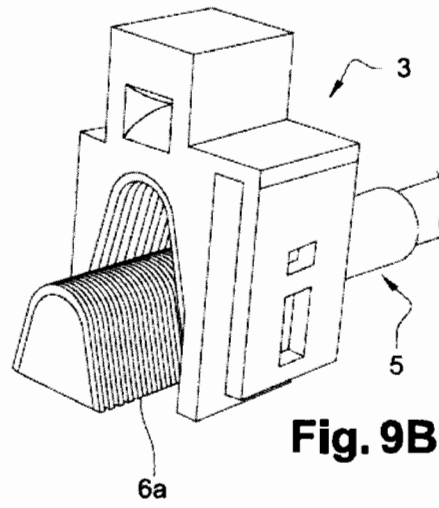


Fig. 9B

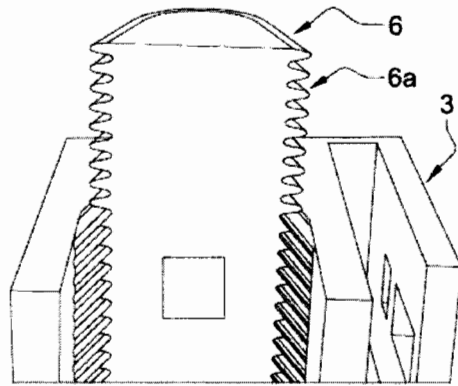


Fig. 9C

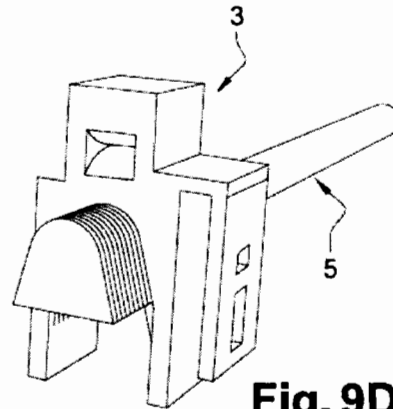


Fig. 9D

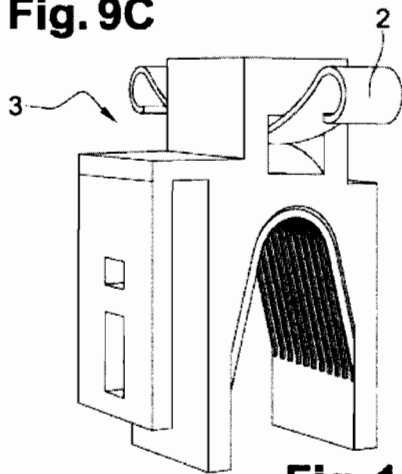


Fig. 10A

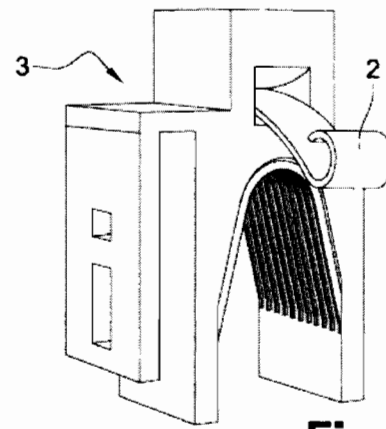


Fig. 10B