

(12) CERERE DE BREVET DE INVENȚIE

(21) Nr. cerere: a 2018 00047

(22) Data de depozit: 29/01/2018

(41) Data publicării cererii:
30/07/2019 BOPI nr. 7/2019

(71) Solicitant:
• SZENTE IULIU, STR. ÎNFRĂȚIRII, NR.8,
AP.28, TÎRGU MUREȘ, MS, RO

(72) Inventatori:
• SZENTE IULIU, STR. ÎNFRĂȚIRII, NR.8,
AP.28, TÎRGU MUREȘ, MS, RO

(74) Mandatar:
INTELLEMMI CONSULT S.R.L.,
STR. SĂRGUINȚEI NR.39, AP.12,
TÂRGU MUREȘ, MS

Data publicării raportului de documentare:
30/07/2019

(54) MASĂ PLIABILĂ

(57) Rezumat:

Invenția se referă la o masă pliabilă pentru servit masa de către șase persoane, utilizată în domeniul casnic, ca masă de sufragerie, sau în domeniul public, în restaurante, săli de evenimente, cantine, săli de conferințe, pentru nunți și alte evenimente ocazionale. Masa conform invenției este compusă din trei subansambluri constând dintr-un cadru (A) central de care sunt fixate două blaturi (B) pliabile, și din patru picioare (C) metalice, pliabile; cadrul (A) central este alcătuit dintr-un blat (1) fix, prevăzut cu patru locașuri (11) pentru niște axe (22) superioare ale picioarelor (C) metalice, pliabile, două picioare (2) fixe, două cadre (3 și 4) orizontale, de sus și, respectiv, de jos, prevăzute cu două distanțiere (6), două cadre (5) verticale având câte două găuri (12) pentru fixarea unui suport (23) inferior al picioarelor (C) metalice, pliabile, două tălpi (7) demontabile, prevăzute cu două distanțiere (8), patru roți (9) și opt șuruburi (10) de cuplare; fiecare blat (B) pliabil este compus dintr-un blat (13) propriu-zis, o balama (14) bandă, două cepuri (15) metalice pentru fixarea picioarelor (C) pliabile în poziție deschisă, și un set de piese de cuplare din metal, blatul (13) pliabil fiind fixat cu balama (14) bandă de blatul (1) fix al cadrului (A) central, asigurând blatului (13) pliabil o poziție orizontală sau verticală, setul de piese de cuplare din metal fiind alcătuit dintr-un element (17) fix în formă de cârlig, și dintr-un element (18) mobil în formă de scăriță, care sunt montate pe partea de jos a blatului (13) pliabil, spre capătul blatului (13), în mod simetric;

picioarul (C) metalic, pliabil, este compus dintr-un picior (19) propriu-zis, un braț (20), o tijă (21), axele (22) superioară și inferioară, suportul (23) inferior, niște bușe (24) superioară și inferioară din teflon sau din plastic rezistent, un locaș (25) pentru fixare și o rotilă (31).

Revendicări: 14
Figuri: 40

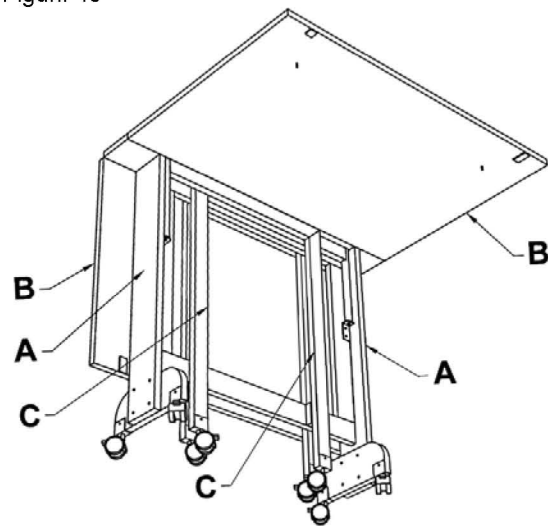
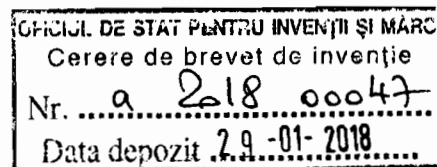


Fig. 5



MASĂ PLIABILĂ



Invenția se referă la o masă pliabilă pentru servit masa de către șase persoane utilizată în domeniul casnic ca masă de sufragerie sau în domeniul public, utilizată în restaurante, săli de evenimente, cantine, săli de conferințe, etc. pentru nunți și alte evenimente ocazionale.

Se cunosc până acum mai multe tipuri de mese pliabile pentru patru-șase utilizatori.

Este cunoscut un tip de masă pliabilă pentru patru-șase utilizatori, cu două blaturi, cu un cadru central și două cadre de susținere ale blaturilor care sunt pliabile. Cadrele de susținere ale blaturilor se deschid dinspre cadrul central spre mijlocul blaturilor, ocupând din spațiul de sub masă unde ar trebui să fie picioarele utilizatorilor. În unele cazuri, cadrul central include și un locaș pentru depozitarea scaunelor. Aceste tipuri de mese pliabile sunt instabile, neavând sprijin la colțurile exterioare ale mesei. Cadrele de susținere incomodează picioarele tuturor utilizatorilor când aceștia stau la masă.

Este cunoscut și un alt tip de masă pliabilă pentru patru-șase utilizatori, cu un cadru central, cu două blaturi pliabile și cu câte două cadre de susținere pliabile pentru fiecare blat. Cadrele de susținere se deschid pe lateralele blaturilor, dinspre cadrul central până spre jumătatea laturilor laterale ale blaturilor fără să ajungă până la colțurile mesei. Poziția acestor cadre de susținere incomodează picioarele utilizatorilor laterali ai acestui tip de masă. Numai persoanele așezate la capetele mesei stau comod.

Dezavantajele meselor cunoscute constau în aceea că:

- Stabilitatea este scăzută datorită faptului că, cadrele de susținere nu ajung să sprijine și colțurile meselor;
- Utilizatorii stau incomod la masă datorită cadrelor de susținere care ocupă din spațiul unde ar trebui să fie picioarele utilizatorilor;
- Cadrul central în care se pliază cadrele de susținere are o dimensiune considerabilă ceea ce face ca masa pliată să ocupe mult spațiu la depozitare având și o greutate considerabilă.

Problema tehnică pe care o rezolvă invenția este realizarea unei mese de sufragerie, pentru servit masa de către patru-șase persoane, stabilă și confortabilă în utilizare ca o masă clasică cu șase picioare având un cadru central, două blaturi și patru picioare pliabile, care se deschid până la colțurile mesei, spațiul de sub masă fiind liber iar picioarele tuturor utilizatorilor având loc suficient. Picioarele pliabile se pot plia paralel în cadrul central care este îngust, ocupând un spațiu mic de depozitare și având o greutate mică. La folosire, mesele

se pot desfășura, înșirui mai multe, fiind cuplate la capete cu ajutorul unor piese de cuplare pentru o buna fixare și o stabilitate în utilizare.

Masa pliabilă conform invenției elimină dezavantajele prezentate și rezolvă problema propusă prin aceea că este compusă din trei subansambluri: un cadru central, două blaturi pliabile și patru picioare pliabile, fiind prezentată într-o variantă constructivă principală și mai multe variante constructive secundare.

În varianta constructivă principală, invenția se referă la o masă pliabilă cu rotile și picioare metalice și este compusă din trei subansambluri: un cadru central, două blaturi pliabile și patru picioare metalice pliabile.

Cadrul central este subansamblul de bază al mesei, de care se prind celelalte subansambluri respectiv blaturile pliabile și picioarele metalice pliabile.

Cadrul central este alcătuit din următoarele piese: un blat fix prevăzut cu patru locașuri pentru axele superioare ale picioarelor pliabile din metal, două picioare fixe, un cadru orizontal de sus, un cadru orizontal de jos cu două distanțiere, două cadre verticale cu câte două găuri pentru fixarea suportului inferior al picioarelor pliabile din metal, două tălpi demontabile cu două distanțiere, patru rotile și opt șuruburi de cuplare.

Cadrul central este îngust, cu dimensiuni între 8 și 20 cm, de preferință 10 cm, în care se pliază picioarele în poziție paralelă. Când masa este pliată și depozitată, grosimea totală a mesei, va fi între 11 și 24 cm, de preferință 14 cm când se utilizează plăci de 18 mm.

Elementele cadrului central vor fi executate din plăci de PAL melaminat, din MDF, din lemn masiv, din lemn stratificat sau din schelet metalic, preferabil din PAL melaminat. Grosimea plăcilor din care sunt confecționate elementele cadrului central poate să fie între 16 și 38 mm, preferabil 18 mm, cu excepția distanțierelor la tălpi, care au o grosime de 4-6 mm.

Elementele lemnoase se prind cu cepuri de lemn de esență tare, universal folosite în acest domeniu, neredate în figuri. Se vor folosi câte două rotile pentru o talpă, cu aripi de prindere de dimensiuni variabile în funcție de grosimea tălpilor de care vor fi prinse. La prinderea tălpilor și a distanțierelor de picioarele fixe ale cadrului central se vor folosi șuruburi de cuplare în sine cunoscute.

Cadrul central fiind subansamblul de bază al mesei, trebuie să fie stabil, rezistent la torsiuni, la forțele verticale și orizontale. Blatul fix și cele două picioare fixe asigură forma de bază a cadrului central și rezistență la forțele verticale. Cele două cadre verticale, cadrul orizontal de sus și cadrul orizontal de jos au rolul de a rigidiza cadrul central și a asigura

rezistență la torsiuni și la forțe orizontale. Cele două distanțiere au rolul de a ține picioarele exterioare în forma lor geometrică, împiedicându-se deformarea lor când masa este depozitată sau transportată.

Talpa demontabilă a cadrului central se poate monta atât la interiorul piciorului fix al cadrului central, cât și la exteriorul acestuia. Când se utilizează mai multe mese, trebuie ca la jumătate din mese, tălpile demontabile să fie montate la exteriorul piciorului fix al cadrului central, și la cealaltă jumătate să fie montate la interiorul piciorului fix, ce permite ca depozitarea mai multor mese să se poată face prin întrepătrunderea tălpilor, fără spațiu între corpurile meselor.

Blatul pliabil este compus dintr-un blat propriu-zis, o balama bandă, două cepuri metalice pentru fixarea picioarelor pliabile în poziție deschisă și un set de piese de cuplare din metal.

Blatul pliabil este fixat cu balama bandă de blatul fix al cadrului central, asigurând blatului pliabil o poziție orizontală (când masa e deschisă) sau verticală (când masa e pliată). Setul de piese de cuplare din metal este alcătuit dintr-un element fix în formă de cârlig și dintr-un element mobil în formă de scăriță și vor fi montate pe partea de jos a blatului pliabil spre capătul blatului, în mod simetric în așa fel, încât la cuplarea meselor, să se potrivească între ele pentru a permite cuplarea mai multor mese înșiruite, fixate una de alta, fără să permită deplasarea lor. Blatul pliabil are o formă dreptunghiulară, laturile scurte având dimensiuni de 50-90 cm, preferabil 60 cm, iar laturile lungi având dimensiuni de 70-120 cm, preferabil 90 cm. Blatul pliabil va fi fixat de cadrul central cu latura lungă prin balama bandă.

Blatul pliabil va fi executat din PAL melaminat, din MDF, din lemn masiv sau din lemn stratificat, preferabil din PAL melaminat. Grosimea blatului poate să fie între 16 și 38 mm, preferabil 18 mm. Balamaua bandă va avea o lățime de 30-32 mm, preferabil 32 mm, fiind din alamă sau din oțel inoxidabil, preferabil din alamă. Cepurile metalice vor fi cele folosite în industria mobilierului pentru rafturi și se vor fixa cu adeziv special în locașuri create în blat.

Piciorul pliabil din metal este compus din piciorul metalic propriu-zis, brațul piciorului metalic, tija piciorului metalic, axele superioară și inferioară ale piciorului metalic, suportul inferior al piciorului metalic, bușele superioară și inferioară din teflon sau din plastic rezistent, locașul pentru fixare și o rotilă. Piciorul metalic pliabil este cuplat de cadrul central prin unul din cele patru locașuri al blatului fix, locașuri create pentru axele superioare

ale picioarelor pliabile și prin suportul inferior metalic pentru axele inferioare ale picioarelor pliabile. Suportul inferior al piciorului pliabil din metal se prinde de cadrul vertical prin două găuri cu două șuruburi metrice de M5.

Piciorul pliabil din metal este un subansamblu pliabil cu rolul de a susține unul din colțurile exterioare ale blaturilor în poziție deschisă. Piciorul pliabil din metal se rotește din spațiul cadrului central în direcție orizontală în jurul axelor, până când locașul din piciorul pliabil din metal va găsi dispozitivul de fixare situat pe partea de jos a blatului, la unul din colțurile exterioare ale acestuia.

Picioarele pliabile din metal sunt pliate în poziție paralelă câte două în interiorul cadrului central când masa este închisă și depozitată, plierea în poziție paralelă permite ca brațul orizontal al piciorului pliabil să aibă o lungime corespunzătoare astfel încât piciorul pliabil să ajungă la unul din colțurile exterioare al blatului, când masa este deschisă.

Piciorul metalic și brațul piciorului metalic vor fi executate din țevă dreptunghiulară de inox de 40x20x1,2 mm, tija piciorului metalic din țevă rotundă de inox de Ø20x2 mm, iar axele piciorului metalic din bară rotundă de inox de Ø16 mm. Suportul piciorului metalic va fi executat din cornier de oțel inoxidabil sau din tablă îndoită din oțel inoxidabil, cu dimensiunile de 50x40x3 mm cu lungime de 25mm. Dimensiunile bușelor din teflon sau din plastic rezistent, vor fi coordonate cu dimensiunile axelor piciorului metalic. Piciorul pliabil din metal poate să fie executat și din elemente cu alte dimensiuni, dar coordonate între ele și coordonate cu celelalte subansambluri. Piciorul pliabil din metal poate să fie executat și din oțel vopsit sau din aluminiu. Elementele piciorului pliabil din metal pot fi prinse între ele prin sudare, sau prin înșurubare ori nituire, cu ajutorul unor piese de completare neredate în figuri. Se vor folosi roțile cu aripi de prindere de dimensiuni variabile în funcție de grosimea piciorului metalic propriu-zis de care este prinsă.

Intr-o primă variantă constructivă secundară, invenția se referă la o masă pliabilă fără roțile, cu picioare metalice, compusă din trei subansambluri: un cadru central, două blaturi pliabile și patru picioare metalice pliabile.

Cadrul central în această variantă constructivă este identic cu cel din varianta constructivă principală, doar că lipsesc roțile, iar picioarele fixe sunt mai lungi.

Blatul pliabil este identic cu cel descris la varianta constructivă principală.

Piciorul metalic pliabil este identic cu cel din varianta constructivă principală, doar că lipsesc roțile, iar piciorul metalic propriu-zis este mai lung.

Intr-o altă variantă constructivă secundară, invenția se referă la o masă pliabilă cu

rotile și picioare din materiale lemnoase compusă din trei subansambluri: un cadru central, două blaturi pliabile și patru picioare pliabile din materiale lemnoase.

Cadrul central este identic cu cel din varianta constructivă principală, doar că lipsesc locașurile din blatul fix și golurile din cadrele verticale, deoarece cuplarea picioarelor pliabile din materiale lemnoase de picioarele fixe ale cadrului central, se vor realiza prin balamale de bandă scurte.

Blatul pliabil este identic cu cel din varianta constructivă principală, doar că lipsesc cepurile metalice, care vor fi înlocuite cu locașuri speciale din lemn pentru fixarea picioarelor pliabile în poziția deschisă.

Piciorul pliabil din lemn este compus din piciorul de lemn propriu-zis, piciorul suplimentar, brațul piciorului de lemn, o piesă de racord a piciorului de lemn, două balamale de bandă, una scurtă și una mai lungă și o rotilă.

Piciorul pliabil din lemn va fi cuplat de piciorul fix al cadrului central prin piesa de racord cu balama de banda scurtă. Piciorul de lemn propriu-zis și piciorul suplimentar pliabil vor fi cuplate între ele cu balama de bandă lungă.

Piciorul pliabil din lemn este un subansamblu pliabil cu rolul de a susține unul din colțurile exterioare ale blaturilor în poziție deschisă. Piciorul pliabil din lemn se rotește din spațiul cadrului central în direcție orizontală în jurul balamalei de bandă scurtă, până când partea superioară a piciorului de lemn propriu-zis și a piciorului suplimentar pliabil va găsi dispozitivul de fixare situat pe partea de jos a blatului, la unul din colțurile exterioare ale acestuia, piciorul de lemn propriu-zis și piciorul suplimentar pliabil fiind în poziție perpendiculară unul față de altul.

Picioarele pliabile din materiale lemnoase sunt pliate în poziție paralelă câte două în interiorul cadrului central când masa este închisă și depozitată, plierea în poziție paralelă permite ca brațul orizontal al piciorului pliabil să aibă o lungime corespunzătoare astfel încât piciorul pliabil să ajungă la unul din colțurile exterioare al blatului, când masa este deschisă.

Elementele componente ale piciorului pliabil din lemn, respectiv: piciorul de lemn propriu-zis, piciorul suplimentar pliabil, brațul piciorului de lemn și piesa de racord vor fi executate din PAL melaminat, din MDF, din lemn masiv sau din lemn stratificat, preferabil din PAL melaminat. Grosimea elementelor componente poate să fie între 16 și 38 mm, preferabil 18 mm. Elementele lemnoase se prind cu cepuri de lemn de esență tare, universal folosite în acest domeniu, neredate în figuri.

Prezența piciorului suplimentar pliabil are scopul de a mări capacitatea portantă a

picioarului pliabil din lemn, când dimensiunile elementelor sunt reduse, iar piciorul suplimentar pliabil în situația uzuală (când masa este deschisă) este perpendicular pe piciorul de lemn propriu-zis. În cazul acesta masa pliabilă este îngustă (are dimensiuni foarte mici) în forma de depozitare, cu o grosime totală între 11 și 24 cm, de preferință 14 cm când se utilizează plăci de 18 mm, și este foarte ușoară.

Picioarul pliabil din lemn se poate executa și fără piciorul suplimentar pliabil, dar dimensiunile piciorului de lemn propriu-zis, a brațului al piciorului de lemn și a piesei de racord a piciorului de lemn trebuie să fie mărite și coordonate cu cadru central și blaturile pliabile. În cazul acesta, masa pliabilă este mai voluminoasă în forma de depozitare și are o greutate mai mare. Se vor folosi roțile cu aripi de prindere de dimensiuni variabile în funcție de grosimea piciorului suplimentar pliabil.

Intr-o altă variantă constructivă secundară, invenția se referă la o masă pliabilă cu picioare din materiale lemnoase fără roțile, compusă din trei subansambluri: un cadru central, două blaturi pliabile și patru picioare pliabile din materiale lemnoase.

Cadru central este identic cu cel din varianta constructivă pentru masă pliabilă cu roțile și cu picioare din materiale lemnoase, doar că lipsesc roțile, iar picioarele fixe sunt mai lungi.

Blatul pliabil este identic cu cel din varianta constructivă corespunzătoare mesei pliabilă cu roțile și cu picioare din materiale lemnoase.

Picioarul pliabil din lemn este identic cu cel din varianta constructivă corespunzătoare mesei pliabilă cu roțile și cu picioare din materiale lemnoase, doar că lipsesc roțile, iar piciorul propriu-zis și piciorul suplimentar pliabil sunt mai lungi.

Masa este prevăzută pentru patru-șase persoane, când este deschisă complet. Mai multe mese se pot cupla cu ajutorul pieselor de cuplare și la capetele blaturilor. Prezenta masă pliabilă în poziția deschisă seamănă cu o masă obișnuită cu șase picioare. Este compusă din trei subansambluri: un cadru central, două blaturi și patru picioare pliabile, care ajung până la colțurile capetelor de masă când sunt deschise. Este ușor de folosit, se deschide foarte ușor și este stabilă și comodă pentru utilizator, având în vedere, că picioarele utilizatorilor au loc suficient, ca la o masă obișnuită. În forma de depozitare, picioarele mesei sunt pliate paralel în spațiul cadrului central, ceea ce duce la o grosime totală foarte mică a mesei: între 11 și 24 cm, de preferință 14 cm, când se utilizează plăci de 18 mm. Când masa este pliată, oferă o posibilitate de depozitare ideală, ocupând un spațiu mic pentru depozitare.

Pentru evitarea răsturnării în poziția de depozitare, la cadru central sunt prevăzute două

tălpi, cu o lungime mai mare decât lățimea piciorului fix al cadrului central. Atât tălpile cât și picioarele pliabile pot fi executate cu sau fără roțile, respectând înălțimile de standard pentru mesele de sufragerie sau înălțimile dorite. Pentru uz casnic este preferabilă varianta cu roțile pentru ușurință în manevrare. Pentru utilizare publică este preferabilă varianta fără roțile, pentru că oferă o stabilitate mai mare. Pentru ușurarea transportului, tălpile sunt demontabile și se pot monta atât la interiorul piciorului fix al cadrului central, cât și la exteriorul acestuia ceea ce permite ca depozitarea mai multor mese să se poate face prin întrepătrunderea tălpilor, fără spațiu între corpurile meselor.

Din starea de depozitare masa pliată va fi deschisă în felul următor: cu mâna dreaptă se va ridica unul dintre blaturile în poziție orizontală, iar cu mâna stângă se va deschide piciorul pliabil stâng din spațiul cadrului central, până când piciorul pliabil stâng va găsi dispozitivul de fixare situat în stânga părții de jos a blatului. Blatul se preia cu mâna stângă și cu mâna dreaptă se va deschide piciorul pliabil drept din spațiul cadrului central, până când piciorul pliabil drept va găsi dispozitivul de fixare situat în dreapta părții de jos a blatului.

Replierea mesei în formă de depozitare se face stând față în față cu capătul mesei. Se va ridica puțin blatul mesei cu mâna stângă, după care se pliază prima dată piciorul pliabil drept cu mâna dreaptă. După ce piciorul pliabil drept a ajuns în spațiul cadrului central, blatul al mesei se preia cu mâna dreaptă, și cu mâna stângă se pliază și piciorul pliabil stâng lângă piciorul pliabil drept. Cu ultima mișcare se lasă jos blatul mesei. Singura problemă, care cere o mică atenție, este ordinea de pliere ale picioarelor pliabile. Nerespectarea ordinii de pliere și forțarea, poate duce la deteriorarea axului piciorului pliabil metalic sau a balamalei scurte a piciorului pliabil din lemn.

Prin aplicarea invenției, se obțin următoarele avantaje:

- Este stabilă la utilizare;
- Este confortabilă și comodă la utilizare, picioarele utilizatorilor au loc suficient ca la o masă obișnuită;
- Picioarele pliabile ale mesei se pot plia paralel într-un cadru central îngust, masa pliată ocupând un spațiu mic de depozitare și având o greutate mică;
- Poate fi utilizată de 4-6 persoane;
- Pot fi înșiruite mai multe mese fiind cuplate la capete cu ajutorul unor piese de cuplare;
- Manevrarea mesei pliabile se poate face cu ușurință de o singură persoană.

Se dau, în continuare, exemple de realizare a invenției, în legătură și cu figurile 1 –

40, după cum urmează:

Fig.1-10 pentru varianta constructivă principală – Masă pliabilă cu picioare metalice cu roțile

- fig. 1 – Masă deschisă – perspectivă de sus
- fig. 2 – Masă pliată – perspectivă de sus
- fig. 3 – Masă deschisă – perspectivă de jos
- fig. 4 – Masă pliată – perspectivă de jos
- fig. 5 – Masă cu un blat deschis – perspectivă de jos
- fig. 6 – Subansamblu (A) – cadru central – perspectivă de jos
- fig. 7 – Subansamblu (B) – blat pliabil – perspectivă de jos
- fig. 8 – Subansamblu (C) – picior pliabil – perspectivă de sus
- fig. 9 – Mese multiple înșiruite, cuplate la capete – perspectivă de sus
- fig. 10 – Mese multiple pliate și depozitate – perspectivă de sus

Fig. 11-20 pentru varianta constructivă – Masă pliabilă cu picioare metalice fără roțile

- fig. 11 – Masă deschisă – perspectivă de sus
- fig. 12 – Masă pliată – perspectivă de sus
- fig. 13 – Masă deschisă – perspectivă de jos
- fig. 14 – Masă pliată – perspectivă de jos
- fig. 15 – Masă cu un blat deschis – perspectivă de jos
- fig. 16 – Subansamblu (A) – cadru central – perspectivă de jos
- fig. 17 – Subansamblu (B) – blat pliabil – perspectivă de jos
- fig. 18 – Subansamblu (C) – picior pliabil – perspectivă de sus
- fig. 19 – Mese multiple înșiruite, cuplate la capete – perspectivă de sus
- fig. 20 – Mese multiple pliate și depozitate – perspectivă de sus

Fig. 21-30 pentru varianta constructivă – Masă pliabilă cu picioare din lemn cu roțile

- fig. 21 – Masă deschisă – perspectivă de sus
- fig. 22 – Masă pliată – perspectivă de sus
- fig. 23 – Masă deschisă – perspectivă de jos
- fig. 24 – Masă pliată – perspectivă de jos
- fig. 25 – Masă cu un blat deschis – perspectivă de jos
- fig. 26 – Subansamblu (A) – cadru central – perspectivă de jos
- fig. 27 – Subansamblu (B) – blat pliabil – perspectivă de jos
- fig. 28 – Subansamblu (C) – picior pliabil – perspectivă de sus

fig. 29 – Mese multiple înșiruite, cuplate la capete – perspectivă de sus

fig. 30 – Mese multiple pliate și depozitate – perspectivă de sus

Fig. 31- 40 pentru varianta constructivă – Masă pliabilă cu picioare din lemn fără roțile

fig. 31 – Masă deschisă – perspectivă de sus

fig. 32 – Masă pliată – perspectivă de sus

fig. 33 – Masă deschisă – perspectivă de jos

fig. 34 – Masă pliată – perspectivă de jos

fig. 35 – Masă cu un blat deschis – perspectivă de jos

fig. 36 – Subansamblu (A) – cadru central – perspectivă de jos

fig. 37 – Subansamblu (B) – blat pliabil – perspectivă de jos

fig. 38 – Subansamblu (C) – picior pliabil – perspectivă de sus

fig. 39 – Mese multiple înșiruite, cuplate la capete – perspectivă de sus

fig. 40 – Mese multiple pliate și depozitate – perspectivă de sus

Masa pliabilă conform invenției este compusă din trei subansambluri: un cadru central **A**, două blaturi pliabile **B** și patru picioare pliabile **C**, fiind prezentată într-o variantă constructivă principală și mai multe variante constructive secundare.

Varianta constructivă principală pentru – masă pliabilă cu picioare metalice și roțile

În varianta constructivă principală (fig.1-20), invenția se referă la o masă pliabilă cu roțile și picioare metalice și este compusă din trei subansambluri: un cadru central **A**, două blaturi pliabile **B** și patru picioare metalice pliabile **C** conform (fig. 1, 2, 3, 4, 5).

Cadrul central **A** (fig. 6) este subansamblul de bază al mesei, de care se prind celelalte subansambluri respectiv blaturile pliabile **B** (fig. 7) și picioarele metalice pliabile **C** (fig. 8).

Cadrul central **A** (fig. 6) este alcătuit din următoarele piese: un blat fix **1** prevăzut cu patru locașuri **11** pentru axele **22** superioare ale picioarelor pliabile **B** din metal, două picioare fixe **2**, un cadru orizontal de sus **3**, un cadru orizontal de jos **4** cu două distanțiere **6**, două cadre verticale **5** cu câte două găuri **12** pentru fixarea suportului inferior **23** al picioarelor pliabile **B** din metal, două tălpi demontabile **7** cu două distanțiere **8**, patru roțile **9** și opt șuruburi de cuplare **10**.

Cadrul central **A** este îngust, cu dimensiuni între 8 și 20 cm, de preferință 10 cm, în care se pliază picioarele în poziție paralelă. Când masa este pliată și depozitată, grosimea totală a mesei, va fi între 11 și 24 cm, de preferință 14 cm când se utilizează plăci de 18 mm.

Elementele cadrului central **A** vor fi executate din plăci de PAL melaminat, din MDF, din lemn masiv, din lemn stratificat sau din schelet metalic, preferabil din PAL melaminat.

Grosimea plăcilor din care sunt confecționate elementele cadrului central **A** poate să fie între 16 și 38 mm, preferabil 18 mm, cu excepția distanțierelor **8** la tălpile **7**, care au o grosime de 4-6 mm.

Elementele lemnoase se prind cu cepuri de lemn de esență tare, universal folosite în acest domeniu, neredate în figuri. Se vor folosi câte două roțile **9** pentru o talpă, cu aripi de prindere de dimensiuni variabile în funcție de grosimea tălpilor **7** de care vor fi prinse. La prinderea tălpilor **7** și a distanțierelor **8** de picioarele fixe **2** ale cadrului central **A** se vor folosi șuruburi de cuplare **10** în sine cunoscute.

Cadrul central **A** (fig. 6) fiind subansamblul de bază al mesei, trebuie să fie stabil, rezistent la torsiuni, la forțele verticale și orizontale. Blatul fix **1** și cele două picioare fixe **2** asigură forma de bază a cadrului central **A** și rezistență la forțele verticale. Cele două cadre verticale **5**, cadrul orizontal de sus **3** și cadrul orizontal de jos **4** au rolul de a rigidiza cadrul central **A** și a asigura rezistență la torsiuni și la forțe orizontale. Cele două distanțiere **6** au rolul de a ține picioarele exterioare în forma lor geometrică, împiedicându-se deformarea lor când masa este depozitată sau transportată.

Talpa demontabilă **7** a cadrului central **A** se poate monta atât la interiorul piciorului fix **2** al cadrului central **A**, cât și la exteriorul acestuia. Când se utilizează mai multe mese, trebuie ca la jumătate din mese, tălpile demontabile **7** să fie montate la exteriorul piciorului fix **2** al cadrului central **A**, și la cealaltă jumătate să fie montate la interiorul piciorului fix **2**, ce permite ca depozitarea mai multor mese să se poată face prin întrepătrunderea tălpilor, fără spațiu între corpurile meselor (fig. 10, 20, 30, 40).

Blatul pliabil **B** (fig. 7) este compus dintr-un blat propriu-zis **13**, o balama bandă **14**, două cepuri metalice **15** pentru fixarea picioarelor pliabile **C** (fig. 8) în poziție deschisă și un set de piese de cuplare **17** și **18** din metal.

Blatul pliabil **13** (fig. 7) este fixat cu balama bandă **14** de blatul fix **1** al cadrului central **A**, asigurând blatului pliabil **13** o poziție orizontală (când masa e deschisă) sau verticală (când masa e pliată). Setul de piese de cuplare **17** și **18** din metal este alcătuit dintr-un element fix **17** în formă de cârlig și dintr-un element mobil **18** în formă de scăriță și vor fi montate pe partea de jos a blatului pliabil **13** spre capătul blatului, în mod simetric în așa fel, încât la cuplarea meselor, să se potrivească între ele pentru a permite cuplarea mai multor mese înșiruite, fixate una de alta, fără să permită deplasarea lor. Setul de piese de cuplare **17** și **18** din metal se găsește în comerț.

Blatul pliabil **13** are o formă dreptunghiulară, laturile scurte având dimensiuni de 50-

90 cm, preferabil 60 cm, iar laturile lungi având dimensiuni de 70-120 cm, preferabil 90 cm. Blatul pliabil **13** va fi fixat de cadrul central **A** cu latura lungă prin balamaua bandă **14**. Blatul pliabil **13** va fi executat din PAL melaminat, din MDF, din lemn masiv sau din lemn stratificat, preferabil din PAL melaminat. Grosimea blatului poate să fie între 16 și 38 mm, preferabil 18 mm. Balamaua bandă **14** va avea o lățime de 30-32 mm, preferabil 32 mm, fiind din alamă sau din oțel inoxidabil, preferabil din alamă. Cepurile metalice **15** vor fi cele folosite în industria mobilierului pentru rafturi și se vor fixa cu adeziv special în locașuri create în blat.

Piciorul pliabil **C** din metal (fig. 8) este compus din piciorul metalic propriu-zis **19**, brațul piciorului metalic **20**, tija piciorului metalic **21**, axele **22** superioară și inferioară ale piciorului metalic, suportul inferior **23** al piciorului metalic **C**, bușele **24** superioară și inferioară din teflon sau din plastic rezistent, locașul **25** pentru fixare și o rotilă **31**.

Piciorul metalic pliabil **C** (fig. 8) este cuplat de cadrul central **A** prin unul din cele patru locașuri **11** al blatului fix **1** (fig. 6), locașuri create pentru axele **22** superioare ale picioarelor pliabile **C** și prin suportul inferior metalic **23** pentru axele **22** inferioare ale picioarelor pliabile **C**. Suportul inferior **23** al piciorului pliabil **C** din metal se prinde de cadrul vertical **5** prin două găuri **12** cu două șuruburi metrice de M5.

Piciorul pliabil **C** din metal (fig. 8) este un subansamblu pliabil cu rolul de a susține unul din colțurile exterioare ale blaturilor **B** în poziție deschisă. Piciorul pliabil **C** din metal (fig. 8) se rotește din spațiul cadrului central **A** în direcție orizontală în jurul axelor **22**, până când locașul **25** din piciorul pliabil **C** din metal va găsi dispozitivul de fixare **15** situat pe partea de jos a blatului **B**, la unul din colțurile exterioare ale acestuia.

Picioarele pliabile **C** din metal sunt pliate în poziție paralelă câte două în interiorul cadrului central **A** când masa este închisă și depozitată (fig.5). Plierea în poziție paralelă permite ca brațul **20** orizontal al piciorului pliabil **C** să aibă o lungime corespunzătoare astfel încât piciorul pliabil **C** să ajungă la unul din colțurile exterioare al blatului **B**, când masa este deschisă.

Piciorul metalic **19** și brațul piciorului metalic **20** vor fi executate din țevă dreptunghiulară de inox de 40x20x1,2 mm, tija **21** a piciorului metalic **C** din țevă rotundă de inox de Ø20x2 mm, iar axele **22** ale piciorului metalic **C** din bară rotundă de inox de Ø16 mm. Suportul **23** al piciorului metalic va fi executat din cornier de oțel inoxidabil sau din tablă îndoită din oțel inoxidabil, cu dimensiunile de 50x40x3 mm cu lungime de 25mm. Dimensiunile bușelor **24** din teflon sau din plastic rezistent, vor fi coordonate cu

dimensiunile axelor **22** ale piciorului metalic **C**. Piciorul pliabil **C** din metal poate să fie executat și din elemente cu alte dimensiuni, dar coordonate între ele și coordonate cu celelalte subansambluri. Piciorul pliabil **C** din metal poate să fie executată și din oțel vopsit sau din aluminiu. Elementele piciorului pliabil **C** din metal pot fi prinse între ele prin sudare, sau prin înșurubare ori nituire, cu ajutorul unor piese de completare neredate în figuri.

Se vor folosi roțile **31** cu aripi de prindere de dimensiuni variabile în funcție de grosimea piciorului metalic propriu-zis **19** de care este prinsă.

Varianta constructivă pentru – masă pliabilă cu picioare metalice fără roțile

Intr-o primă variantă constructivă secundară (fig.11-20), invenția se referă la o masă pliabilă fără roțile, cu picioare metalice, compusă din trei subansambluri: un cadru central **A**, două blaturi pliabile **B** și patru picioare metalice pliabile **C**, conform (fig. 11, 12, 13, 14 și 15).

Cadrul central **A** (fig. 16) în această variantă constructivă este identic cu cel din varianta constructivă principală, doar că lipsesc roțile **9**, iar picioarele fixe **2** sunt mai lungi.

Blatul pliabil **B** (fig. 17) este identic cu cel descris la varianta constructivă principală.

Piciorul metalic pliabil **C** (fig.18) este identic cu cel din varianta constructivă principală, doar că lipsesc roțile **31**, iar piciorul metalic propriu-zis **19** este mai lung.

Varianta constructivă pentru – masă pliabilă cu picioare din materiale lemnoase și roțile

Intr-o altă variantă constructivă secundară (fig.21-30), invenția se referă la o masă pliabilă cu roțile și picioare din materiale lemnoase (fig. 21-30) compusă din trei subansambluri: un cadru central **A**, două blaturi pliabile **B** și patru picioare pliabile **C** din materiale lemnoase (fig.21 – 24).

Cadrul central **A** (fig. 26) este identic cu cel din varianta constructivă principală, doar că lipsesc locașurile **11** din blatul fix **1** și golurile **12** din cadrele verticale **5**, deoarece cuplarea picioarelor pliabile **C** din materiale lemnoase de picioarele fixe **2** ale cadrului central **A**, se vor realiza prin balamale de bandă **30** scurte (fig. 28).

Blatul pliabil **B** (fig. 27) este identic cu cel din varianta constructivă principală doar că lipsesc cepurile metalice **15**, care vor fi înlocuite cu locașuri speciale **16** din lemn pentru fixarea picioarelor pliabile **C** în poziția deschisă.

Piciorul pliabil **C** (fig. 28) din lemn este compus din piciorul de lemn propriu-zis **26**, piciorul suplimentar **27**, brațul **28** al piciorului de lemn **C**, o piesă de racord **29** a piciorului de lemn **C**, două balamale de bandă **30**, una scurtă și una mai lungă și o rotilă **31**.

Piciorul pliabil **C** din lemn (fig. 28) va fi cuplat de piciorul fix **2** al cadrului central **A**

(fig. 26) prin piesa de racord 29 cu balama de banda 30 scurtă. Piciorul de lemn propriu-zis 26 și piciorul suplimentar pliabil 27 vor fi cuplate între ele cu balama de bandă 30 lungă.

Piciorul pliabil C din lemn (fig.28) este un subansamblu pliabil cu rolul de a susține unul din colțurile exterioare ale blaturilor B în poziție deschisă. Piciorul pliabil C din lemn (fig. 28) se rotește din spațiul cadrului central A în direcție orizontală în jurul balamalei de bandă 30 scurtă, până când partea superioară a piciorului de lemn propriu-zis 26 și a piciorului suplimentar pliabil 27 va găsi dispozitivul de fixare 16 situat pe partea de jos a blatului B, la unul din colțurile exterioare ale acestuia, fiind în poziție perpendiculară unul față de altul.

Picioarele pliabile C din materiale lemnoase sunt pliate în poziție paralelă câte două în interiorul cadrului central A când masa este închisă și depozitată (fig. 25), plierea în poziție paralelă permite ca brațul 28 orizontal al piciorului pliabil C să aibă o lungime corespunzătoare astfel încât piciorul pliabil C să ajungă la unul din colțurile exterioare al blatului B, când masa este deschisă, piciorul de lemn propriu-zis 26 și piciorul suplimentar pliabil 27 fiind în poziție perpendiculară unul față de altul.

Elementele componente ale piciorului pliabil C din lemn (fig. 28) respectiv: piciorul de lemn propriu-zis 26, piciorul suplimentar pliabil 27, brațul piciorului de lemn 28 și piesa de racord 29 vor fi executate din PAL melaminat, din MDF, din lemn masiv sau din lemn stratificat, preferabil din PAL melaminat. Grosimea elementelor componente poate să fie între 16 și 38 mm, preferabil 18 mm. Elementele lemnoase se prind cu cepuri de lemn de esență tare, universal folosite în acest domeniu, neredate în figuri.

Prezența piciorului suplimentar pliabil 27 are scopul de a mări capacitatea portantă a piciorului pliabil C din lemn (fig. 28), când dimensiunile elementelor sunt reduse, iar piciorul suplimentar pliabil 27 în situația uzuală (când masa este deschisă) este perpendicular pe piciorul de lemn propriu-zis 26. În cazul acesta masa pliabilă este îngustă (are dimensiuni foarte mici) în forma de depozitare, cu o grosime totală între 11 și 24 cm, de preferință 14 cm când se utilizează plăci de 18 mm, și este foarte ușoară.

Piciorul pliabil C din lemn (fig.28) se poate executa și fără piciorul suplimentar pliabil 27, dar dimensiunile piciorului de lemn propriu-zis 26, a brațului 28 al piciorului de lemn C și a piesei de racord 29 a piciorului de lemn C trebuie să fie mărite și coordonate cu cadru central A și blaturile pliabile B. În cazul acesta, masa pliabilă este mai voluminoasă în forma de depozitare și are o greutate mai mare. Se vor folosi roțile 31 cu aripi de prindere de dimensiuni variabile în funcție de grosimea piciorului suplimentar pliabil 27.

Varianta constructivă pentru – masă pliabilă cu picioare din materiale lemnoase fără roțile

Intr-o altă variantă constructivă secundară (fig.31-40), invenția se referă la o masă pliabilă cu picioare din materiale lemnoase și fără roțile (fig. 31-40) compusă din trei subansambluri: un cadru central **A**, două blaturi pliabile **B** și patru picioare pliabile **C** din materiale lemnoase.

Cadrul central **A** (fig. 36) este identic cu cel din varianta constructivă anterioară respectiv pentru masă pliabilă cu roțile și cu picioare din materiale lemnoase, doar că lipsesc roțile **9**, iar picioarele fixe **2** sunt mai lungi.

Blatul pliabil **B** (fig. 37) este identic cu cel din varianta constructivă corespunzătoare mesei pliabilă cu roțile și cu picioare din materiale lemnoase.

Piciorul pliabil **C** din lemn (fig. 38) este identic cu cel din varianta constructivă corespunzătoare mesei pliabilă cu roțile și cu picioare din materiale lemnoase, doar că lipsesc roțile **31**, iar piciorul propriu-zis **26** și piciorul suplimentar pliabil **27** sunt mai lungi.

Masa este prevăzută pentru patru-șase persoane, când este deschisă complet. Mai multe mese se pot cupla cu ajutorul pieselor de cuplare **17** și **18** la capetele blaturilor. Invenția este utilizată în primul rând în domeniul casnic, ca masă de sufragerie. dar și în domeniul public pentru nunti, reuniuni ocazionale. Prezenta masă pliabilă se poate depozita într-un spațiu foarte mic (fig. 10, 20, 30, 40), iar la folosire se poate desfășura, înșirui și cupla la capete (fig. 9, 19, 29, 39).

Prezenta masă pliabilă în poziția deschisă seamănă cu o masă obișnuită cu șase picioare (fig.1, 11, 21, 31). Este compusă din trei subansambluri: un cadru central **A**, două blaturi **B** și patru picioare pliabile **C**, care ajung până la colțurile capetelor de masă când sunt dechise (fig. 1, 3, 11, 13, 21, 23, 31, 33). Este ușor de folosit, se deschide foarte ușor și este stabilă și comodă pentru utilizator, având în vedere, că picioarele utilizatorilor au loc suficient, ca la o masă obișnuită (fig. 1, 11, 21, 31). În forma de depozitare, picioarele mesei sunt pliate paralel (fig. 5, 15, 25, 35), în spațiul cadrului central **A**, ceea ce duce la o grosime totală foarte mică a mesei: între 11 și 24 cm, de preferință 14 cm, când se utilizează plăci de 18 mm. Când masa este pliată, oferă o posibilitate de depozitare ideală (fig. 10, 20, 30, 40), ocupând un spațiu mic pentru depozitare.

Pentru evitarea răsturnării în poziția de depozitare, la cadru central **A** sunt prevăzute două tălpi **7** (fig. 6, 16, 26, 36), cu o lungime mai mare decât lățimea piciorului fix **2** al cadrului central **A**. Atât tălpile **7**, cât și picioarele pliabile **C** pot fi executate cu sau fără roțile

9 și **31**, respectând înălțimile de standard pentru mesele de sufragerie sau înălțimile dorite. Pentru uz casnic este preferabilă varianta cu roțile **9** și **31** (fig. 1, 2, 3, 4, 5, 21, 22, 23, 24, 25) pentru ușurință în manevrare. Pentru utilizare publică este preferabilă varianta fără roțile (fig. 11, 12, 13, 14, 15, 31, 32, 33, 34, 35), pentru că oferă o stabilitate mai mare. Pentru ușurarea transportului, tălpile **7** sunt demontabile. Talpa **7** se poate monta atât la interiorul piciorului fix **2** al cadrului central **A**, cât și la exteriorul acestuia, ceea ce permite ca depozitarea mai multor mese să se poate face prin întrepătrunderea tălpilor, fără spațiu între corpurile meselor (fig. 10, 20, 30, 40).

Din starea de depozitare masa pliată va fi deschisă în felul următor: cu mâna dreaptă se va ridica unul dintre blaturile **B** în poziție orizontală, iar cu mâna stângă se va deschide piciorul pliabil **C** stâng din spațiul cadrului central **A**, până când piciorul pliabil **C** stâng va găsi dispozitivul de fixare **15** sau **16** situat în stânga părții de jos a blatului **B**. Blatul **B** se preia cu mâna stângă și cu mâna dreapta se va deschide piciorul pliabil **C** drept din spațiul cadrului central **A**, până când piciorul pliabil **C** drept va găsi dispozitivul de fixare **15** sau **16** situat în dreapta părții de jos a blatului **B** (fig. 1, 3, 11, 13, 21, 23, 31, 33).

Replierea mesei în formă de depozitare (fig. 2, 4, 12, 14, 22, 24, 32, 34), se face stând față în față cu capătul mesei. Se va ridica puțin blatul mesei **B** cu mâna stângă, după care se pliază prima-dată piciorul pliabil **C** drept cu mâna dreaptă. După ce piciorul pliabil **C** drept a ajuns în spațiul cadrului central **A**, blatul **B** al mesei se preia cu mâna dreaptă, și cu mâna stângă se pliază și piciorul pliabil **C** stâng lângă piciorul pliabil **C** drept. Cu ultima mișcare se lasă jos blatul mesei **B**. Singura problemă, care cere o mică atenție, este ordinea de pliere ale picioarelor pliabile **C**. Nerespectarea ordinii de pliere și forțarea, poate duce la deteriorarea axului **22** al piciorului pliabil **C** metalic sau a balamalei scurte **30** a piciorului pliabil **C** din lemn. Manevrarea mesei pliabile se poate face cu ușurință de o singură persoană.

REVENDICĂRI

1. Masă pliabilă cu roțile și picioare metalice **caracterizată prin aceea că** este compusă din trei subansambluri respectiv un cadru central (A), de care se prind două blaturi pliabile (B) și patru picioare metalice pliabile (C), cadrul central (A) fiind alcătuit dintr-un blat fix (1) prevăzut cu patru locașuri (11) pentru axele (22) superioare ale picioarelor pliabile (B) din metal, două picioare fixe (2), un cadru orizontal de sus (3), un cadru orizontal de jos (4) cu două distanțiere (6), două cadre verticale (5) cu câte două găuri (12) pentru fixarea suportului inferior (23) al picioarelor pliabile (B) din metal, două tălpi demontabile (7) cu două distanțiere (8), patru roțile (9) și opt șuruburi de cuplare (10); blatul pliabil (B) este compus dintr-un blat propriu-zis (13), o balama bandă (14), două cepuri metalice (15) pentru fixarea picioarelor pliabile (C) în poziție deschisă și un set de piese de cuplare (17) și (18) din metal, blatul pliabil (13) fiind fixat cu balama bandă (14) de blatul fix (1) al cadrului central (A), asigurând blatului pliabil (13) o poziție orizontală (când masa e deschisă) sau verticală (când masa e pliată), setul de piese de cuplare (17) și (18) din metal fiind alcătuit dintr-un element fix (17) în formă de cârlig și dintr-un element mobil (18) în formă de scăriță ce vor fi montate pe partea de jos a blatului pliabil (13) spre capătul blatului, în mod simetric cu rol în cuplarea și fixarea mai multor mese; piciorul pliabil (C) din metal fiind compus din piciorul metalic propriu-zis (19), brațul piciorului metalic (20), tija piciorului metalic (21), axele (22) superioară și inferioară ale piciorului metalic, suportul inferior (23) al piciorului metalic (C), bușele (24) superioară și inferioară din teflon sau din plastic rezistent, locașul (25) pentru fixare și o rotită (31).

2. Masă pliabilă cu roțile și picioare metalice conform revendicării 1 **caracterizată prin aceea că** piciorul metalic pliabil (C) este cuplat de cadrul central (A) prin unul din cele patru locașuri (11) al blatului fix (1), locașuri create pentru axele (22) superioare ale picioarelor pliabile (C) și prin suportul inferior metalic (23) pentru axele (22) inferioare ale picioarelor pliabile (C), suportul inferior (23) al piciorului pliabil (C) din metal se prinde se cadrul vertical (5) prin două găuri (12) cu două șuruburi metrice de M5, piciorul pliabil (C) din metal fiind un subansamblu pliabil cu rolul de a susține unul din colțurile exterioare ale blaturilor (B) în poziție deschisă și se rotește din spațiul cadrului central (A) în direcție orizontală în jurul axelor (22), până când locașul (25) din piciorul pliabil (C) din metal va găsi dispozitivul de fixare (15) situat pe partea de jos a blatului (B), la unul din colțurile exterioare ale acestuia.

3. Masă pliabilă cu roțile și picioare metalice conform revendicării 1 și 2 **caracterizată prin aceea că** picioarele pliabile (C) din metal sunt pliate în poziție paralelă câte două în interiorul cadrului central (A) când masa este închisă și depozitată, pliarea în poziție paralelă permite ca brațul (20) orizontal al piciorului pliabil (C) să aibă o lungime corespunzătoare astfel încât piciorul pliabil (C) să ajungă la unul din colțurile exterioare al blatului (B), când masa este deschisă.

4. Masă pliabilă cu roțile și picioare metalice conform revendicării 1 **caracterizată prin aceea că** cadrul central (A) este îngust, cu dimensiuni între 8 și 20 cm, de preferință 10 cm, în care picioarele pliabile (C) se pliază în poziție paralelă, masa pliată și depozitată, având grosimea totală între 11 și 24 cm, de preferință 14 cm când se utilizează plăci de 18 mm, elementele cadrului central (A) fiind executate din plăci de PAL melaminat, din MDF, din lemn masiv, din lemn stratificat sau din schelet metalic, preferabil din PAL melaminat, grosimea plăcilor din care sunt confecționate elementele cadrului central (A) fiind între 16 și 38 mm, preferabil 18 mm, cu excepția distanțierelor (8) la tălpile (7), care au o grosime de 4-6 mm.

5. Masă pliabilă cu roțile și picioare metalice conform revendicării 1 **caracterizată prin aceea că** blatul pliabil propriu-zis (13) are o formă dreptunghiulară, laturile scurte având dimensiuni de 50-90 cm, preferabil 60 cm, iar laturile lungi având dimensiuni de 70-120 cm, preferabil 90 cm, prins de cadrul central (A) cu latura lungă prin balamaua bandă (14), va fi executat din PAL melaminat, din MDF, din lemn masiv sau din lemn stratificat, preferabil din PAL melaminat, având grosimea blatului între 16 și 38 mm, preferabil 18 mm, balamaua bandă (14) având o lățime de 30-32 mm, preferabil 32 mm, fiind din alamă sau din oțel inoxidabil, preferabil din alamă.

6. Masă pliabilă cu roțile și picioare metalice conform revendicării 1, 2 și 3 **caracterizată prin aceea că** piciorul metalic (19) și brațul piciorului metalic (20) vor fi executate din țevă dreptunghiulară de inox de 40x20x1,2 mm, tija (21) a piciorului metalic (C) din țevă rotundă de inox de Ø20x2 mm, axele (22) ale piciorului metalic (C) din bară rotundă de inox de Ø16 mm iar suportul (23) al piciorului metalic va fi executat din cornier de oțel inoxidabil sau din tablă îndoită din oțel inoxidabil, cu dimensiunile de 50x40x3 mm cu lungime de 25mm.

7. Masa pliabilă cu picioare metalice conform revendicărilor 1-6 **caracterizată prin aceea că** lipsesc roțile (9) prinse de tălpile demontabile (7) și roțile (31) prinse de piciorul metalic propriu-zis (19) iar picioarele fixe (2) și picioarele metalice propriu-zise (19) sunt

mai lungi.

8. Masă pliabilă cu roțile și picioare din materiale lemnoase **caracterizată prin aceea** că este compusă din trei subansambluri: un cadru central (A), două blaturi pliabile (B) și patru picioare pliabile (C) din materiale lemnoase, cadrul central (A) este identic cu cel din varianta constructivă principală, doar că lipsesc locașurile (11) din blatul fix (1) și golurile (12) din cadrele verticale (5), cuplarea picioarelor pliabile (C) din materiale lemnoase de picioarele fixe (2) ale cadrului central (A) realizându-se prin balamale de bandă (30) scurte; blatul pliabil (B) este identic cu cel din varianta constructivă principală, doar că lipsesc cepurile metalice (15), care vor fi înlocuite cu locașuri speciale (16) din lemn pentru fixarea picioarelor pliabile (C) în poziția deschisă; piciorul pliabil (C) din lemn este compus din piciorul de lemn propriu-zis (26), piciorul suplimentar (27), brațul (28) al piciorului de lemn (C), o piesă de racord (29) a piciorului de lemn (C), două balamale de bandă (30), una scurtă și una mai lungă și o rotilă (31).

9. Masă pliabilă cu roțile și picioare din materiale lemnoase conform revendicării 8 **caracterizată prin aceea că** piciorul pliabil (C) din lemn va fi cuplat de piciorul fix (2) al cadrului central (A) prin piesa de racord (29) cu balama de bandă (30) scurtă, piciorul de lemn propriu-zis (26) și piciorul suplimentar pliabil (27) vor fi cuplate între ele cu balama de bandă (30) lungă, piciorul pliabil C din lemn fiind un subansamblu pliabil cu rolul de a susține unul din colțurile exterioare ale blaturilor (B) în poziție deschisă și se rotește din spațiul cadrului central (A) în direcție orizontală în jurul balamalei de bandă (30) scurtă, până când partea superioară a piciorului de lemn propriu-zis (26) și a piciorului suplimentar pliabil (27) va găsi dispozitivul de fixare (16) situat pe partea de jos a blatului (B), la unul din colțurile exterioare ale acestuia, piciorul de lemn propriu-zis (26) și piciorul suplimentar pliabil (27) fiind în poziție perpendiculară unul față de altul.

10. Masă pliabilă cu roțile și picioare din materiale lemnoase conform revendicării 8 și 9 **caracterizată prin aceea că** picioarele pliabile (C) din materiale lemnoase sunt pliate în poziție paralelă câte două în interiorul cadrului central (A) când masa este închisă și depozitată, plierea în poziție paralelă permite ca brațul (28) orizontal al piciorului pliabil (C) să aibă o lungime corespunzătoare astfel încât piciorul pliabil (C) să ajungă la unul din colțurile exterioare al blatului (B), când masa este deschisă.

11. Masă pliabilă cu roțile și picioare din materiale lemnoase conform revendicării 8, 9 și 10 **caracterizată prin aceea că** elementele componente ale piciorului pliabil (C) din lemn respectiv: piciorul de lemn propriu-zis (26), piciorul suplimentar pliabil (27), brațul

picioarului de lemn (28) și piesa de racord (29) vor fi executate din PAL melaminat, din MDF, din lemn masiv sau din lemn stratificat, preferabil din PAL melaminat, grosimea elementelor componente fiind între 16 și 38 mm, preferabil 18 mm, în forma de depozitare, masa având cu o grosime totală între 11 și 24 cm, de preferință 14 cm când se utilizează plăci de 18 mm.

12. Masa pliabilă cu picioare din materiale lemnoase conform revendicărilor 8-11 **caracterizată prin aceea că** lipsesc rotilele (9) prinse de tălpile demontabile (7) și rotilele (31), picioarele fixe (2), picioarele propriu-zise (26) din lemn și piciorul suplimentar pliabil (27) fiind mai lungi.

13. Masa pliabilă conform revendicărilor 1-12 **caracterizată prin aceea că** pentru evitarea răsturnării în poziția de depozitare, cadru central (A) are două tălpi (7) cu o lungime mai mare decât lățimea piciorului fix (2) al cadrului central (A), tălpile (7) fiind demontabile, montarea lor se poate face atât la interiorul piciorului fix (2) al cadrului central A, cât și la exteriorul acestuia, ceea ce permite ca depozitarea mai multor mese să se poate face prin întrepătrunderea tălpilor, fără spațiu între corpurile meselor.

14. Masa pliabilă conform revendicărilor 1-13 **caracterizată prin aceea că** din starea de depozitare pentru a fi deschisă, se va ridica cu mâna dreaptă unul dintre blaturile (B) în poziție orizontală, cu mâna stângă se va deschide piciorul pliabil (C) stâng din spațiul cadrului central (A) până când piciorul pliabil (C) stâng va găsi dispozitivul de fixare (15) sau (16) situat în stânga părții de jos a blatului (B), cu mâna stângă se preia blatul (B) și cu mâna dreaptă se va deschide piciorul pliabil (C) drept din spațiul cadrului central (A), până când piciorul pliabil (C) drept va găsi dispozitivul de fixare (15) sau (16) situat în partea dreaptă a dedesubtului (partea de jos) blatului (B) iar replierea mesei în formă de depozitare se face stând față în față cu capătul mesei, se va ridica puțin blatul mesei (B) cu mâna stângă, după care se pliază prima dată piciorul pliabil (C) drept cu mâna dreaptă, iar după ce a ajuns în spațiul cadrului central (A), blatul (B) al mesei se preia cu mâna dreaptă, și cu mâna stângă se pliază și piciorul pliabil (C) stâng lângă piciorul pliabil (C) drept, cu o ultima mișcare lasându-se jos blatul (B) al mesei.

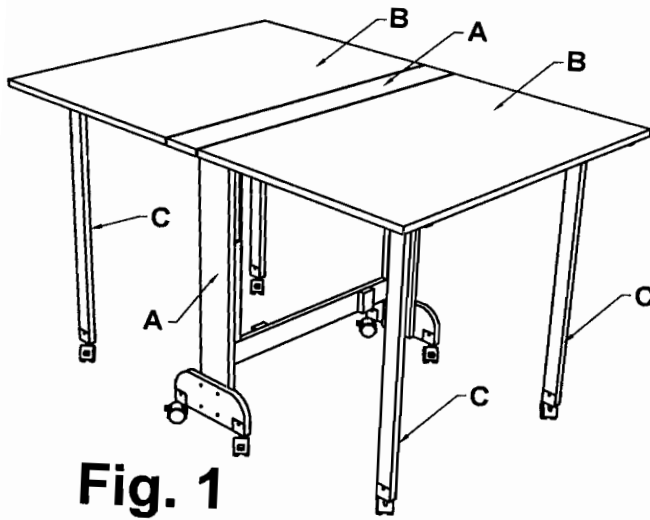


Fig. 1

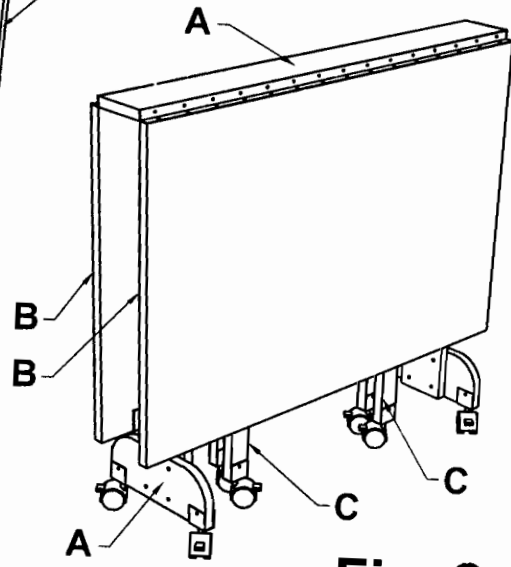


Fig. 2

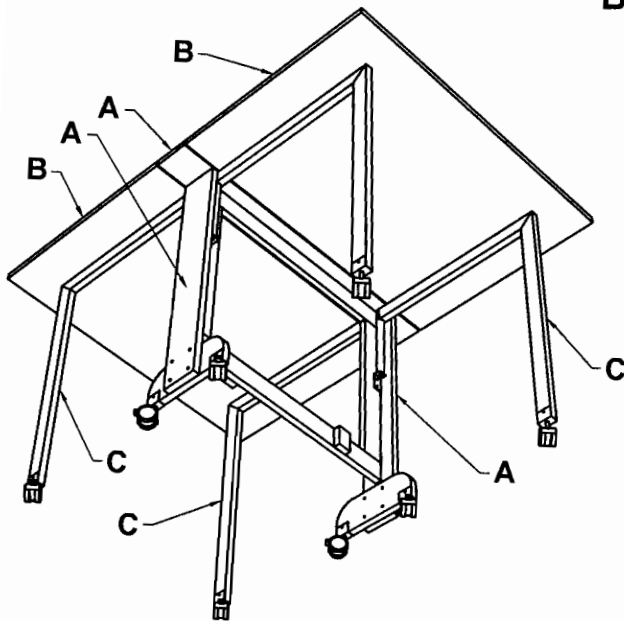
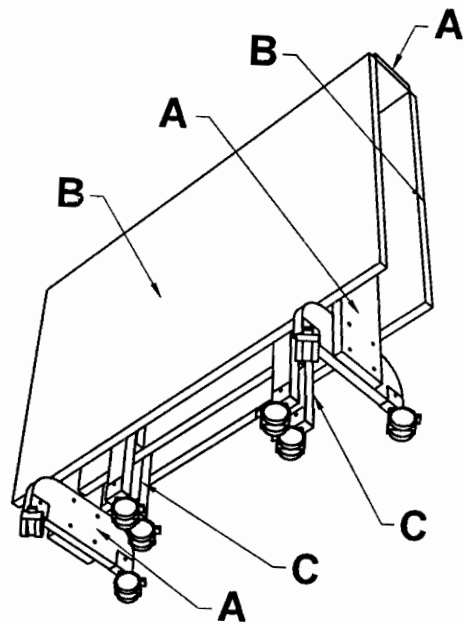


Fig. 3

Fig. 4



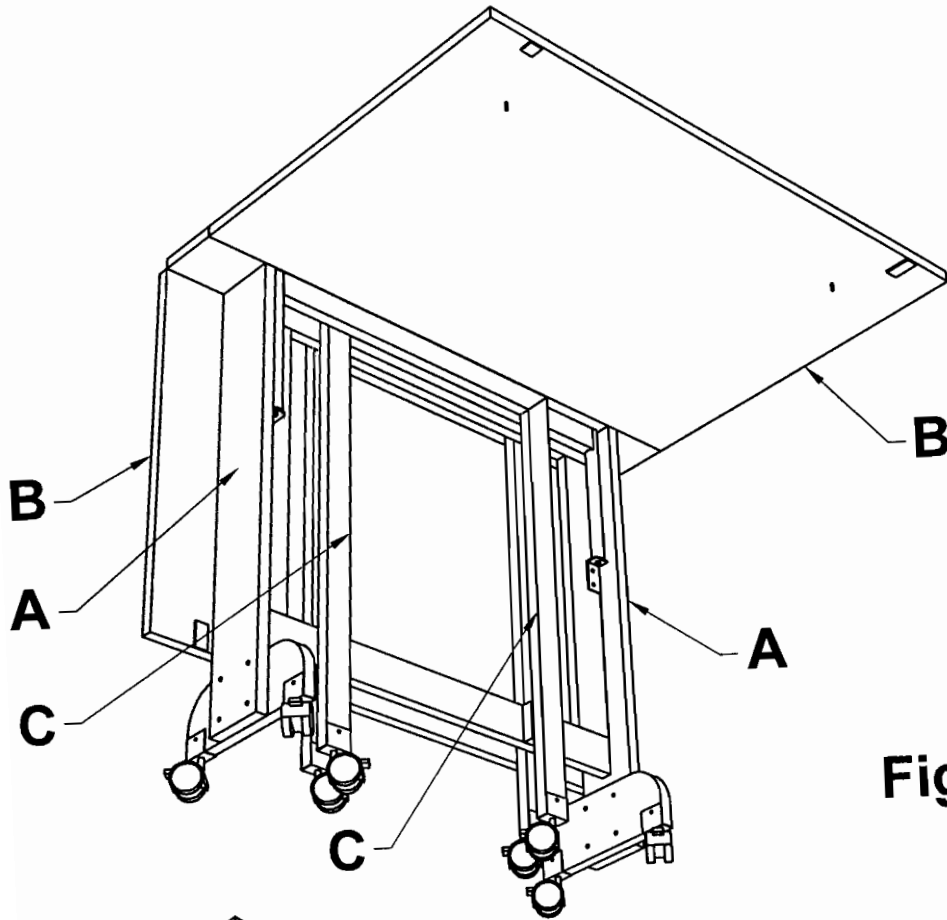


Fig. 5

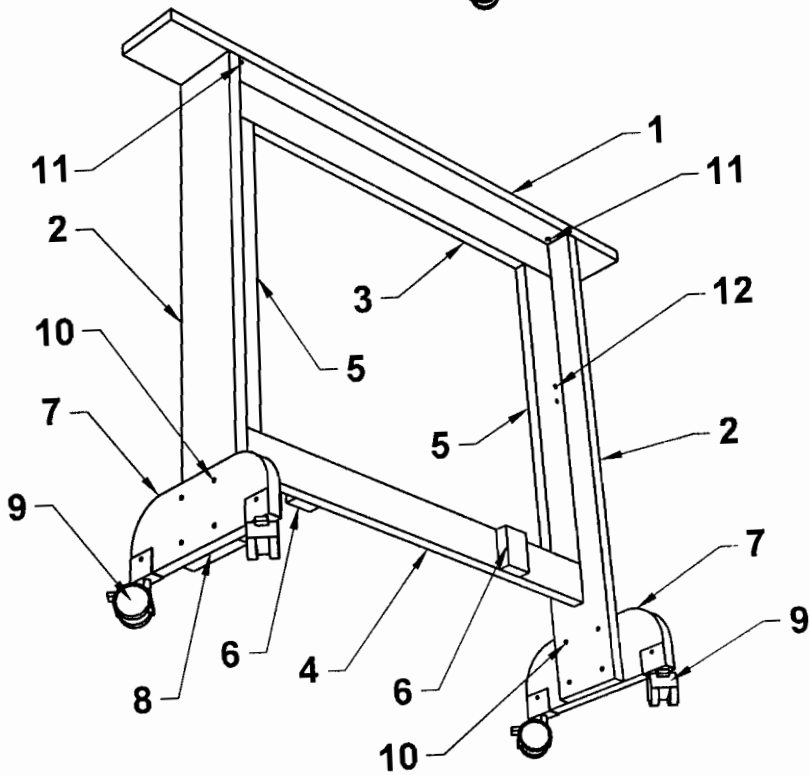


Fig. 6

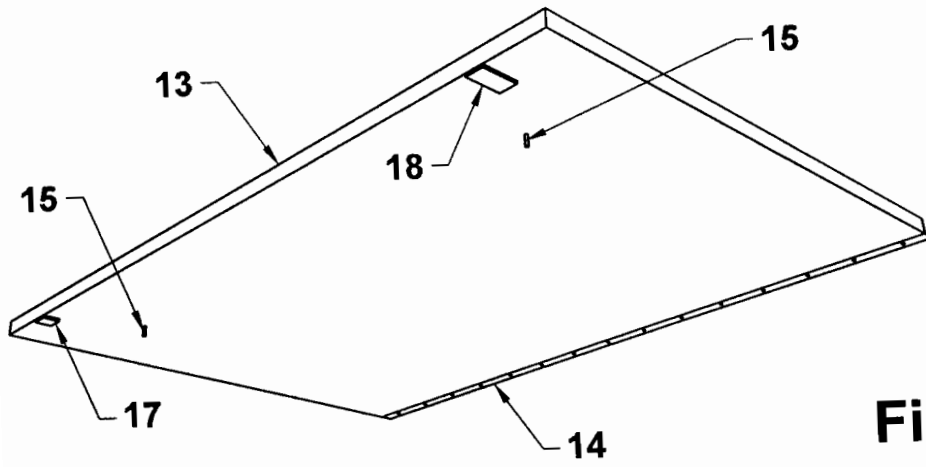


Fig. 7

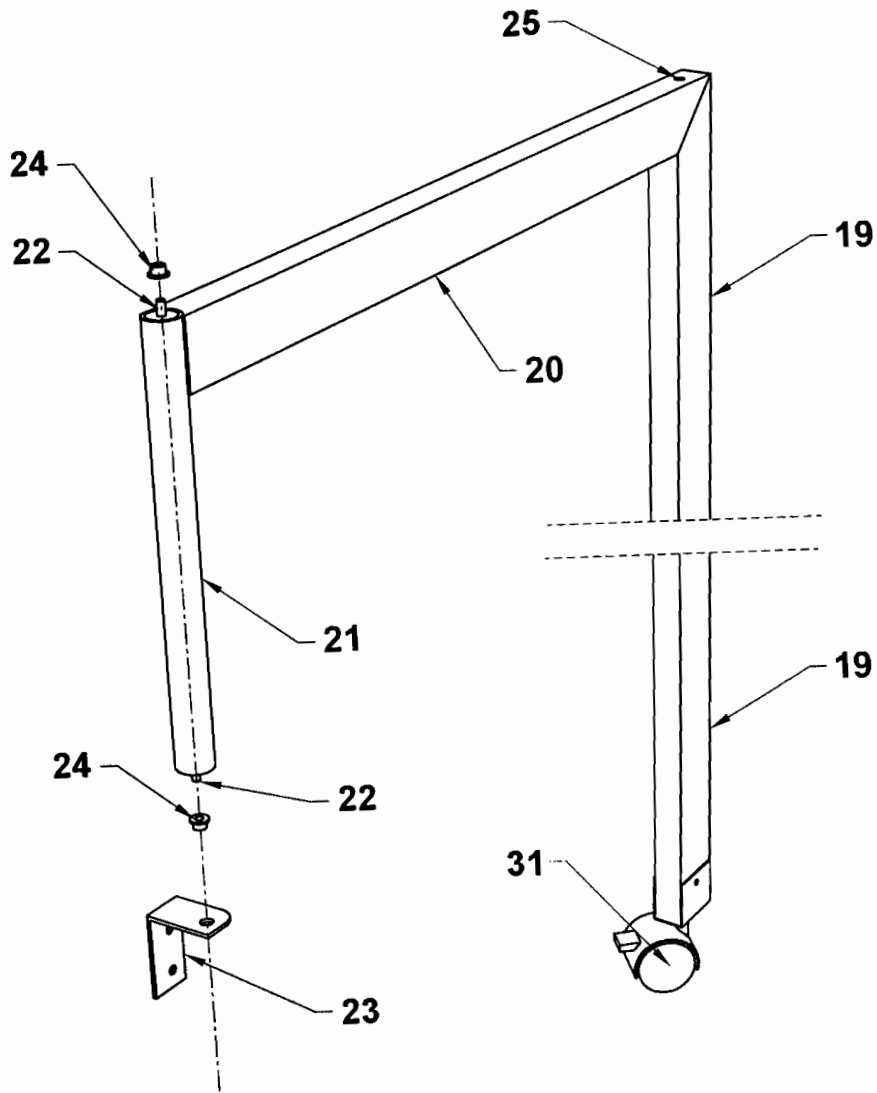


Fig. 8

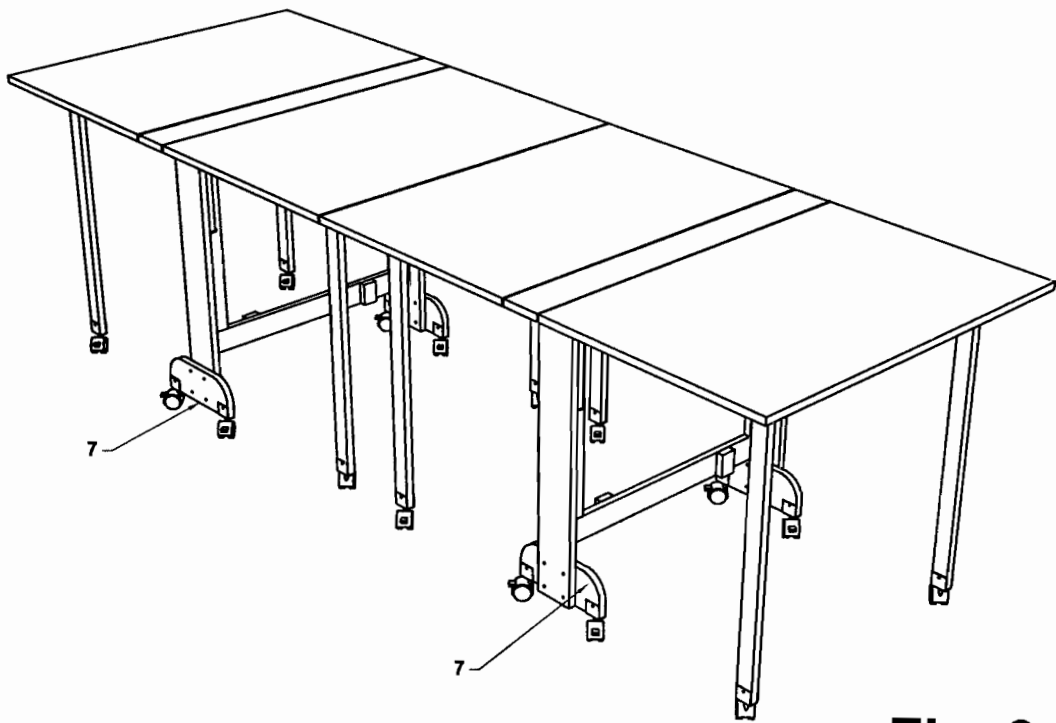


Fig. 9

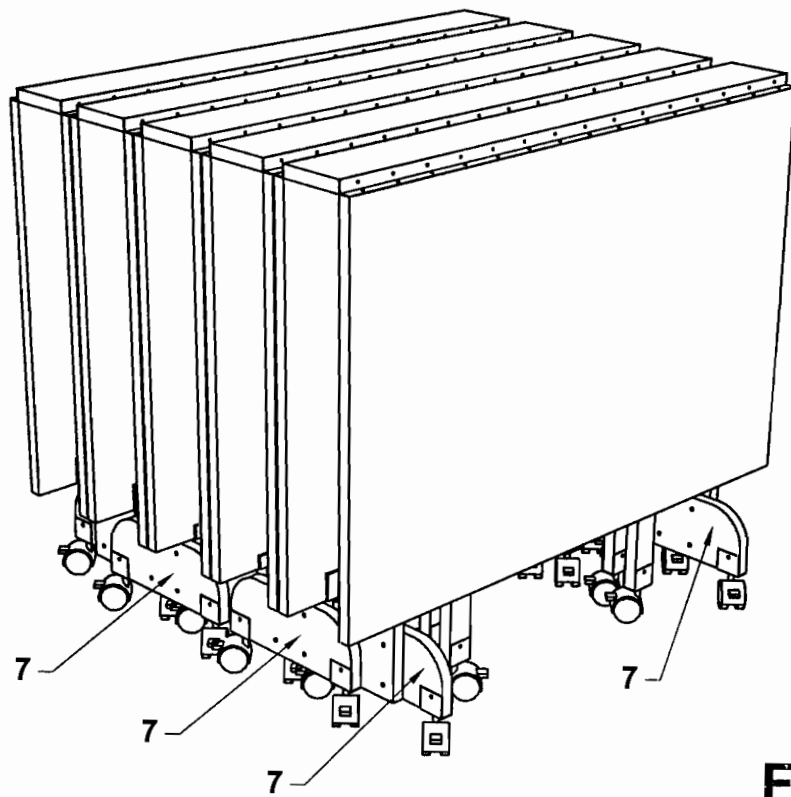


Fig. 10

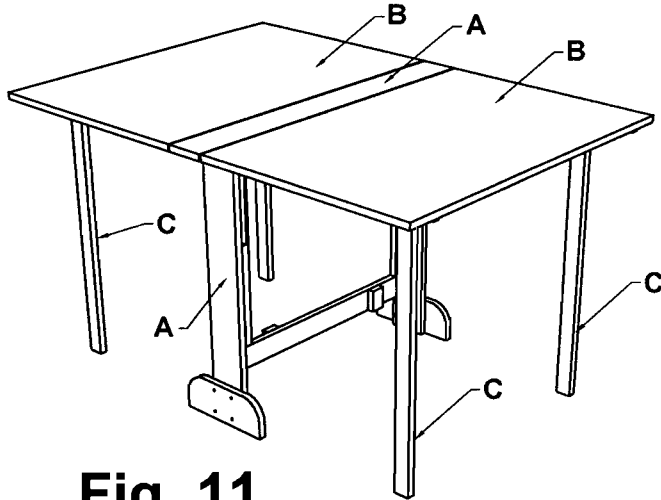


Fig. 11

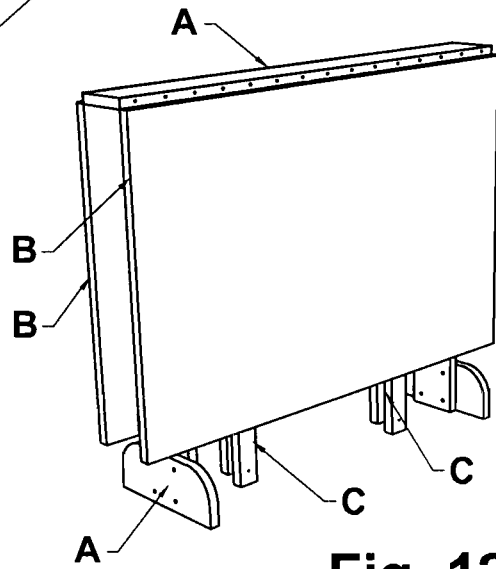


Fig. 12

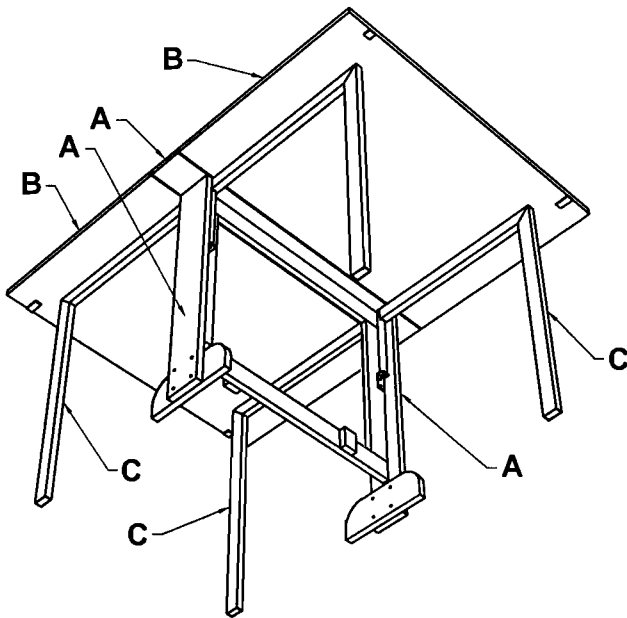
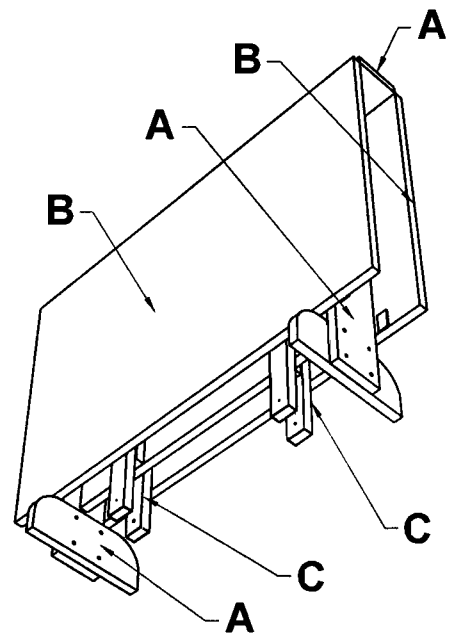


Fig. 13

Fig. 14



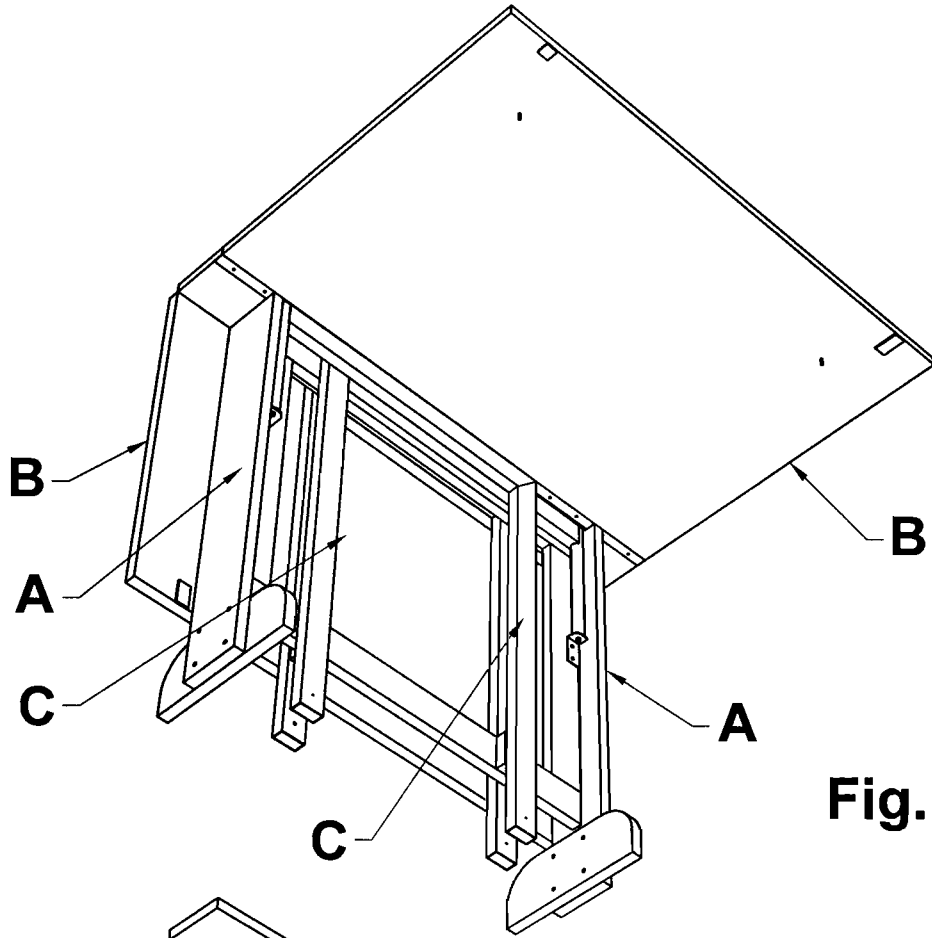


Fig. 15

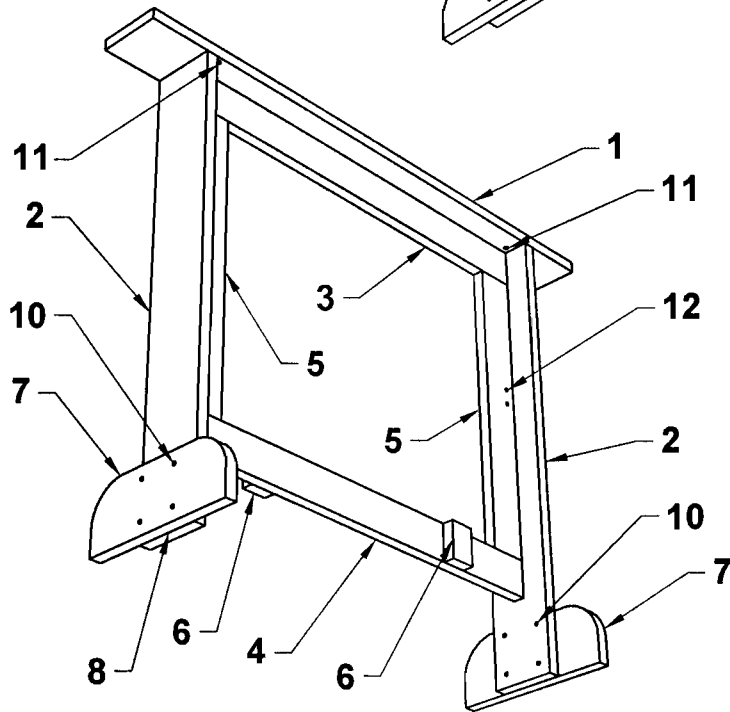


Fig. 16

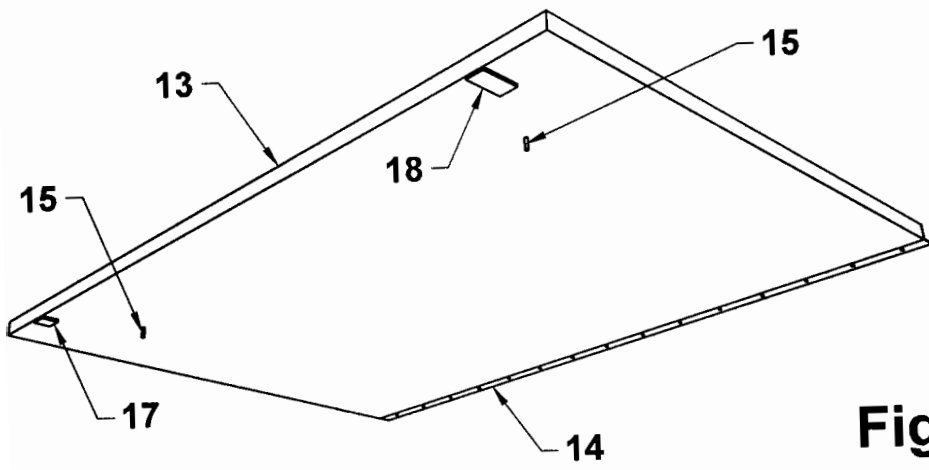


Fig. 17

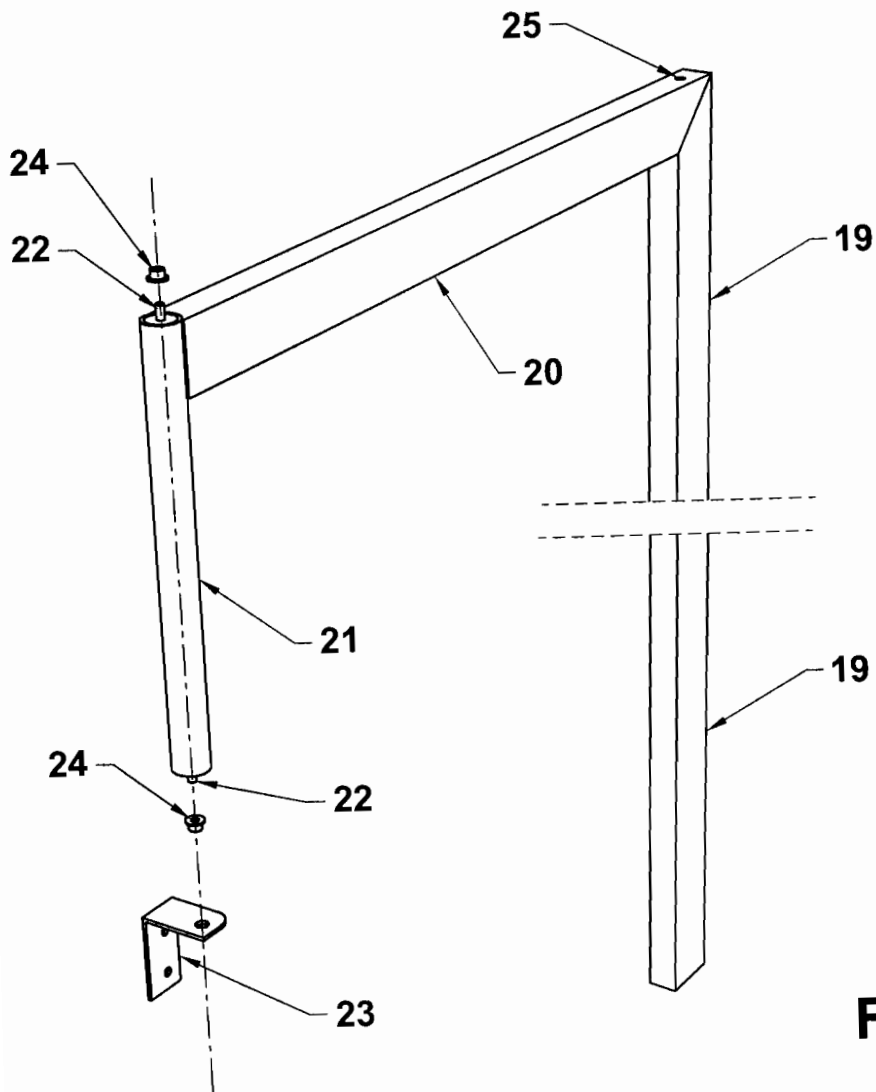


Fig. 18

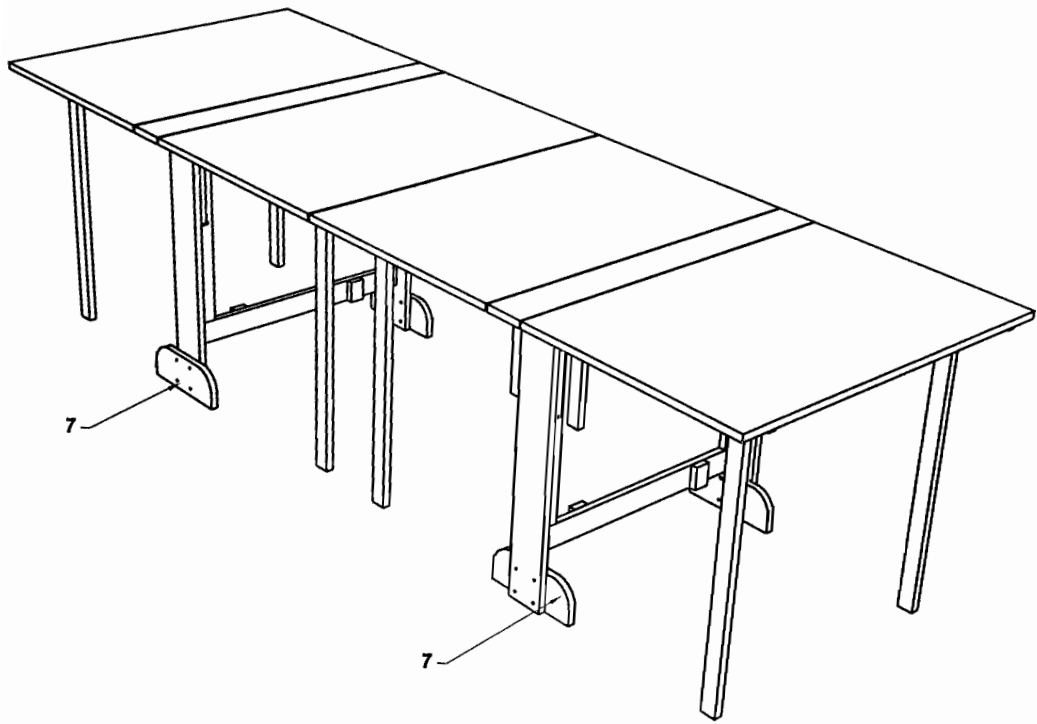


Fig. 19

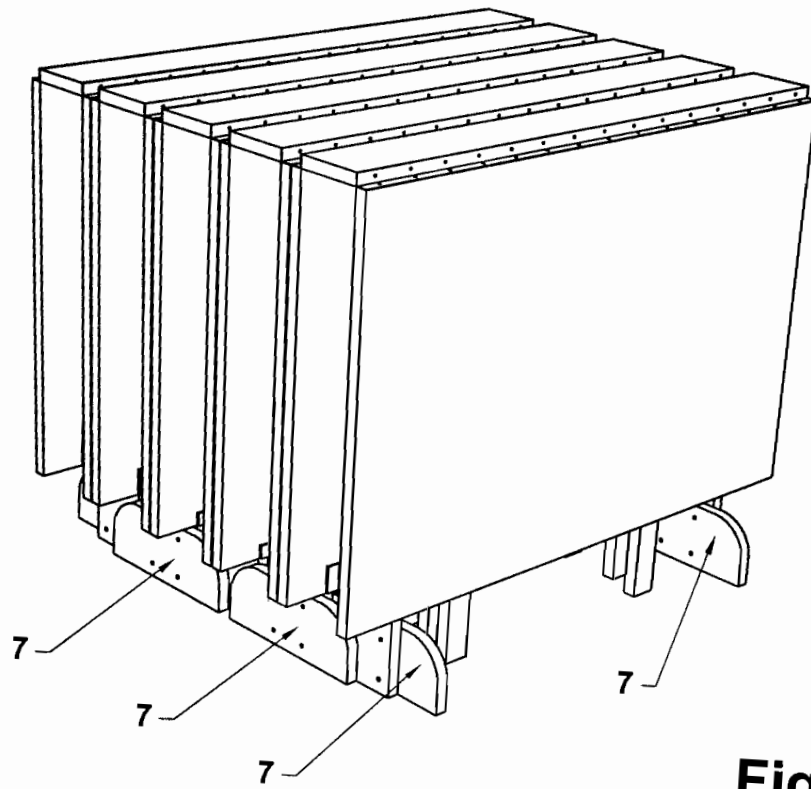


Fig. 20

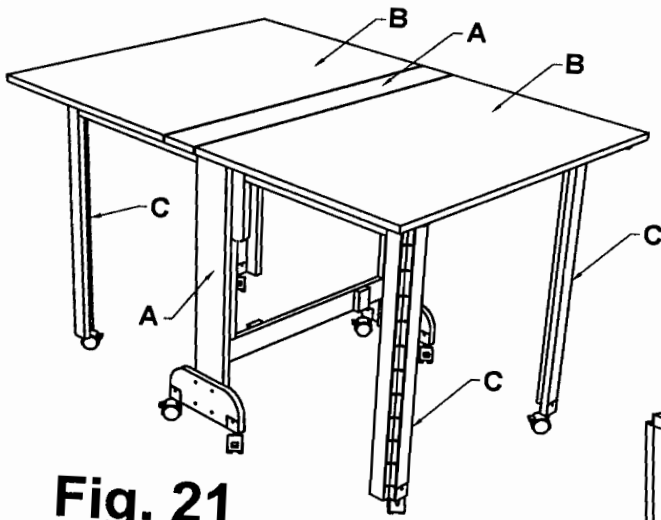


Fig. 21

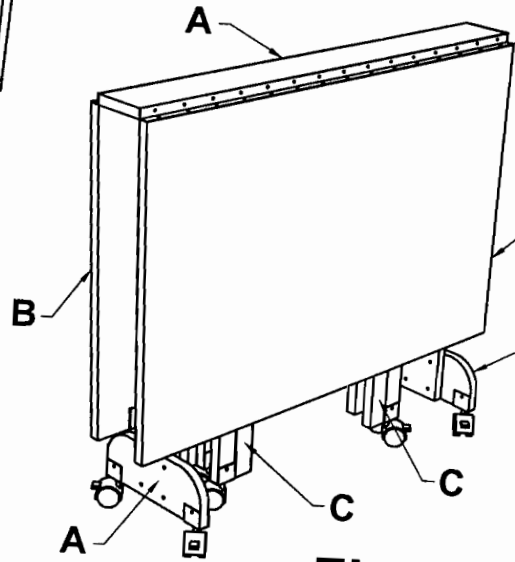


Fig. 22

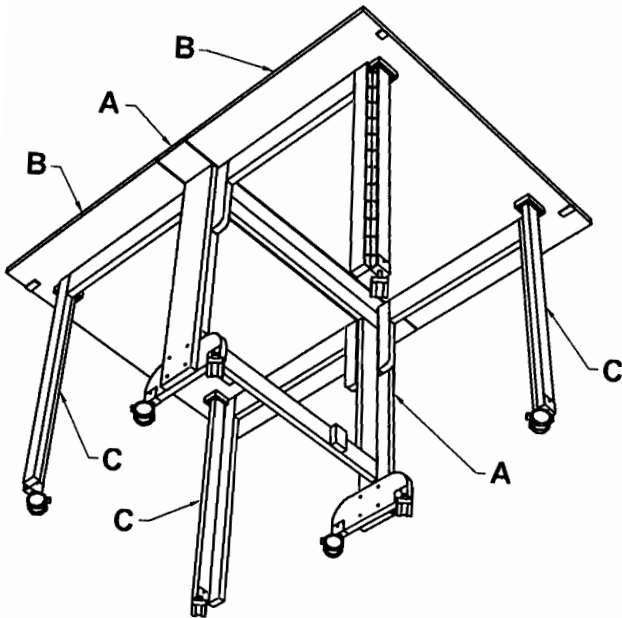
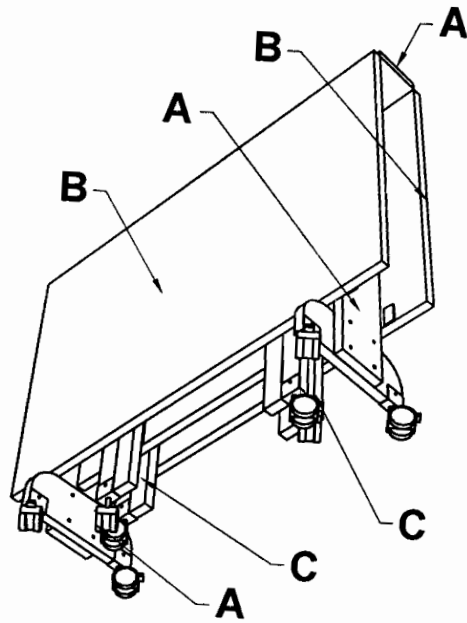


Fig. 23

Fig. 24



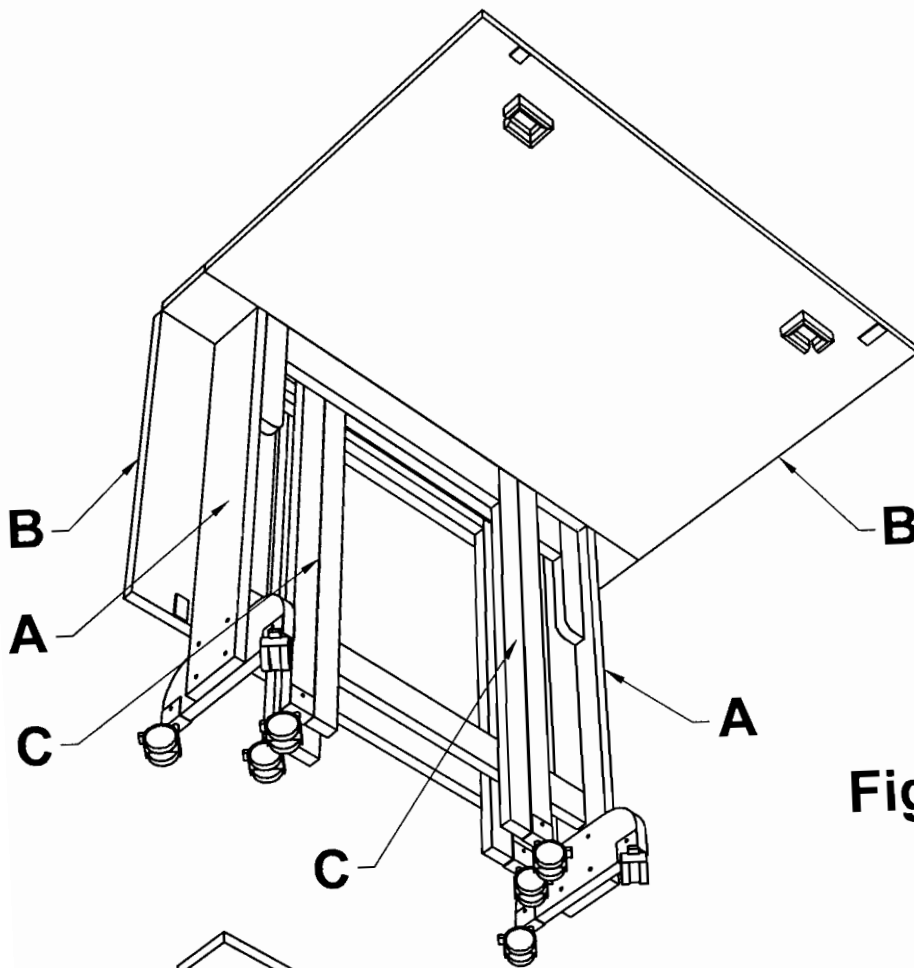


Fig. 25

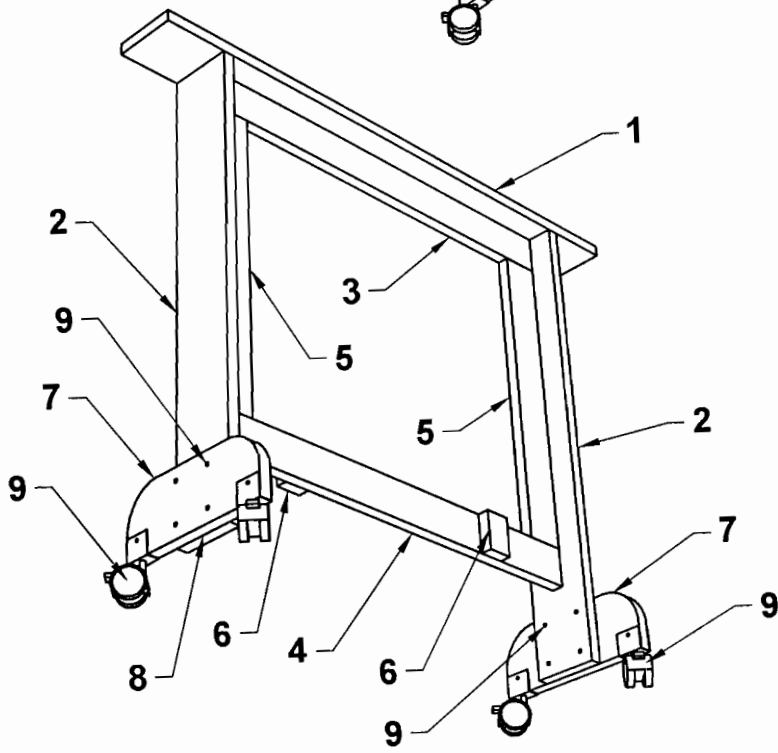


Fig. 26

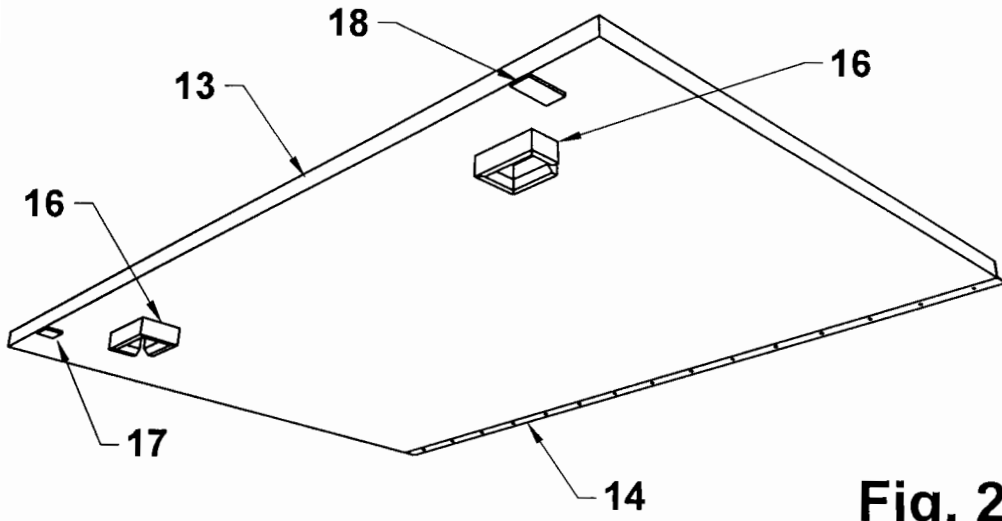


Fig. 27

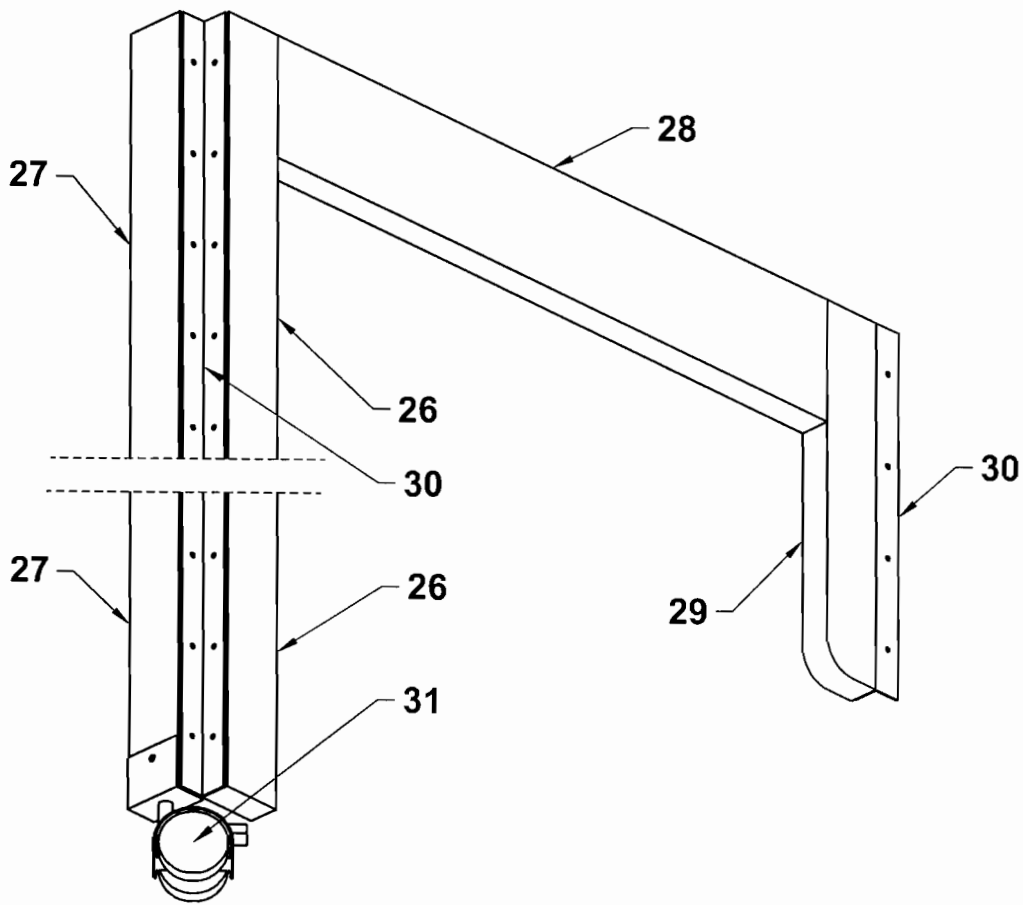


Fig. 28

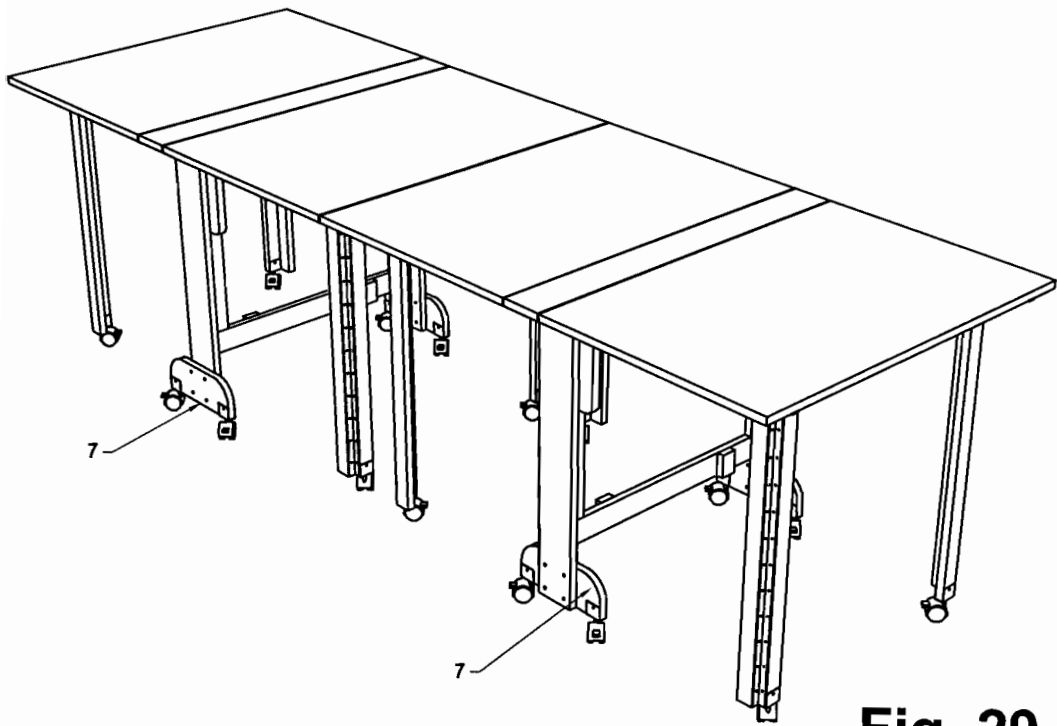


Fig. 29

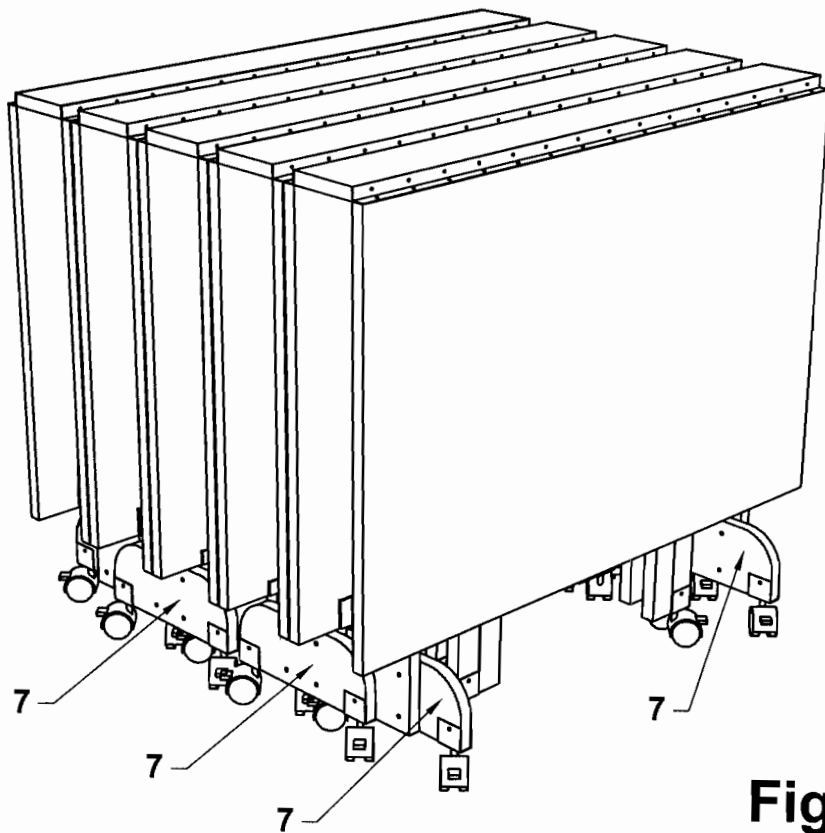


Fig. 30

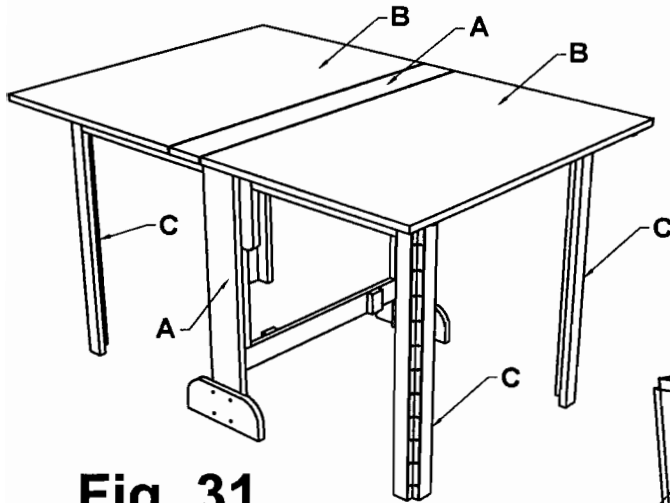


Fig. 31

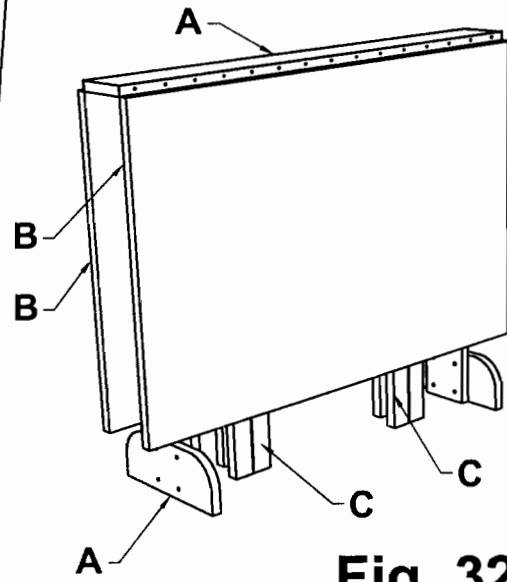


Fig. 32

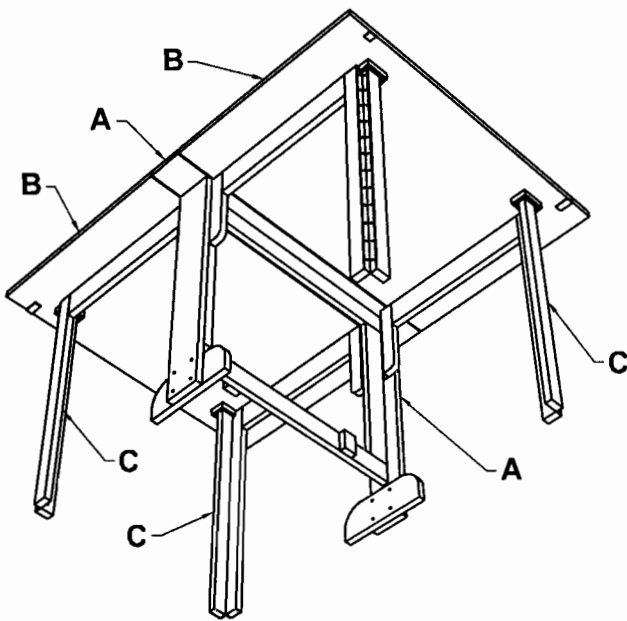
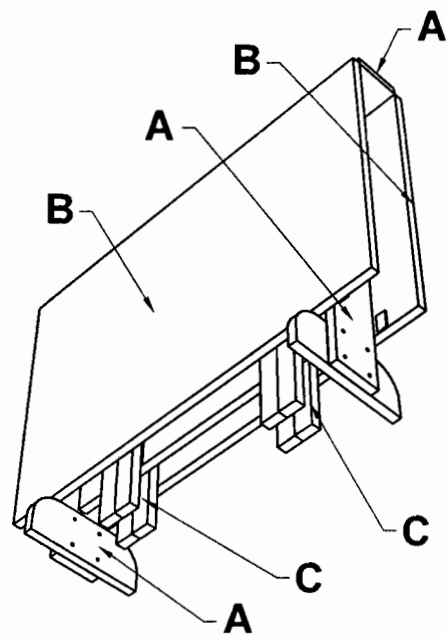


Fig. 33

Fig. 34



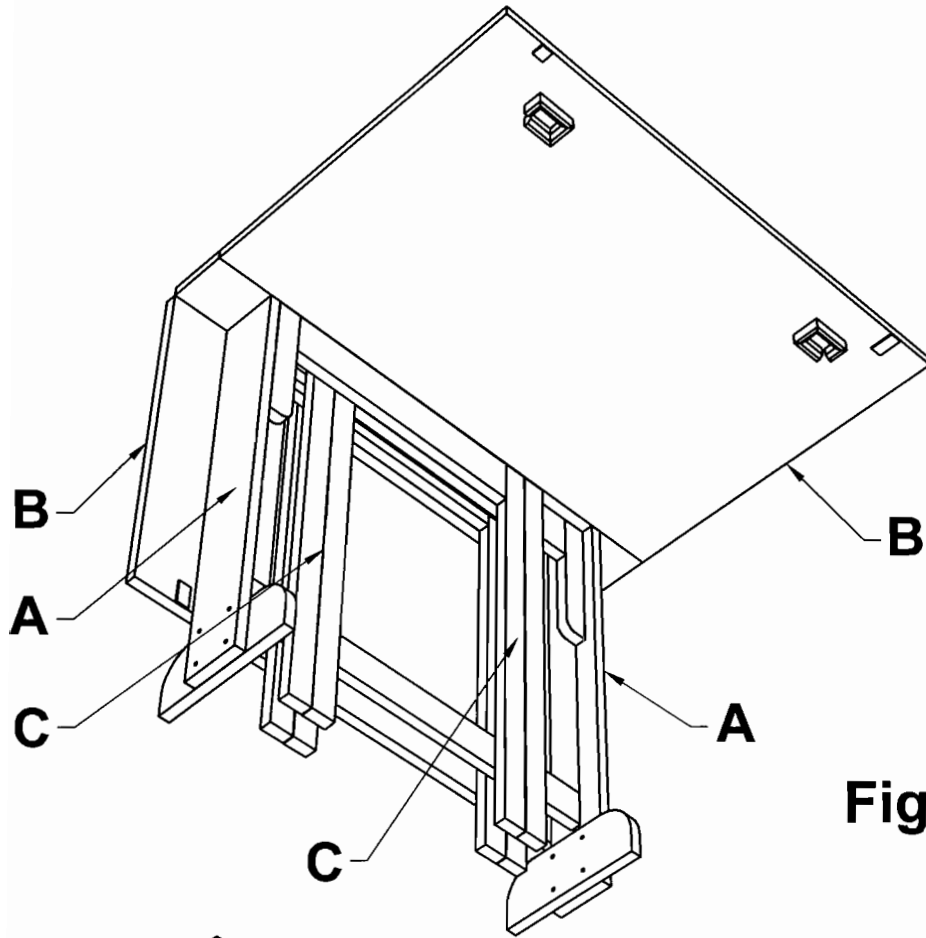


Fig. 35

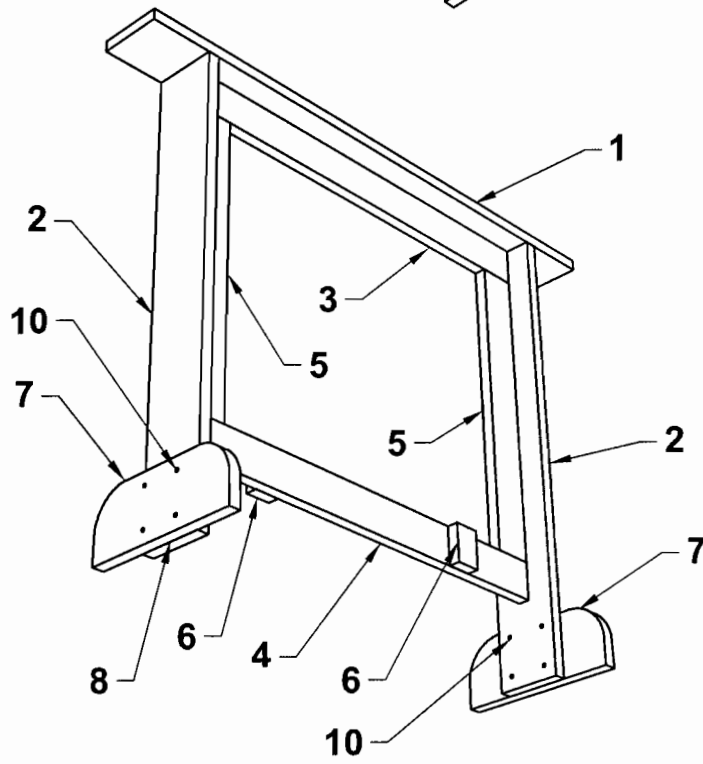


Fig. 36

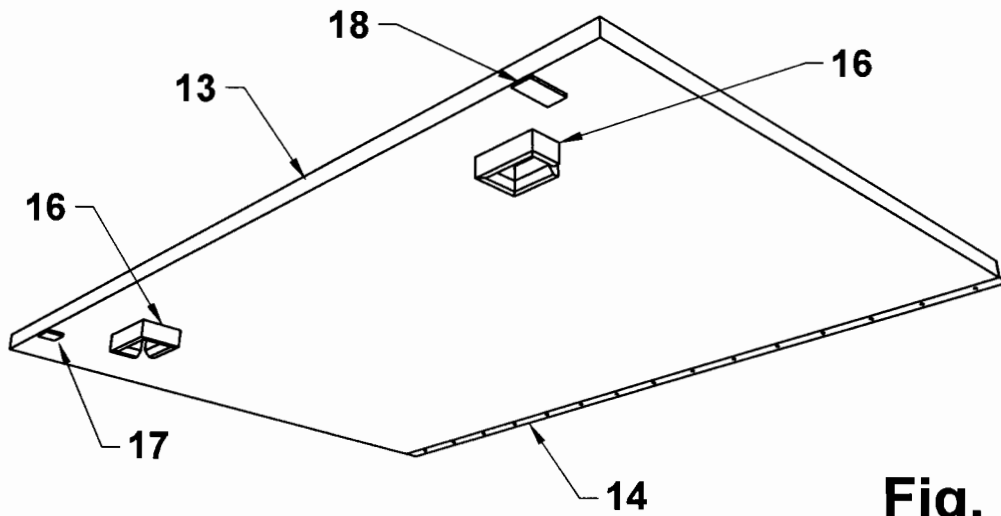


Fig. 37

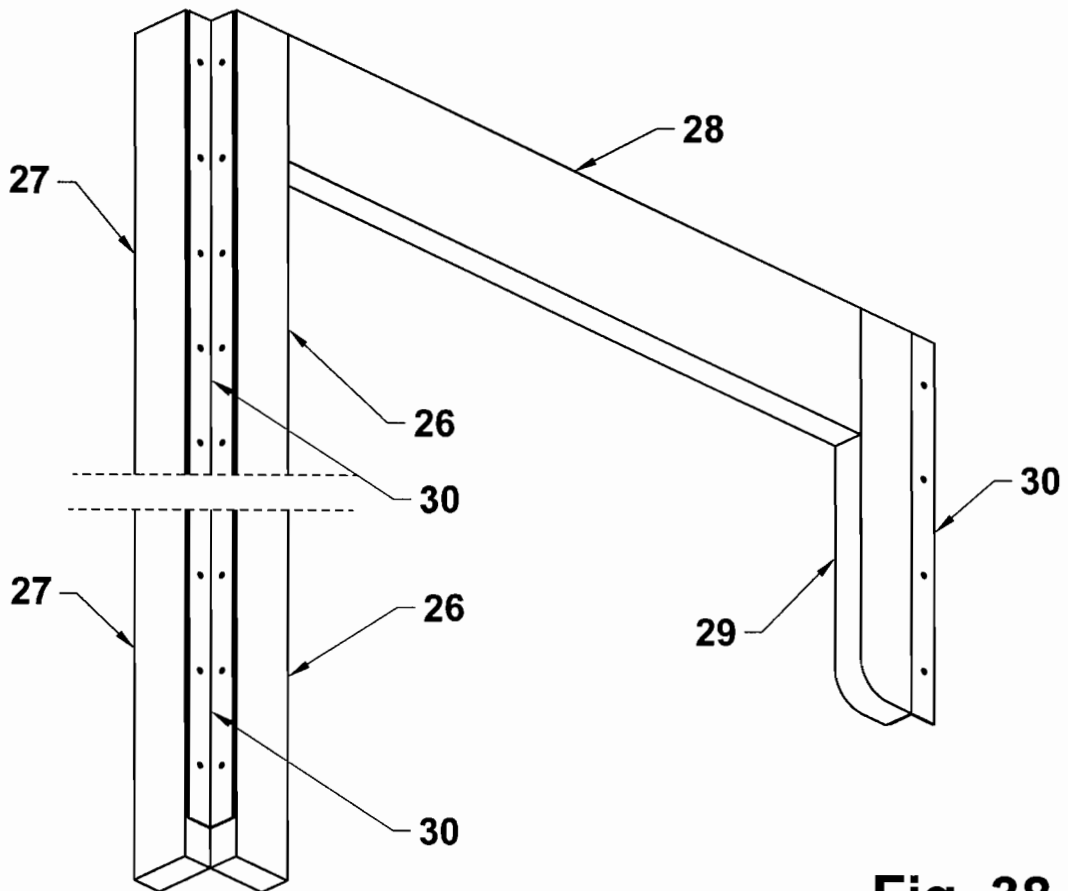


Fig. 38

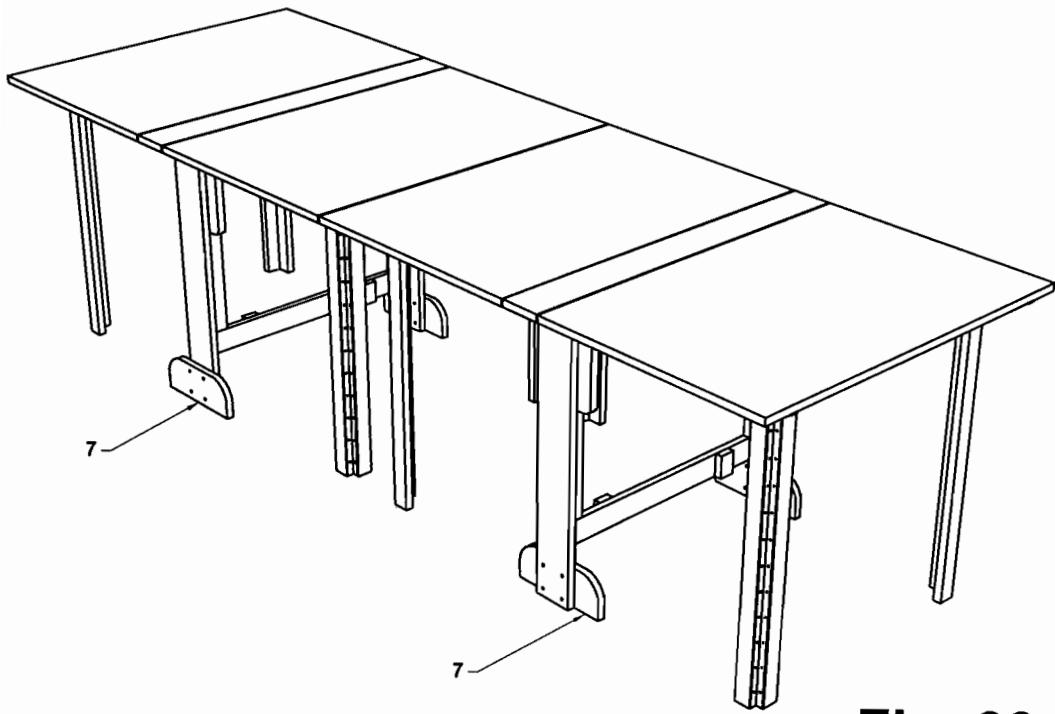


Fig. 39

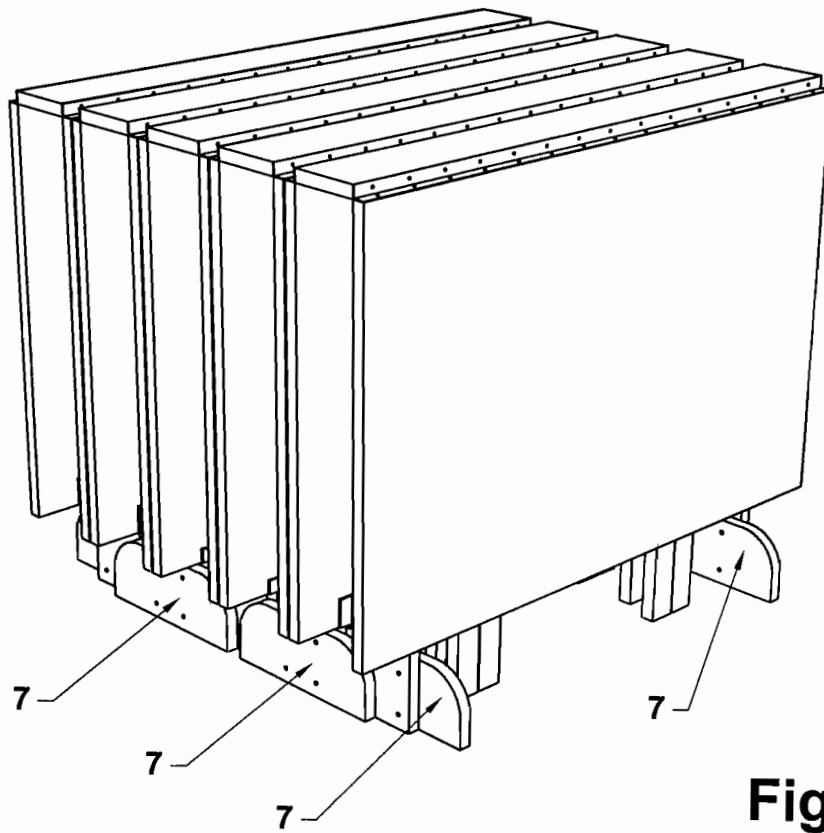


Fig. 40



OFICIUL DE STAT PENTRU INVENȚII ȘI MĂRCI

Serviciul Examinare de Fond: Mecanică

Cont IBAN: RO05 TREZ 7032 0F33 5000 XXXX
Trezoreria Sector 3, București
Cod fiscal: 4266081

RAPORT DE DOCUMENTARE

CBI nr. a 2018 00047	Data de depozit: 29/01/2018	Data de prioritate
Titlul invenției	MASĂ PLIABILĂ	
Solicitant	SZENTE IULIU, STR.ÎNFRĂȚIRII, NR.8, AP.28, TÎRGU MUREȘ, RO	
Clasificarea cererii (Int.Cl.)	A47B3/08 ^(2006.01)	
Domenii tehnice cercetate (Int.Cl.)	A47B	
Colecții de documente de brevet cercetate		
Baze de date electronice cercetate	RoPatent Search, PATENW, TXTE	
Literatură non-brevet cercetată		
Documente considerate a fi relevante		
Categoria	Date de identificare a documentelor citate și, unde este cazul, indicarea pasajelor relevante	Relevant față de revendicarea nr.
Y	US6041723 A (PETERSON GRAHAM) 28.03.2000 (col.4 rând 11 - col.6 rând 63, fig. 1-6)	1-14
Y	US2006005748 A1 (CHRISTIAN ROBERT) 12.01.2006 (par.[0027] - [0032], fig. 1-8)	1-14
A	US3520259 A (SANCHEZ PASCUAL JOSE OSCOZ) 14.07.1970 (col.2 rând 3-59, fig. 1-12)	1-14

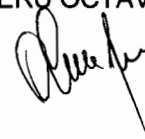
Strada Ion Ghica nr. 5, Sector 3, Cod 030044, București, România
Telefon: centrală: +40-21-306.08 00/01/02/.../28/29
Fax: +40-21-312.38.19
E-mail: office@osim.ro
www.osim.ro



Documente considerate a fi relevante - continuare		
Categoria	Date de identificare a documentelor și, unde este cazul, indicarea pasajelor relevante	Relevant față de revendicarea nr.
A	US2009078173 A1 (TOPHAM KATIE STAPLES) 26.03.2009 (par.[0043] - [0050], fig. 1-3)	1-14
Unitatea invenției (art.18)		
Observații:		

Data redactării: 03.10.2018

Examinator,
CIMPOERU OCTAVIAN



Litere sau semne, conform ST.14, asociate categoriilor de documente citate	
<p>A - Document care definește stadiul general al tehnicii și care nu este considerat de relevanță particulară;</p> <p>D - Document menționat deja în descrierea cererii de brevet de invenție pentru care este efectuată cercetarea documentară;</p> <p>E - Document de brevet de invenție având o dată de depozit sau de prioritate anterioară datei de depozit a cererii în curs de documentare, dar care a fost publicat la sau după data de depozit a acestei cereri, document al cărui conținut ar constitui un stadiu al tehnicii relevant;</p> <p>I - Document care poate pune în discuție data prontății/lor invocată/e sau care este citat pentru stabilirea datei de publicare a altui document citat sau pentru un motiv special (se va indica motivul)</p> <p>O - Document care se referă la o dezvăluire orală, utilizare, expoziție, etc.</p>	<p>P - Document publicat la o dată aflată între data de depozit a cererii și data de prioritate invocată;</p> <p>T - Document publicat ulterior datei de depozit sau datei de prioritate a cererii și care nu este în contradicție cu aceasta, citat pentru mai bună înțelegere a principiului sau teoriei care fundamentează invenția;</p> <p>X - document de relevanță particulară; invenția revendicată nu poate fi considerată nouă sau nu poate fi considerată ca implicând o activitate inventivă, când documentul este luat în considerare singur;</p> <p>Y - document de relevanță particulară; invenția revendicată nu poate fi considerată ca implicând o activitate inventivă, când documentul este combinat cu unul sau mai multe alte documente de aceeași categorie, o astfel de combinație fiind evidentă unei persoane de specialitate;</p> <p>Σ - document care face parte dintr-o colecție de brevete de invenție</p>