

(12) CERERE DE BREVET DE INVENȚIE

(21) Nr. cerere: a 2017 01111

(22) Data de depozit: 13/12/2017

(41) Data publicării cererii:
28/06/2019 BOPI nr. 6/2019

(71) Solicitant:
• UNIVERSITATEA "AUREL VLAICU" DIN
ARAD, BD. REVOLUȚIEI NR. 77, ARAD, AR,
RO

(72) Inventatori:
• GALEA IOAN DORIN, STR.ANDRENYI
KAROLY, BL.5, AP.13, ARAD, AR, RO;
• RADU IOAN, PIATA SPITALULUI, BL.3,
AP.6, ARAD, AR, RO;

• ARION AUREL FLORIN,
STR.ION PERLEA NR.11, AP.5, SECTOR 1,
BUCUREȘTI, B, RO;
• PASCU NICOLETA-ELISAVETA,
STR.ANA IPĂTESCU NR.17, JILAVA, IF, RO

(74) Mandatar:
AGENȚIA DE PROPRIETATE
INDUSTRIALĂ "LABIRINT",
STR. CORIOLAN PETREANU NR. 28,
ARAD, AR

(54) BLOCSTART CATAPULTĂ PENTRU STARTUL DE JOS
ÎN REGIM DE SUPRAVITEZĂ

(57) Rezumat:

Invenția se referă la un blocstart catapultă pentru startul de jos în regim de supraviteză, utilizat în sportul de performanță pentru antrenament și cercetare. Blocstartul conform invenției este alcătuit dintr-o talpă (1) fixă pe sol, pe care este dispus un ansamblu (2) mobil prevăzut cu niște suporturi (3) pentru sprijinul picioarelor, ansamblu (2) care culisează pe două ghidaje (4) fixe prin intermediul a patru elemente (5) de culisare, de ansamblul (2) mobil este fixată o tijă (6) cilindrică care culisează într-un ghidaj (7) longitudinal și pe care alunecă liber un arc (8) elicoidal, care poate fi comprimat spre înapoi de un sistem de armare montat pe talpa (1) fixă, sistemul de armare este format dintr-un ax (9) prevăzut, la un capăt, cu o roată (10) de clichet și cu un știft (17) de blocare, iar la celălalt capăt, cu un cilindru (11) prevăzut cu o pârghie (12) de armare, pe ax (9) fiind înfășurat un cablu (14) de armare care este acroșat de ansamblul (2) mobil într-o fantă (15) prevăzută cu o clapetă (16) de siguranță, blocarea ansamblului (2) mobil în poziția armat fiind realizată cu o clapetă (18) de blocare prinsă de talpa (1) fixă.

Revendicări: 1

Figuri: 4

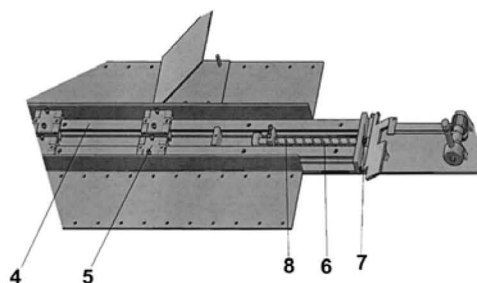
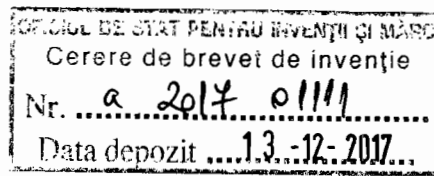


Fig. 2





27.

BLOCSTART CATAPULTĂ PENTRU STARTUL DE JOS ÎN REGIM DE SUPRAVITEZĂ

Invenția se referă la un blocstart catapultă pentru startul de jos în regim de supraviteză, utilizat în sportul de performanță și cercetare și este destinat la accelerarea controlată a plecării din blocstart în vederea perfecționării tehnicii alergătorilor de viteză și garduri, ce asigură o variabilitate a stimulilor în antrenament, cât și – implicit – dezvoltarea unor noi metode de studiu-cercetare din perspectiva biomecanicii startului (sub aspect informațional și energetic) a acestui foarte important moment din probele de sprint.

În scopul efectuării startului de jos este cunoscut blocstartul fix, fără dispozitive sau alte mijloace de accelerare. Blocstartul fix permite o accelerare, în momentul plecării, egală cu forța pe care atletul o exercită asupra blocstartului.

Dezavantajul blocstarturilor fixe constă în faptul că, în antrenament, nu se poate realiza o variabilitate a forței cu care atletul se desprinde din blocuri ceea ce constituie un impediment asupra perfecționării startului de jos. De asemenea, utilizând în antrenament blocstartul fix, nu se pot efectua cercetări experimentale privind biomecanica startului de jos în regim de supraviteză.

Problema tehnică pe care o rezolvă invenția este realizarea unui blocstart catapultă pentru startul de jos în regim de supraviteză, cu posibilitatea obținerii controlată a accelerației în momentul plecării de jos

Blocstart catapultă pentru startul de jos în regim de supraviteză, conform invenției elimină dezavantajele blocstarturilor fixe, prin aceea că, este alcătuit dintr-o talpă 1 fixă pe sol, un ansamblu 2 mobil prevăzut cu doi suporturi 3 și care culisează pe două ghidaje 4 fixe prin intermediul a patru elemente de culisare 5, o tijă cilindrică 6 care culisează într-un ghidaj longitudinal 7 și pe care alunecă liber un arc elicoidal 8, un sistem de armare format dintr-un ax (9) lăgăruit (fixat) pe două lagăre 13 de alunecare montate pe talpa 1, un cablu 14 de armare înfășurat pe axul 9 și acroșat într-o fantă 15 de ansamblu mobil 2 asigurată prin clapeta 16 de siguranță și o clapetă 18 de blocare a ansamblului 2 mobil prinsă pe talpa 1, axul 9 prevăzut la un capăt cu o roată clichet 10 și un știft 17 de blocare iar la celălalt capăt cu un cilindru 11 cu o pârghie de armare 12.

Prin aplicarea invenției se obțin următoarele avantaje:

- se realizează o variabilitate a stimulilor de antrenament, utilă perfecționării tehnicilor de start;

- construcție simplă și preț scăzut, cu rată de repetabilitate ridicată și constantă;
- nu necesită o instruire prealabilă în vederea utilizării;
- performanțe dinamice și consum de energie foarte bun.

Se dă în continuare , un exemplu de realizare a invenției, în legătură cu fig.1-4., ce reprezintă:

Fig.1.- Bloc start vedere de ansamblu

Fig.2.- Bloc start vedere de ansamblu în secțiune.

Fig.3.- sistem de armare

Fig.4.- sistem de declanșare

Blocstart catapultă pentru startul de jos în regim de supraviteză, conform invenției este alcătuit dintr-o talpă (1) fixă pe sol, pe care este poziționat un ansamblu (2) mobil prevăzut cu doi suportți (3) pentru sprijinul picioarelor, cu posibilitatea reglării distanței dintre sprijinul picioarelor. Ansamblul (2) mobil culisează pe două ghidaje (4) fixe prin intermediul a patru elemente de culisare (5), prevăzute cu rulmenți pentru a realiza o frecare cât mai mică pe cele două ghidaje (4). De ansamblu (2) mobil este fixată o tijă cilindrică (6) care culisează într-un ghidaj longitudinal (7) și pe care alunecă liber un arc elicoidal (8), ce poate fi comprimat spre înapoi de un sistem de armare montat pe talpă (1) fixă.

Sistem de armare este format dintr-un ax (9) lăgăruit (fixat) pe două lagăre (13) de alunecare montate pe talpa (1) și este prevăzut la un capăt cu o roată de clichet (10) ce poate fi blocat cu un știft (17) și la celălalt capăt cu un cilindru (11) cu o pârghie de armare (12). Pe axul (9) este înfășurat un cablu (14) de armare care este acroșat de ansamblu (2) mobil într-o fantă (15) și asigurată prin clapeta (16) de siguranță. Blocarea ansamblului (2) mobil în poziția armat se face cu o clapetă (18) de blocare prinsă pe talpă(1) fixă.

Blocstart catapultă pentru startul de jos în regim de supraviteză se utilizează în sportul de performanță și cercetare și este destinat la accelerarea controlată a plecării din blocstart în vederea perfecționării tehnicii alergătorilor de viteză și garduri astfel:

Se fixează blocstartului pe sol și se reglează suportții (3) pentru sprijinul picioarelor, capătul liber al cablului (14) de armare se introduce în fanta (15) pentru acroșare și se închide clapeta (16) de siguranță ; se acționează cu pârghia (12) de armare rotind axul (9) pe care se înfășoară cablul (14) trăgând înapoi întreg ansamblu (2) mobil și comprimând arcul (8). La capăt de cursă stabilit inițial, se acționează clapeta (18) de blocare, ansamblul (2) mobil

fiind blocat; Se deschide clapeta (16) de siguranță eliberând cablul (14) de armare din fanta (15) pentru acroșare. În această poziție aparatul este pregătit pentru utilizare.

Sportivul ocupă poziția în blocstart, iar în momentul plecării, împingând puternic în suportii pentru sprijinul picioarelor (3) deplasează ansamblul mobil (2) înspre înapoi, determinând căderea liberă a clapetei de siguranță (18) și declanșând energia cumulată prin comprimarea arcului (8) realizând o forță de împingere suplimentară reacțiunii realizată prin împingerea suportilor de sprijin a picioarelor de către sportiv.

REVENDICARE

Blocstartul catapultă pentru startul de jos în regim de supraviteză, conform invenției este caracterizat prin aceea că are în alcătuire o taplă (1) fixă pe care este poziționat un ansamblu (2) mobil prevăzut cu suportți pentru sprijinul picioarelor (3), cu elemente de culisare (5), două ghidaje fixe (4), un ghidaj longitudinal (7); pe o tijă cilindrică (6) alunecă liber un arc (8) elicoidal ce poate fi tractat-comprimat spre înapoi de un ansamblu de armare, care este alcătuit din două lagăre de alunecare (13) fixate pe talpă (1) în care se mișcă liber un ax (9), prevăzut la un capăt cu o roată clichet (10) și știft de blocare (17) iar la celălalt capăt cu un cilindru (11) și o pârghie de armare detașabilă (12); pe ax (9) se înfășoară un cablu de armare (14) acroșat într-o fantă pentru acroșare (15) prevăzută cu o clapetă de siguranță (16) iar ansamblul mobil este blocat după armare cu o clapetă de blocare (18)

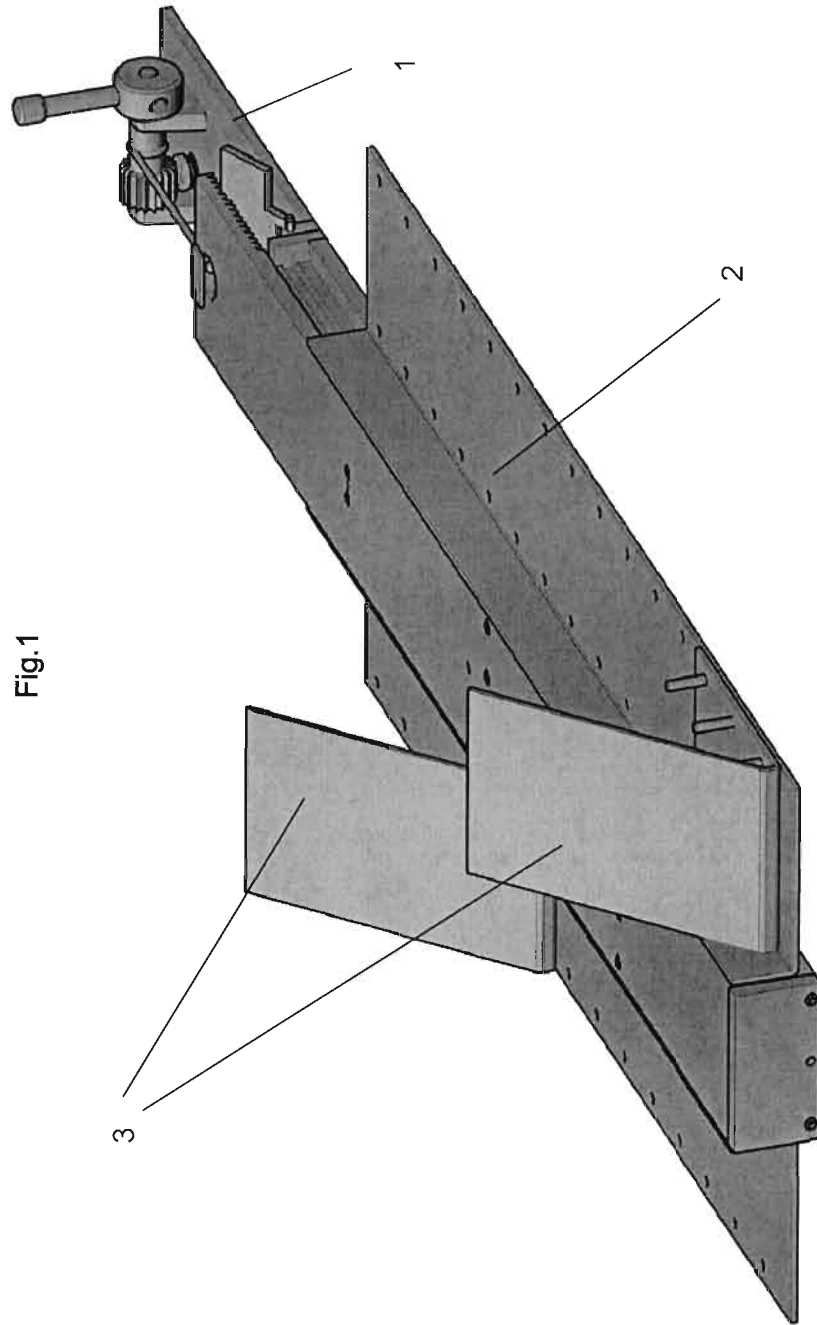


Fig.1

Fig.2

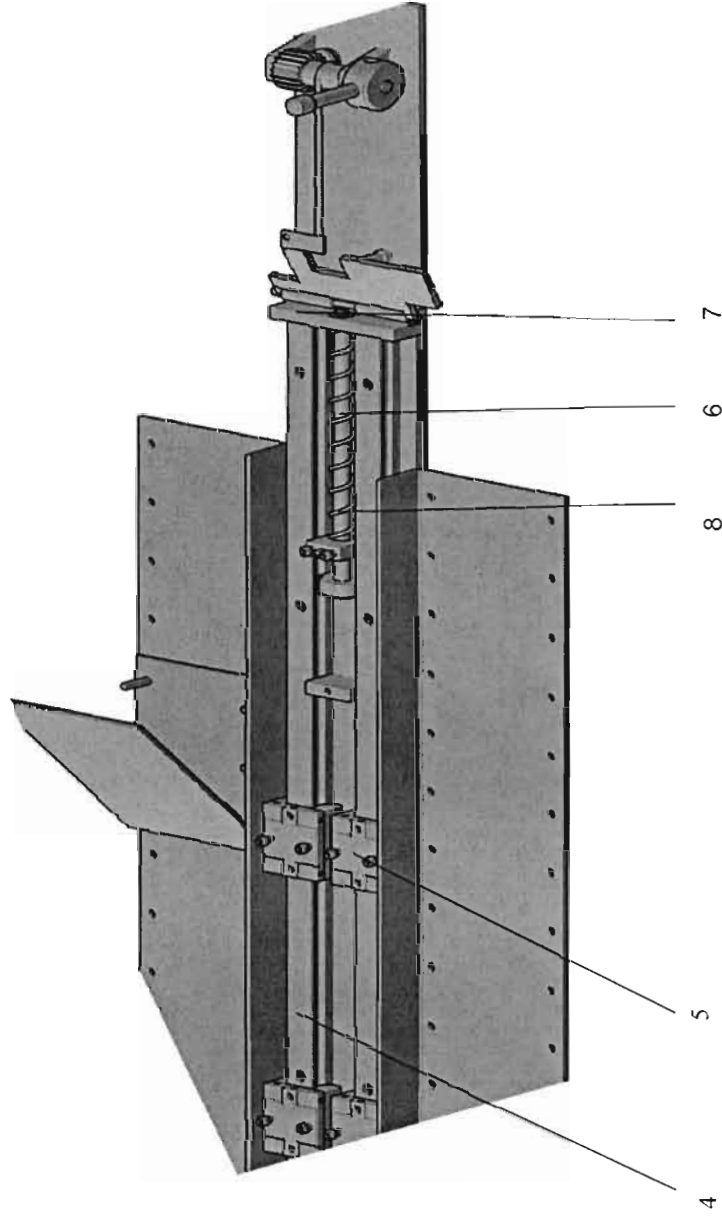


Fig.3

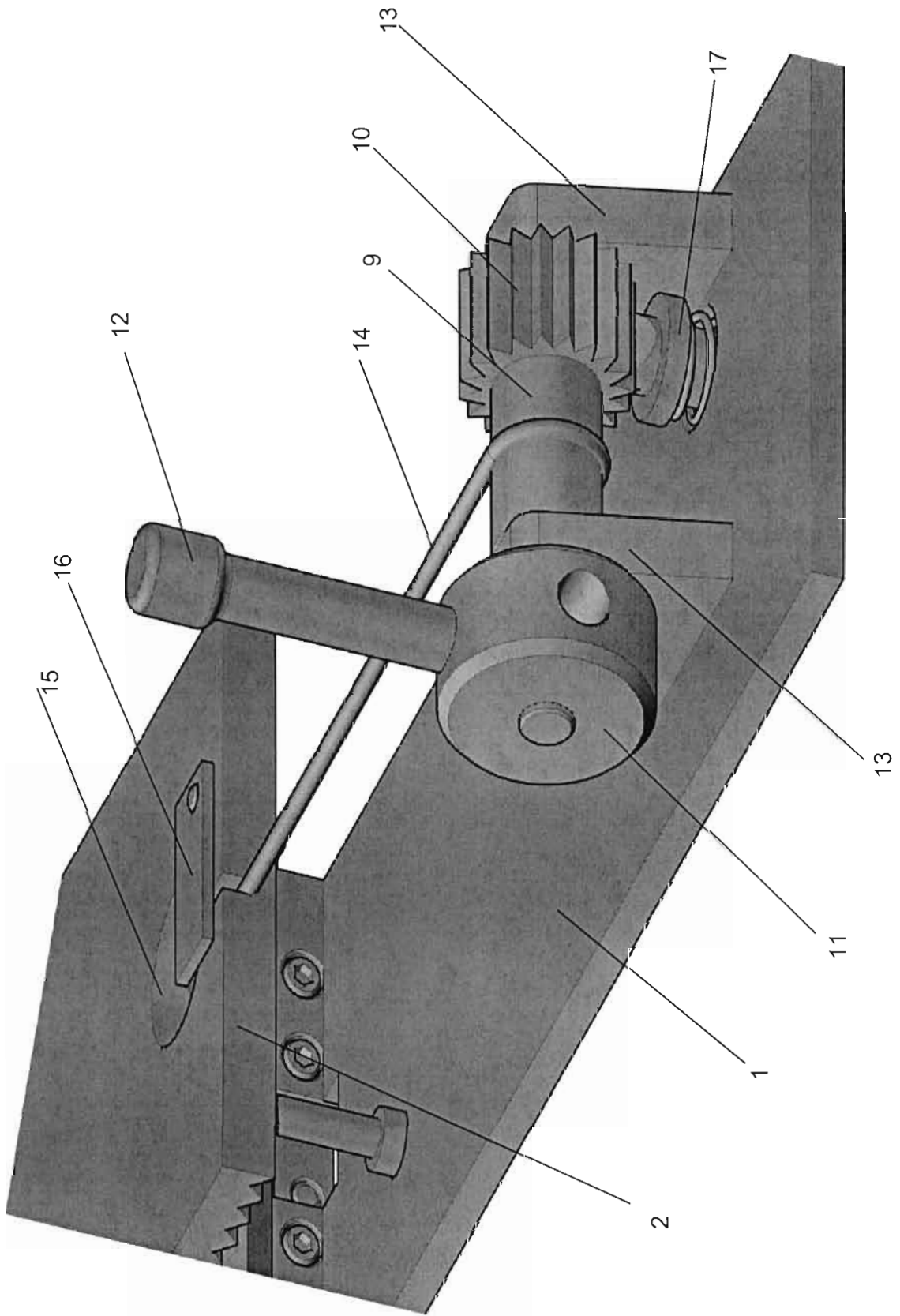


Fig . 4

18

