



(12) CERERE DE BREVET DE INVENȚIE

(21) Nr. cerere: a 2017 01091

(22) Data de depozit: 11/12/2017

(41) Data publicării cererii:
28/06/2019 BOPI nr. 6/2019

(71) Solicitant:
• POPA ILIE, STR. SPĂȚAR MILESCU
NR. 7-11, SC. B, AP. 7, SECTOR 2,
BUCUREȘTI, B, RO

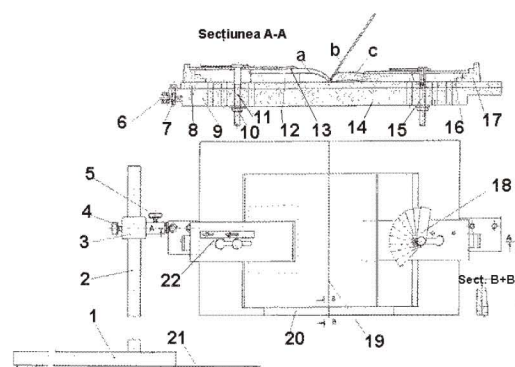
(72) Inventatori:
• POPA ILIE, STR. SPĂȚAR MILESCU
NR. 7-11, SC. B, AP. 7, SECTOR 2,
BUCUREȘTI, B, RO

(54) SUPORT DE CARTE PENTRU CITIRE COMODĂ ÎN PAT
SAU ÎN FOTOLIU, CU FIXARE PARȚIALĂ A CĂRȚII
PRIN BRIDE ȘI SEPARARE DE FILE CU DISPOZITIV TIP
EVANTAI

(57) Rezumat:

Invenția se referă la un suport pentru citirea comodă în pat sau fotoliu. Suportul conform invenției este compus dintr-o talpă (1), o coloană (2), niște piese (3, 6 și 9) de legătură și o tablă (8) pe care se fixează o carte (14) de citit împărțită în trei fascicule (a, b și c) stânga, mijloc și dreapta, fasciculele (a și c) din stânga și, respectiv, dreapta, cu file deja citite și, respectiv, cu file de citit în etapa următoare, sunt fixate pe tablă (8) cu niște bride (13 și 16), iar fasciculul (b) din mijloc, cu file de citit în etapa prezentă, este ușor de manevrat, inclusiv filă cu filă, cu ajutorul unor lamele (22) cu arc sub care sunt dispuse filele acestui fascicul (b), pentru un cititor cu dificultăți în manevrarea filelor din fasciculul (b) din mijloc este montat, pe o bridă (16), un dispozitiv (18) tip evantai, prevăzut cu niște aripi între care se introduc filele fasciculului (b), prin rotirea dispozitivului (18) evantai este eliberată, pe rând, fiecare filă din fasciculul (b), dând posibilitatea persoanei cu dificultăți la răsfoire să citească, fără ajutor, un grup de 8...10 file dispuse inițial între aripiorele dispozitivului (18) evantai.

Revendicări: 1
Figuri: 1



Descriere

| | |
|--|------------|
| ROȘIE DE STAT PENTRU INVENȚII ȘI BREVETE | |
| Cerere de brevet de invenție | |
| Nr. a | 2017 01091 |
| Data depozit ... 1.1 -12- 2017 | |

Propunerea de invenție "Suport de carte pentru citirea comodă în pat sau fotoliu, cu fixarea parțială a cărții prin bride și separare de file cu dispozitiv tip evantai" are în vedere realizarea unui ansamblu gen stativ, care, așezat alături de un pat sau un fotoliu, asigură aducerea cărții într-o poziție cât mai comodă pentru cititor.

Scopul realizării "Suportului de carte" este de a înlătura efortul fizic al cititorului la susținerea cărții în timpul lecturii, efort pe care un cititor valid îl acuză, de multe ori, iar unul cu probleme medicale ale mâinilor nu-l poate face.

Suportul, conform invenției, îmbunătățește condițiile de lectură sau de studiu înlăturând sau micșorând efortul fizic de susținere a cărții vizând două aspecte:

1. Preluarea integrală a greutateii cărții prin fixarea ei pe tabla suportului.
2. Micșorarea efortului pentru ținerea deschisă a cărții la paginile de citit și de răsfoire, prin fixarea ei pe tablă cu ajutorul a două bride.

Componenta "Suportului de carte" este prezentată în desenul figural. Ansamblul stativ este alcătuit din talpă (poz.1), coloană (2), piesă de legătură (3) și tabla de susținere a cărții (8), fixată ferm pe stinghia (9). Prin piesa de legătură (3) se asigură deplasarea tablei (8) pe verticală și poziționarea ei, acționând butonul (4), precum și înclinarea tablei (8) în plan vertical și fixarea cu ajutorul butonului (5).

Ansamblul "Suport de carte" se așază lângă pat (sau lângă fotoliu) intrând sub acesta cu talpa (1) sau numai cu placa prelungitoare (21).

Dacă nu există loc sub pat pentru intrarea tălpii (1) sau plăcii prelungitoare (21), se demontează placa (21), iar pe talpă se pune o greutate, ce poate consta din 2-3 cărți, care să contrabalanseze greutatea cărții de citit (14) fixată pe tabla (8).

Stinghia (9), solidară cu tabla (8), se prinde pe partea frezată a axului de rotire (6) cu șuruburile (7). Ansamblul format se montează pe piesa de legătură (3), axul (6) intrând în gaura din piesa (3) asigurându-se fixarea cu butonul (5).

Stativul poate fi așezat în stânga patului, ca în figura 1, dar și îndreapta patului, caz în care stinghia de sprijin (9) se fixează cu partea cealaltă, cea din dreapta din figura 1, pe partea frezată din axul (6).

Așezarea cărții de citit (14) pe tabla (8) se face, în prima fază, prin punerea cărții pe stinghia de sprijin (20) și trecerea firului subțire din nailon (19) prin mijlocul filelor, cu sprijinirea cărții deschise pe tabla (8) și agățarea firului (19), întins bine, la un cui din spatele tablei (8), împiedicând, de-acum căderea cărții de pe tablă.

Pentru asigurarea comodității la citirea cărții, esențial este faptul că aceasta se împarte în 3 fascicule, fasciculul "a" din stânga, cu filele deja citite, fasciculul "c" din dreapta, cu filele de citit în etapa următoare și fasciculul "b" constând din 10-15 file, de citit în această etapă, fascicul rămas liber, neprins în bridele de fixare a cărții pe tablă.

Prinderea cărții (14) pe tabla (8) se face prin bridele (13) și (16), care pot fi din metal sau din placaj. Prin șurubul I (11), trecut prin brida I (13), intrat în gaura din tabla (8) și stinghia (9), cea corespunzătoare lățimii cărții, se apasă fasciculul "a" al cărții cu brida I (13), sprijinită la celălalt capăt pe scara-sprijin (17), până la o poziție convenabilă a cărții pentru cititor.

Dacă este necesar, sub fasciculul "a" se așază plăcuța de compensare (12), după care se strânge brida I (13) pe fasciculul "a" și pe scara-sprijin (17), cu piulița (10). Piulița se va strânge ușor, cu mâna!

Similar se așază brida II (16) pe fasciculul "c" al cărții, atașându-i-se scara-sprijin (17) și, dacă e necesar, o plăcuță compensatoare (12) sub fascicul, apoi se strânge ușor, cu mâna, piulița (10) pe șurubul II (15).

Pentru mai multă comoditate în timpul lecturii, pe brida (13) se montează lamela arc (22), mobilă longitudinal, sub capătul căreia poate fi așezată fiecare filă citită. Pe brida II (16), cea din dreapta, se poate monta o

altă lamelă arc (22), sub care să fie prinse filele din fasciculul "b" înainte de citire. Astfel mâinile cititorului pot fi complet eliberate în timpul citirii celor două pagini expuse.

După citirea grupului de file "b", se slăbesc, pe rând, bridele (13) și (16), prin desfacerea parțială a piulițelor (10). Grupul de file "b" se prinde sub brida I (13) completând fasciculul "a", peste care se strânge, din nou, brida I (13) acționând piulița (10). După slăbirea apăsării bridei II (16), din fasciculul "c" se scot 10-15 file, care vor fi lăsate liber. Se strânge, din nou, fasciculul "c" cu brida II (16) acționând ușor piulița (10). Dacă este necesar, pentru echilibrarea poziției cărții pe tabla (8), se mai scoate o parte din plăcuțele de compensare (12) de sub fasciculul "a" și se așază, eventual, o plăcuță de compensare (12) sub fasciculul "c". Plăcuțele de compensare (12) sunt în set, cu mărimi diferite.

Pentru cititori cu mari dificultăți în mișcarea degetelor, care nu reușesc să desprindă fiecare filă de restul filelor din fasciculul "b", se propune utilizarea ansamblului de lame tip evantai (18) montat deasupra bridei II (16) în gaura șurubului II (15). "Ansamblul-evantai" constă dintr-un grup de 8-10 lame, aripioare subțiri, din carton sau plastic, uniform așezate unghiular, lipite între ele la capătul rotunjit și lipite pe piesa-ax.

Utilizarea ansamblului-evantai se va face astfel: o persoană validă introduce câte o filă din fasciculul "b" între perechile de aripioare, ultima aripioară acoperind o părticică din prima filă a fasciculului "b". Cartea, în acest fel, este pregătită pentru cititorul mai puțin valid. Acesta, după citirea primei pagini din dreapta, rotește ușor ansamblul-evantai, eliberând prima filă din fasciculul "b" de sub prima aripioară. Prima filă poate fi întoarsă peste filele din stânga și introdusă sub capătul lamei arc (22). Rotind în continuare ansamblul-evantai (18), după fiecare citire a paginii din dreapta, cititorul cu dificultăți de răsfoire poate citi, fără ajutor, grupul de file introduse între aripioarele ansamblului-evantai.

Revendicări

Suportul de carte pentru citirea comodă în pat sau în fotoliu, cu fixare parțială a cărții prin bride și separare de file cu dispozitiv evantai, prezentat în figura 1, compus din talpa(1), coloană (2), piese de legătură (3), (6), (9) și tabla(8) pe care se fixează cartea de citit adusă într-o poziție cât mai comodă pentru cititor, se caracterizează prin aceea că:

-Fixarea cărții pe tabla (8) se face împărțind cartea în trei fascicule, fasciculul "a", din stânga, cu filele deja citite, fasciculul "c", din dreapta, cu filele de citit ulterior, ambele fascicule fiind prinse cu bridele (13), respectiv (16), apăsate pe suportii (17) și pe fasciculele "a" și "c", sub care se pun plăcuțe de compensare (12), cu șuruburile (11) și respectiv (15), asigurând strângerea prin rotire, cu mâna, a piulițelor (10), lăsând liber fasciculul "b", compus din 10-15 file, cele de citit în această etapă, fasciculul comod de manevrat, inclusiv filă cu filă, folosind lamelele arc (22) sub care se pot așeza filele fasciculului "b".

-Pentru un cititor cu dificultăți în mișcarea degetelor la răsfoirea fasciculului "b" se utilizează dispozitivul-evantai (18), având lamele-aripioare lipite între ele la capetele rotunde, așezat pe brida (16), prin gaura din șurubul (15), dispozitiv în care, între lamele, se introduc succesiv filele fasciculului "b", de către o persoană validă, cititorul urmând să rotească ușor evantaiul, după fiecare filă citită.



1/3

a 2017 01091

11/12/2017

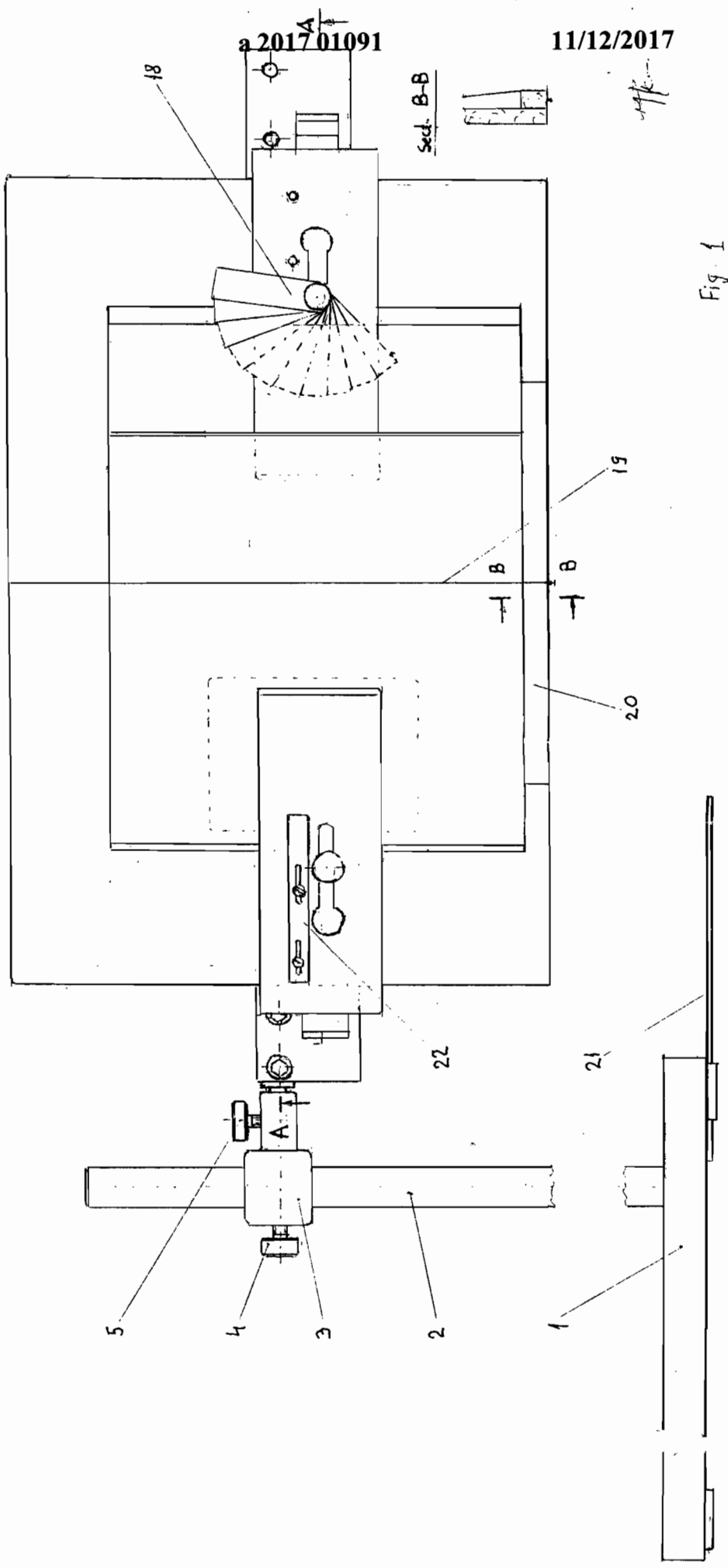
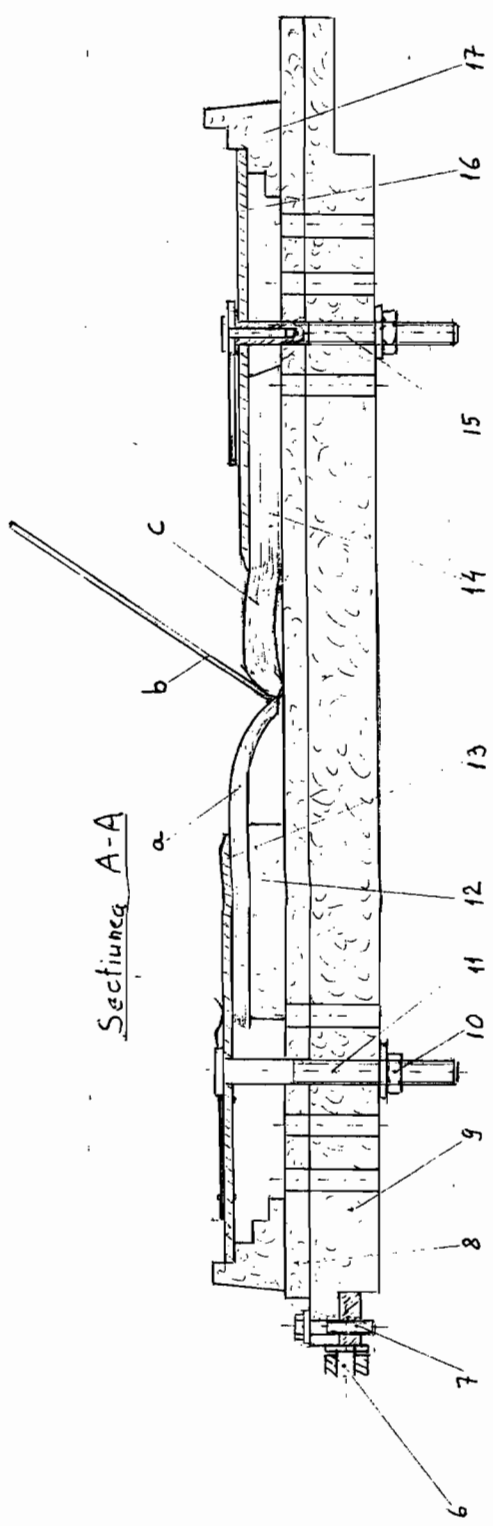


Fig. 1