



(12)

CERERE DE BREVET DE INVENȚIE

(21) Nr. cerere: **a 2017 01088**

(22) Data de depozit: **11/12/2017**

(41) Data publicării cererii:
28/06/2019 BOPI nr. **6/2019**

(71) Solicitant:
• **CHIRA SILVIU GHEORGHE,**
STR. ION CORVIN BL. C9, AP. 20, REȘIȚA,
CS, RO;
• **MUTH MARIANA VIORICA,**
STR. ION CORVIN BL. C9, AP. 20, REȘIȚA,
CS, RO

(72) Inventatori:
• **CHIRA SILVIU GHEORGHE,**
STR. ION CORVIN BL. C9, AP. 20, REȘIȚA,
CS, RO;

• **MUTH MARIANA VIORICA,**
STR. ION CORVIN BL. C9, AP. 20, REȘIȚA,
CS, RO

(74) Mandatar:
**CABINET DE PROPRIETATE
INDUSTRIALĂ S.I. S.R.L.,**
STR. MOISE DOBOȘAN NR. 110,
TIMIȘOARA, TM

(54) SEMĂNĂTOARE PENTRU BOB MĂRUNT

(57) Rezumat:

Invenția se referă la o semănătoare utilizată la semănatul în sol a semințelor cu bob mărunt, cum ar fi semințe de rapiță, mac, trifoi, lucernă sau de plante medicinale. Semănătoarea conform invenției este constituită dintr-un cadru (1) metalic prevăzut cu un sistem (2) de fixare pe un tractor, doi cilindri (3) hidraulici care asigură stabilitatea pe orizontală, o incintă (4) având un profil în forma literei U, închisă la capete cu două capace (7); în interiorul incintei (4) se deplasează un corp (6) lamelar prevăzut cu niște găuri care corespund cu găurile din partea inferioară a incintei (4) și cu găurile dintr-un capac (7) superior, corpul (6) lamelar realizează o mișcare de du-te-vino în interiorul incintei (4) cu ajutorul unui excentric (8) și al unui motor (9) electric, alimentarea cu semințe a incintei (4) fiind realizată dintr-un rezervor (10) dispus pe cadru (1).

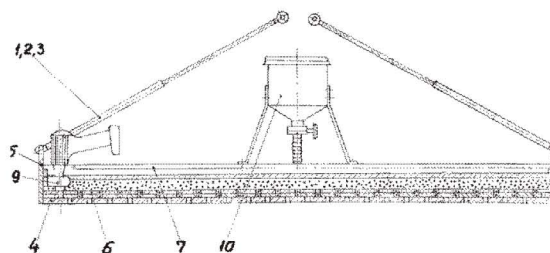


Fig. 1

Revendicări: 1
Figuri: 3

Cu începere de la data publicării cererii de brevet, cererea asigură, în mod provizoriu, solicitantului, protecția conferită potrivit dispozițiilor art.32 din Legea nr.64/1991, cu excepția cazurilor în care cererea de brevet de invenție a fost respinsă, retrasă sau considerată ca fiind retrasă. Întinderea protecției conferite de cererea de brevet de invenție este determinată de revendicările conținute în cererea publicată în conformitate cu art.23 alin.(1) - (3).



OFICIUL DE STAT PENTRU INVENȚII ȘI MĂRCI
Cerere de brevet de invenție
Nr. ... a 2017 01088
Data depozit ... 11-12-2017.

15

SEMĂNĂTOARE PENTRU BOB MĂRUNT

Semănătoarea pentru bob mărunț în lungime de 6 metri este utilizată la semănatul în sol a semințelor cu bob mărunț ca: boabe de rapiță, mac, trifoi, lucernă, plante medicinale, etc.

Se cunoaște o mașină de semănat de fabricație olandeză pentru semănat bob cu bob care folosește un sistem computerizat de plasare a semințelor în sol și acționarea hidraulică complexă pentru folosirea mașini la semănat este necesară un tractor mare (cel puțin 200 CP).

Se mai cunoaște o mașină de semănat bob cu bob (tip PRIMERA DMC 12000) care pentru acționare folosește o instalație pneumatică, la care reglajul distribuției semințelor se face computerizat.

Mai este cunoscută o semănătoare pentru bob cu bob produsă de firma AUTOABRO România, la care marcatorii sunt hidraulici cu senzori de nivel.

Dezavantajele acelor mașini sunt:

1. Complexitate ridicată
2. Cost ridicat la semănat
3. Cost ridicat pentru achiziția acestor mașini
4. Sistemul computerizat, hidraulic și pneumatic pot avea o fiabilitate scăzută a mașini.

Semănătoarea conform invenției înlătură dezavantajele de mai sus și este caracterizată prin aceea că problema tehnică rezolvată este dată de plasarea unui corp lamelar cu găuri, în interiorul unei incinte la lățimea mașinii, cu găuri care corespund, atât la peretele superior cât și la peretele inferior, cu găurile din corpul lamelor.

Semănătoarea pentru bob mărunț conform invenției prezintă următoarele avantaje:

- construcție simplă
- întreținere ieftină
- fiabilitate ridicată
- se poate atașa la un tractor agricol cu putere minimă 45 CP
- preț de vânzare mai scăzut

Se dă în continuare un exemplu de realizare a invenției, în legătura cu fig.1, fig.2 și fig.3 care reprezintă:

- fig.1 vedere din față
- fig.2. vedere de sus (fiind îndepărtate pozițiile)
- fig.3. Secțiunea prin incinte cu capul lamelor.

Semănătoarea pentru bob mărunț este realizată dintr-un cadru metalic cu sistem de fixare pe tractor 2, stabilitatea orizontală a semănătorii fiind realizată cu doi cilindri hidraulici 3, un profil în formă de „U” 4, închis la capete cu niște capace 5. În interiorul profilului „U1”, se deplasează dute-vino un corp lamelar 6, prevăzut cu găuri care

Lu Muly

corespund unul cu găurile din partea inferioară a profilului „U” și cu găurile din capacul superior 7, care nu permite devarsarea boabelor în timpul lucrului decât atunci când găurile din capac corespund pe verticală cu găurile din corpul lamelor 6. Corpul lamelor 6 face mișcarea de dute-vino în interiorul profilului „U” 4, cu ajutorul unui excentric 8 și a unui motor electric 9. Alimentarea cu boabe a incintei din profilul „U” se face dintr-un buncăr (rezervor) 10, plasat pe cadru semănători.

REVENDICARI

Semănătoarea pentru bob mărunț conform invenției, este **caracterizată prin aceea că**, este realizată dintr-un cadru metalic (1) care deține o incintă în formă de „U” 4, placate de două capace și un capac superior cu găuri care corespund cu găurile din corpul lamelor (6) de lungimea semănătoarii, corp care face o mișcare de dute-vino în interiorul profilului (4) acționat fiind cu un excentric (8) și numărător electric (9), orizontolitatea calitatea semănătorii fiind asigurată cu cilindrii hidraulici (3), prin deplasarea capului lamelor în interiorul profilului „U” găurile corespund la un moment dat cu cele din capacul superior 7 lăsând boabele să curgă din buncăr și la momentul următor cu gurile din fundul profilului „U” 4 lăsând să cadă spre brăzdare boabele pe sol sau în sol.



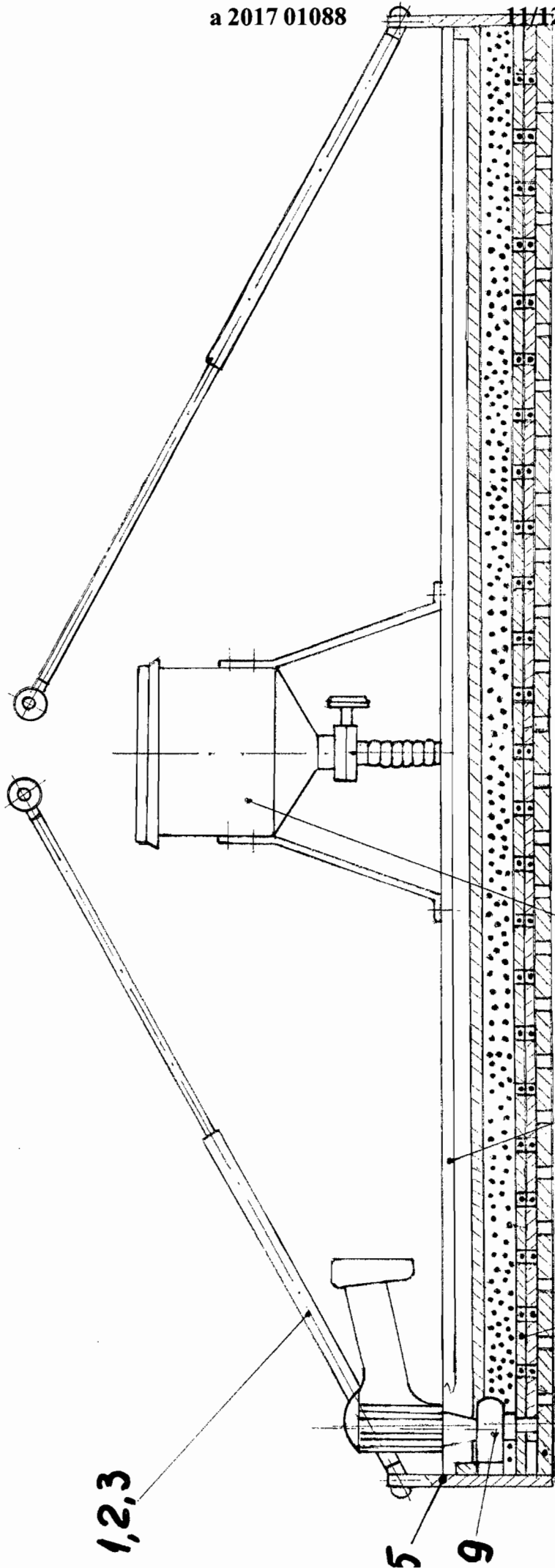
corespund unul cu găurile din partea inferioară a profilului „U” și cu găurile din capacul superior 7, care nu permite devarsarea boabelor în timpul lucrului decât atunci când găurile din capac corespund pe verticală cu găurile din corpul lamelor 6. Corpul lamelor 6 face mișcarea de dute-vino în interiorul profilului „U” 4, cu ajutorul unui excentric 8 și a unui motor electric 9. Alimentarea cu boabe a incintei din profilul „U” se face dintr-un buncăr (rezervor) 10, plasat pe cadru semănători.

REVENDICARI

Semănătoarea pentru bob mărunț conform invenției, este **caracterizată prin aceea că**, este realizată dintr-un cadru metalic (1) care deține o incintă în formă de „U” 4, placate de două capace și un capac superior cu găuri care corespund cu găurile din corpul lamelor (6) de lungimea semănătoarii, corp care face o mișcare de dute-vino în interiorul profilului (4) acționat fiind cu un excentric (8) și numărător electric (9), orizontolitatea calitatea semănătorii fiind asigurată cu cilindrii hidraulici (3), prin deplasarea capului lamelor în interiorul profilului „U” găurile corespund la un moment dat cu cele din capacul superior 7 lăsând boabele să curgă din buncăr și la momentul următor cu gurile din fundul profilului „U” 4 lăsând să cadă spre brăzdare boabele pe sol sau în sol.



Handwritten signature
Mr. Muth



1,2,3

5

9

4

6

7

10

Handwritten mark

Handwritten signature
12

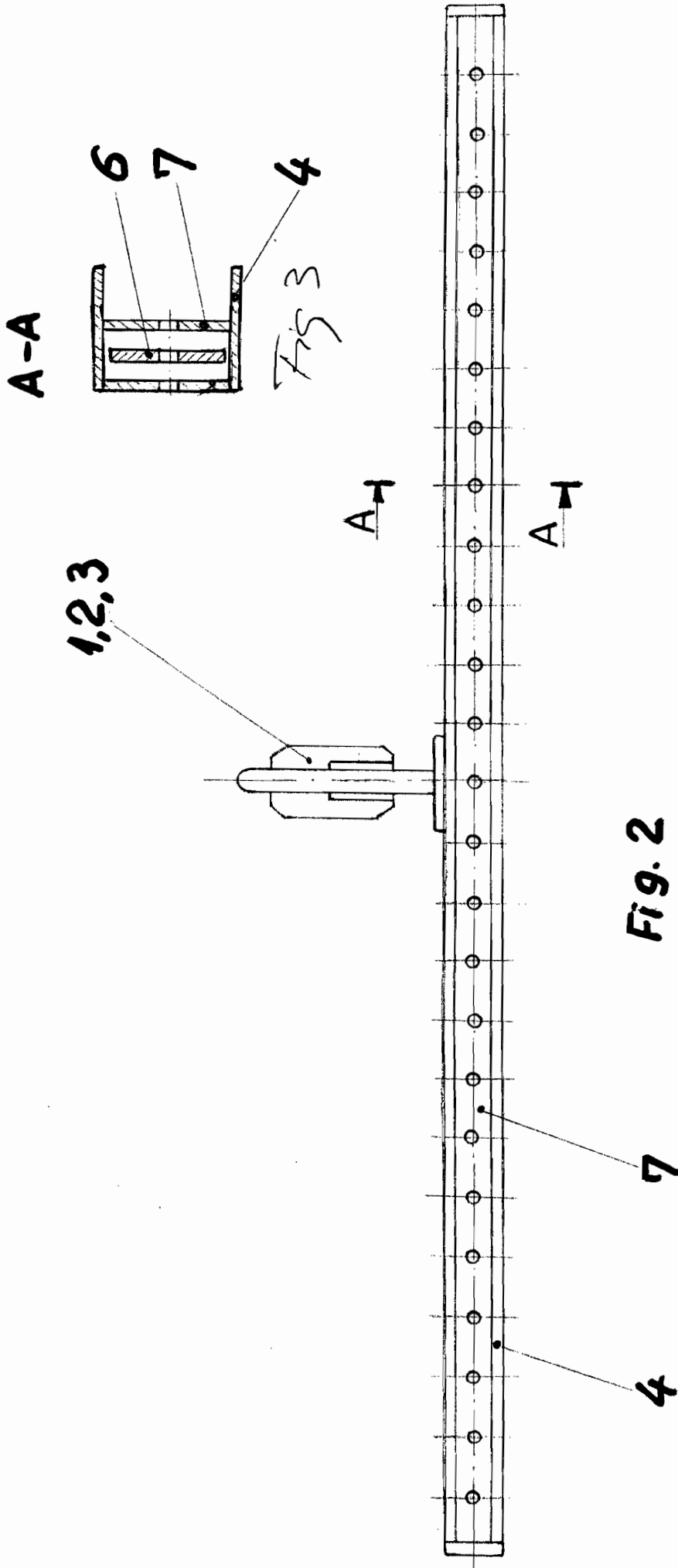


Fig. 2