

(12) CERERE DE BREVET DE INVENȚIE

(21) Nr. cerere: a 2018 00921

(22) Data de depozit: 21/11/2018

(41) Data publicării cererii:
30/05/2019 BOPI nr. 5/2019

(71) Solicitant:
• UNIVERSITATEA TRANSILVANIA DIN
BRAȘOV, B-DUL EROILOR NR. 29,
BRAȘOV, BV, RO

(72) Inventatori:
• BARBONI OVIDIU TRAIAN,
STR.CARPENULUI, NR.1C, BL.A3C, AP.23,
BRAȘOV, BV, RO;

• CIOARĂ GHEORGHE ROMEO,
STR. ZIZINULUI NR. 20. BL. 35, SC. C,
AP. 40, BRAȘOV, BV, RO;
• PISARCIUC CRISTIAN,
STR.MIRCEA CEL BĂTRÂN, NR.45, BL.39,
SC.B, AP.16, BRAȘOV, BV, RO;
• PODEANU SILVIU ANDREI,
STR.MAGISTRAT SORIN MOISESCU,
COM. ALBEȘTII DE MUSCEL, AG, RO

Data publicării raportului de documentare:
29.05.2020

(54) CAPAC FLEXIBIL

(57) Rezumat:

Invenția se referă la un capac flexibil, simplu, cu gabarit axial minim, ușor de utilizat și sigur în exploatare, realizat din tablă subțire de arc prin deformare plastică, destinat fixării axiale a roților de schimb față de arborii acestora și schimbării rapide a roților de schimb. Capacul flexibil, conform invenției, are două stări stabile de formă datorate unei părți (b) tronconice, a cărei oricare generatoare face cu un plan normal la axa capacului un unghi (α) mic ca valoare și care se comportă ca un arc taler cu dublă stare stabilă, în starea sa stabilă utilă generând simultan, prin intermediul unor aripiore (g), forțe axiale de sens opus asupra unui arbore cu care intră în contact printr-o parte (d) tronconică, pe de o parte, și asupra roții de schimb, pe care o fixează axial față de arbore, cu care intră în contact cu zona de racordare dintre alte două părți tronconice ale sale, o parte (e) tronconică cavă și o parte (f) tronconică concavă, forța axială fiind generată ca urmare a prezenței în capac a unei solicitări interne de tip moment încovoietor distribuit circumferențial de-a lungul întregii zone de legătură dintre partea (b) tronconică de tip arc taler și partea care îi succede.

Revendicări: 4
Figuri: 7

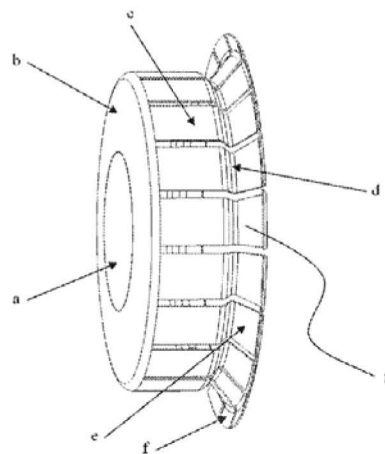


Fig. 1





Cont IBAN: RO05 TREZ 7032 0F33 5000 XXXX
Trezoreria Sector 3, București
Cod fiscal: 4266081

Serviciul Examinare de Fond: Mecanică

RAPORT DE DOCUMENTARE

CBI nr. a 2018 00921	Data de depozit: 21/11/2018	Data de prioritate
Titlul invenției	CAPAC FLEXIBIL	
Solicitant	UNIVERSITATEA TRANSILVANIA DIN BRAȘOV, B-DUL EROILOR NR. 29, BRAȘOV, RO	
Clasificarea cererii (Int.Cl.)	B65D25/24 ^(2006.01)	
Domenii tehnice cercetate (Int.Cl.)	B65D	
Colecții de documente de brevet cercetate	ROPATENT, EPODOC	
Baze de date electronice cercetate		
Literatură non-brevet cercetată		

Documente considerate a fi relevante

Categoria	Date de identificare a documentelor citate și, unde este cazul, indicarea pasajelor relevante	Relevant față de revendicarea nr.
A	US2552916 (A) (UNITED CARR FASTENER CORP) (1951-05-15) (col.1, r.41-55, col.2, r.1-20 fig.1-4)	1-4
A	US2004232159 (A1) (TRW AUTOMOTIVE ELECTRON & COMP [DE]) (2004-11-25) (paragraf 0029, 0030, figuri 1-12).	1-4
A	GB190803338 (A) (COMINGS WILLIAM RIGHTER) (1908-06-25) (pag. 2; fig.6-8)	1-4
A	US1980364 (A) (NILES STEEL PRODUCTS COMPANY) (19341113)	1-4

Strada Ion Ghica nr. 5, Sector 3, Cod 030044, București, România

Telefon centrală: +40-21-306.08.00/01 02/... 28 29

Fax: +40-21-312.38.19

E-mail: office@osim.ro

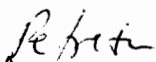
www.osim.ro



Documente considerate a fi relevante - continuare		
Categoria	Date de identificare a documentelor și, unde este cazul, indicarea pasajelor relevante	Relevant față de revendicarea nr.
Unitatea invenției (art.18)		
Observații:		

Data redactării: 12.08.2019

Examinator,
PETRESCU ANTIGONA



Litere sau semne, conform ST.14, asociate categoriilor de documente citate	
<p>A - Document care definește stadiul general al tehnicii și care nu este considerat de relevanță particulară;</p> <p>D - Document menționat deja în descrierea cererii de brevet de invenție pentru care este efectuată cercetarea documentară;</p> <p>E - Document de brevet de invenție având o dată de depozit sau de prioritate anterioară datei de depozit a cererii în curs de documentare, dar care a fost publicat la sau după data de depozit a acestei cereri, document al cărui conținut ar constitui un stadiu al tehnicii relevant;</p> <p>L - Document care poate pune în discuție data priorității/lor invocată/e sau care este citat pentru stabilirea datei de publicare a altui document citat sau pentru un motiv special (se va indica motivul);</p> <p>O - Document care se referă la o dezvoltare orală, utilizare, expunere, etc;</p>	<p>P - Document publicat la o dată aflată între data de depozit a cererii și data de prioritate invocată;</p> <p>T - Document publicat ulterior datei de depozit sau datei de prioritate a cererii și care nu este în contradicție cu aceasta, citat pentru mai bună înțelegere a principiului sau teoriei care fundamentează invenția;</p> <p>X - document de relevanță particulară; invenția revendicată nu poate fi considerată nouă sau nu poate fi considerată ca implicând o activitate inventivă, când documentul este luat în considerare singur;</p> <p>Y - document de relevanță particulară; invenția revendicată nu poate fi considerată ca implicând o activitate inventivă, când documentul este combinat cu unul sau mai multe alte documente de aceeași categorie, o astfel de combinație fiind evidentă unei persoane de specialitate;</p> <p>& - document care face parte din aceeași familie de brevete de invenție.</p>