



(12) CERERE DE BREVET DE INVENȚIE

(21) Nr. cerere: a 2017 00953

(22) Data de depozit: 20/11/2017

(41) Data publicării cererii:
30/05/2019 BOPI nr. 5/2019

(71) Solicitant:
• SÂNGEORZAN MIRCEA,
STR.APICULTORILOR NR.2, BISTRIȚA, BN,
RO

(72) Inventatori:
• SÂNGEORZAN MIRCEA,
STR.APICULTORILOR NR.2, BISTRIȚA, BN,
RO

(74) Mandatar:
DENNEMEYER & ASSOCIATES S.R.L.,
STR.AUREL VLAICU NR.94, ET.1,
BRAȘOV, JUDEȚUL BRAȘOV

(54) PLUTĂ AUTOMATĂ PENTRU PESCUIT

(57) Rezumat:

Invenția se referă la o plută automată pentru pescuit, destinată pescuitului sportiv, amator și de agrement. Pluta conform invenției este alcătuită dintr-un semicorp (1) superior care are, la partea superioară, o coadă (2) și un braț (e) al unui resort (8) de tip "arc de torsiune", semicorpul (1) superior este asamblat cu un semicorp (6) inferior care are, la partea inferioară, un vârf (7), un fir (4) de pescuit care trece prin două inele (3 și 9) de fixare montate rigid la capătul cozii (2) și, respectiv, la capătul brațului mai lung al resortului (8), și printr-un inel (q) de trecere al unui arc (13) declanșator care tensionează resortul (8), iar arcul (13) declanșator efectuează o cursă de lucru printr-o fantă (o) cu trei trepte, din care două sunt niște porțiuni (r) înclinate și una este o porțiune (s) verticală.

Revendicări: 2
Figuri: 26

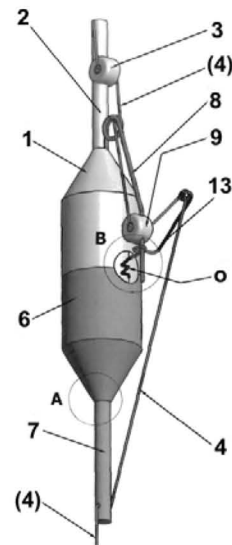


Fig. 1



Plută automată pentru pescuit

Invenția se referă la o plută automată pentru pescuit destinată pescuitului sportiv, amator și de agrement și constituie o perfecționare a invenției RO 123453.

Este cunoscută o plută automată pentru pescuit, alcătuită dintr-un corp care prezintă un vârf pe care este dispus un inel de trecere al unui fir de pescuit și o coadă pe care este dispus un inel de fixare al firului de pescuit. Pe corpul plutei este prevăzut și un resort ce are un segment scurt, pentru fixarea rigidă în corpul plutei, iar lângă capătul liber resortul prezintă un inel de prindere a firului de pescuit, pe corpul plutei mai fiind prevăzut un arc declanșator fixat rigid printr-un segment al său în corpul plutei și care este prevăzut, spre capătul său liber, cu un umăr pentru armarea resortului, precum și cu un inel de trecere a firului de pescuit și cu un inel de fixare a firului de pescuit. Arcul declanșator se mișcă într-un ghidaj cu trei trepte, în formă de dinte de ferăstrău, în momentul în care arcul declanșator ajunge la capătul ultimei trepte a ghidajului având loc eliberarea resortului ce ridică brsac firul de pescuit, trăgând cârligul de pescuit și agățând peștele (Bibliografie: brevet RO 123453).

Pluta cunoscută prezintă următoarele dezavantaje:

1° Este extrem de dificil de montat firul de pescuit prin inelul de fixare dinspre capătul liber al arcului declanșator.

2° Funcționarea nu este sigură datorită uzurii care apare la inelul de fixare dinspre capătul liber al arcului declanșator, inelul nemai realizând funcția de fixare.

Problema tehnică pe care o rezolvă invenția este aceea de a realiza o plută pentru pescuit cu o construcție cât mai simplă și mai fiabilă, care să poată fi asamblată de pescarul utilizator și care să realizeze generarea automată a unui impuls cârligului de pescuit când peștele mușcă momeala, procentul de ratări fiind independent de uzura inelului de fixare dinspre capătul liber al arcului declanșator.

Pluta automată pentru pescuit conform invenției înlătură dezavantajele amintite anterior prin aceea că este alcătuită dintr-un semicorp superior gol pe dinăuntru și care are la partea superioară un locaș în care se introduce o coadă care odată introdusă nu mai poate ieși afară, la partea superioară a cozii fiind fixată rigid o piesă cu o gaură conică prin care trece un fir de pescuit fixat cu un cep conic apăsat în gaura conică, semicorpul superior fiind asamblat etanș și rigid cu un semicorp inferior gol pe dinăuntru și care are la partea inferioară un locaș în care se introduce un vârf care odată introdus nu mai poate ieși afară, la partea inferioară a vârfului fiind prevăzută o gaură transversală de trecere a firului de pescuit, în locașul semicorpului superior fiind fixat rigid și un braț scurt al unui resort de tip „arc de torsione” care are fixat rigid la capătul celuilalt braț, mai lung, o piesă cu o gaură conică prin care trece firul de pescuit fixat cu un cep conic apăsat în gaura conică, semicorpurile având pe baza circulară câte două decupări semicirculare care determină în stare asamblată a celor două semicorpuri o gaură transversală conică în care se introduce etanș un dop conic gol pe dinăuntru format prin alăturarea etanșă față în față a două semi-dopuri, fiecare dintre cele două semi-dopuri având prevăzut câte un bosaj corespondent față în față pe care este introdus un ochi al unui braț al unui arc declanșator care iese din dopul conic printr-o fantă cu trei trepte - în formă de dinte de ferăstrău - și care are, într-un plan perpendicular pe axa longitudinală a celor două semicorpuri asamblate, un umăr format dintr-o îndoitură sub care este tras (și astfel tensionat în plan longitudinal al plutei) resortul amintit anterior, iar la extremitatea liberă care se află obligatoriu mai sus decât piesa cu gaură conică un inel de trecere a firului de pescuit, mișcarea prin fanta cu trepte a brațului arcului declanșator determinând, pe parcursul unor porțiuni înclinate ale fantei, tensionarea în plan transversal al plutei a resortului și la momentul ajungerii la capătul ultimei trepte a fantei, eliberarea resortului de sub umărul arcului declanșator, ceea ce produce ridicarea bruscă a firului de pescuit care trage astfel un cârlig de pescuit și agață peștele.

Pluta automată pentru pescuit conform invenției prezintă următoarele avantaje:

1. Are o construcție care permite ca asamblarea să fie făcută de către utilizatori fără nici o pregătire sau dotare tehnică specializată.

2. Nu mai are în componență inelul de fixare dinspre capătul liber al arcului declanșator, care producea dificultăți aproape de netrecut la montarea firului de pescuit.

3. Eliminarea inelului de fixare dinspre capătul liber al arcului declanșator duce la eliminarea principalului element de uzură al plutei, crescând foarte mult fiabilitatea acesteia.

4. Scade procentul de ratări la agățatul peștelui.

În cele ce urmează se da un exemplu de realizare a obiectului invenției în legătură și cu Figurile 1 ÷ 30 care reprezintă:

- Fig. 1 vedere tridimensională a invenției în poziție inițială
- Fig. 2 vedere tridimensională a invenției în poziție finală
- Fig. 3 vedere frontală a invenției din Fig. 1
- Fig. 4 detaliul C din Fig. 3, cu îndepărtarea unei porțiuni de material pentru vizibilitate
- Fig. 5 vedere laterală a invenției din Fig. 1
- Fig. 6 secțiunea D-D din Fig. 3
- Fig. 7 secțiunea G-G din Fig. 6
- Fig. 8 detaliul A din Fig. 1, cu îndepărtarea unei porțiuni de material pentru vizibilitate
- Fig. 9 detaliul B din Fig. 1, cu îndepărtarea unei porțiuni de material pentru vizibilitate
- Fig. 10 vedere tridimensională a Cozii poz. 2
- Fig. 11 detaliul E din Fig. 5, cu îndepărtarea unei porțiuni de material pentru vizibilitate
- Fig. 12 secțiune axială prin Inelul de fixare poz. 3
- Fig. 13 detaliul F din Fig. 5
- Fig. 14 vedere tridimensională a Resortului poz. 8
- Fig. 15 vedere tridimensională a Arcului declanșator poz. 13
- Fig. 16 secțiune axială prin Inelul de fixare poz. 9
- Fig. 17 vedere tridimensională a Arcului declanșator poz. 13 montat
- Fig. 18 vedere tridimensională a Semicorpului superior poz. 1
- Fig. 19 vedere tridimensională a Semicorpului inferior poz. 6
- Fig. 20 secțiune axială prin Semicorpul superior poz. 1 asamblat cu Semicorpul inferior poz. 6
- Fig. 21 vedere tridimensională pentru începutul ciclului de funcționare (s-au reprezentat, din motive de vizibilitate, doar câteva poziții)
- Fig. 22 vedere tridimensională pentru finalul Fazei 1 de funcționare (s-au reprezentat, din motive de vizibilitate, doar câteva poziții)
- Fig. 23 vedere tridimensională pentru finalul Fazei 2 de funcționare (s-au reprezentat, din motive de vizibilitate, doar câteva poziții)
- Fig. 24 vedere tridimensională pentru finalul Fazei 3 de funcționare (s-au reprezentat, din motive de vizibilitate, doar câteva poziții)
- Fig. 25 vedere tridimensională pentru finalul Fazei 4 de funcționare (s-au reprezentat, din motive de vizibilitate, doar câteva poziții)
- Fig. 26 vedere tridimensională pentru finalul Fazei 5 de funcționare (s-au reprezentat, din motive de vizibilitate, doar câteva poziții)

Pluta automată pentru pescuit conform invenției înlătură dezavantajele amintite anterior prin aceea că este alcătuită dintr-un semicorp superior **1** gol pe dinăuntru și care are la partea superioară un locaș **a** în care se introduce o coadă **2** care odată introdusă nu mai poate ieși afară, la partea superioară a cozii **2** fiind fixat rigid un inel de fixare **3** cu o gaură conică **b** prin care trece un fir de pescuit **4** fixat cu un cep conic **5** apăsat în gaura conică **b**, semicorpul superior **1** fiind asamblat etanș și rigid cu un semicorp inferior **6** gol pe dinăuntru și care are la partea inferioară un locaș **c** în care se introduce un vârf **7** care odată introdus nu mai poate ieși afară, la partea inferioară a vârfului **7** fiind prevăzută o gaură transversală **d** de trecere a firului de pescuit **4**; în locașul **a** al semicorpului superior **1** este fixat rigid și un braț scurt **e** al unui resort **8** de tip „arc de

torsiune”, care are fixat rigid la capătul celuilalt braț, mai lung, un inel de fixare **9** cu o gaură conică **f** prin care trece firul de pescuit **4** fixat cu un cep conic **10** apăsat în gaura conică **f**. Semicorpurile **1** și **6** au pe baza circulară câte două decupări semicirculare **g** și **h** care determină, în stare asamblată a celor două semicorpuri **1** și **6**, o gaură transversală conică în care se introduce etanș un dop conic **11** gol pe dinăuntru format prin alăturarea etanșă față în față a două semi-dopuri **12**; fiecare dintre semi-dopurile **12** are prevăzut câte un bosaj **i** corespondent față în față, iar unul dintre bosajele **i** are un palier **j** în timp ce bosajul celălalt **i** are un locaș **k** care cuprinde palierul **j** pe care este introdus un ochi **m** al unui braț **n** al unui arc declanșator **13**. Brațul **n** iese din dopul conic **11** printr-o fantă **o** cu trei trepte, din care două în formă de dinte de ferăstrău. Arcul declanșator **13** are, într-un plan perpendicular pe axa longitudinală a celor două semicorpuri **1** și **6** asamblate, un umăr **p** format dintr-o îndoitură în formă de buclă sub care este tras (și astfel tensionat în plan longitudinal al plutei) resortul **8**, iar la extremitatea sa liberă - care se află obligatoriu mai sus decât inelul de fixare **9** - are prevăzut un inel de trecere **q** a firului de pescuit **4**. Mișcarea prin fanta **o** cu trepte a brațului **n** al arcului declanșator **13** determină, pe parcursul unor porțiuni înclinate **r** ale fantei **o**, tensionarea în plan transversal al plutei a resortului **8** și la momentul ajungerii la capătul unei ultime trepte **s** a fantei **o**, eliberarea resortului **8** de sub umărul **p** al arcului declanșator **13**, ceea ce produce ridicarea bruscă a firului de pescuit **4** care trage astfel un cârlig nefigurat de pescuit și agață pește. Arcul declanșator **13** poate fi programat/armat manual de către pescar la începutul operațiunii într-una din cele trei trepte de armare, care permit ridicarea bruscă a firului de pescuit **4** după unu, două sau trei impulsuri, care pot fi generate astfel:

- Un impuls inițial este provocat de aruncarea plutei; inerția unei greutate de plumb nefigurată amplasată pe firul de pescuit **4** deasupra cârligului nefigurat face ca pluta să o ia înaintea greutății de plumb și, astfel, greutatea de plumb să tragă înspre cârligul nefigurat firul de pescuit **4**, care trage la rândul său de inelul de trecere **q**. Brațul **n** al arcului declanșator **13** este tras în jos, ochiul **m** se rotește în plan vertical în jurul palierului **j** și brațul **n**, acționat ca o pârghie de ordinul doi, parcurge profilul înclinat al primei porțiuni **r** (Faza 1), fiind obligat să se deplaseze și unghiular în plan transversal al plutei. Umărul **p** trage, astfel, în plan transversal, de brațul liber al resortului **8**, tensionându-l și, în același timp, distanța dintre umărul **p** și capătul brațului liber al resortului **8** scade. Tensiunea acumulată face ca, odată ce brațul **n** ajunge la capătul porțiunii înclinate **r** (finalul Fazei 1), brațul liber al resortului **8** să revină la poziția sa inițială și, deci, să împingă umărul **p** înapoi și astfel brațul **n** să parcurgă porțiunea orizontală (Faza 2) până la începutul porțiunii **r** care urmează. În acest fel, arcul declanșator **13** sare din prima treaptă a fantei **o** și rămâne poziționat în treapta a doua (finalul Fazei 2).
- Un alt impuls este provocat în timpul deplasării prin aer, ca urmare a lansării efectuate, de către greutatea de plumb nefigurată care – având o masă mai mare decât a plutei – are un impuls mai mare și o ia înaintea plutei trăgând astfel de firul de pescuit **4**. Prin același fel de mișcări ca și la impulsul anterior, arcul declanșator **13** sare din a doua treaptă a fantei **o** (Faza 3) și rămâne poziționat în treapta a treia (finalul Fazei 4).
- Un alt impuls este provocat de mușcarea momelii de către pește, lucru care provoacă o nouă tragere în jos a firului de pescuit **4**. Brațul **n** parcurge (Faza 5) porțiunea verticală **s** a fantei **o**, concomitent cu coborârea umărului **p** sub nivelul capătului brațului liber al resortului **8** care, nemaifiind reținut de nimic, se destinde brusc și se ridică trăgând puternic de firul de pescuit **4** (finalul Fazei 5).

Alegerea anumitor valori ale forței de tensionare a arcului declanșator **13** va avea ca efect declanșarea acestuia numai dacă pește trage de momeală cu forța necesară, proporțională cu mărimea lui. În acest fel, sunt protejate exemplarele de gabarit redus, de exemplu puietul.

Fixarea de plută a firului de pescuit **4** începe cu introducerea firului de pescuit **4** prin centrul inelului de trecere **q** de pe arcul declanșator **13**, firul de pescuit **4** trecând prin gaura

transversală **d** de trecere din varful **7** al plutei, montandu-se apoi o greutate de plumb nefigurată pentru echilibrarea plutei și un carlig nefigurat. În următoarea etapă se va da înălțimea la care se poziționează pluta față de plumb și se fixează firul de pescuit **4** în inelul de fixare **3** de pe coada **2** a plutei prin apăsarea cepului conic **5**, astfel încât aceasta nu mai culisează pe fir. Apoi se armează resortul **8** și se fixează firul de pescuit **4** în inelul de fixare **9** situat lângă capătul liber al resortului **8** prin apăsarea cepului conic **10**, inelul de fixare **9** având la rândul lui rolul de a bloca firul de pescuit **4** de resortul **8**. După efectuarea acestor etape, se blochează firul de pescuit **4** în inelul de fixare **9** de pe arcul declanșator **13** prin apăsarea cepului conic **10**, împiedicând astfel firul de pescuit **4** să coboare liber prin inelul de trecere **q** de pe arcul declanșator **13**.

După ce se montează pluta pe fir și se pune momeala în cârlig, resortul **8** se armează, înmagazinând energia care va fi folosită la agățarea peștelui, prin blocarea sub umărul **p** al arcului declanșator **13**. Apoi se efectuează lansarea plutei în apă. La lansare, arcul declanșator **13** sare prima treaptă **r** a fantei **o**, datorită tensiunii dintre greutatea de plumb nefigurată și arcul declanșator **13**. Pe parcursul cursei putei în aer, arcul declanșator **13** mai sare o treaptă **r** a fantei **o**, datorită diferenței dintre impulsul greutateii de plumb nefigurată și impulsul plutei. Astfel, arcul declanșator **13** rămâne în apă armat în ultima treaptă a fantei **o**. Când peștele mușcă momeala și dă să plece cu ea, tensionează din nou arcul declanșator **13** și eliberează complet resortul **8**, care basculează brusc, eliberând energia înmagazinată la armarea sa. Acesta, ridicând brusc firul de pescuit **4**, trage carligul nefigurat și agață peștele fără nicio intervenție din partea pescarului. În acest mod, randamentul de capturare a peștelui crește, cu un efort de concentrare redus din partea pescarului. Folosind pluta de pescuit conform invenției, pescuitul sportiv devine practicabil chiar și pentru persoane cu anumite deficiențe de vedere sau de reacție.

Pluta conform invenției protejează firul de pescuit **4** la rupere când peștele trage violent. Datorită basculării resortului **8**, care este eliberat din tensionarea lui, inelul de fixare **9** situat lângă capătul liber al resortului **8** ajunge într-o poziție de relaxare a resortului **8**, lângă inelul de fixare **3** de pe coada **2** a plutei, iar lungimea firului de pescuit **4** între aceste două puncte formează o buclă. Smuciturile ulterioare ale peștelui sunt atenuate de rezistența la armare a resortului **8** din poziția relaxată, cu inelul de fixare **9** lângă inelul de fixare **3**, până în poziția de armare, fiind redus considerabil riscul de rupere a firului de pescuit **4**.

REVENDICARE

1. *Plută automată pentru pescuit* având un semicorp superior (1) cu o coadă (2) și un semicorp inferior (6) cu un vârf (7), precum și un resort (8) și un arc declanșator (13), ca și un inel de fixare (3) prins rigid de coada (2) și un inel de fixare (9) prin rigid de resortul (8), **caracterizată prin aceea că**, în scopul asigurării simplificării constructive și de montaj și, mai ales, a asigurării unei fiabilități ridicate, arcul declanșator (13) are, într-un plan perpendicular pe axa longitudinală a celor două semicorpuri (1) și (6) asamblate, un umăr (p) format dintr-o îndoitură în formă de buclă sub care este tras și astfel tensionat în plan longitudinal al plutei resortul (8), iar extremitatea sa liberă se află obligatoriu mai sus decât inelul de fixare (9) și are prevăzut un inel de trecere (q) a firului de pescuit (4).
2. *Plută automată pentru pescuit* conform revendicării 1, având un fir de pescuit (4) care este fixat în inelele de fixare (3) și (9), **caracterizată prin aceea că**, în scopul asigurării unei fiabilități ridicate, inelul de fixare (3) are o gaură conică (b) și inelul de fixare (9) are o gaură conică (f), firul de pescuit (4) trecând prin găurile (b) și (f) și fiind blocat prin introducerea și apăsarea manuală a unui cep conic (5) respectiv (10) în găurile conice (b) și (f).

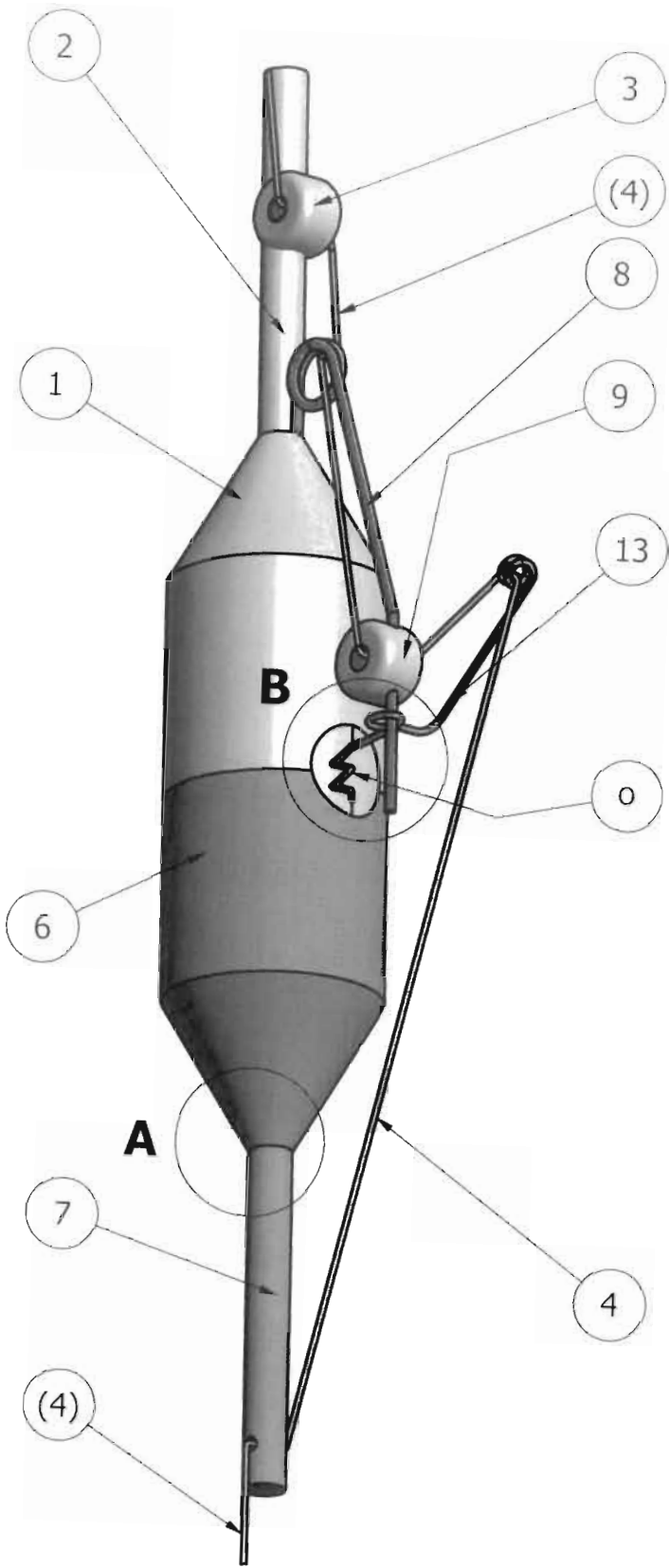


Fig. 1

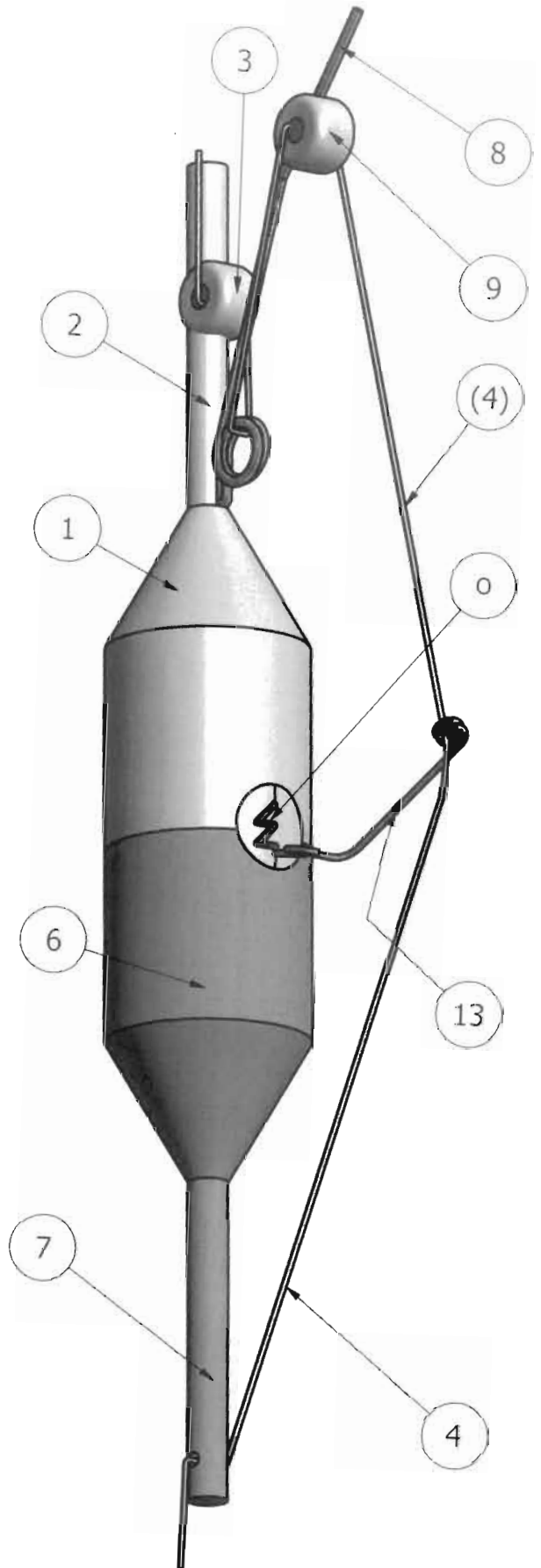


Fig. 2

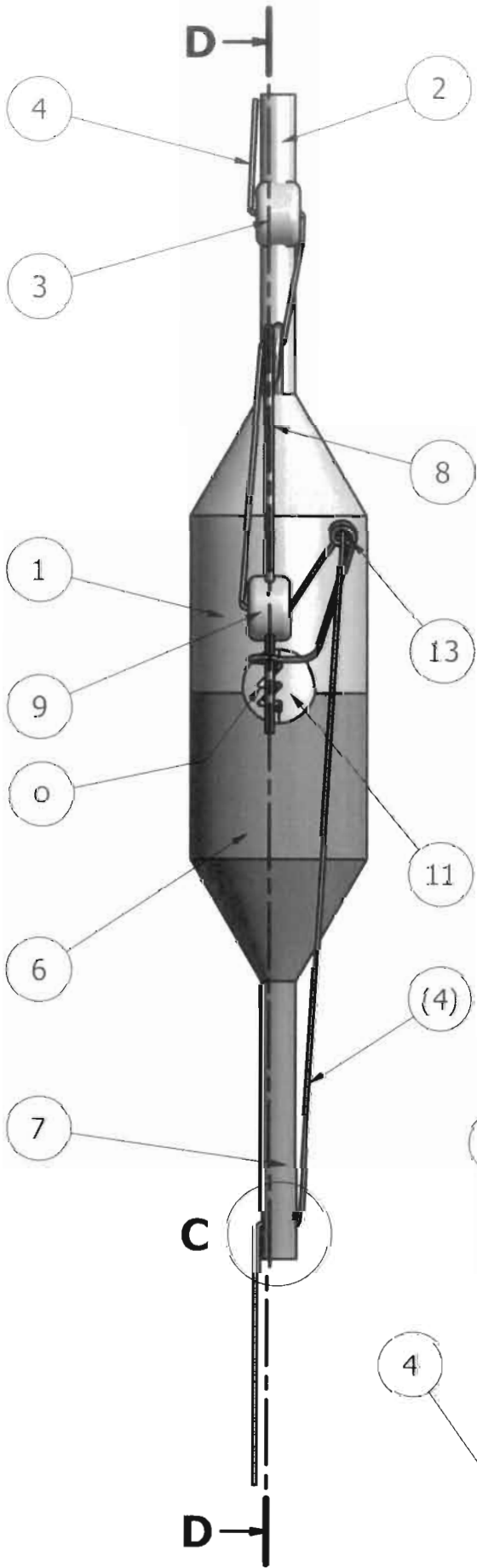


Fig. 3

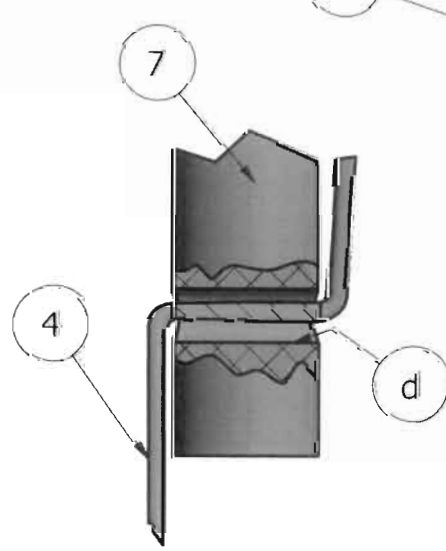


Fig. 4

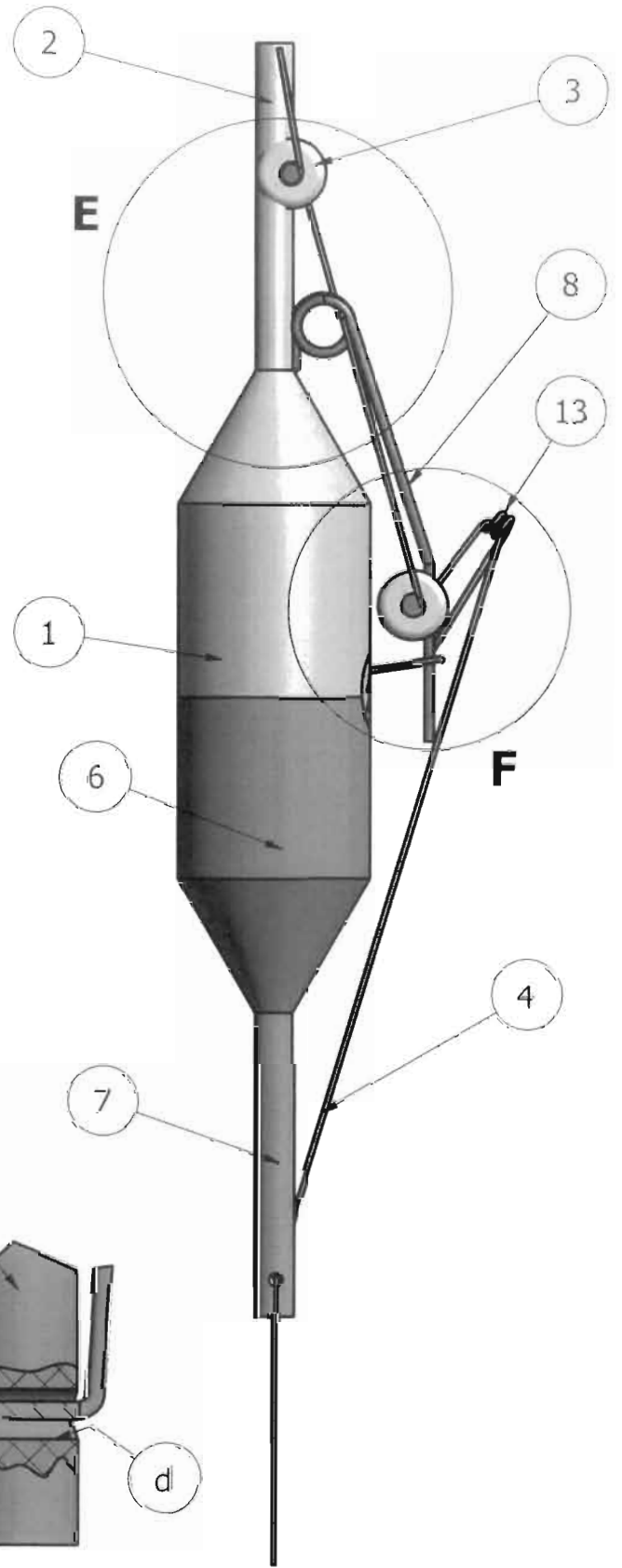


Fig. 5

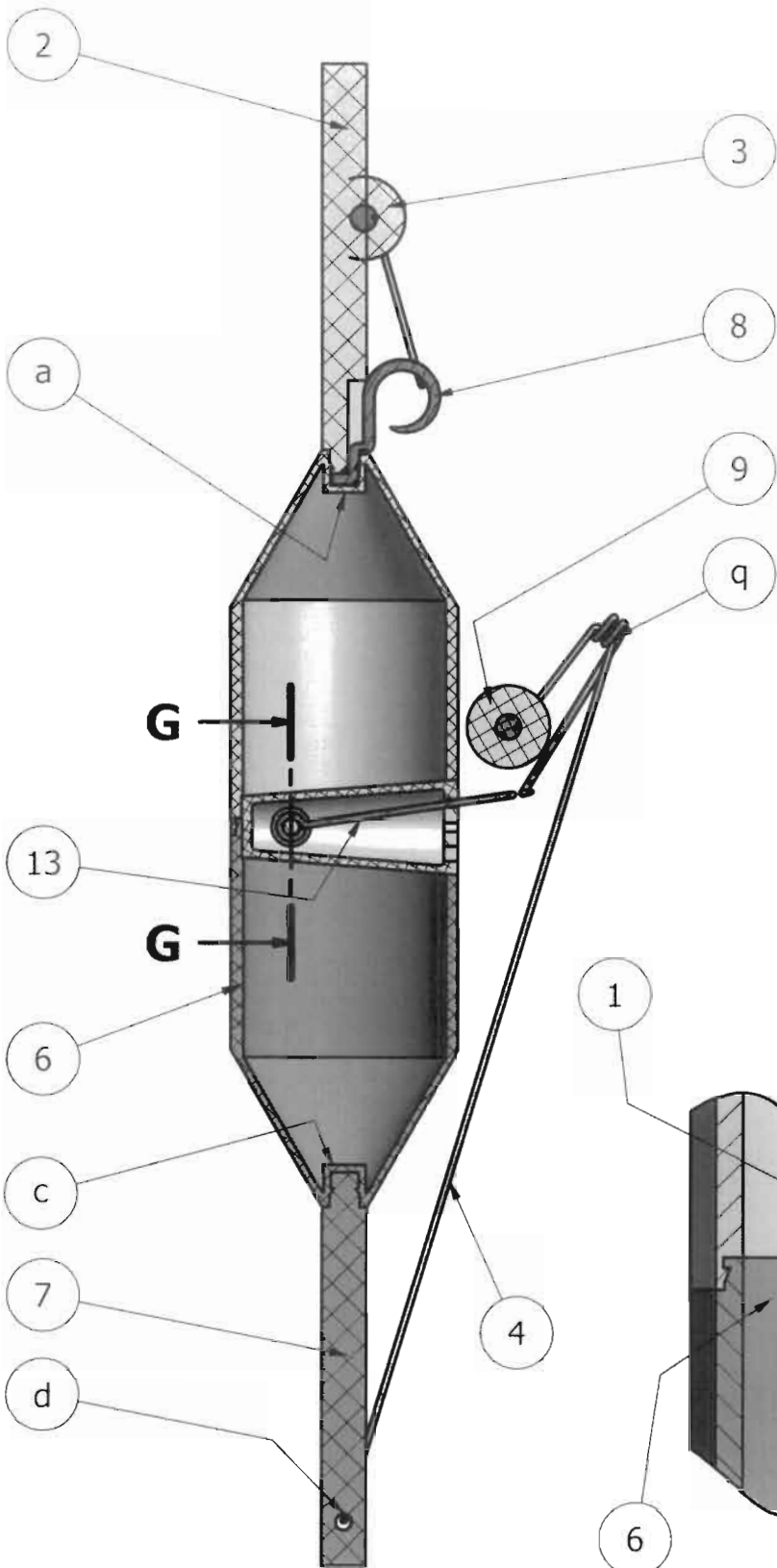


Fig. 6

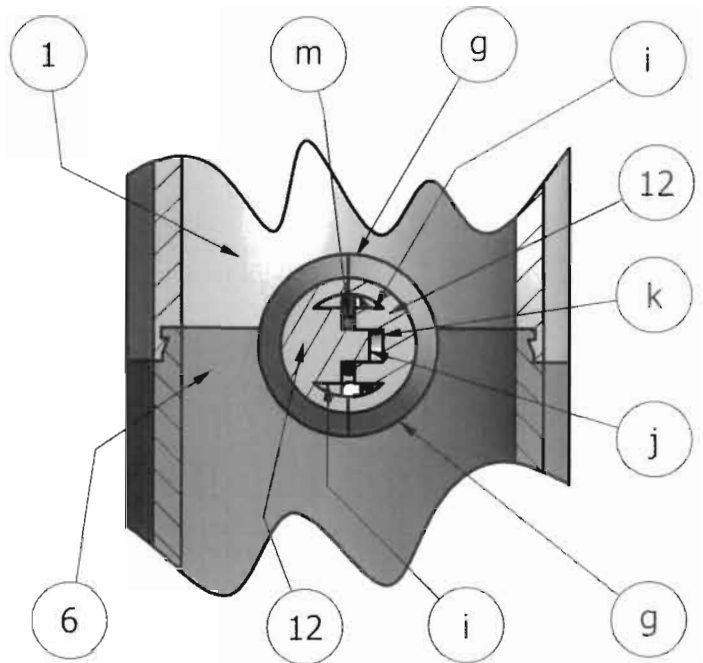


Fig. 7

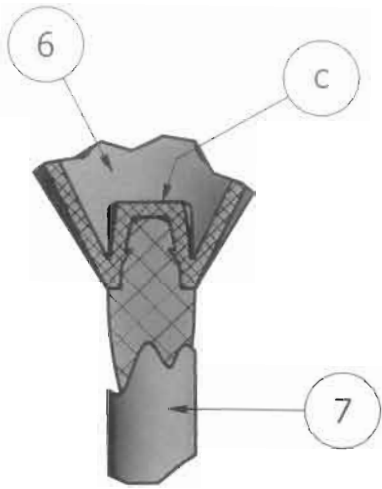


Fig. 8

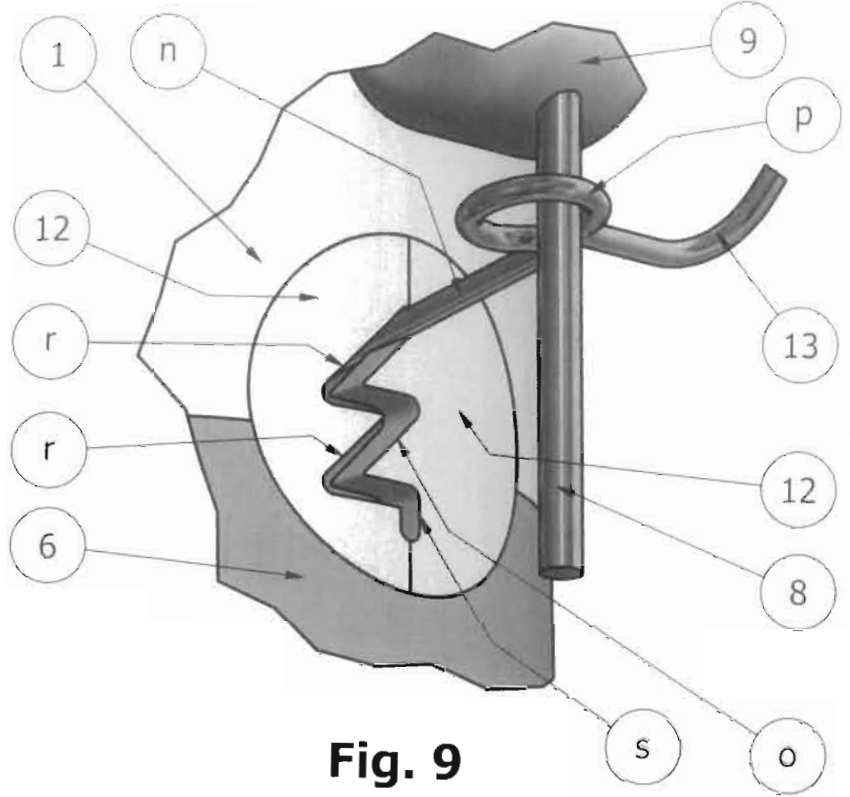


Fig. 9

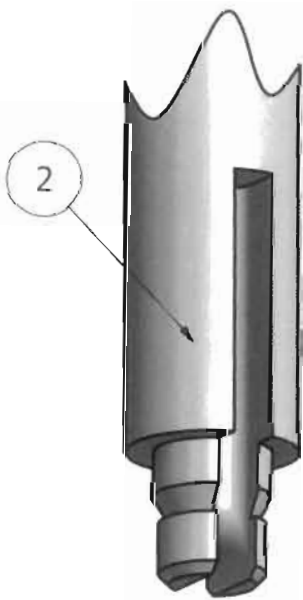


Fig. 10

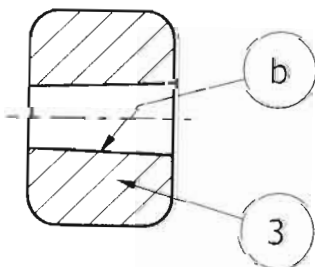


Fig. 12

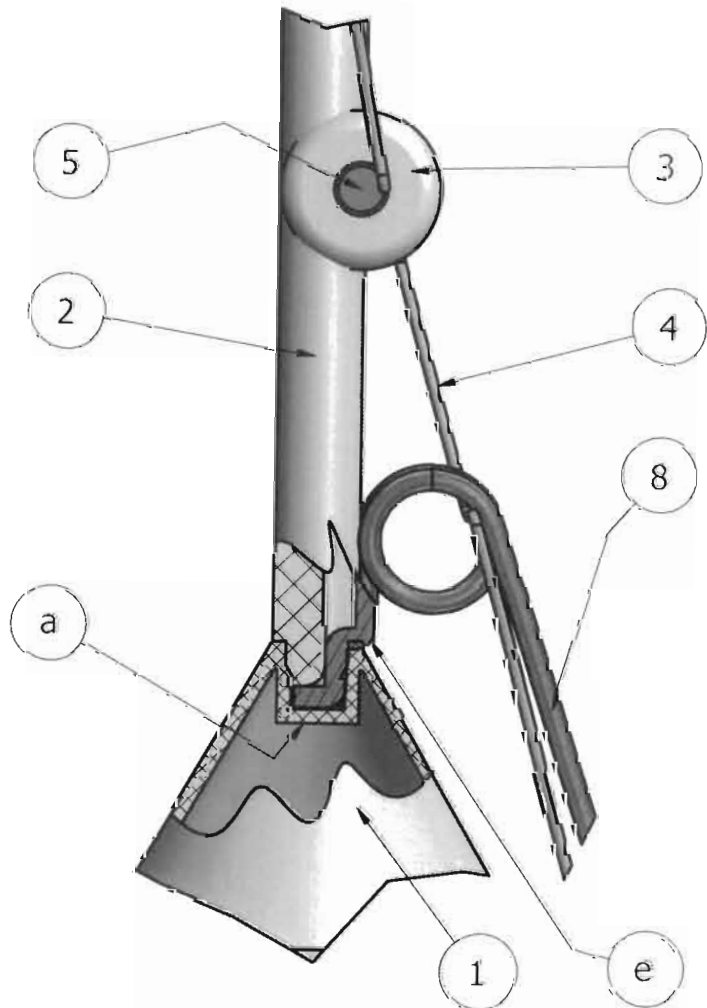


Fig. 11

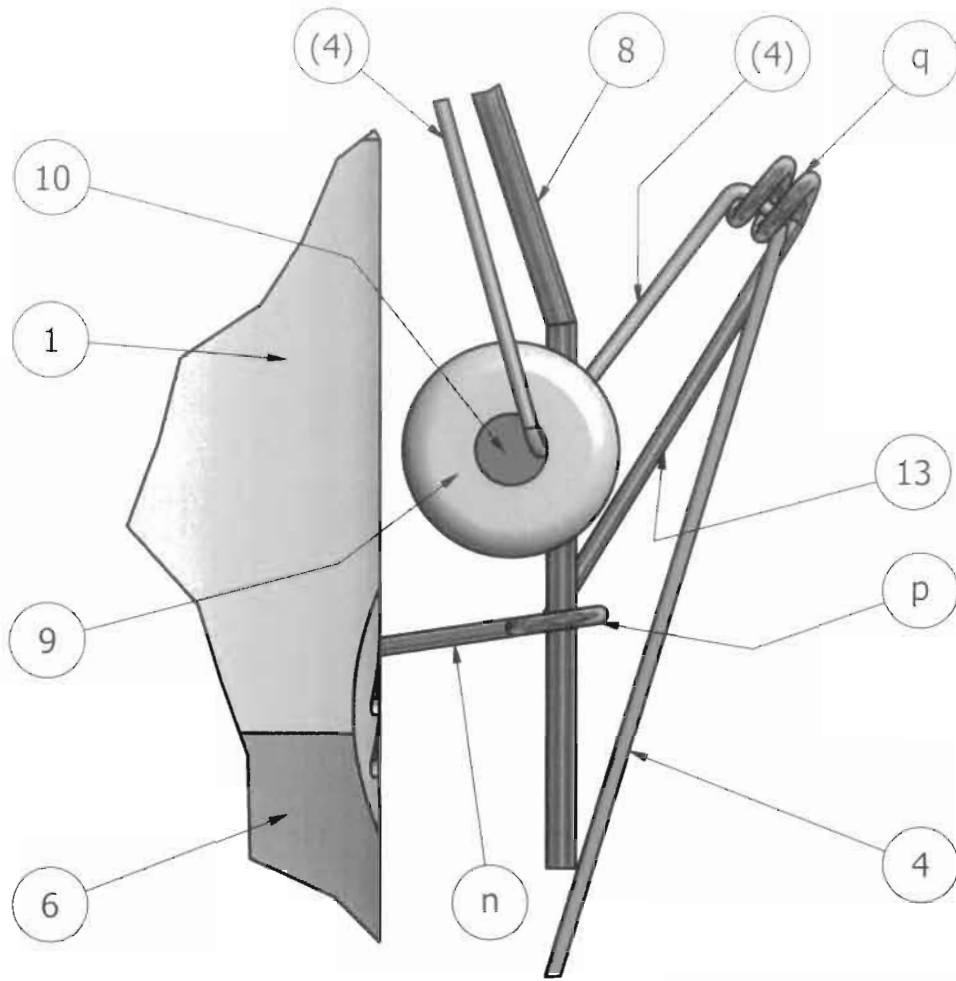


Fig. 13

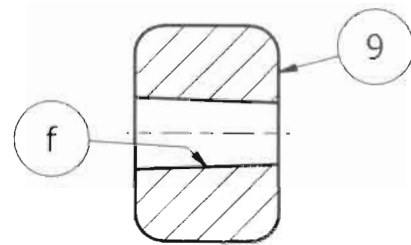


Fig. 16

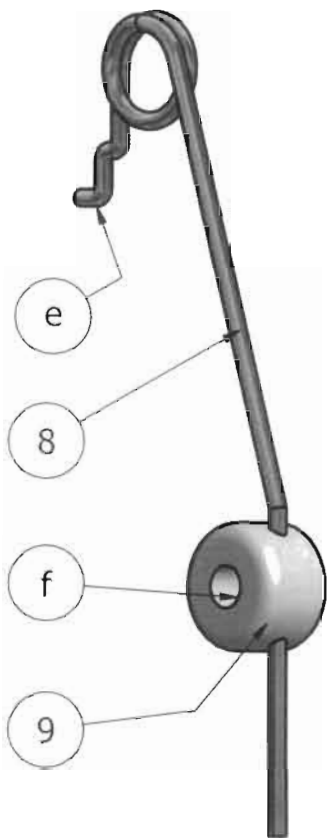


Fig. 14

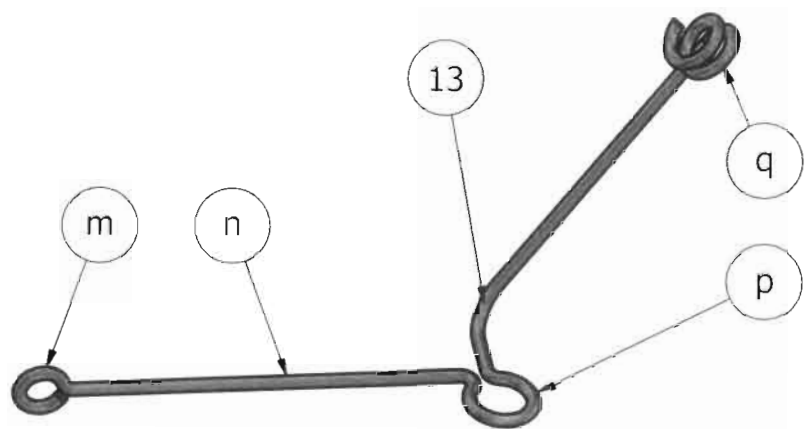


Fig. 15

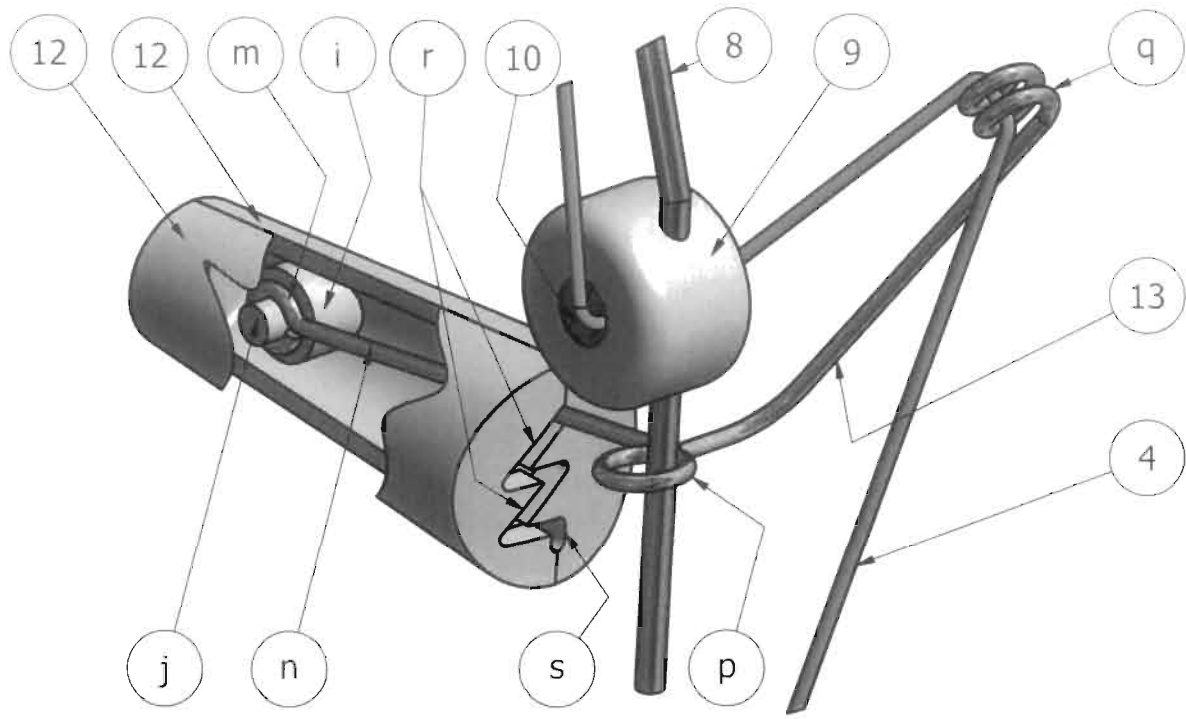


Fig. 17

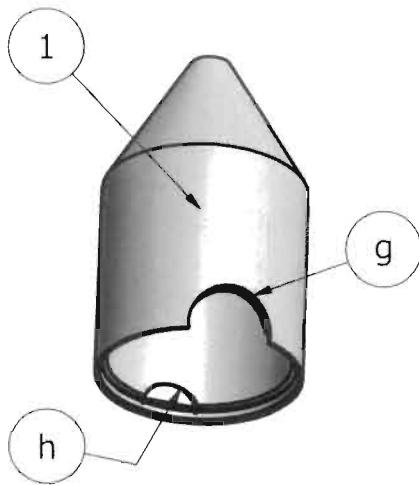


Fig. 18

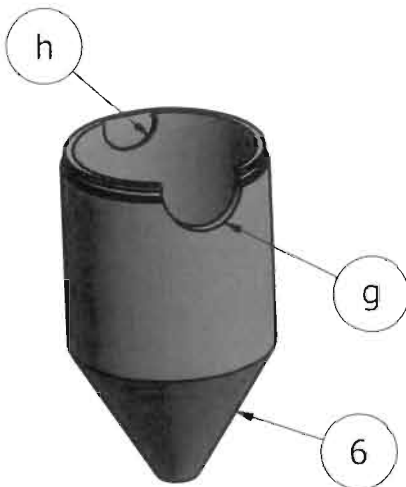


Fig. 19

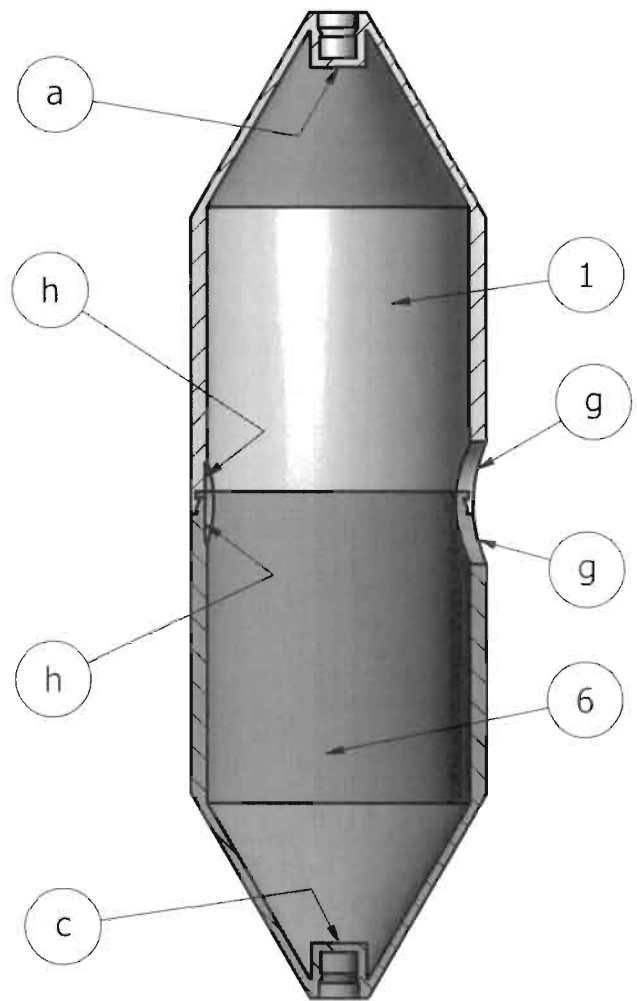


Fig. 20

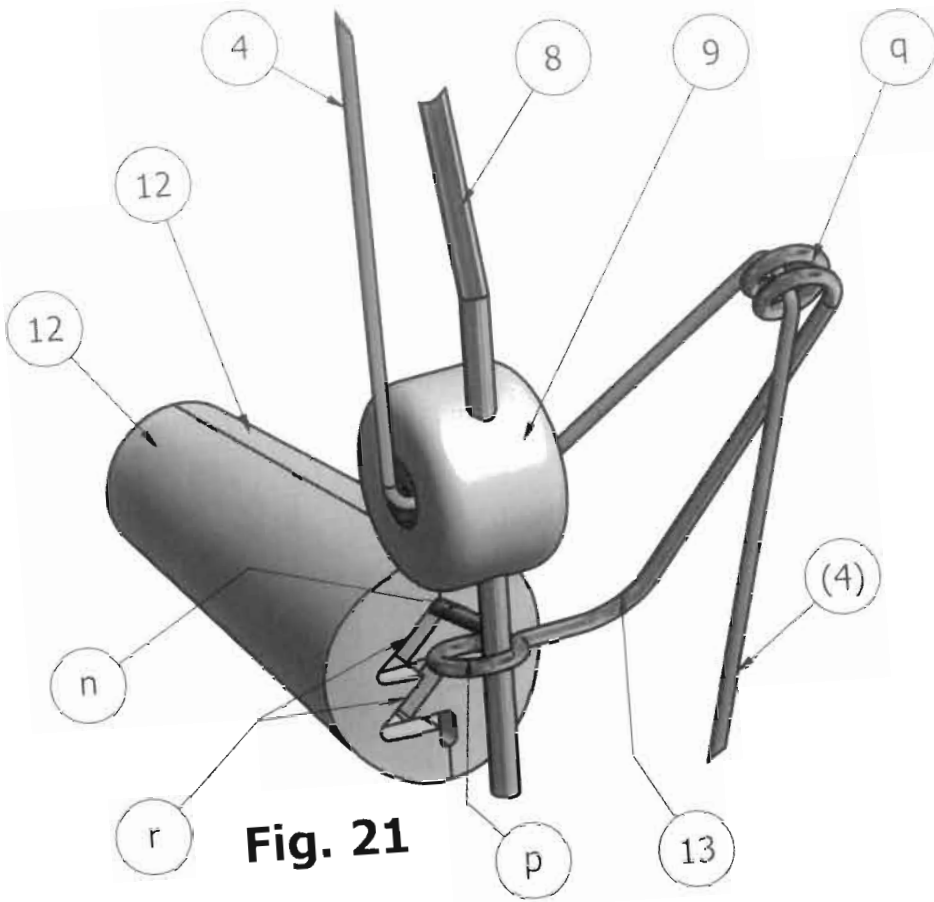


Fig. 21

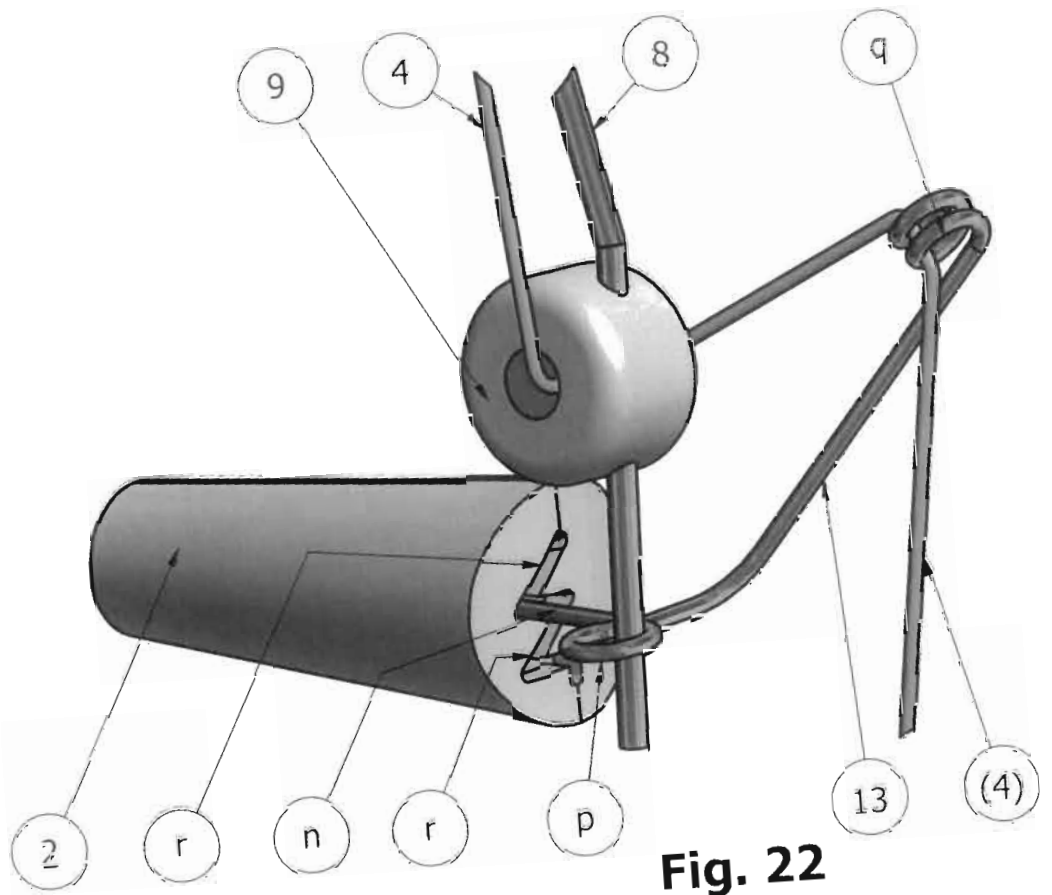


Fig. 22

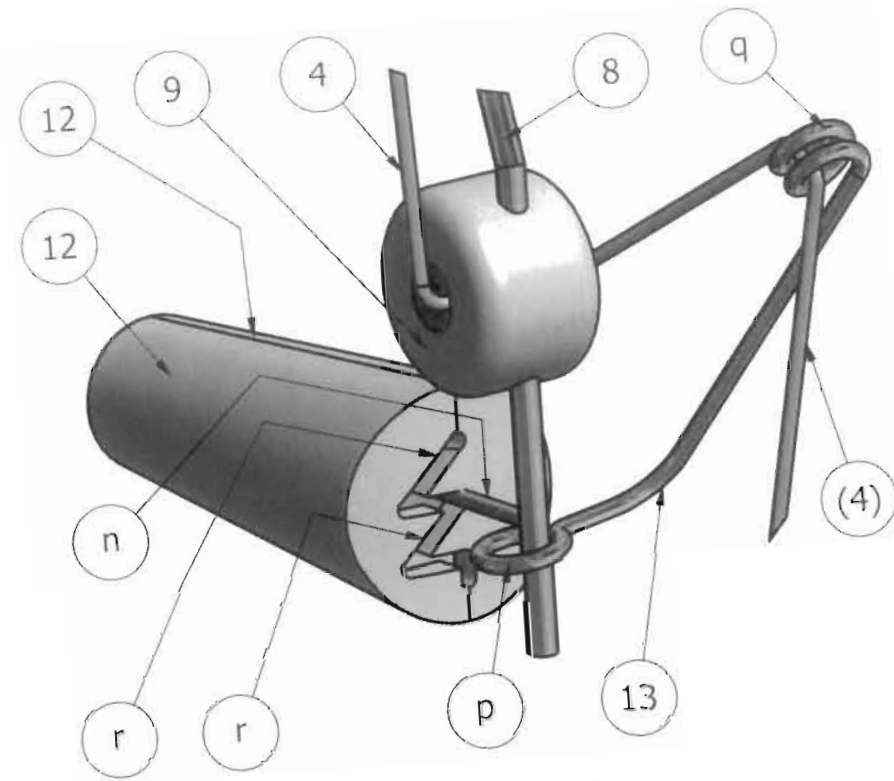


Fig. 23

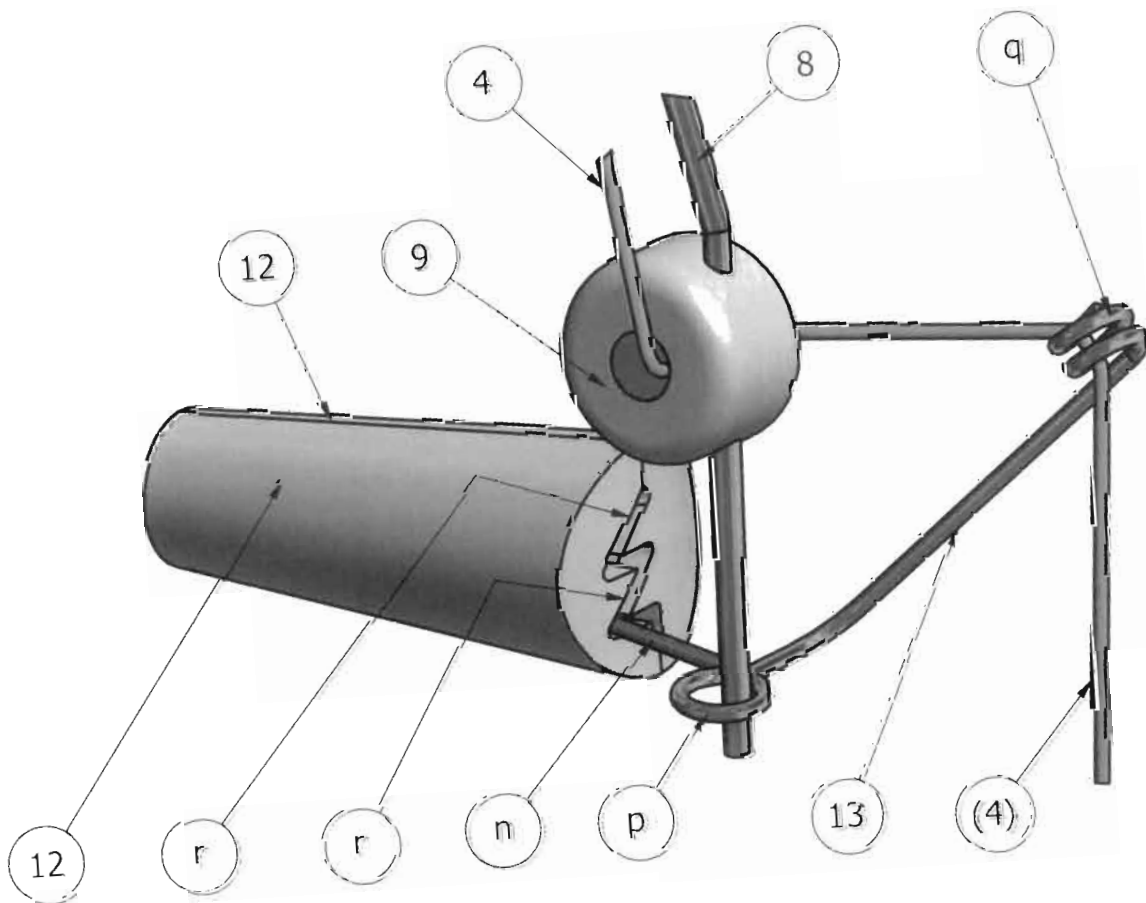


Fig. 24

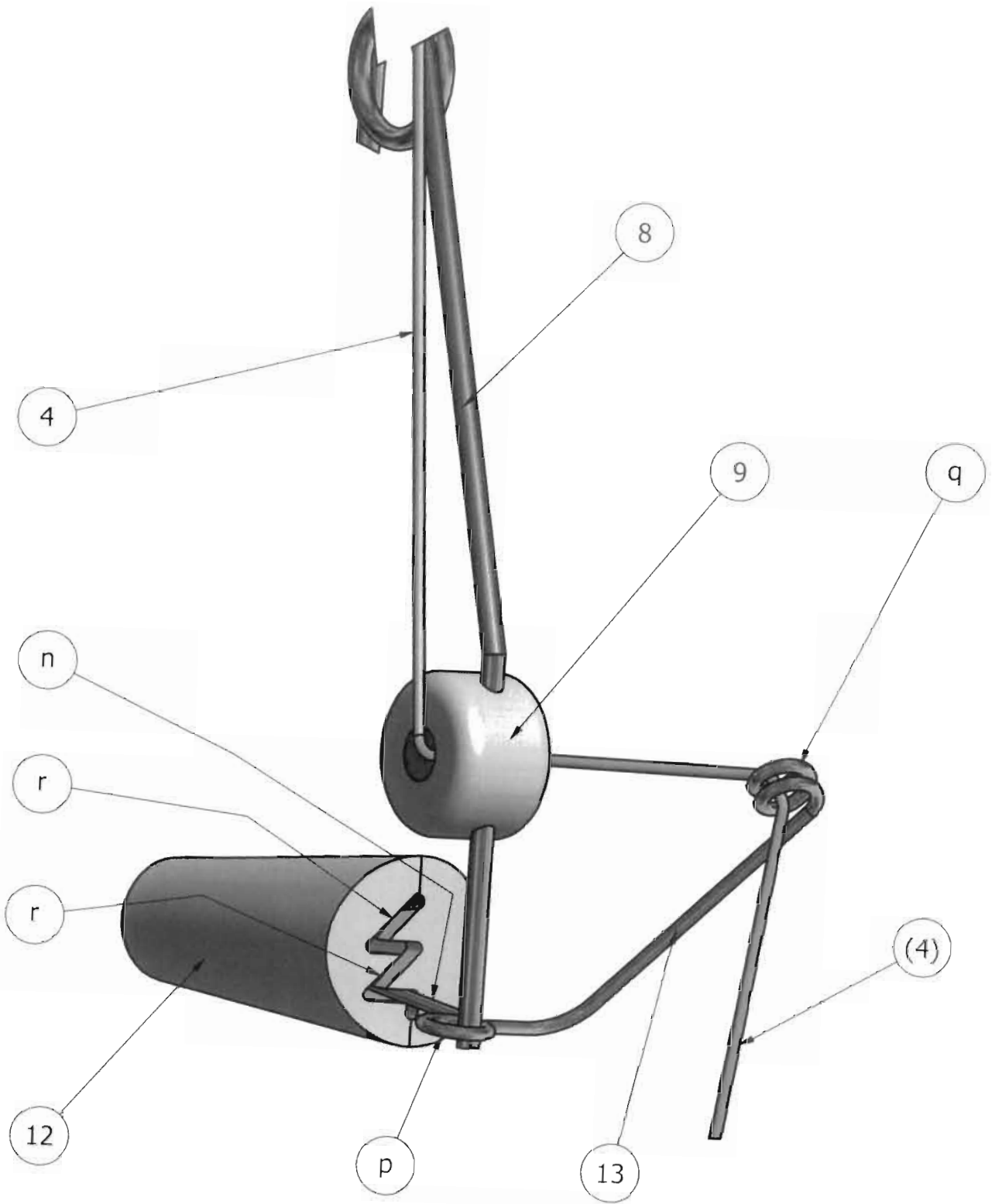


Fig. 25

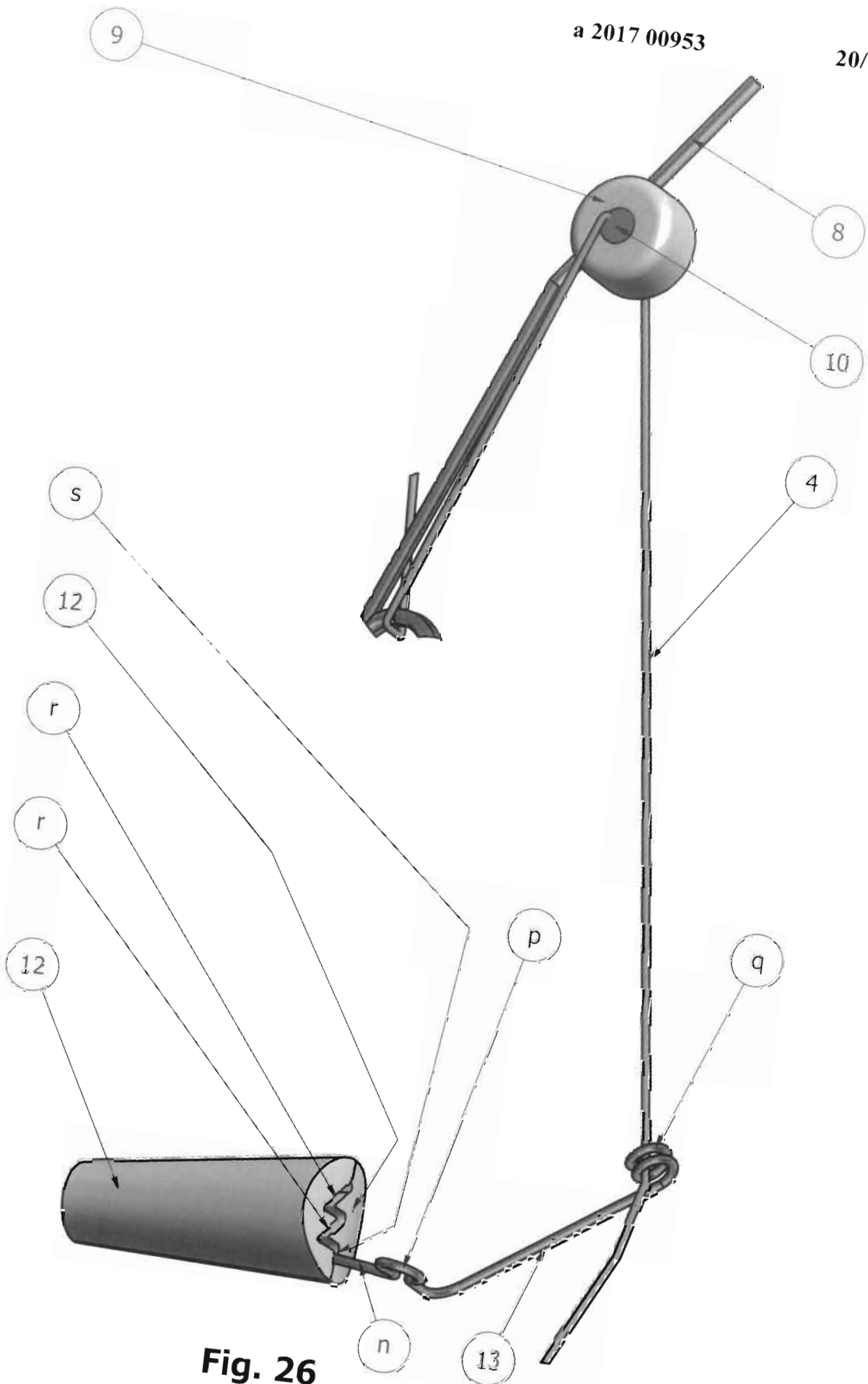


Fig. 26