



(12) **CERERE DE BREVET DE INVENȚIE**

(21) Nr. cerere: **a 2018 00920**

(22) Data de depozit: **21/11/2018**

(41) Data publicării cererii:
30/04/2019 BOPI nr. **4/2019**

(71) Solicitant:
• **UNIVERSITATEA TRANSILVANIA DIN
BRAȘOV, B-DUL EROILOR NR. 29,
BRAȘOV, BV, RO**

(72) Inventatori:
• **DUȚĂ ADRIAN NICOLAE,
STR.ALEXANDRU CEL BUN, NR.2, BL.D29,
SC.A, AP.18, CÂMPULUNG, AG, RO;**
• **CIOARĂ GHEORGHE ROMEO,
STR. ZIZINULUI NR. 20. BL. 35, SC. C,
AP. 40, BRAȘOV, BV, RO;**
• **PISARCIUC CRISTIAN,
STR.MIRCEA CEL BĂTRÂN, NR.45, BL.39,
SC.B, AP.16, BRAȘOV, BV, RO**

(54) **ȘURUB MULTIPLU ANTRENABIL**

(57) Rezumat:

Invenția se referă la un șurub multiplu antrenabil, utilizat la diferite asamblări demontabile, care poate fi antrenat atât dinspre cap, cât și dinspre tijă, cu diverse chei sau șurubelnițe adecvat profilate. Șurubul conform invenției este format dintr-un cap (a) și dintr-o tijă (b) parțial sau integral filetată; capul (a) este prevăzut la exterior cu una sau două zone (c și d) de antrenare, cu profil hexagonal și, respectiv, cu profil stelat, pe de o parte, și la interior cu unul, două sau trei locașuri (e, f și g) de antrenare, hexagonal sau stelat, în cruce și, respectiv, de tip șanț plat, pe de altă parte, în orice combinație, iar tija (b) este prevăzută, la rândul ei, cu unul, două sau trei locașuri (h, i și j) de antrenare, hexagonal sau stelat, în cruce și, respectiv, de tip șanț plat, în orice combinație.

Revendicări: 9
Figuri: 9

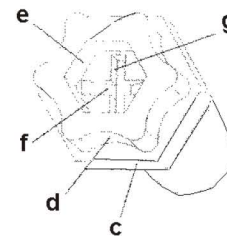


Fig. 2

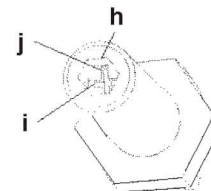


Fig. 9

Cu începere de la data publicării cererii de brevet, cererea asigură, în mod provizoriu, solicitantului, protecția conferită potrivit dispozițiilor art.32 din Legea nr.64/1991, cu excepția cazurilor în care cererea de brevet de invenție a fost respinsă, retrasă sau considerată ca fiind retrasă. Întinderea protecției conferite de cererea de brevet de invenție este determinată de revendicările conținute în cererea publicată în conformitate cu art.23 alin.(1) - (3).



Nr. dot. BPI: 242/14.11.18

39

OFICIUL DE STAT PENTRU INVENȚII ȘI MARCI
Cerere de brevet de invenție
Nr. a 2018 00920
Data depozit ... 21-11-2018 ...

Șurub multiplu antrenabil

Invenția se referă la un șurub multiplu antrenabil, destinat utilizării la diferite asamblări demontabile, care poate fi antrenat, atât dinspre cap, cât și dinspre tijă, cu cheie fixă hexagonală sau altfel profilată, cu cheie imbus hexagonală, stelată (torx) sau altfel profilată, sau cu șurubelnițe late, în cruce sau altfel profilate.

Este cunoscut un șurub cu cap hexagonal exterior, antrenabil cu cheie hexagonală fixă.

Este cunoscut un șurub cu cap stelat exterior (de tip torx, dublu hexagonal, triplu pătrat, splinat sau orice alt profil stelat exterior), antrenabil cu cheie stelată fixă adecvată.

Este cunoscut un șurub cu cap cu șanț plat, antrenabil cu șurubelniță lată.

Este cunoscut un șurub cu cap cu locaș Phillips, antrenabil cu șurubelniță în cruce.

Este cunoscut un șurub cu cap cu locaș hexagonal, antrenabil cu cheie imbus hexagonală.

Este cunoscut un șurub cu cap cu locaș stelat (de tip torx, dublu hexagonal, triplu pătrat, splinat sau orice alt profil stelat exterior), antrenabil cu cheie imbus stelată cu profil adecvat.

Este cunoscut, prin documentul RO 119378, și un șurub multifuncțional al cărui cap este compus dintr-o suprafață exterioară pentru acționarea cu o cheie hexagonală de exterior, o suprafață hexagonală pentru acționarea cu o cheie hexagonală de interior, o suprafață interioară în formă de cruce pentru acționarea cu o șurubelniță cap cruce și o suprafață în formă de canal pentru acționarea cu o șurubelniță plată.

Dezavantajele șuruburilor cu o singură modalitate de antrenare menționate constau în aceea că necesită pentru antrenare doar o anumită cheie sau șurubelniță, nu întotdeauna aflată la îndemână sau disponibilă, și că antrenarea șurubului se poate face doar dinspre capul acestuia.

Dezavantajele șurubului multifuncțional menționat constau în aceea că prezintă doar o singură posibilitate de antrenare cu cheie de exterior și că antrenarea șurubului se poate face doar dinspre capul acestuia.

Problema tehnică pe care o rezolvă invenția constă în realizarea unui șurub multiplu antrenabil al cărui cap este prevăzut la exterior cu una sau două zone de antrenare, iar la interior cu unul, două sau trei locașuri de antrenare, și a cărui tijă este prevăzută la rândul ei cu unul, două sau trei locașuri de antrenare.

Șurubul multiplu antrenabil, conform invenției, înlătură dezavantajele menționate, prin aceea că, în scopul asigurării posibilității antrenării cu mai multe tipuri de chei sau șurubelnițe

1 

are capul prevăzut la exterior cu una sau două zone de antrenare, una cu profil hexagonal și una cu profil stelat, pe de o parte, și la interior cu unul, două sau trei locașuri de antrenare, unul hexagonal sau stelat, unul în cruce și unul de tip șanț plat, pe de altă parte, în oricare combinație, iar tija este prevăzută la rândul ei cu unul, două sau trei locașuri de antrenare, unul hexagonal sau stelat, unul în cruce și unul de tip șanț plat, în oricare combinație.

Se prezintă în continuare 7 exemple de realizare a invenției, în legătură cu fig. 1 ... 9, care reprezintă:

- fig. 1, vedere în perspectivă a unui șurub multiplu antrenabil, conform unui exemplu de realizare a invenției, surprinzând detalii constructive ale capului șurubului;

- fig. 2, vedere în perspectivă a unui șurub multiplu antrenabil, cu surprinderea diverselor zone și locașuri de antrenare prevăzute pentru capul șurubului;

- fig. 3, vedere în perspectivă a unui șurub multiplu antrenabil, conform unui exemplu de realizare a invenției, surprinzând detalii constructive ale tije șurubului;

- fig. 4, vedere în perspectivă a unui șurub multiplu antrenabil, conform unui alt exemplu de realizare a invenției, surprinzând detalii constructive ale tije șurubului;

- fig. 5, vedere în perspectivă a unui șurub multiplu antrenabil, conform unui alt exemplu de realizare a invenției, surprinzând detalii constructive ale tije șurubului;

- fig. 6, vedere în perspectivă a unui șurub multiplu antrenabil, conform unui alt exemplu de realizare a invenției, surprinzând detalii constructive ale tije șurubului;

- fig. 7, vedere în perspectivă a unui șurub multiplu antrenabil, conform unui alt exemplu de realizare a invenției, surprinzând detalii constructive ale tije șurubului;

- fig. 8, vedere în perspectivă a unui șurub multiplu antrenabil, conform unui alt exemplu de realizare a invenției, surprinzând detalii constructive ale tije șurubului;

- fig. 9, vedere în perspectivă a unui șurub multiplu antrenabil, conform unui alt exemplu de realizare a invenției, surprinzând detalii constructive ale tije șurubului.

Conform unui exemplu de realizare a invenției, șurubul multiplu antrenabil este format dintr-un cap **a** și o tijă cilindrică **b** parțial sau integral filetată. Capul **a** al șurubului multiplu antrenabil este prevăzut la exterior cu una sau două zone de antrenare, o zonă **c** cu profil hexagonal și o zonă **d** cu profil stelat, pe de o parte, iar la interior este prevăzut cu unul, două sau trei locașuri de antrenare, un locaș **e** hexagonal sau stelat, un locaș **f** în cruce și un locaș **g** de tip șanț plat, pe de altă parte, în oricare combinație. Locașul **g** de tip șanț plat se suprapune în parte peste unul dintre canalele locașului **f** în cruce. Tija **b** a șurubului multiplu antrenabil este prevăzută, la extremitatea opusă capului **a** al șurubului, cu un locaș **h** cu profil hexagonal

sau stelat, interior, locaș care permite antrenarea șurubului cu ajutorul unei chei imbus profilată adecvat.

Conform unui alt exemplu de realizare a invenției, șurubul multiplu antrenabil este format dintr-un cap **a** și o tijă cilindrică **b** parțial sau integral filetată. Capul **a** al șurubului multiplu antrenabil este prevăzut la exterior cu una sau două zone de antrenare, o zonă **c** cu profil hexagonal și o zonă **d** cu profil stelat, pe de o parte, iar la interior este prevăzut cu unul, două sau trei locașuri de antrenare, un locaș **e** hexagonal sau stelat, un locaș **f** în cruce și un locaș **g** de tip șanț plat, pe de altă parte, în oricare combinație. Locașul **g** de tip șanț plat se suprapune în parte peste unul dintre canalele locașului **f** în cruce. Tija **b** a șurubului multiplu antrenabil este prevăzută, la extremitatea opusă capului **a** al șurubului, cu un locaș **i** în cruce (locaș Phillips), interior, locaș care permite antrenarea șurubului cu ajutorul unei șurubelnițe în cruce.

Conform unui alt exemplu de realizare a invenției, șurubul multiplu antrenabil este format dintr-un cap **a** și o tijă cilindrică **b** parțial sau integral filetată. Capul **a** al șurubului multiplu antrenabil este prevăzut la exterior cu una sau două zone de antrenare, o zonă **c** cu profil hexagonal și o zonă **d** cu profil stelat, pe de o parte, iar la interior este prevăzut cu unul, două sau trei locașuri de antrenare, un locaș **e** hexagonal sau stelat, un locaș **f** în cruce și un locaș **g** de tip șanț plat, pe de altă parte, în oricare combinație. Locașul **g** de tip șanț plat se suprapune în parte peste unul dintre canalele locașului **f** în cruce. Tija **b** a șurubului multiplu antrenabil este prevăzută, la extremitatea opusă capului **a** al șurubului, cu un locaș **j** de tip șanț plat, interior, locaș care permite antrenarea șurubului cu ajutorul unei șurubelnițe late.

Conform unui alt exemplu de realizare a invenției, șurubul multiplu antrenabil este format dintr-un cap **a** și o tijă cilindrică **b** parțial sau integral filetată. Capul **a** al șurubului multiplu antrenabil este prevăzut la exterior cu una sau două zone de antrenare, o zonă **c** cu profil hexagonal și o zonă **d** cu profil stelat, pe de o parte, iar la interior este prevăzut cu unul, două sau trei locașuri de antrenare, un locaș **e** hexagonal sau stelat, un locaș **f** în cruce și un locaș **g** de tip șanț plat, pe de altă parte, în oricare combinație. Locașul **g** de tip șanț plat se suprapune în parte peste unul dintre canalele locașului **f** în cruce. Tija **b** a șurubului multiplu antrenabil este prevăzută, la extremitatea opusă capului **a** al șurubului, cu două locașuri interioare de antrenare, un locaș **h** cu profil hexagonal sau stelat, locaș care permite antrenarea șurubului cu ajutorul unei chei imbus profilată adecvat, și un locaș **i** în cruce (locaș Phillips), locaș care permite antrenarea șurubului cu ajutorul unei șurubelnițe în cruce.

Conform unui alt exemplu de realizare a invenției, șurubul multiplu antrenabil este format dintr-un cap **a** și o tijă cilindrică **b** parțial sau integral filetată. Capul **a** al șurubului

multiplu antrenabil este prevăzut la exterior cu una sau două zone de antrenare, o zonă **c** cu profil hexagonal și o zonă **d** cu profil stelat, pe de o parte, iar la interior este prevăzut cu unul, două sau trei locașuri de antrenare, un locaș **e** hexagonal sau stelat, un locaș **f** în cruce și un locaș **g** de tip șanț plat, pe de altă parte, în oricare combinație. Locașul **g** de tip șanț plat se suprapune în parte peste unul dintre canalele locașului **f** în cruce. Tija **b** a șurubului multiplu antrenabil este prevăzută, la extremitatea opusă capului **a** al șurubului, cu două locașuri interioare de antrenare, un locaș **h** cu profil hexagonal sau stelat, locaș care permite antrenarea șurubului cu ajutorul unei chei imbus profilată adecvat, și un locaș **j** de tip șanț plat, locaș care permite antrenarea șurubului cu ajutorul unei șurubelnițe late.

Conform unui alt exemplu de realizare a invenției, șurubul multiplu antrenabil este format dintr-un cap **a** și o tijă cilindrică **b** parțial sau integral filetată. Capul **a** al șurubului multiplu antrenabil este prevăzut la exterior cu una sau două zone de antrenare, o zonă **c** cu profil hexagonal și o zonă **d** cu profil stelat, pe de o parte, iar la interior este prevăzut cu unul, două sau trei locașuri de antrenare, un locaș **e** hexagonal sau stelat, un locaș **f** în cruce și un locaș **g** de tip șanț plat, pe de altă parte, în oricare combinație. Locașul **g** de tip șanț plat se suprapune în parte peste unul dintre canalele locașului **f** în cruce. Tija **b** a șurubului multiplu antrenabil este prevăzută, la extremitatea opusă capului **a** al șurubului, cu două locașuri interioare de antrenare, un locaș **i** în cruce (locaș Phillips), locaș care permite antrenarea șurubului cu ajutorul unei șurubelnițe în cruce, și un locaș **j** de tip șanț plat, locaș care permite antrenarea șurubului cu ajutorul unei șurubelnițe late. Locașul **j** de tip șanț plat se suprapune în parte peste unul dintre canalele locașului **i** în cruce.

Conform unui alt exemplu de realizare a invenției, șurubul multiplu antrenabil este format dintr-un cap **a** și o tijă cilindrică **b** parțial sau integral filetată. Capul **a** al șurubului multiplu antrenabil este prevăzut la exterior cu una sau două zone de antrenare, o zonă **c** cu profil hexagonal și o zonă **d** cu profil stelat, pe de o parte, iar la interior este prevăzut cu unul, două sau trei locașuri de antrenare, un locaș **e** hexagonal sau stelat, un locaș **f** în cruce și un locaș **g** de tip șanț plat, pe de altă parte, în oricare combinație. Locașul **g** de tip șanț plat se suprapune în parte peste unul dintre canalele locașului **f** în cruce. Tija **b** a șurubului multiplu antrenabil este prevăzută, la extremitatea opusă capului **a** al șurubului, cu trei locașuri interioare de antrenare, un locaș **h** cu profil hexagonal sau stelat, locaș care permite antrenarea șurubului cu ajutorul unei chei imbus profilată adecvat, un locaș **i** în cruce (locaș Phillips), locaș care permite antrenarea șurubului cu ajutorul unei șurubelnițe în cruce, și un locaș **j** de tip șanț plat, locaș care permite antrenarea șurubului cu ajutorul unei șurubelnițe late. Locașul **j** de tip șanț plat se suprapune în parte peste unul dintre canalele locașului **i** în cruce.

Referințe bibliografice

<https://ro.wikipedia.org/wiki/%C8%98urub>

Brevet RO 119378

Revendicări

1. Şurub multiplu antrenabil, destinat utilizării la diferite asamblări demontabile, capabil a fi antrenat cu diverse chei sau şurubelniţe, **caracterizat prin aceea că**, este format dintr-un cap (a) prevăzut la exterior cu una sau două zone de antrenare, o zonă (c) cu profil hexagonal şi o zonă (d) cu profil stelat, pe de o parte, iar la interior este prevăzut cu unul, două sau trei locaşuri de antrenare, un locaş (e) hexagonal sau stelat, un locaş (f) în cruce şi un locaş (g) de tip şanţ plat, pe de altă parte, în oricare combinaţie, şi o tijă cilindrică (b), parţial sau integral filetată, prevăzută la extremitatea opusă capului (a) al şurubului cu un locaş (h) cu profil hexagonal sau stelat, interior, locaş care permite antrenarea şurubului cu ajutorul unei chei imbus profilată adecvat.

2. Şurub multiplu antrenabil, destinat utilizării la diferite asamblări demontabile, capabil a fi antrenat cu diverse chei sau şurubelniţe, **caracterizat prin aceea că**, este format dintr-un cap (a) prevăzut la exterior cu una sau două zone de antrenare, o zonă (c) cu profil hexagonal şi o zonă (d) cu profil stelat, pe de o parte, iar la interior este prevăzut cu unul, două sau trei locaşuri de antrenare, un locaş (e) hexagonal sau stelat, un locaş (f) în cruce şi un locaş (g) de tip şanţ plat, pe de altă parte, în oricare combinaţie, şi o tijă cilindrică (b), parţial sau integral filetată, prevăzută la extremitatea opusă capului (a) al şurubului cu un locaş (i) în cruce, interior, locaş care permite antrenarea şurubului cu ajutorul unei şurubelniţe în cruce.

3. Şurub multiplu antrenabil, destinat utilizării la diferite asamblări demontabile, capabil a fi antrenat cu diverse chei sau şurubelniţe, **caracterizat prin aceea că**, este format dintr-un cap (a) prevăzut la exterior cu una sau două zone de antrenare, o zonă (c) cu profil hexagonal şi o zonă (d) cu profil stelat, pe de o parte, iar la interior este prevăzut cu unul, două sau trei locaşuri de antrenare, un locaş (e) hexagonal sau stelat, un locaş (f) în cruce şi un locaş (g) de tip şanţ plat, pe de altă parte, în oricare combinaţie, şi o tijă cilindrică (b), parţial sau integral filetată, prevăzută la extremitatea opusă capului (a) al şurubului cu un locaş (j) tip şanţ plat, interior, locaş care permite antrenarea şurubului cu ajutorul unei şurubelniţe late.

4. Şurub multiplu antrenabil, destinat utilizării la diferite asamblări demontabile, capabil a fi antrenat cu diverse chei sau şurubelniţe, **caracterizat prin aceea că**, este format dintr-un cap (a) prevăzut la exterior cu una sau două zone de antrenare, o zonă (c) cu profil hexagonal şi o zonă (d) cu profil stelat, pe de o parte, iar la interior este prevăzut cu unul, două sau trei locaşuri de antrenare, un locaş (e) hexagonal sau stelat, un locaş (f) în cruce şi

un locaş (g) de tip şanţ plat, pe de altă parte, în oricare combinaţie, şi o tijă cilindrică (b), parţial sau integral filetată, prevăzută la extremitatea opusă capului (a) al şurubului cu două locaşuri interioare de antrenare, un locaş (h) cu profil hexagonal sau stelat, locaş care permite antrenarea şurubului cu ajutorul unei chei imbus profilată adecvat, şi un locaş (i) în cruce, locaş care permite antrenarea şurubului cu ajutorul unei şurubelniţe în cruce.

5. Şurub multiplu antrenabil, destinat utilizării la diferite asamblări demontabile, capabil a fi antrenat cu diverse chei sau şurubelniţe, **caracterizat prin aceea că**, este format dintr-un cap (a) prevăzut la exterior cu una sau două zone de antrenare, o zonă (c) cu profil hexagonal şi o zonă (d) cu profil stelat, pe de o parte, iar la interior este prevăzut cu unul, două sau trei locaşuri de antrenare, un locaş (e) hexagonal sau stelat, un locaş (f) în cruce şi un locaş (g) de tip şanţ plat, pe de altă parte, în oricare combinaţie, şi o tijă cilindrică (b), parţial sau integral filetată, prevăzută la extremitatea opusă capului (a) al şurubului cu două locaşuri interioare de antrenare, un locaş (h) cu profil hexagonal sau stelat, locaş care permite antrenarea şurubului cu ajutorul unei chei imbus profilată adecvat, şi locaş (j) tip şanţ plat, interior, locaş care permite antrenarea şurubului cu ajutorul unei şurubelniţe late.

6. Şurub multiplu antrenabil, destinat utilizării la diferite asamblări demontabile, capabil a fi antrenat cu diverse chei sau şurubelniţe, **caracterizat prin aceea că**, este format dintr-un cap (a) prevăzut la exterior cu una sau două zone de antrenare, o zonă (c) cu profil hexagonal şi o zonă (d) cu profil stelat, pe de o parte, iar la interior este prevăzut cu unul, două sau trei locaşuri de antrenare, un locaş (e) hexagonal sau stelat, un locaş (f) în cruce şi un locaş (g) de tip şanţ plat, pe de altă parte, în oricare combinaţie, şi o tijă cilindrică (b), parţial sau integral filetată, prevăzută la extremitatea opusă capului (a) al şurubului cu două locaşuri interioare de antrenare, un locaş (i) în cruce, locaş care permite antrenarea şurubului cu ajutorul unei şurubelniţe în cruce, şi un locaş (j) de tip şanţ plat, locaş care permite antrenarea şurubului cu ajutorul unei şurubelniţe late.

7. Şurub multiplu antrenabil, destinat utilizării la diferite asamblări demontabile, capabil a fi antrenat cu diverse chei sau şurubelniţe, **caracterizat prin aceea că**, este format dintr-un cap (a) prevăzut la exterior cu una sau două zone de antrenare, o zonă (c) cu profil hexagonal şi o zonă (d) cu profil stelat, pe de o parte, iar la interior este prevăzut cu unul, două sau trei locaşuri de antrenare, un locaş (e) hexagonal sau stelat, un locaş (f) în cruce şi un locaş (g) de tip şanţ plat, pe de altă parte, în oricare combinaţie, şi o tijă cilindrică (b), parţial sau integral filetată, prevăzută la extremitatea opusă capului (a) al şurubului cu trei locaşuri interioare de antrenare, un locaş (h) cu profil hexagonal sau stelat, locaş care permite antrenarea şurubului cu ajutorul unei chei imbus profilată adecvat, un locaş (i) în cruce, locaş

care permite antrenarea șurubului cu ajutorul unei șurubelnițe în cruce, și un locaș (j) de tip șanț plat, locaș care permite antrenarea șurubului cu ajutorul unei șurubelnițe late.

8. Șurub multiplu antrenabil, destinat utilizării la diferite asamblări demontabile, capabil a fi antrenat cu diverse chei sau șurubelnițe, conform revendicărilor 1 ... 7, **caracterizat prin aceea că**, locașul (g) de tip șanț plat cu care este prevăzut capul (a) al șurubului se suprapune în parte peste unul dintre canalele locașului (f) în cruce prevăzut și aceasta tot în zona capului (a) al șurubului.

9. Șurub multiplu antrenabil, destinat utilizării la diferite asamblări demontabile, capabil a fi antrenat cu diverse chei sau șurubelnițe, conform revendicărilor 6 și 7, **caracterizat prin aceea că**, locașul (j) de tip șanț plat cu care este prevăzută tija (b) a șurubului se suprapune în parte peste unul dintre canalele locașului (i) în cruce prevăzut și aceasta tot în zona tijei (b) a șurubului.

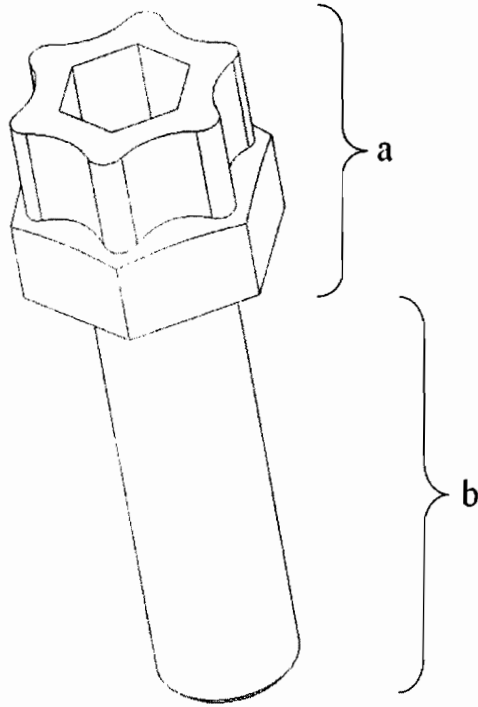


Fig. 1

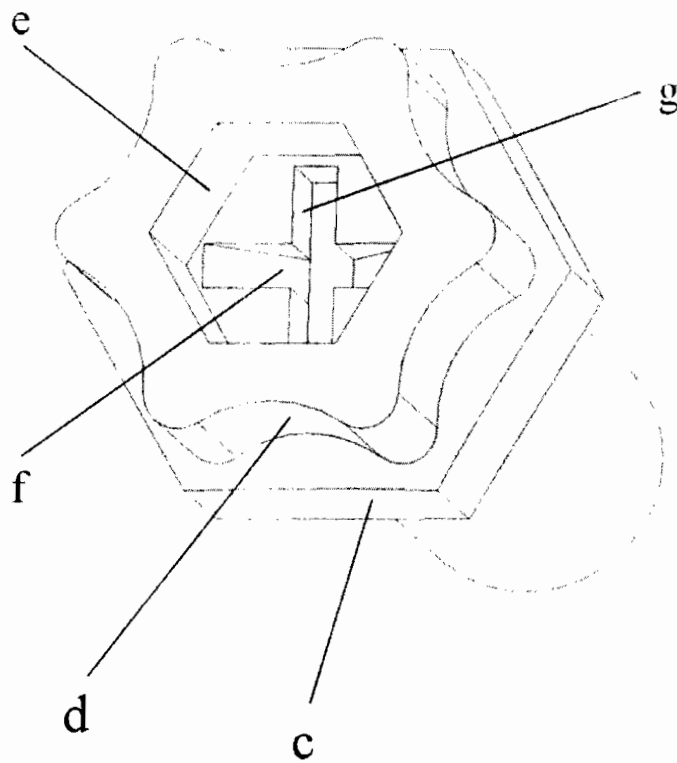


Fig. 2

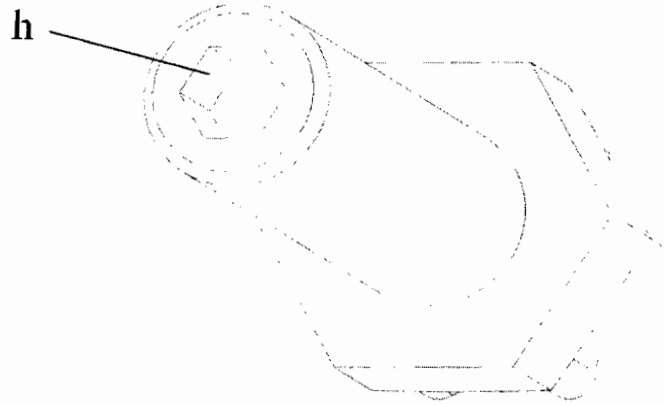


Fig. 3

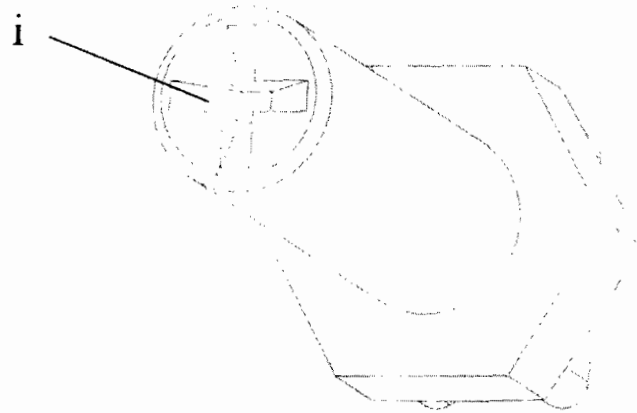


Fig. 4

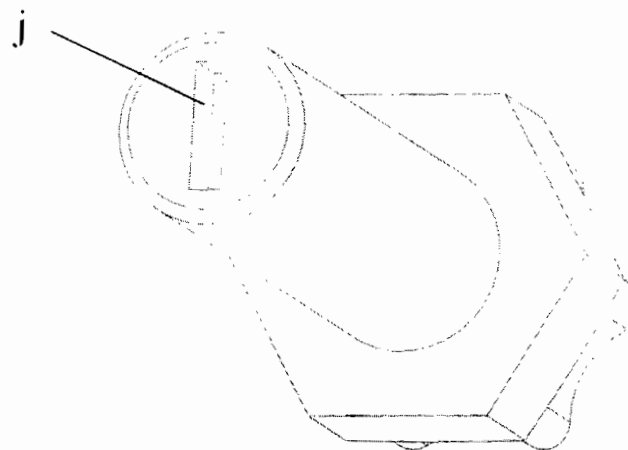


Fig. 5

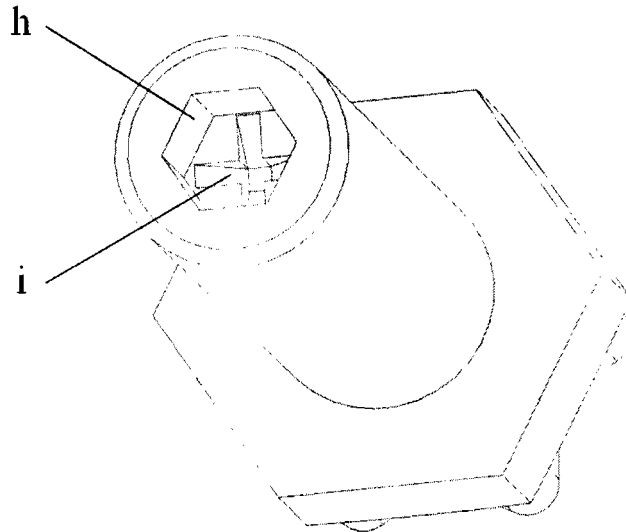


Fig. 6

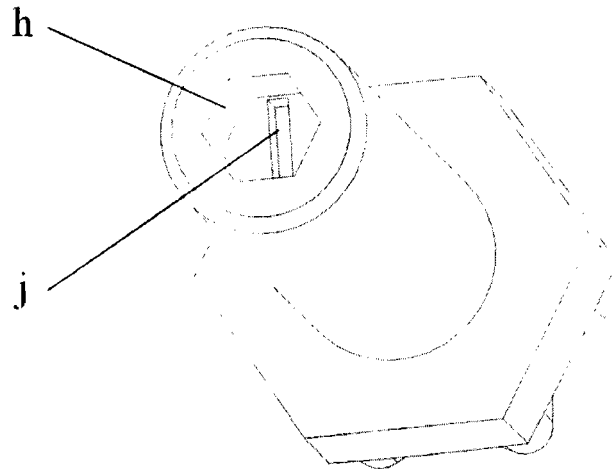


Fig. 7

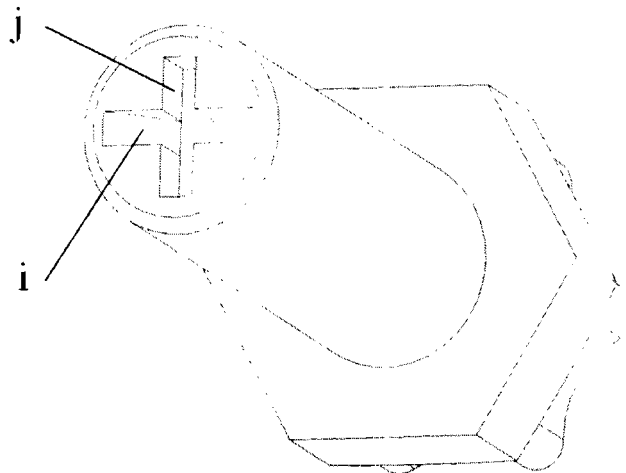


Fig. 8

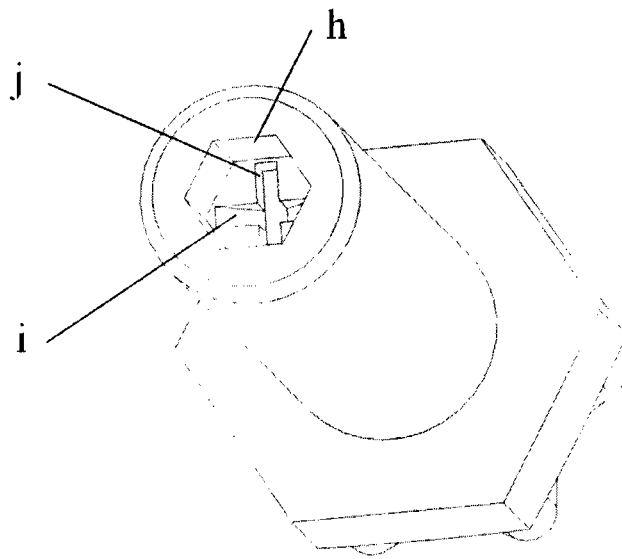


Fig. 9