

(12) CERERE DE BREVET DE INVENȚIE

(21) Nr. cerere: a 2018 00848

(22) Data de depozit: 29/10/2018

(41) Data publicării cererii:  
30/04/2019 BOPI nr. 4/2019

(71) Solicitant:  
• INSTITUTUL NAȚIONAL DE  
CERCETARE-DEZVOLTARE PENTRU  
TEHNOLOGII CRIOGENICE ȘI IZOTOPICE  
- ICSI RÂMNICU VÂLCEA, STR.UZINEI  
NR.4, OP RĂURENI, CP.7,  
RÂMNICU VÂLCEA, VL, RO

(72) Inventatori:  
• IONETE ROXANA ELENA,  
STR. LUCEAFĂRULUI NR. 6, BL. A2, SC. A,  
AP. 18, RÂMNICU-VÂLCEA, VL, RO;  
• IONETE EUSEBIU ILARIAN,  
COMUNA LUNGEȘTI, FUMURENI, VL, RO;

• SPIRIDON ȘTEFAN IONUȚ,  
STR.COPACELU, NR.6, RÂMNICU VÂLCEA,  
VL, RO;  
• CONSTANTINESCU MARIUS,  
STR.REPUBLICII NR.4, BL.R17, SC.B,  
AP.13, RÂMNICU VÂLCEA, VL, RO;  
• BUCURA FELICIA,  
STR. G-RAL MAGHERU NR.2, BL.V2, SC.A,  
AP.27, RÂMNICU VÂLCEA,  
JUDEȚUL VÂLCEA, RO;  
• MIRICIOIU GHEORGHE MARIUS,  
STR.AURELIAN SACERDOTEANU, NR.5,  
RÂMNICU VÂLCEA, VL, RO

Data publicării raportului de documentare:  
30/04/2020

(54) INSTALAȚIE DE VALORIFICARE A DEȘEURILOR  
DIN PLASTIC

(57) Rezumat:

Invenția se referă la o instalație concepută pentru valorificarea energetică în flux continuu a deșeurilor din plastic rezultate în urma unor colectări urbane, și procesate sub formă de granule sau pelete din polietilenă, cu densitate ridicată sau joasă, polietilenă tereftalat, polipropilenă sau polistiren, în urma căreia sunt dezvoltate diverse produse, cum ar fi uleiul de piroliză și gazul de piroliză. Instalația conform invenției este realizată din oțel inoxidabil, și conține un reactor în cadrul căruia are loc un proces de piroliză, reactorul fiind echipat cu o succesiune de talere (1) cu plasă, dispuse sub formă de pachete catalitice, care formează un tronson (2) catalitic, reactorul putând avea mai multe tronsoane (2) catalitice, un segment (6) de colectare și extracție a produșilor finali de reacție, și un recipient (7) pentru colectarea reziduurilor, introducerea granulelor sau a peletelor realizându-se cu ajutorul unui sistem (3) de introducere acționat de un piston (4) cu revenire, cu două robinete și cu un racord (5) pentru introducerea gazului în reactor, fapt care asigură minimizarea admisiei de aer în interiorul reactorului, reacția de piroliză fiind îmbunătățită cu ajutorul unui catalizator de tipul silicelilor mezoporoase sau de alt tip, depuse pe o plasă de oțel inoxidabil, în urma unui procedeu hidrotermic, plasele din oțel inoxidabil prinzând într-un sistem sandwich un încălzitor electric, de tip termocoax, având formă ondulată, cu posibilitatea de control al temperaturii de funcționare, împreună cu care formează un corp comun catalitic.

Revendicări inițiale: 3  
Revendicări amendate: 3  
Figuri: 2

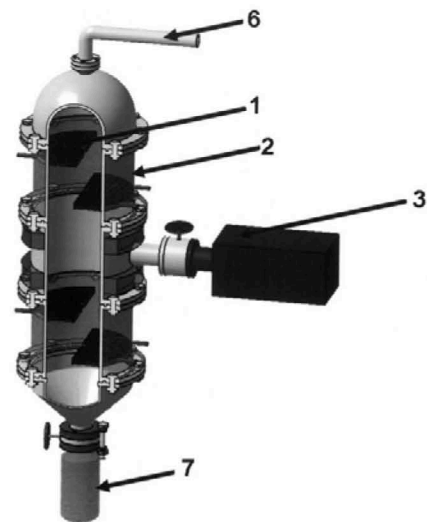


Fig. 1

Cu începere de la data publicării cererii de brevet, cererea asigură, în mod provizoriu, solicitantului, protecția conferită potrivit dispozițiilor art.32 din Legea nr.64/1991, cu excepția cazurilor în care cererea de brevet de invenție a fost respinsă, retrasă sau considerată ca fiind retrasă. Întinderea protecției conferite de cererea de brevet de invenție este determinată de revendicările conținute în cererea publicată în conformitate cu art.23 alin.(1) - (3).





OFICIUL DE STAT PENTRU INVENȚII ȘI MĂRCI



Serviciul Examinare de Fond: Mecanică

Cont IBAN: RO05 TREZ 7032 0F33 5000 XXXX  
Trezoreria Sector 3, București  
Cod fiscal: 4266081

## RAPORT DE DOCUMENTARE

CBI nr. a 2018 00848	Data de depozit: 29/10/2018	Data de prioritate
----------------------	-----------------------------	--------------------

Titlul invenției	INSTALAȚIE DE VALORIFICARE A DEȘEURILOR DIN PLASTIC
------------------	---

Solicitant	INSTITUTUL NAȚIONAL DE CERCETARE-DEZVOLTARE PENTRU TEHNOLOGII CRIOGENICE ȘI IZOTOPICE - ICSI RÂMNICU VÂLCEA, STR.UZINEI NR.4, OP RÂURENI, CP.7, RÂMNICU VÂLCEA, RO
------------	--

Clasificarea cererii (Int.Cl.)	<b>C10B1/04<sup>(2006.01)</sup>; B29B17/04<sup>(2006.01)</sup>;</b>
--------------------------------	---

Domenii tehnice cercetate (Int.Cl.)	<b>C10B; B29B; C08J; C09C;</b>
-------------------------------------	--------------------------------

Colecții de documente de brevet cercetate	ROPATENT, EPODOC
Baze de date electronice cercetate	
Literatură non-brevet cercetată	

### Documente considerate a fi relevante

Categoria	Date de identificare a documentelor citate și, unde este cazul, indicarea pasajelor relevante	Relevant față de revendicarea nr.
A,D	US2015139889 (A1) (HORN JOEL [US]) (2015-05-21) (paragraf 0024- 0026, fig.1 și 2)	1,2
A	WO0237026 (A1) (OOO MINERAL [UA]) (2002-05-10) (rezumat, figuri)	1,2
A,D	US9790443 (B2) (CUI MAOPEI [CA]) (2017-10-17) (coloana 2-3, r.58-67, r.1-30; fig.1,2)	1,2

Strada Ion Ghica nr. 5, Sector 3, Cod 030044, București, România  
Telefon centrală: +40-21-306.08.00/01/02/.../28 29  
Fax: +40-21-312.38.19  
E-mail: office@osim.ro  
www.osim.ro



Documente considerate a fi relevante - continuare		
Categoria	Date de identificare a documentelor și, unde este cazul, indicarea pasajelor relevante	Relevant față de revendicarea nr.
Unitatea invenției (art.18)		
Observații:		

Data redactării: 24.06.2019

Examinator,   
PETRESCU ANTIGONA

Litere sau semne, conform ST.14, asociate categoriilor de documente citate	
<p><b>A</b> - Document care definește stadiul general al tehnicii și care nu este considerat de relevanță particulară;</p> <p><b>D</b> - Document menționat deja în descrierea cererii de brevet de invenție pentru care este efectuată cercetarea documentară;</p> <p><b>E</b> - Document de brevet de invenție având o dată de depozit sau de prioritate anterioară datei de depozit a cererii în curs de documentare, dar care a fost publicat la sau după data de depozit a acestei cereri, document al cărui conținut ar constitui un stadiu al tehnicii relevant;</p> <p><b>L</b> - Document care poate pune în discuție data priorității/lor invocată/e sau care este citat pentru stabilirea datei de publicare a altui document citat sau pentru un motiv special (se va indica motivul);</p> <p><b>O</b> - Document care se referă la o dezvăluire orală, utilizare, expunere, etc;</p>	<p><b>P</b> - Document publicat la o dată aflată între data de depozit a cererii și data de prioritate invocată;</p> <p><b>T</b> - Document publicat ulterior datei de depozit sau datei de prioritate a cererii și care nu este în contradicție cu aceasta, citat pentru mai bună înțelegere a principiului sau teoriei care fundamentează invenția;</p> <p><b>X</b> - document de relevanță particulară; invenția revendicată nu poate fi considerată nouă sau nu poate fi considerată ca implicând o activitate inventivă, când documentul este luat în considerare singur;</p> <p><b>Y</b> - document de relevanță particulară; invenția revendicată nu poate fi considerată ca implicând o activitate inventivă, când documentul este combinat cu unul sau mai multe alte documente de aceeași categorie, o astfel de combinație fiind evidentă unei persoane de specialitate;</p> <p><b>&amp;</b> - document care face parte din aceeași familie de brevete de invenție.</p>