



(12) CERERE DE BREVET DE INVENȚIE

(21) Nr. cerere: a 2017 00533

(22) Data de depozit: 31/07/2017

(41) Data publicării cererii:
30/04/2019 BOPI nr. 4/2019

(71) Solicitant:
• VASILESCU PETRE,
STR. SPLAIUL INDEPENDENȚEI NR.2,
BL.4, SC.A, AP.14, RÂMNICU VÂLCEA, VL,
RO

(72) Inventatori:
• VASILESCU PETRE,
STR. SPLAIUL INDEPENDENȚEI NR.2, BL.4,
SC.A, AP.14, RÂMNICU VÂLCEA, VL, RO

(54) GENERATOR DE CÂMP ȘI METODĂ DE FOLOSIRE
A ACESTUIA LA ÎNCĂRCAREA ȘI ECHILIBRAREA
BIOENERGETICĂ A PERSOANELOR

(57) Rezumat:

Invenția se referă la un generator de câmp bioenergetic. Generatorul conform invenției cuprinde o incintă de formă piramidală, confecționată din tablă de cupru, cu cele patru suprafețe exterioare curbate sferic spre exterior, în interiorul incintei, în centrul acesteia, fiind prevăzut un scaun (3) destinat pacientului, scaunul fiind în legătură cu un compresor (9) comandat de la un pupitru de comandă (12), de către un operator (7), care permite deplasarea verticală a scaunului (3), împreună cu pacientul, pe o distanță de 1,5 m, numărul de curse fiind prestabil în funcție de necesitățile bioenergetice ale pacientului, aura bioenergetică inițială a pacientului fiind determinată cu ajutorul unui aparat AuraCam 6000.

Revendicări: 2
Figuri: 2

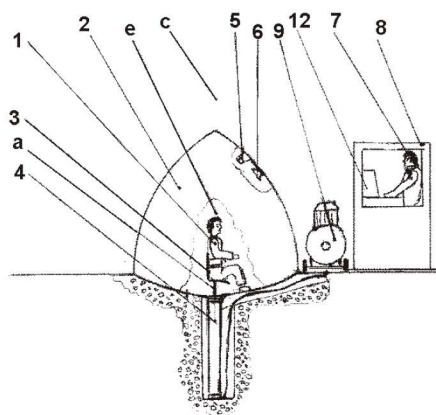


Fig. 1



GENERATOR DE CÂMP ȘI METODĂ DE FOLOSIRE A ACESTUIA LA ÎNCÂRCAREA ȘI ECHILIBRAREA BIOENERGETICĂ A PERSOANELOR

Prezenta invenție se referă la un generator de câmp și la o metodă de folosire a acestuia, pentru încărcarea și echilibrarea bioenergetică a persoanelor în funcție de necesitățile fiziologice, ale fiecăruia.

Este cunoscut un generator de câmp bioenergetic, cnform brevet RO.126 016 B1, caracterizat prin aceea că folosește efectul de piramidă, generat de într-un ansamblu piramidal, ce poate fi asimilat din punct de vedere geometric cu un tetroid, deoarece, are cele patru colțuri amplasate fiecare, în câte un vârf al unui tetraedru regulat, iar cele patru suprafețe, sunt curbate spre exterior, fiecare, cu o rază, egală cu latura tetraedrului, având ca centru de curbură, vârful opus, dar acesta prezintă dezavantajul că este utilizat, numai pentru energizarea apei.

Este de asemenea cunoscută o metodă de încărcare și echilibrare bioenergetică a persoanelor, care constă în expunerea persoanei interesate, un anumit timp în câmpul bioenergetic din interiorul unei construcții piramidale, asemănătoare piramidei lui Keops, dar această metodă prezintă dezavantajul că în acest tip de construcții piramidale, câmpul bioenergetic este de mică intensitate, iar încărcarea bioenergetică persoanelor necesită un timp îndelungat și nu se asigură o activare echilibrată, a celor 7 chakre energetice ale corpului uman și deci nu se face o echilibrare bioenergetică armonioasă.

Problema tehnică pe care prezenta invenție își propune să o rezolve constă în reducerea timpului de expunere prin creșterea gradului de încărcare bioenergetică și asigurarea unei echilibrări bioenergetice armonioase a persoanelor, prin activarea succesivă a tuturor chakrelor corpului uman, pentru aceasta se dimensionează și se adaptează un generator de câmp bioenergetic de o mai mare intensitate, în sine cunoscut

Generatorul de câmp și metoda de folosire a acestuia la încărcarea și echilibrarea bioenergetică a persoanelor, rezolvă această problemă, prin aceea că persoanei (pacientului), căreia urmează să i se facă încărcarea și echilibrarea bioenergetică, i se face o vizualizarea aurei bioenergetice cu



ajutorul aparatului AURA CAMERA 6000, se imprimă color, imaginea aurei, se analizează, de către un specialist, starea bioenergetică a pacientului, i se stabilește timpul de expunere în interiorul unui tetroid confecționat din tablă de cupru, grosă de 1-2 mm, având cele patru colțuri dispuse în vârfurile unui tetraedru regulat cu latura de 3,3m, una din muchiile tetroidului, fiind orientată spre polul sud terestru (respectiv una din fețe, spre polul nord)

Pacientul, după ce i se face o vizualizarea aurei bioenergetice cu ajutorul aparatului AURA CAMERA 6000, se imprimă color, imaginea aurei, se analizează, de către un specialist, starea bioenergetică a pacientului, i se stabilește timpul de expunere în câmpul bioenergetic, intră în tetroid printr-o ușă glisantă, nefigurată și se așează pe un scaun din lemn, fixat pe tija unui cilindru pneumatic, cu simplu efect, a cărui axă corespunde cu axa verticală a tetroidului, pacientul fiind urmărit permanent cu ajutorul unei camere de luat vederi și ghidat în mișcări prin indicații audio, de un operator, din interiorul unei cabine de comandă, situate în afara tetroidului.

După ce pacientul, ia loc pe scaunul din centrul tetroidului, cu spatele, rezemat de spătarul vertical al scaunului în așa fel încât axa chakrelor sale, să fie coliniară cu axa tetroidului, respectiv a cilindrului pneumatic, operatorul din cabina de comandă, după ce a reglat debitul aerului comprimat, produs de un compresor, prin intermediul a doi robineti (drosele), implicit viteza de urcare-coborâre în funcție de timpul de expunere prestabilit, comandă deplasarea lentă a pacientului, vertical pe o distanță de 1,5 m, sus-jos de la un distribuitor efectuându-se un număr de curse prestabilit în funcție de necesitățile bioenergetice ale pacientului, în așa fel încât chakrele, trec lent prin centrul energetic al tetroidului, care este și centrul geometric al acestuia, realizându-se astfel încărcarea bioenergetică a pacientului, după care, acestuia i se vizualizează iarăși aura și se imprimă o nouă imagine color, pentru a se constata, prin compararea imaginilor, rezultatul obținut.

Prezenta invenției asigură următoarele avantaje:

- se asigură o extindere a folosirii unui generator de câmp bioenergetic de mai mare intensitate, deja cunoscut, la încărcarea și echilibrarea bioenergetică a persoanelor (pacienților).



-oferă o metodă și o soluție tehnică, destul de simplă, ușor de exploatat și întreținut, care să permită o încărcare și o echilibrare bioenergetică armonioasă a persoanelor, prin aceea că permite stimularea succesivă acelor 7 chakre ale organismului uman, un timp prestabilit pentru fiecare, în funcție de necesitățile individuale, după vizualizarea aurei.

Se prezintă în continuare un exemplu de realizare a invenției în legătură cu fig. 1 și fig. 2 care reprezintă :

- fig 1.-generator de câmp pentru încărcarea și echilibrarea bioenergetică a persoanelor – reprezentare schematică

- fig 2.-instalația pneumatică de acționare a ridicării-coborârii pacientului ,în lungul axei verticale a generatorului de câmp-reprezentare schematică.

Generatorul de câmp, conform invenției, este un ansamblu piramidal de forma unui tetroid confecționat din tablă de cupru, groasă de 1- 2 mm, având cele patru colțuri dispuse în vârfurile unui tetraedru regulat cu latura de 3,3m ,una din muchiile tetroidului, fiind orientată spre polul sud terestru (respectiv una din fețe, spre polul nord).

Conform invenției pacientul, 1, după ce i se face o vizualizarea aurei bioenergetice cu ajutorul aparatului AURA CAMERA 6000, se imprimă color, imaginea aurei, se analizează, de către un specialist, starea bioenergetică a pacientului, și i se stabilește timpul de expunere, intră în tetroidul, 2, printr-o ușă glisantă nefigurată și se așează pe un scaun din lemn, 3, fixat pe tija ,a, a unui cilindru pneumatic, cu simplu efect, 4, a cărui axă ,b, corespunde cu axa verticală ,c, a tetroidului, pacientul fiind urmărit permanent cu ajutorul unei camere de luat vederi ,5, și ghidat în mișcări cu indicații, printr-o instalație audio, materializată printr-un difuzor, 6 de un operator ,7, din interiorul unei cabine de comandă, 8, situate în afara tetroidului.

După ce pacientul, ia loc pe scaunul din centrul tetroidului, cu spatele, rezemat de spătarul vertical al scaunului, d, în așa fel încât axa chakrelor sale, să fie coliniară cu axa tetroidului, respectiv a cilindrului pneumatic, operatorul din cabina de comandă, după ce a reglat debitul aerului comprimat , produs de un compresor, 9, prin intermediul a doi robineți (drosele), 10, implicit viteza de urcare-coborâre în funcție de

timpul de expunere prestabilit, comandă deplasarea lentă a pacientului, vertical pe o distanță de 1,5 m, sus-jos cu ajutorul unui distribuitor, 11, De la un pupitru de comandă, 12, efectuându-se un număr de curse prestabilit în funcție de necesitățile bioenergetice ale pacientului, în așa fel încât chakrele, trec lent prin centrul energetic, e, al tetroidului, care este și centrul geometric al acestuia, realizându-se astfel încărcarea bioenergetică echilibrată a pacientului, după care, acestuia i se vizualizează iarăși aura și se imprimă o nouă imagine color, pentru a se constata, prin compararea imaginilor, rezultatul obținut.

REVENDICĂRI

1. Generator de câmp și metodă de folosire a acestuia la încărcarea și echilibrarea bioenergetică a persoanelor, folosind efectul generat în spații ce seamănătoare piramidelor, caracterizat prin aceea că, folosește un ansamblu piramidal, de forma unui tetroid confecționat din tablă de cupru, groasă de 1-2 mm, având cele patru colțuri dispuse în vârfurile unui tetraedru regulat cu latura de 3,3m, iar cele patru suprafețe exterioare sunt curbate sferic spre exterior, fiecare având ca centru de curbura, vârful opus, una din muchiile tetroidului, fiind orientată spre polul sud terestru (respectiv una din fețe, spre polul nord).

2. Metodă de încărcare și echilibrare bioenergetică a persoanelor, folosind un generator de câmp, conform revendicării, 1., caracterizată prin aceea că, pacientul, (1), după ce i se face o vizualizarea aurei bioenergetice cu ajutorul unui aparat AURA CAMERA 6000, i se imprimă color, imaginea aurei, se analizează, de către un specialist, starea bioenergetică a pacientului, și i se stabilește timpul de expunere, într-un tetroid, (2), printr-o ușă glisantă nefigurată și se așează pe un scaun din lemn, (3), fixat pe tija, (a), a unui cilindru pneumatic, cu simplu efect, (4), a cărui axă, (b), corespunde cu axa verticală, (c), a tetroidului, pacientul fiind urmărit permanent cu ajutorul unei camere de luat vederi, (5), și ghidat în mișcare cu indicații, printr-o instalație audio, materializată printr-un difuzor, (6) de



timpul de expunere prestabilit, comandă deplasarea lentă a pacientului, vertical pe o distanță de 1,5 m, sus-jos cu ajutorul unui distribuitor, 11, De la un pupitru de comandă, 12, efectuându-se un număr de curse prestabilit în funcție de necesitățile bioenergetice ale pacientului, în așa fel încât chakrele, trec lent prin centrul energetic, e, al tetroidului, care este și centrul geometric al acestuia, realizându-se astfel încărcarea bioenergetică echilibrată a pacientului, după care, acestuia i se vizualizează iarăși aura și se imprimă o nouă imagine color, pentru a se constata, prin compararea imaginilor, rezultatul obținut.

REVENDICĂRI

1. Generator de câmp și metodă de folosire a acestuia la încărcarea și echilibrarea bioenergetică a persoanelor, folosind efectul generat în spații ce seamănătoare piramidelor, caracterizat prin aceea că, folosește un ansamblu piramidal, de forma unui tetroid confecționat din tablă de cupru, grosă de 1-2 mm, având cele patru colțuri dispuse în vârfurile unui tetraedru regulat cu latura de 3,3m, iar cele patru suprafețe exterioare sunt curbate sferic spre exterior, fiecare având ca centru de curbura, vârful opus, una din muchiile tetroidului, fiind orientată spre polul sud terestru (respectiv una din fețe, spre polul nord).

2. Metodă de încărcare și echilibrare bioenergetică a persoanelor, folosind un generator de câmp, conform revendicării, 1., caracterizată prin aceea că, pacientul, (1), după ce i se face o vizualizarea aurei bioenergetice cu ajutorul unui aparat AURA CAMERA 6000, i se imprimă color, imaginea aurei, se analizează, de către un specialist, starea bioenergetică a pacientului, și i se stabilește timpul de expunere, intră în tetroidul, (2), printr-o ușă glisantă nefigurată și se așează pe un scaun din lemn, (3), fixat pe tija, (a), a unui cilindru pneumatic, cu simplu efect, (4), a cărui axă, (b), corespunde cu axa verticală, (c), a tetroidului, pacientul fiind urmărit permanent cu ajutorul unei camere de luat vederi, (5), și ghidat în mișcare cu indicații, printr-o instalație audio, materializată printr-un difuzor, (6) de

un operator ,(7), din interiorul unei cabine de comandă,(8), situate în afara tetroidului.

După ce pacientul, ia loc pe scunul din centrul tetroidului, cu spatele, rezemat de spătarul vertical al scaunului,(d), în așa fel încât axa chakrelor sale, să fie coliniară cu axa tetroidului, respectiv a cilindrului pneumatic,operatorul din cabina de comandă,după ce a reglat debitul aerului comprimat ,produs de un compresor,(9), prin intermediul a doi robineti (drosele),(10), implicit viteza de urcare-coborâre în funcție de timpul de expunere prestabilit,comandă deplasarea lentă a pacientului, vertical pe o distanță de 1,5 m, sus-jos cu ajutorul unui distribuitor,(11), De la un pupitru de comandă,(12), efectuându-se un număr de curse prestabilit in funcție de necesitățile bioenergetice ale pacientului,în așa fel încât cele șapte chakre, trec lent prin centrul energetic ,(e), al tetroidului, care este și centrul geometric al acestuia, realizându-se astfel încărcarea bioenergetică echilibrată a pacientului,după care,acestuia i se vizualizează iarăși aura și se imprimă o nouă imagine color, pentru a se constata, prin compararea imaginilor,rezultatul obținut.



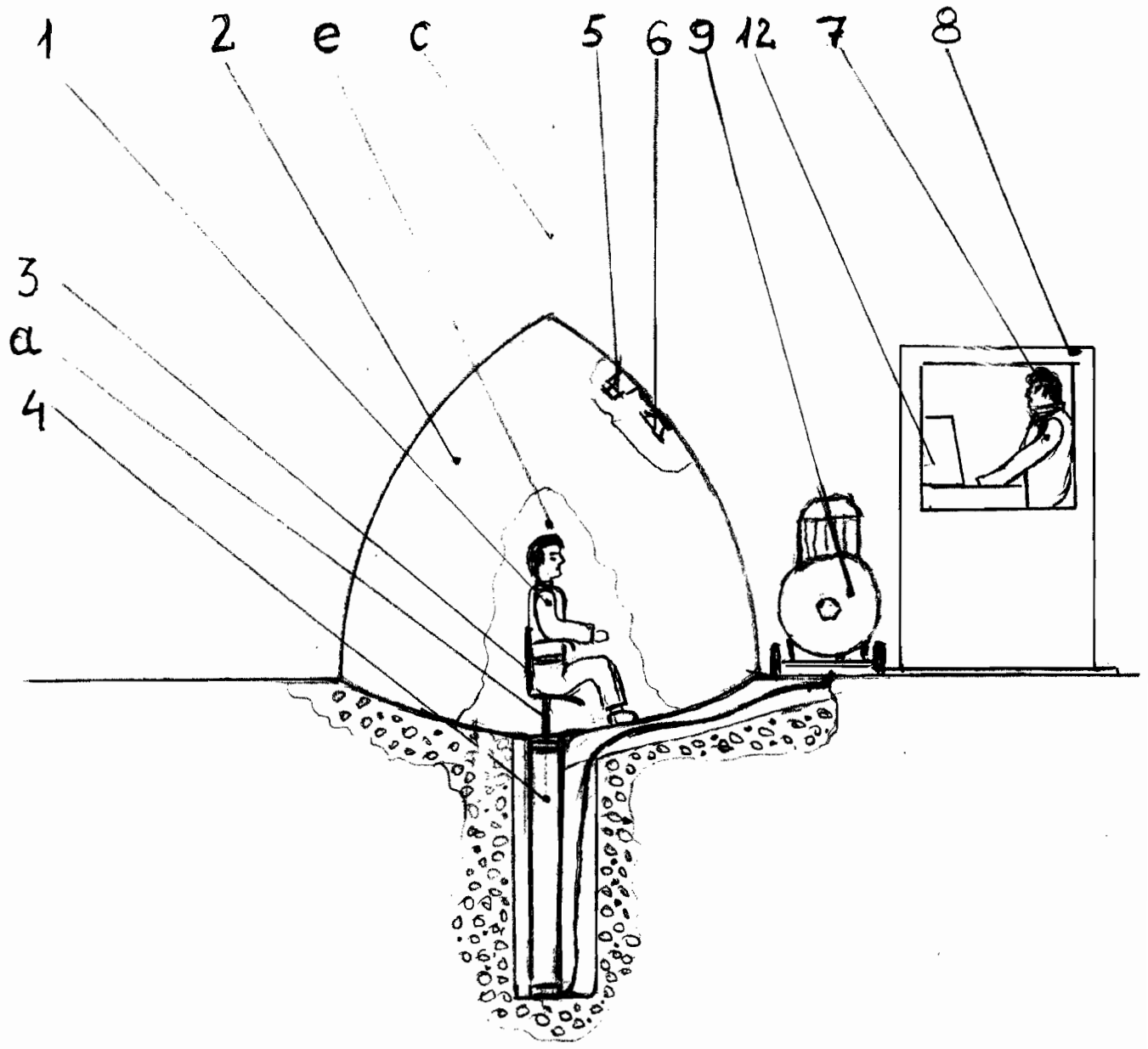


fig 1

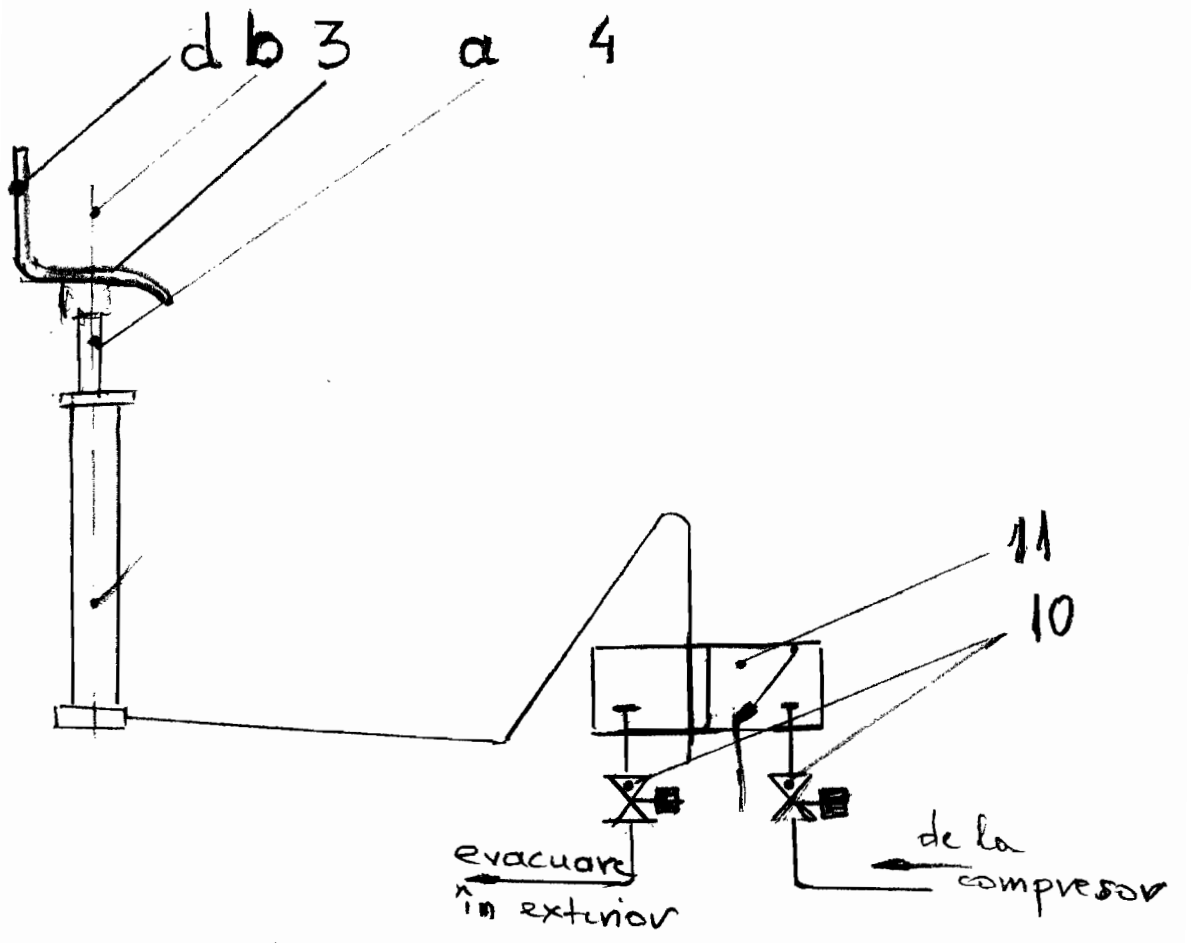


fig 2