

(12) CERERE DE BREVET DE INVENȚIE

(21) Nr. cerere: a 2017 00809

(22) Data de depozit: 10/10/2017

(41) Data publicării cererii:
30/04/2019 BOPI nr. 4/2019

(71) Solicitant:
• UNIVERSITATEA DIN CRAIOVA,
STR.LIBERTĂȚII NR. 19, CRAIOVA, DJ, RO

(72) Inventatori:
• STOIAN FLORIN, STR. GEORGE BREAZU
NR.8, BL.H16, SC.2, AP.8, CRAIOVA, DJ,
RO;
• TUDOR ALEXANDRU,
STR.POPESCU VOINEȘTI NR.12, BL.D7,
SC.1, AP.9, CRAIOVA, DJ, RO;
• GLODEANU MIHNEA, STR.CÂMPIA ISLAZ
NR.19, BL.23, AP.8, CRAIOVA, DJ, RO

(54) ECHIPAMENT COMBINAT PENTRU MĂRUNȚIT ȘI
ÎNCORPORAT RESTURI VEGETALE

(57) Rezumat:

Invenția se referă la un echipament combinat, destinat mărunțirii/strivirii, respectiv, încorporării totale în sol a materialului vegetal, prin operația de arat la o singură trecere. Echipamentul conform invenției este alcătuit dintr-un tambur (T) prevăzut cu elemente de strivit și mărunțit resturi vegetale, fixat în fața unui plug (P) montat pe ridicătorul hidraulic din spatele unui tractor, tamburul (T) având o construcție metalică tip rotor, cu un număr de șine (S), având partea activă în formă de fierăstrău, și fiind sudate radial pe longitudinea acestuia, tamburul (T) având și posibilitatea de reglare elastică, cu arc elicoidal încorporat în două brațe (B), pentru urmărirea denivelărilor solului în timpul lucrului.

Revendicări: 1
Figuri: 2

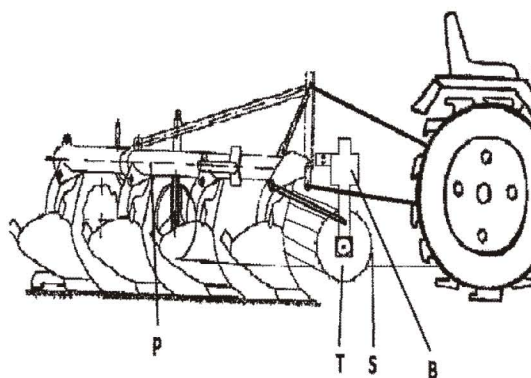


Fig. 1



15

ECHIPAMENT COMBINAT PENTRU MĂRUNȚIT ȘI ÎNCORPORAT RESTURI VEGETALE

Invenția se referă la un echipament combinat alcătuit dintr-un tambur cu elemente de mărunțit resturi vegetale montat în fața unui plug montate normal pe ridicătorul din spatele tractorului, destinat mărunțirii/strivirii, respectiv încorporării totale în sol a materialului vegetal prin operația de arat la o singură trecere.

În stadiul tehnicii operația de distrugere a resturilor vegetale se execută separat, în general echipamentele fiind montate în spatele tractorului.

Se cunosc echipamente de distrus resturi vegetale tip freză, platforme cu rotoare etc. care lucrează în agregat cu tractorul.

Dezavantajele acestor echipamente constau în faptul că lucrează independent și efectuează numai operația de distrugere a resturilor vegetale și lăsarea acestora pe sol, în tehnologie fiind necesară trecerea suplimentară pe același teren pentru încorporare, ceea ce implică consum de combustibil, poluare, tasare a solului etc.

Problema tehnică pe care o rezolvă invenția constă în cuplarea sau combinarea a două echipamente, unul de mărunțit și celălalt de încorporat prin arătură, montate pe ridicătorul hidraulic spate al unui tractor cu care la o singură trecere se efectuează mai ușor și mai eficient operațiile de mărunțire și încorporare a resturilor vegetale.

Echipamentul combinat pentru mărunțit și încorporat resturi vegetale, conform invenției, elimină dezavantajele menționate anterior prin aceea că operațiile se efectuează la o singură trecere.

Avantajul folosirii acestui mecanism constă în facilitarea operațiilor și mărirea productivității cu costuri reduse de timp, combustibil și îndeplinind și cerințele de protecție a mediului prin reducerea tasării terenului și a noxelor.

Un alt avantaj constă în evitarea străngerii de resturi vegetale în fața organelor active ale plugului și scoaterea acestuia din brazdă în aczul în care materialul nemărunțit ar rămâne pe sol.

În continuare se dă un exemplu de realizare a invenției, în legătură și cu figurile 1 și 2 care reprezintă:

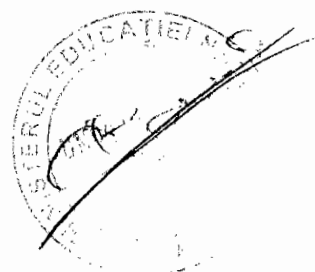
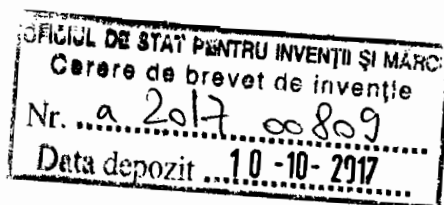
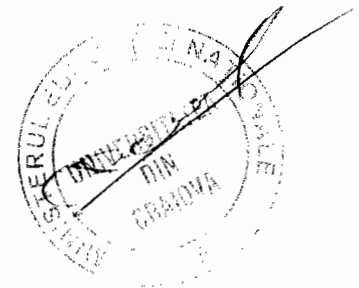


Fig. 1 - Echipamentul combinat pentru mărunțit și încorporat resturi vegetale – ansamblu general în agregat cu tractorul

- Fig.2 - Echipamentul combinat pentru mărunțit și încorporat resturi vegetale – tambur de mărunțit.

Echipamentul combinat este alcătuit din tamburul T cu elemente de strivit și mărunțit montat în fața unui plug P montat normal pe ridicătorul hidraulic din spatele tractorului, tamburul având o construcție metalică tip rotor cu un număr de șine S având partea activă în formă de fierăstrău și fiind sudate radial pe longitudinea acestuia, tamburul având posibilitatea de reglare elastică cu arc elicoidal pentru urmărirea denivelărilor solului în timpul lucrului prin sistemul elastic cu cele două brațe B de prindere pe cadrul plugului.

Pentru încorporarea resturilor vegetale mărunțite se folosește un plug uzual pe care se montează brațele B cu sistem elastic de urmărire a denivelilor solului ale tamburului de mărunțit, în timpul lucrului echipamentul combinat executând la o singură trecere operațiile de strivire și / sau tăiere/mărunțire a resturilor vegetale existente pe teren de la cultura anterioară ușurând operația de încorporare a acestora în sol.



REVENDICARE

1. Echipament combinat pentru mărunțit și încorporat resturi vegetale compus dintr-un plug P uzual și un tambur T montat în fața plugului, ansamblul fiind purtat normal pe ridicătorul hidraulic din spatele tractorului, caracterizat prin aceea că, tamburul T este prevăzut cu elemente de strivit și mărunțit, având o construcție metalică tip rotor cu un număr de șine S care au partea activă în formă de fierăstrău și fiind sudate radial pe longitudinea acestuia, tamburul având și posibilitatea de reglare elastică cu arc elicoidal încorporat în brațul B pentru urmărirea denivelărilor solului în timpul lucrului.



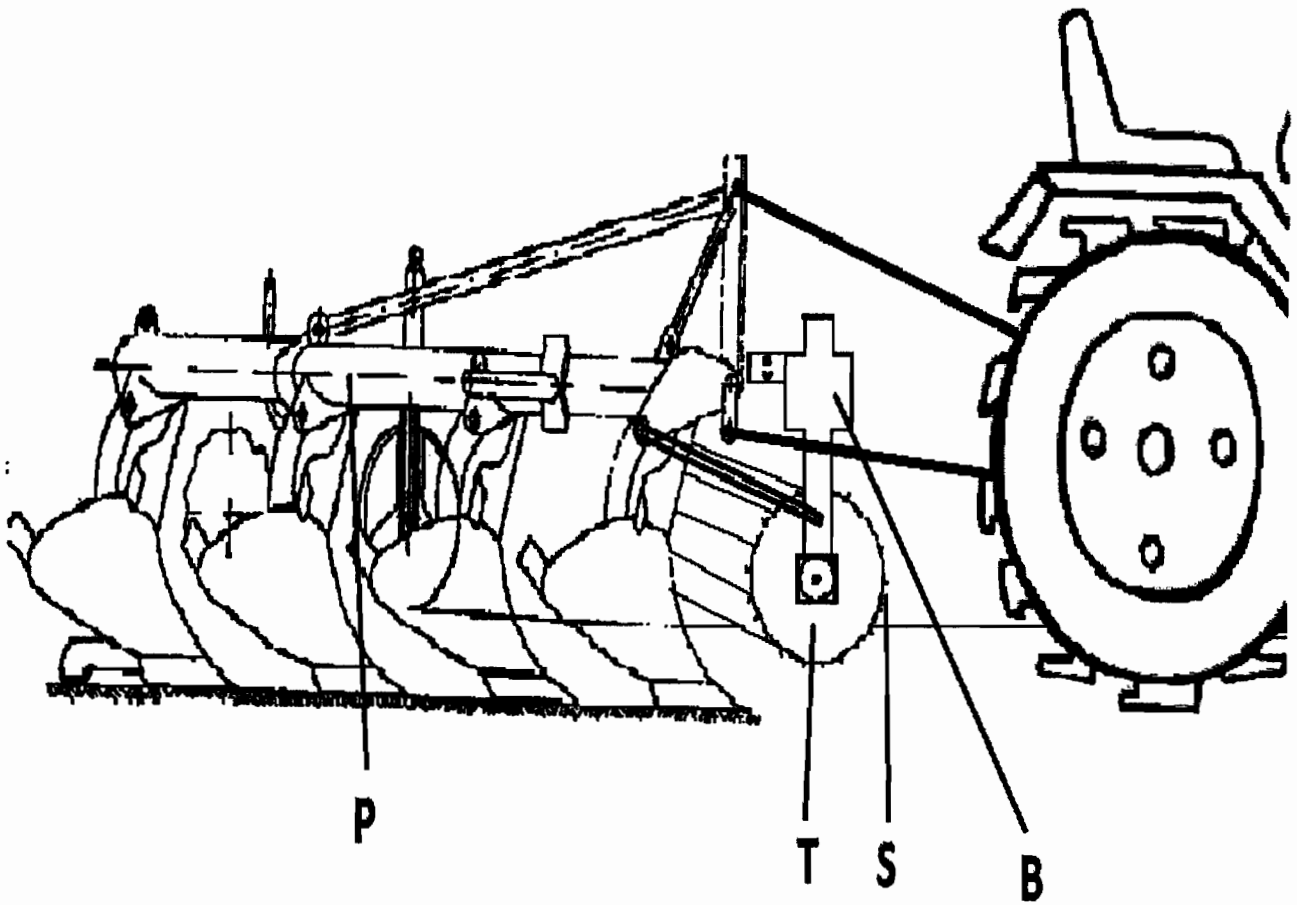


Fig. 1

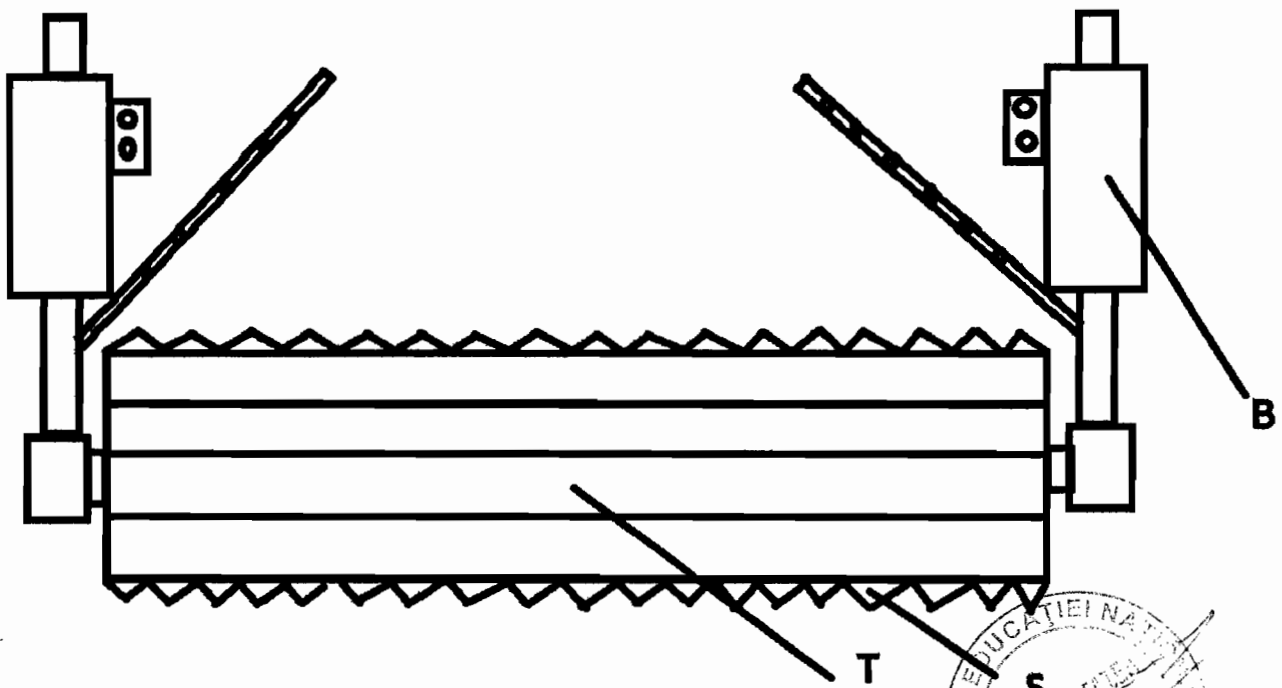


Fig. 2

