

(12) CERERE DE BREVET DE INVENȚIE

(21) Nr. cerere: a 2018 00777

(22) Data de depozit: 05/10/2018

(41) Data publicării cererii:
29/03/2019 BOPI nr. 3/2019

(71) Solicitant:
• MUNTEANU IULIAN, STR. MUNTII TATRA,
NR. 12, BL. A, ET. 1, AP. 5, SECTOR 1,
BUCUREȘTI, B, RO

(72) Inventatori:
• MUNTEANU IULIAN, STR. MUNTII TATRA,
NR. 12, BL. A, ET. 1, AP. 5, SECTOR 1,
BUCUREȘTI, B, RO

(74) Mandatar:
AGENȚIA DE PROPRIETATE
INDUSTRIALĂ "LABIRINT",
STR. CORIOLAN PETREANU NR. 28,
ARAD, AR

Data publicării raportului de documentare:
30/04/2020

(54) SIMULATOR UNIVERSAL PENTRU EXERSAREA
TEHNICILOR ȘI PROCEDEELOR DIN CHIRURGIA
CARDIACĂ PRIN ABORD CLASIC ȘI MINIM-INVAZIV

(57) Rezumat:

Invenția se referă la un simulator universal, utilizat pentru exersarea tehnicilor și procedeele din chirurgia cardiacă prin abord clasic și minim-invaziv la nivelul cordului, inclusiv la nivelul valvelor tricuspida și mitrală, și a aortei ascendente, sau alte intervenții în sfera chirurgiei toracice, permițând introducerea unui depărtător chirurgical pentru îndepărtarea coastelor sau a sternului. Simulatorul conform invenției este constituit dintr-un torace (1) sintetic similar anatomic toracelui uman, fiind format dintr-un schelet acoperit cu un strat de latex ce prezintă o serie de incizii (6) tipice, folosite în chirurgia cardiacă și toracică, cu articulații (2) mobile la nivel costo-vertebral, și articulații (3) mobile la nivel costo-sternal, permițând retractarea atât a sternului, cât și a coastelor, are câte un orificiu de scurgere a lichidului în cea mai joasă zonă a fiecărui hemitorace, un stern tăiat median (4) și transversal (5) la nivelul celui de-al treilea spațiu intercostal, are țesut porcine, special preparat, compus din cord (7), doi plămâni (21), aortă (17) ascendentă, aortă (22) descendentă și trahee (23), și un sistem de pompare, compus dintr-un actuator (10), un cilindru (8) cu piston cu rol de pompă, conectat prin tubulatură (11) la ventriculul stâng al cordului și la ventriculul drept al cordului, care introduce și scoate lichid din cord (7), creând impresia bătăii cardiace, o pompă (9) cu presiune reglabilă, ce introduce lichid prin intermediul unei tubulaturi (18) în aorta (17) ascendentă, menținând o presiune constantă la nivelul acesteia, creând impresia unui flux sanguin, o capcană (13) de aer montată între pompă (8) și cord (7), și două supape (19 și 20) unidirecționale, pentru lichid, respectiv, pentru aer, montate în serie în partea superioară a capcanei (13), și un rezervor (14) de lichid conectat la pompe (8 și 9), care vehiculează lichid în cordul (7) porcine și la aorta (17) ascendentă.

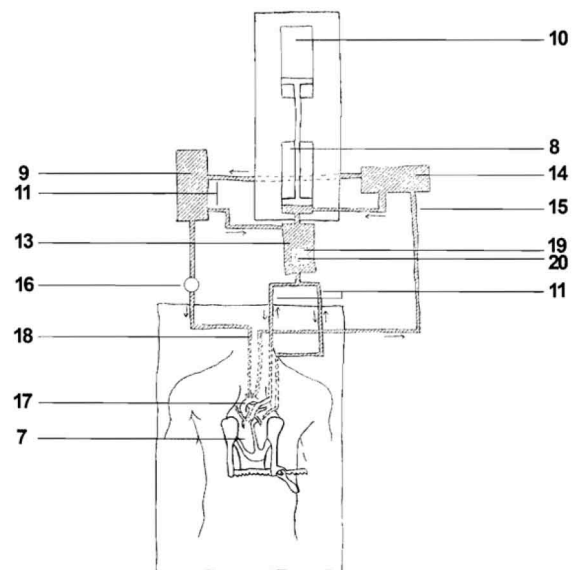


Fig. 4

Revendicări: 7
Figuri: 5

Cu începere de la data publicării cererii de brevet, cererea asigură, în mod provizoriu, solicitantului, protecția conferită potrivit dispozițiilor art. 32 din Legea nr. 64/1991, cu excepția cazurilor în care cererea de brevet de invenție a fost respinsă, retrasă sau considerată ca fiind retrasă. Întinderea protecției conferite de cererea de brevet de invenție este determinată de revendicările conținute în cererea publicată în conformitate cu art. 23 alin. (1) - (3).





Cont IBAN: RO05 TREZ 7032 0F33 5000 XXXX
Trezoreria Sector 3, București
Cod fiscal: 4266081

Serviciul Examinare de Fond: IV Mecanică

RAPORT DE DOCUMENTARE

CBI nr. a 2018 00777	Data de depozit: 05/10/2018	Data de prioritate
----------------------	-----------------------------	--------------------

Titlul invenției	SIMULATOR UNIVERSAL PENTRU EXERSAREA TEHNICILOR ȘI PROCEDEELOR DIN CHIRURGIA CARDIACĂ PRIN ABORD CLASIC ȘI MINIM-INVAZIV
------------------	--

Solicitant	MUNTEANU IULIAN, STR.MUNȚII TATRA, NR.12, BL. A, ET.1, AP.5, SECTOR 1, BUCUREȘTI, RO
------------	--

Clasificarea cererii (Int.Cl.)	G09B 23/30 (2006.01)
--------------------------------	----------------------

Domenii tehnice cercetate (Int.Cl.)	G09B, A61B
-------------------------------------	------------

Colecții de documente de brevet cercetate	
Baze de date electronice cercetate	ROPatentSearch, PATENW, PATFRW, PATDEW
Literatură non-brevet cercetată	

Documente considerate a fi relevante		
Categoria	Date de identificare a documentelor citate și, unde este cazul, indicarea pasajelor relevante	Relevant față de revendicarea nr.
A	WO 2017/176857 A1 (KINDHEART INC., 12.10.2017) paragraf 23 - paragraf 37, paragraf 53 - paragraf 62	1 - 5
A	WO 2018/087733 A1 (POLITECTICO DI MILANO, 17.05.2018) întreg documentul	1 - 5
A	WO 00751485 (YONG, 08.09.2000) întreg documentul	1 - 5

Strada Ion Ghica nr. 5, Sector 3, Cod 030044, București, România
Telefon centrală: +40-21-306.08.00/01/02/.../28/29
Fax: +40-21-312.38.19
E-mail: office@osim.ro
www.osim.ro



Documente considerate a fi relevante - continuare		
Categoria	Date de identificare a documentelor și, unde este cazul, indicarea pasajelor relevante	Relevant față de revendicarea nr.
Unitatea invenției (art.18)		
Observații:		

Data redactării: 30.09.2019

Examinator,
DIANA NIȚĂ



Litere sau semne, conform ST.14, asociate categoriilor de documente citate	
<p>A - Document care definește stadiul general al tehnicii și care nu este considerat de relevanță particulară;</p> <p>D - Document menționat deja în descrierea cererii de brevet de invenție pentru care este efectuată cercetarea documentară;</p> <p>E - Document de brevet de invenție având o dată de depozit sau de prioritate anterioară datei de depozit a cererii în curs de documentare, dar care a fost publicat la sau după data de depozit a acestei cereri, document al cărui conținut ar constitui un stadiu al tehnicii relevant;</p> <p>L - Document care poate pune în discuție data priorității/lor invocată/e sau care este citat pentru stabilirea datei de publicare a altui document citat sau pentru un motiv special (se va indica motivul);</p> <p>O - Document care se referă la o dezvoltare orală, utilizare, expunere, etc;</p>	<p>P - Document publicat la o dată aflată între data de depozit a cererii și data de prioritate invocată;</p> <p>T - Document publicat ulterior datei de depozit sau datei de prioritate a cererii și care nu este în contradicție cu aceasta, citat pentru mai buna înțelegere a principiului sau teoriei care fundamentează invenția;</p> <p>X - document de relevanță particulară; invenția revendicată nu poate fi considerată nouă sau nu poate fi considerată ca implicând o activitate inventivă, când documentul este luat în considerare singur;</p> <p>Y - document de relevanță particulară; invenția revendicată nu poate fi considerată ca implicând o activitate inventivă, când documentul este combinat cu unul sau mai multe alte documente de aceeași categorie, o astfel de combinație fiind evidentă unei persoane de specialitate;</p> <p>& - document care face parte din aceeași familie de brevete de invenție.</p>