

(12) CERERE DE BREVET DE INVENȚIE

(21) Nr. cerere: a 2018 00779

(22) Data de depozit: 08/10/2018

(41) Data publicării cererii:
29/03/2019 BOPI nr. 3/2019

(71) Solicitant:
• UNIVERSITATEA TEHNICĂ DIN
CLUJ-NAPOCA,
CENTRUL UNIVERSITAR NORD DIN
BAIA MARE, STR.DR.VICTOR BABEȘ
NR.62 A, BAIA MARE, MM, RO

(72) Inventatori:
• UNGUREANU MIORIȚA,
STR.DRAGOȘ VODĂ NR.17, BAIA SPRIE,
MM, RO;

• MARINA MARIAN GABRIEL,
STR.ȘTEFAN CEL MARE NR.160,
SIGHETUL MARMAȚIEI, MM, RO;
• STOICOVICI DINU IOAN,
STR.MESTEACĂNULUI NR.5, BAIA SPRIE,
MM, RO;
• UNGUREANU NICOLAE STELIAN,
STR.DRAGOȘ VODĂ NR.17, BAIA SPRIE,
MM, RO

Data publicării raportului de documentare:
30/04/2020

(54) SISTEM DE FIXARE A STICLELOR DE PLASTIC
PENTRU APARATE ROTATIVE DE TESTARE
A ETANȘEIȚĂȚII

(57) Rezumat:

Invenția se referă la un sistem de fixare a sticlelor de plastic pentru aparatele rotative de testare a etanșeității, sistemul asigurând menținerea sticlelor în poziție verticală pe mijloacele de transport, precum și transferul sticlelor de pe un mijloc de transport pe altul. Sistemul conform invenției este constituit din trei dispozitive:

a. dispozitivul (1) rotativ de fixare a sticlelor, alcătuit dintr-un tambur (17) metalic, pe care este montată o bucsă (18) de cauciuc fixată pe tambur (17) prin intermediul discurilor (19 și 20) de fixare, bucsa (18) de cauciuc având profilul și pasul canelurilor identice cu cele ale benzii dispozitivelor (2 și 3) liniare de fixare, pentru a se asigura transferul sticlelor pe și de pe masa rotativă, și

b. două dispozitive (2 și 3) liniare identice, de fixare a sticlelor, care sunt alcătuite din doi tamburi (7 și 8) verticali, pe care este montată o bandă (9) profilată, confecționată din cauciuc cu inserții textile, prevăzută pe fața exterioară cu caneluri dimensionate în funcție de forma sticlelor, dispozitivul (2) de fixare a sticlelor fiind amplasat deasupra transportorului (4) de intrare a sticlelor pe masa (6) rotativă, iar dispozitivul (3) de fixare a sticlelor este amplasat deasupra transportorului (5) de ieșire a sticlelor de pe masa (6) rotativă.

Revendicări inițiale: 4
Revendicări amendate: 3
Figuri: 4

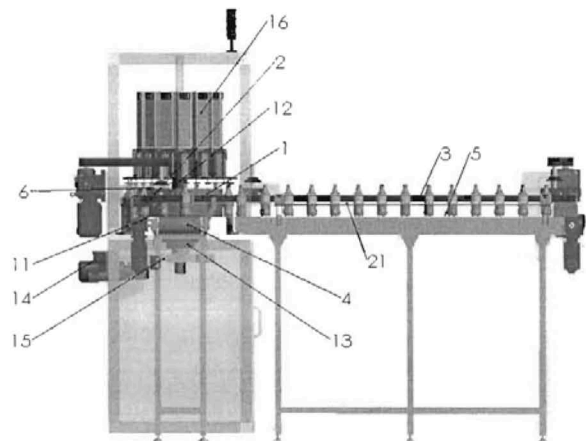


Fig. 1

Cu începere de la data publicării cererii de brevet, cererea asigură, în mod provizoriu, solicitantului, protecția conferită potrivit dispozițiilor art.32 din Legea nr.64/1991, cu excepția cazurilor în care cererea de brevet de invenție a fost respinsă, retrasă sau considerată ca fiind retrasă. Întinderea protecției conferite de cererea de brevet de invenție este determinată de revendicările conținute în cererea publicată în conformitate cu art.23 alin.(1) - (3).





OFICIUL DE STAT PENTRU INVENȚII ȘI MĂRCI



Serviciul Examinare de Fond: Mecanică

Cont IBAN: RO05 TREZ 7032 0F33 5000 XXXX
Trezoreria Sector 3, București
Cod fiscal: 4266081

RAPORT DE DOCUMENTARE

CBI nr. a 2018 00779	Data de depozit: 08/10/2018	Data de prioritate
Titlul invenției	SISTEM DE FIXARE A STICLILOR DE PLASTIC PENTRU APARATE ROTATIVE DE TESTARE A ETANȘEIȚĂȚII	
Solicitant	UNIVERSITATEA TEHNICĂ DIN CLUJ-NAPOCA, CENTRUL UNIVERSITAR NORD DIN BAI A MARE, STR.DR.VICTOR BABEȘ NR.62 A, BAI A MARE, RO	
Clasificarea cererii (Int.Cl.)	B65B43/52 ^(2006.01)	
Domenii tehnice cercetate (Int.Cl.)	B65B, B67B	
Colecții de documente de brevet cercetate	ROPATENT; EPODOC	
Baze de date electronice cercetate		
Literatură non-brevet cercetată		

Documente considerate a fi relevante - continuare

Categoria	Date de identificare a documentelor și, unde este cazul, indicarea pasajelor relevante	Relevant față de revendicarea nr.
X Y	CN107499586 (A) (CHANGXING TIANENCI DRINKING WATER TECH CO LTD) (2017-12-22) (rezumat, paragraf 0020 - 0027, fig.1)	1, 3 2
X Y	CN204298039 (U) (CHONGQING NANCHUAN DISTR JINXIN PAPER INDUSTRY CO LTD) (2014-10-31) (rezumat, paragraf 0011 - 0014, fig.1)	1, 3 2
X Y	CN204209972 (U) (CUI ZONGJIE) (2014-11-05) (rezumat, paragraf 0011, fig.1 și 3)	1, 3 2

Strada Ion Ghica nr. 5, Sector 3, Cod 030044, București, România
Telefon centrală: +40-21-306.08.00 01 02: ...28 29
Fax: +40-21-312.38.19
E-mail: office@osim.ro
www.osim.ro



Documente considerate a fi relevante - continuare		
Categoria	Date de identificare a documentelor și, unde este cazul, indicarea pasajelor relevante	Relevant față de revendicarea nr.
Y	CN207860643 (U) (SHENZHEN NEW IND BIOMEDICAL ENGINEERING CO LTD) (2018-09-14) (rezumat, fig.1 și 2)	2
Unitatea invenției (art.18)		
Observații:		

Data redactării: 11.06.2019

Examinator,


PETRESCU ANTIGONA

Litere sau semne, conform ST.14, asociate categoriilor de documente citate	
<p>A - Document care definește stadiul general al tehnicii și care nu este considerat de relevanță particulară;</p> <p>D - Document menționat deja în descrierea cererii de brevet de invenție pentru care este efectuată cercetarea documentară;</p> <p>E - Document de brevet de invenție având o dată de depozit sau de prioritate anterioară datei de depozit a cererii în curs de documentare, dar care a fost publicat la sau după data de depozit a acestei cereri, document al cărui conținut ar constitui un stadiu al tehnicii relevant;</p> <p>L - Document care poate pune în discuție data priorității/lor invocată/e sau care este citat pentru stabilirea datei de publicare a altui document citat sau pentru un motiv special (se va indica motivul);</p> <p>O - Document care se referă la o dezvoltare orală, utilizare, expunere, etc;</p>	<p>P - Document publicat la o dată aflată între data de depozit a cererii și data de prioritate invocată;</p> <p>T - Document publicat ulterior datei de depozit sau datei de prioritate a cererii și care nu este în contradicție cu aceasta, citat pentru mai buna înțelegere a principiului sau teoriei care fundamentează invenția;</p> <p>X - document de relevanță particulară; invenția revendicată nu poate fi considerată nouă sau nu poate fi considerată ca implicând o activitate inventivă, când documentul este luat în considerare singur;</p> <p>Y - document de relevanță particulară; invenția revendicată nu poate fi considerată ca implicând o activitate inventivă, când documentul este combinat cu unul sau mai multe alte documente de aceeași categorie, o astfel de combinație fiind evidentă unei persoane de specialitate;</p> <p>& - document care face parte din aceeași familie de brevete de invenție.</p>