



(12) CERERE DE BREVET DE INVENȚIE

(21) Nr. cerere: a 2017 00294

(22) Data de depozit: 16/05/2017

(41) Data publicării cererii:
29/03/2019 BOPI nr. 3/2019

(71) Solicitant:
• DATCU COSMIN HORIA,
STR. AVIATOR MIRCEA ZORILEANU
NR. 68, SECTOR 1, BUCUREȘTI, B, RO

(72) Inventatori:
• DATCU COSMIN HORIA,
STR. AVIATOR MIRCEA ZORILEANU
NR. 68, SECTOR 1, BUCUREȘTI, B, RO

(54) SISTEM AUTONOM DE OBȚINERE A APEI
PRIN CONDENSARE

(57) Rezumat:

Invenția se referă la un sistem autonom de obținere a apei prin condensarea vaporilor de apă din natură. Sistemul conform invenției este constituit din patru module:

a. Modulul 1 (M1) este un condensator sau o baterie de condensatoare care produce condensul într-un mediu controlat, delimitat de un spațiu specific, format dintr-o carcasă termoizolantă, niște grile (B1) de ventilație prin care circulă aerul atmosferic, conductele (B2) de lichefiere și celulele (B3) de condensare, ultimele două formând suprafața pe care se produce condensul, condensatorul având formă paralelipedică, cu baza concavă, astfel încât prin canalul (c) de scurgere să faciliteze trecerea apei către Modulul 4;

b. Modulul 2 (M2) este sursa de energie independentă, formată din panouri fotovoltaice, invertoare și acumulatori, care produce energia electrică necesară funcționării condensatorului sau bateriei de condensatoare;

c. Modulul 3 (M3) este o instalație frigotehnică ce realizează temperatura de răcire a suprafețelor condensatoarelor prin intermediul conductelor de lichefiere prin care circulă agentul de răcire, instalația având construcția clasică, alcătuită din compresor, conducte de lichefiere, valvă de expansiune și circuit de răcire;

d. Modulul 4 (M4) este un rezervor sau un bazin pentru colectarea apei rezultate din condensare.

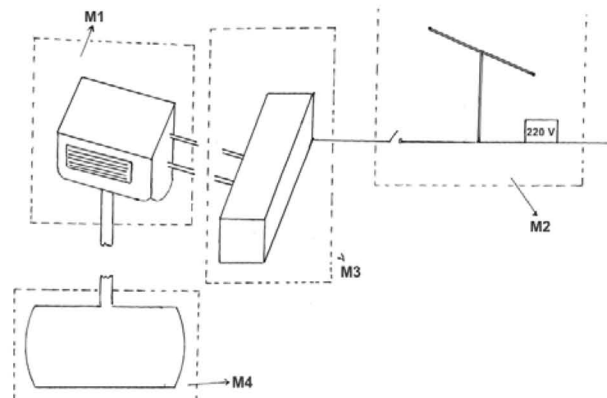
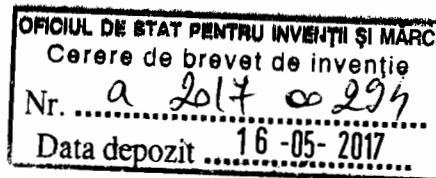


Fig. 1

Revendicări: 1
Figuri: 5

Cu începere de la data publicării cererii de brevet, cererea asigură, în mod provizoriu, solicitantului, protecția conferită potrivit dispozițiilor art.32 din Legea nr.64/1991, cu excepția cazurilor în care cererea de brevet de invenție a fost respinsă, retrasă sau considerată ca fiind retrasă. Întinderea protecției conferite de cererea de brevet de invenție este determinată de revendicările conținute în cererea publicată în conformitate cu art.23 alin.(1) - (3).





Sistem autonom de obtinere a apei prin condensare

Inventia de fata se refera la adaptarea intr-un mediu propriu a procesului de condensare a vaporilor de apa din natura pentru obtinerea apei.

Asa cum se stie, din circuitul apei in natura face parte si condensare care este o tranzitie de faza de speta l prin care un corp trece din starea gazoasa (aer) in stare lichida (apa).

Scopul sistemului este de a atinge punctul de condensare similar termenului meteorologic denumit "punctul de roua". Temperatura la care cantitatea de apa sub forma de vapori din atmosfera este maxima se numeste punctul de roua, caracteristica valabila pentru o anumita presiune atmosferica saturata cu vapori de apa.

Condensul este rezultatul transformarii apei din faza de vapori in faza lichida. Atmosfera (aerul) contine o anumita cantitate de apa sub forma de vapori (umiditate) in functie de presiune si temperatura.

Fenomenul de condensare apare si atunci cand aerul cald si umed intalneste o suprafata rece, sub forma unor picaturi de apa, principiu pe care se bazeaza si "Sistemul autonom de obtinere a apei prin condensare".

Sistemul este compus din 4 module distincte:

Modulul 1 (M1) condensator sau bateria de condensatoare. Prin condensator se intelege ansamblul de componente care produce condensul intr-un mediu controlat, delimitat de un spatiu specific format din carcasa termoizolata (fig.B), grile de ventilatie (B1) prin care circula aerul atmosferic, conducte de lichefiere (B2) si celule de condensare (B3). Atat conductele de lichefiere (B2), cat si celulele de condensare (B3) formeza suprafata pe care se formeaza condensul, respectiv apa. Condensatorul are forma paralelipedica, avand baza in forma concava (fig.B2) astfel incat prin canalul de scurgere (c) sa faciliteze trecerea apei in Modulul 4.

Modulul 2 (M2) este sursa de energie independenta formata din panouri fotovoltaice, invertoare si acumulatori cu scopul de a genera energie electrica in regim off-grid, in mod independent, direct si suficient pentru functionarea condensatorului sau bateria de condensatoare.

Modulul 3 (M3) sursa de frig. Instalatie frigotehnica care realizeaza temperatura de racire a suprafetelor de condensatoare prin intermediul conductelor de lichefiere prin

-1-

care circula agentul de racire. Instalatia are constructia clasica compusa din compresor, conducte de lichefiere, valva de expansiune, circuit de racire.

Modulul 4 (M4) rezervor sau bazin de colectare a apei.

Cele 4 module formeaza "Sistemul autonom de obtinere a apei prin condensare asa cum este descris in fig.A

Pentru Modulul 1 se pot realiza 3 modele de condensatoare:

1. Condensator cu conducte de lichefiere din cupru (fig.C) dispuse in doua elicoide paralele, prin care circula agentul de racire, cu scopul de a optimiza temperatura de racire si spatiul sau suprafata de productie a condensului. Am presupus suprafata ideala de condensare doar conductele de lichefiere din interiorul spatiului, cu toate ca se va produce condens si pe peretii interiori ai carcasei condensatorului.

2. Condensator cu celule de condensare din sticla (fig.D). Pentru acest model, o placa de sticla cu insertii de conducte de lichefiere dispuse de-a lungul placii ca in fig.D1 formeaza celula de condensare din sticla. Condensatorul poate sa contina mai multe celule de condensare ca in fig.D. Sticla din care este confectionata celula poate fi de tip Jena, Pyrex sau Duran, cu rezistenta la variatiile bruste de temperatura. Conductele de lichefiere care ajung in celula din Modulul 3 au rolul de a raci placa de sticla astfel incat in contact cu aerul sa se produca condens pe suprafata de sticla. Ciclul de productie a condensului poate fi in regim continuu sau alternativ, depinzand de capacitate instalatiei de frig aleasa, precum si de parametrii de temperatura, umiditate si presiune atmosferica. Celulele au forma concava si vor fi prevazute la mijloc cu un canal de scurgere (c) a condensului pe urmatoarea celula pana la ultimul nivel al condensatorului, astfel incat sa fie colectat prin conductele (b) pana in rezervorul de colectare M4.

3. Condensator cu celule de condensare din ceramica (idem fig.D). Acest model foloseste o placa ceramica termorezistenta cu suprafata care poate fi emailata pentru optimizarea producerii condensului, care are, de asemenea, insertii de conducte de lichefiere dispuse de-a lungul placii, ca si in cazul condensatorului cu celule de condensare din sticla, cu rolul de a raci suprafata de condensare.

Pentru obtinerea unei cantitati mai mari de apa, ca urmare a fenomenului de condensare, se pot interconecta mai multe condensatoare care formeaza o *baterie de condensatoare*. ca in fig.E

In cazul celor 3 modele de condensatoare, producerea condensului se va realiza la contactul cu aerul care este lasat sa patrunda prin grilele de ventilatie (B1) dispuse pe o latura sau pe cele trei laturi in plan vertical pe carcasa condensatorului.

Cantitatea de apa rezultata din condensare se poate masura experimental.

Orientativ, se poate calcula presupunand suprafata S pe care se formeaza n picaturi de apa. Daca se considera ca picatura de apa are un diametru de 4 mm, iar 20 de picaturi inseamna 1 gram de apa, atunci

$$n/20=q \text{ (grame)}$$

reprezinta greutatea cantitatii de apa pe suprafata S

Daca luam in considerare ca picatura de apa este o sfera cu diametrul de 4 mm si preupunem ca suprafata S_p ocupata de o picatura de apa este $4\pi R^2$

$$S_p = 4 \times 3,14 \times 4 = 50,24 \text{ mm}^2$$

atunci

$$n = S/50,24 \text{ este numarul de picaturi pe o suprafata } S$$

Presupunem suprafata de condensare $S = 1 \text{ m}^2$, adica $S = 10^6 \text{ mm}^2$

$$n = 10^6/50,24 = \text{ picaturi de apa}$$

rezulta $q = 19.904/20 = 995$ grame de apa, adica 0,995 l de apa daca tinem cont ca 1 kg apa = 1 l apa

Considerand datele de mai sus, intr-un ciclu de condensare intr-o perioada de timp t se poate obtine cantitatea de apa de 0,995 l pentru o suprafata de 1m^2 .

Cantitatea de apa colectata mai depinde si de gradul de umiditate sau de saturatie cu vapori de apa al aerului, rezultatul condensului fiind dat si in tabelul de mai jos.

Temp. aerului in grade Celsius	Temperatura de condensare T in °C la o umiditate relativa de									
	30%	35%	40%	50%	55%	60%	65%	70%	75%	80%
30	10,5	12,9	14,9	18,4	20,0	21,4	22,7	23,9	25,1	26,2
29	9,7	12,0	14,0	17,5	19,0	20,4	21,7	23,0	24,1	25,2
28	8,8	11,1	13,1	16,6	18,1	19,5	20,8	22,0	23,2	24,2
27	8,0	10,2	12,2	15,7	17,2	18,6	19,9	21,1	22,2	23,3
26	7,1	9,4	11,4	14,8	16,3	17,6	18,9	20,1	21,2	22,3
25	6,2	8,5	10,5	13,9	15,3	16,7	18,0	19,1	20,3	21,3
24	5,4	7,6	9,6	12,9	14,4	15,8	17,0	18,2	19,3	20,3
23	4,5	6,7	8,7	12,0	13,5	14,8	16,1	17,2	18,3	19,4
22	3,6	5,9	7,8	11,1	12,5	13,9	15,1	16,3	17,4	18,4
21	2,8	5,0	6,9	10,2	11,6	12,9	14,2	15,3	16,4	17,4
20	1,9	4,1	6,0	9,3	10,7	12,0	13,2	14,4	15,4	16,4
19	1,0	3,2	5,1	8,3	9,8	11,1	12,3	13,4	14,5	15,5
18	0,2	2,3	4,2	7,4	8,8	10,1	11,3	12,5	13,5	14,5
17	-0,6	1,4	3,3	6,5	7,9	9,2	10,4	11,5	12,5	13,5
16	-1,4	0,5	2,4	5,6	7,0	8,2	9,4	10,5	11,6	12,6
15	-2,2	-0,3	1,5	4,7	6,1	7,3	8,5	9,6	10,6	11,6
14	-2,9	-1,0	0,6	3,7	5,1	6,4	7,5	8,6	9,6	10,6
13	-3,7	-1,9	-0,1	2,8	4,2	5,5	6,6	7,7	8,7	9,6
12	-4,5	-2,6	-1,0	1,9	3,2	4,5	5,7	6,7	7,7	8,7
11	-5,2	-3,4	-1,8	1,0	2,3	3,5	4,7	5,8	6,7	7,7
10	-6,0	-4,2	-2,6	0,1	1,4	2,6	3,7	4,8	5,8	6,7

De exemplu, la o temperatura atmosferica de 20°Celsius si o umiditate relativa de 50%, pentru a se forma condensul, suprafata celulelor de condensare trebuie sa aiba o temperatura de 9,3°Celsius.

In functie de emisivitatea sticlei si a ceramicii din care sunt confectionate celulele de condensare, instalatia de frig se poate regla cu ajutorul unor senzori de temperatura si umiditate astfel incat diferenta dintre temperatura aerului atmosferic si temperatura suprafetelor celulelor de condensare sa indeplineasca conditiile de formare a condensului.

Multimea celulelor de condensare din interiorul celulelor de condensare formeaza *miezul condensatorului*. Cu cat miezul condensatorului este mai mare, cu atat cantitatea de apa, ca rezultat final al condensului, este mai mare.

Grosimea placilor celulelor de condensare pentru modelele 2 si 3 este in functie de grosimea conductelor de lichefiere, precum si de gradul de emisivitate a sticlei, respectiv a ceramicii. De exemplu, emisivitatea normala (E_n) a sticlei este de 0,89. Cu cat emisivitatea este mai mare, cu atat transferul de temperatura este mai mare.

Referitor la modelele de condensatoare cu placi de sticla si ceramice, dispunerea lor in interiorul carcasei condensatorului poate fi pe orizontala, oblica sau verticala, in functie de cantitatea optima de obtinere a cantitatii de apa.

In concluzie, sistemul functioneaza in regim continuu si independent fata de o retea de energie nationala conventionala, prin intermediul Modulului M2 care alimenteaza sursa frigorifica (M3) astfel incat agentul de racire din conductele de lichefiere (B2) sa raceasca elementele din carcasa condensatorului astfel incat prin contact cu aerul cald care patrunde prin grilele de ventilatie (B1) sa se produca condens, respectiv apa, care se colecteaza intr-un rezervor sau bazin de colectare (M4).

Utilitatea acestui sistem consta in obtinerea unei surse alternative de apa, in special pentru zonele sarace in precipitatii, dar poate avea si uz industrial, expeditiionar etc.

Autor

Cosmin Horia Datcu



Sistemul autonom de obtinere a apei prin condensare, format din 4 module, interconectate intre ele, functioneaza in regim continuu si independent fata de o sursa de energie conventionala nationala, conform fig.A prin intermediul Modulului M2 care alimenteaza cu energie sursa frigorifica M3, astfel incat agentul de racire din conductele de lichefiere B2 sa raceasca elementele din carcasa condensatorului astfel incat prin contact cu aerul cald care patrunde prin grilele de ventilatie B1 sa se produca condens, respectiv apa, care se colecteaza intr-un rezervor sau bazin de colectare.

Sistemul este caracterizat prin aceea ca poate produce apa prin condens in mod independent prin racirea unor celule de condensare din sticla sau ceramica (fig.D1) care sunt prevazute la interior cu conducte de lichefiere (B2) prin care circula agentul de racire realizandu-se racirea suprafetelor pana la o temperatura data astfel incat la contactul cu aerul cald sa se produca condensul. De asemenea, ca alternativa a celulelor de condensare se pot folosi conductele de lichefiere din cupru (fig.C) care vor fi dispuse in condensator in forma de elicoide, pentru optimizarea spatiului si suprafetelor de condensare.



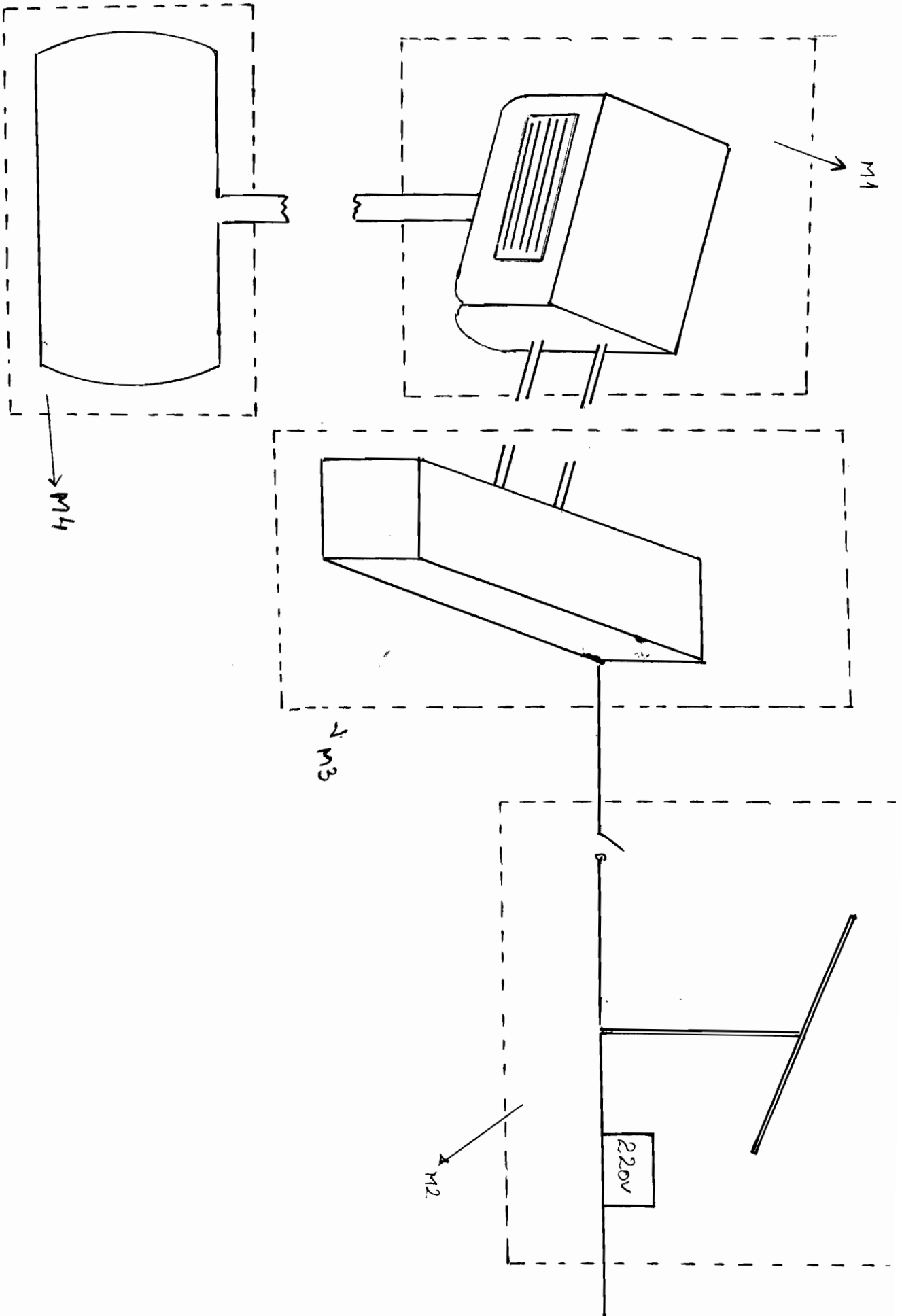
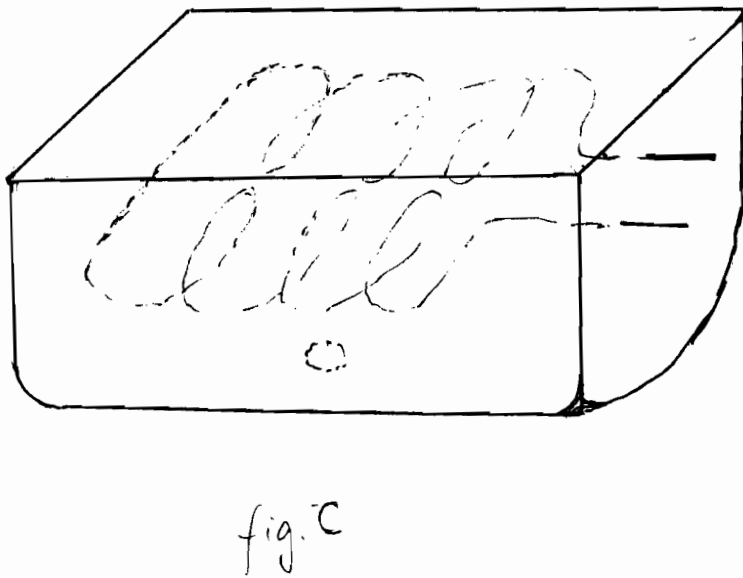
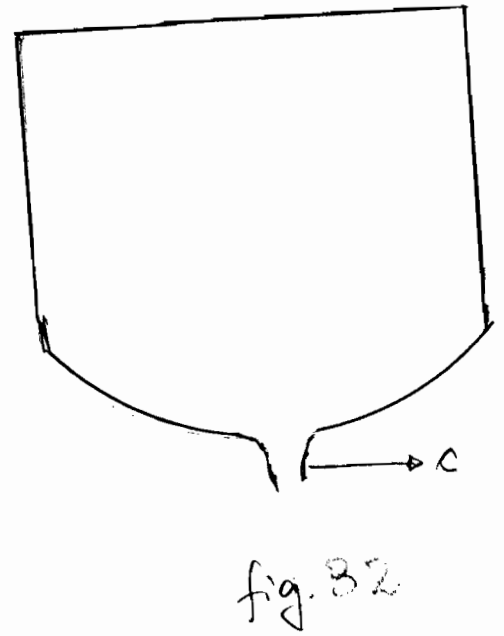
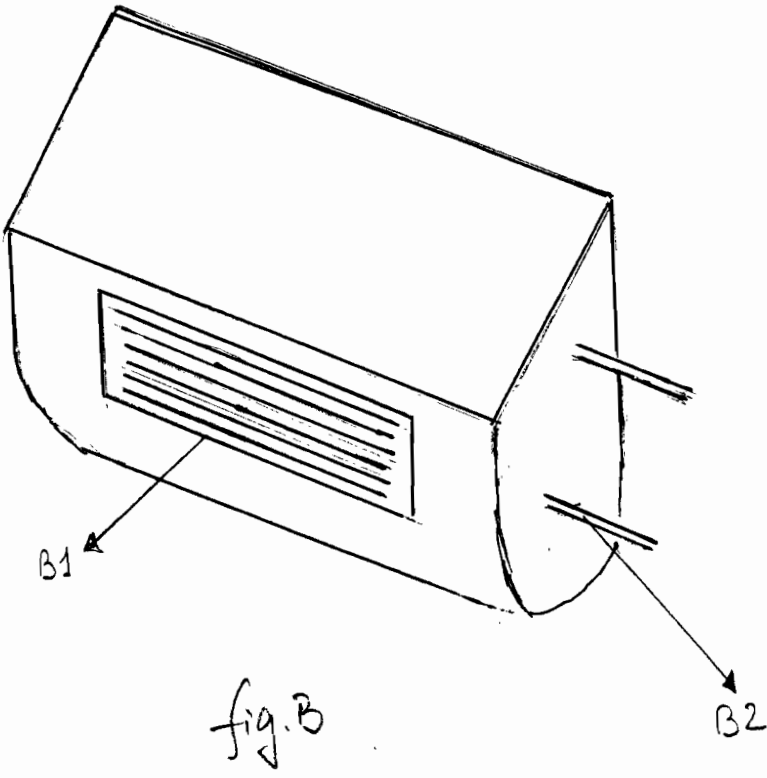


fig. A



Red

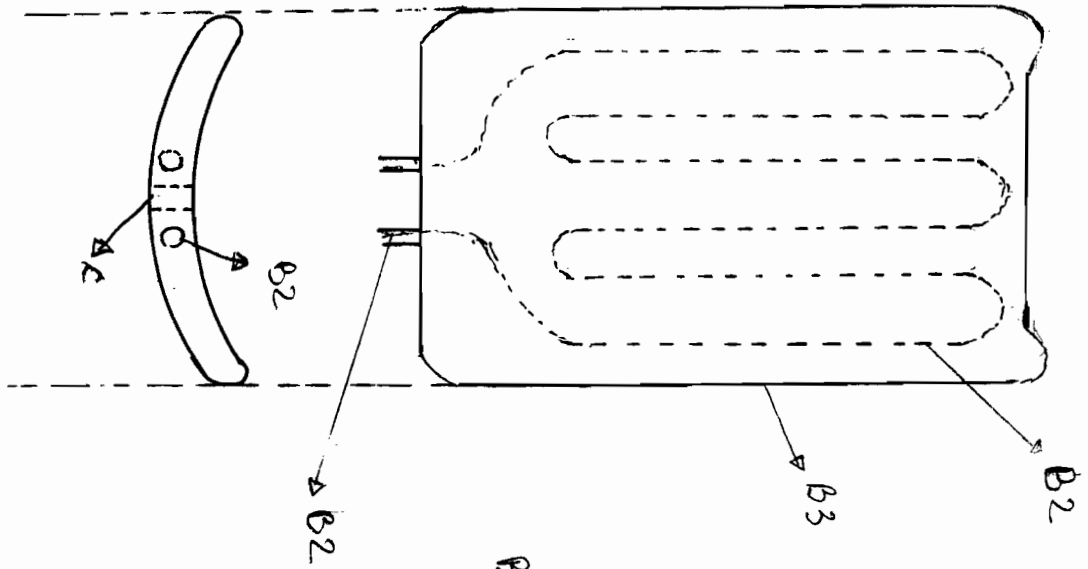
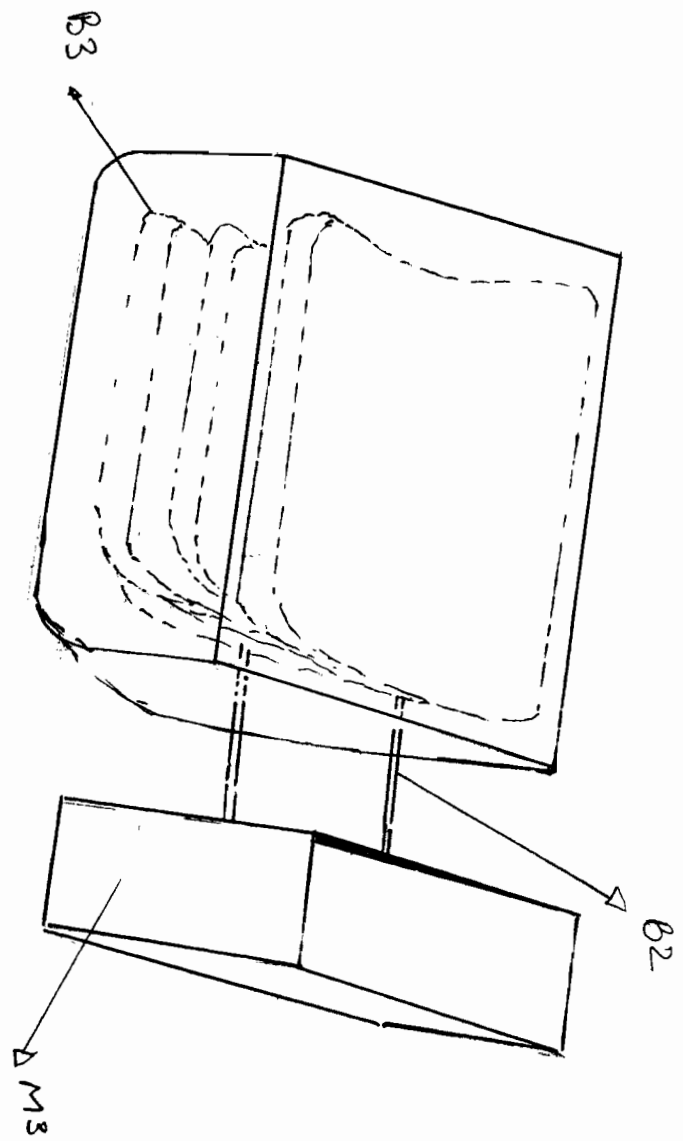


fig. D1

fig. D



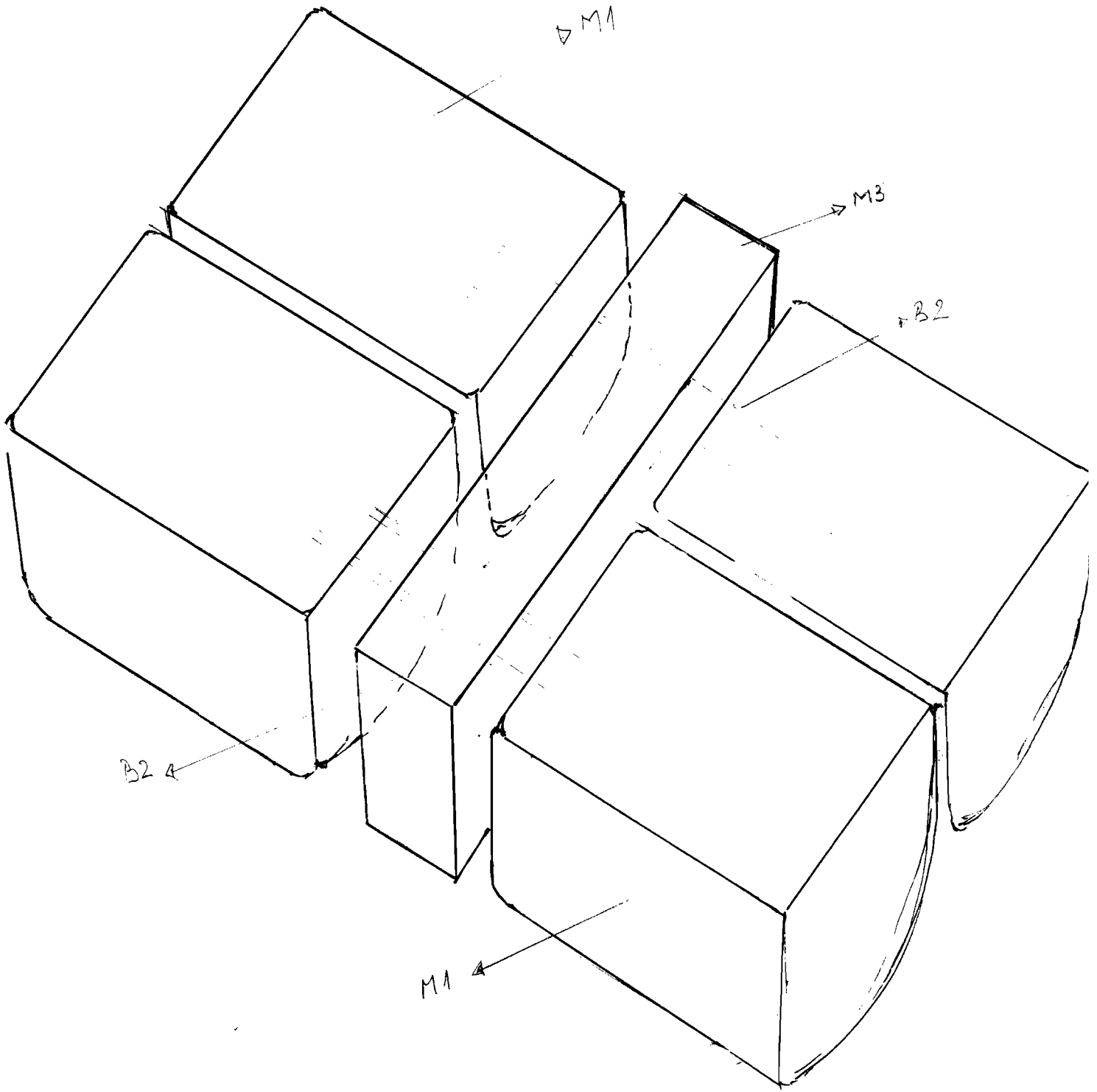


fig. E