

(12)

CERERE DE BREVET DE INVENȚIE

(21) Nr. cerere: a 2018 00839

(22) Data de depozit: 25/10/2018

(41) Data publicării cererii:
29/03/2019 BOPI nr. 3/2019

(71) Solicitant:
• BRUMĂ CONSTANTIN,
BD.ION MIHALACHE, NR.42-52, BL.35C,
SC.E, ET.7, AP.179, SECTOR 1,
BUCUREȘTI, B, RO

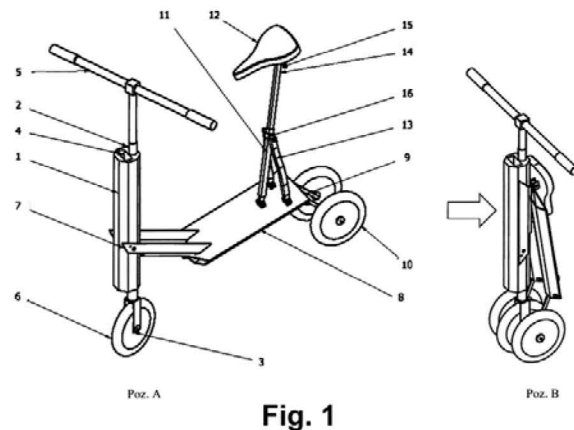
(72) Inventatori:
• BRUMĂ CONSTANTIN,
BD.ION MIHALACHE, NR.42-52, BL.35C,
SC.E, ET.7, AP.179, SECTOR 1,
BUCUREȘTI, B, RO

Data publicării raportului de documentare:
30/04/2020

(54) SISTEM PLIERE VEHICUL ELECTRIC, AUTOPROPULSAT, CU 3 ROȚI

(57) Rezumat:

Invenția se referă la un vehicul electric, autopropulsat, cu trei roți, pliabil. Vehiculul conform invenției este constituit dintr-un corp (1) frontal și dintr-o platformă (8) orizontală joasă, și este prevăzut cu trei roți (6 și 10) față și, respectiv, spate; o șa (12) este montată pe platforma (8) orizontală prin intermediul unor leviere (11 și 13) care culisează, ajustarea înălțimii șeii (12) fiind realizată prin culisarea unui levier (14) de sprijin, pentru confort, dar și pentru pliere; șaua (12) este montată pe un element (15) de sprijin care se rotește în jurul a două axe, legătura dintre corpul (1) frontal și platforma (8) orizontală fiind realizată de un element (7) de pliere, cu articulații la ambele capete, și un levier (5) de comandă care culisează într-un profil (2) cilindric, montat în interiorul corpului (1) frontal, pentru a asigura o formă compactă în poziția pliat.



Revendicări: 3

Figuri: 8

Cu începere de la data publicării cererii de brevet, cererea asigură, în mod provizoriu, solicitantului, protecția conferită potrivit dispozițiilor art.32 din Legea nr.64/1991, cu excepția cazurilor în care cererea de brevet de invenție a fost respinsă, retrasă sau considerată ca fiind retrasă. Întinderea protecției conferite de cererea de brevet de invenție este determinată de revendicările conținute în cererea publicată în conformitate cu art.23 alin.(1) - (3).





Cont IBAN: RO05 TREZ 7032 0F33 5000 XXXX
Trezoreria Sector 3, București
Cod fiscal: 4266081

Serviciul Examinare de Fond: Mecanică

RAPORT DE DOCUMENTARE

CBI nr. a 2018 00839	Data de depozit: 25/10/2018	Data de prioritate
----------------------	-----------------------------	--------------------

Titlul invenției	SISTEM PLIERE VEHICUL ELECTRIC, AUTOPROPULSAT, CU 3 ROȚI
------------------	--

Solicitant	BRUMĂ CONSTANTIN, BD.ION MIHALACHE, NR.42-52, BL.35C, SC.E, ET.7, AP.179, SECTOR 1, BUCUREȘTI, RO
------------	---

Clasificarea cererii (Int.Cl.)	B62K5/02^(2006.01), B62K15/00^(2018.01), B62K19/02^(2006.01)
--------------------------------	---

Domenii tehnice cercetate (Int.Cl.)	B62K
-------------------------------------	------

Colecții de documente de brevet cercetate	RoPatent Search, PATENW, TXTE
Baze de date electronice cercetate	
Literatură non-brevet cercetată	

Documente considerate a fi relevante

Categoria	Date de identificare a documentelor citate și, unde este cazul, indicarea pasajelor relevante	Relevant față de revendicarea nr.
X	WO0236419 A (RIEKKINEN MARTTI OLAVI) 10.05.2002 (pag.4 rând 36 - pag.6 rând 7, fig.1-4)	1
Y		2, 3
X	DE4212051 A1 (BOEWING MICHAEL) 23.09.1993 (col.2 rând 10-65, fig.1-4)	1
Y	CN201792956 U (GANG LIU) 13.04.2011 (rezumat, revendicări - traducere ESPACENET, fig. 3-6, 14, 15, 20, 21, 35-39)	2, 3

Strada Ion Ghica nr. 5, Sector 3, Cod 030044, București, România

Telefon centrală: +40-21-306.08.00/01/02/.../28/29

Fax: +40-21-312.38.19

E-mail: office@osim.ro

www.osim.ro



Documente considerate a fi relevante - continuare		
Categoria	Date de identificare a documentelor și, unde este cazul, indicarea pasajelor relevante	Relevant față de revendicarea nr.
A	DE1084159 B (TRIPAD FAHRRADBAU) 23.06.1960 (col.2 rând 23 - col.3 rând 43, fig.1-3)	1-3
Unitatea invenției (art.18)		
Observații:		

Data redactării: 24.09.2019

Examinator,
CIMPOERU OCTAVIAN



Litere sau semne, conform ST.14, asociate categoriilor de documente citate	
<p>A - Document care definește stadiul general al tehnicii și care nu este considerat de relevanță particulară;</p> <p>D - Document menționat deja în descrierea cererii de brevet de invenție pentru care este efectuată cercetarea documentară;</p> <p>E - Document de brevet de invenție având o dată de depozit sau de prioritate anterioară datei de depozit a cererii în curs de documentare, dar care a fost publicat la sau după data de depozit a acestei cereri, document al cărui conținut ar constitui un stadiu al tehnicii relevant;</p> <p>L - Document care poate pune în discuție data priorității/lor invocată/e sau care este citat pentru stabilirea datei de publicare a altui document citat sau pentru un motiv special (se va indica motivul);</p> <p>O - Document care se referă la o dezvăluire orală, utilizare, expunere, etc;</p>	<p>P - Document publicat la o dată aflată între data de depozit a cererii și data de prioritate invocată;</p> <p>T - Document publicat ulterior datei de depozit sau datei de prioritate a cererii și care nu este în contradicție cu aceasta, citat pentru mai buna înțelegere a principiului sau teoriei care fundamentează invenția;</p> <p>X - document de relevanță particulară; invenția revendicată nu poate fi considerată nouă sau nu poate fi considerată ca implicând o activitate inventivă, când documentul este luat în considerare singur;</p> <p>Y - document de relevanță particulară; invenția revendicată nu poate fi considerată ca implicând o activitate inventivă, când documentul este combinat cu unul sau mai multe alte documente de aceeași categorie, o astfel de combinație fiind evidentă unei persoane de specialitate;</p> <p>& - document care face parte din aceeași familie de brevete de invenție.</p>