

(12) **CERERE DE BREVET DE INVENȚIE**

(21) Nr. cerere: **a 2017 00712**

(22) Data de depozit: **25/09/2017**

(41) Data publicării cererii:
29/03/2019 BOPI nr. **3/2019**

(71) Solicitant:
• **GANEA AMALIA SMARANDA,**
STR.LIVEZILOR, NR.8,
SAT LUNCA CETĂȚUII, COM CIUREA, IS,
RO;
• **CONSTANTIN MARIUS,**
STR. MIRCEA CEL BATRÂN, NR. 22,
BL.R9, SC.A, ET.2, AP.12, IAȘI, IS, RO;

• **DUMITRAȘCU PAUL RĂZVAN,**
STR.GRĂDINARI, NR.21, BL.C21, ET.3,
AP.13, IAȘI, IS, RO

(72) Inventatori:
• **INVENTATORI NEDECLARAȚI, *, RO**

(54) **DISPOZITIV PENTRU DESPICAT LEMNE**

(57) Rezumat:

Invenția se referă la un dispozitiv pentru despicat lemne. Dispozitivul conform invenției este constituit dintr-un suport care susține un cuțit prevăzut cu o lamă având forma semnului "+", care primește o mișcare de oscilație de la un mecanism prevăzut cu o greutate de apăsare și cu un arc elicoidal, pentru realizarea procesului de despicare a lemnului.

Revendicări: 2
Figuri: 4

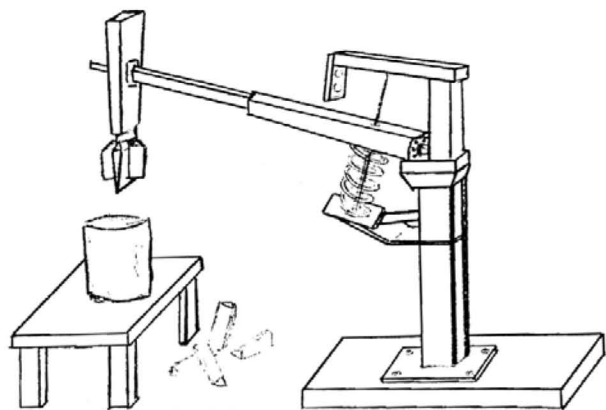


Fig. 4



DISPOZITIV PENTRU DESPICAT LEMNE

Prezenta invenție se referă la un dispozitiv de despicat lemne, destinat ușurării efortului depus la crăpatul de lemne.

Este cunoscut un dispozitiv pentru taiat lemne, topor clasic, alcătuit din parte metalică cu taie și maner de lemn. Acest dispozitiv prezintă dezavantajul că se depune efort fizic foarte mare.

Problema pe care o rezolvă invenția este aceea a efortului fizic depus.

Dispozitivul conform invenției înlătură dezavantajul de mai sus prin aceea că, în scopul tăierii lemnului este prevăzut cu un cuțit taietor cu lama ascuțită „în plus”, în timp ce pentru a se obține fixarea acestuia este dotat cu parte de suport, iar pentru a fi posibilă oscilarea, dispozitivul este prevăzut cu un arc prins de partea de sus și o greutate de apăsare.

Dispozitivul conform invenției prezintă următoarele avantaje:

- reglare simplă în vederea utilizării acestuia;
- reduce efortul fizic depus;
- reduce timpul în vederea realizării produsului finit;
- construcție simplă și robustă.

Se dă mai jos un exemplu de realizare a invenției, în legătură cu figurile 1, 2 și 3 care reprezintă:

Fig. 1, o vedere din dreapta a dispozitivului, pentru evidențierea părții principale de suport, fixată de sol pentru a avea stabilitate.

Fig. 2, o altă vedere din dreapta a dispozitivului, pentru a evidențია balamaua flexibilă prinsă de partea de sus, care oscilează datorită arcului prins de partea de sus.

Fig. 3, o vedere de jos, pentru a evidențिया partea activă, cuțitul în formă de plus (+) necesar despiciării buturugilor în patru, aceasta fiind prinsă fix de pârghia flexibilă.

Fig. 4, o vedere de ansamblu 3D.

Dispozitivul conform invenției are ca piesă de bază un suport 1, de susținere a unui cuțit cu lama „în plus” 2, ce primește o mișcare de oscilație de la un mecanism ce include o greutate de apăsare 3 și un arc elicoidal 4 pentru realizarea procesului de despicare a lemnului.

REVENDICARI

1. Dispozitiv pentru despicat lemne cu lamă, „în plus” (+) e **caracterizat prin aceea că** reduce efortul fizic datorita arcului elicoidal si greutateii din capătul pârgiei.

2. Dispozitiv conform revendicării 1, **caracterizat prin aceea că**, pentru a permite despicarea cu usurinta a lemnelor, este prevăzut cu un arc elicoidal **4** ce este antrenat în mișcare de oscilatie prin intermediul unei pârgii cu greutate de apasare **3**, care deplaseaza lama 2 fixata de partea de suport 1.

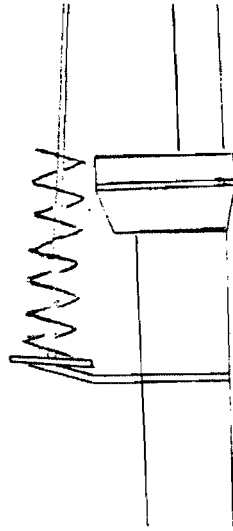


Fig.1

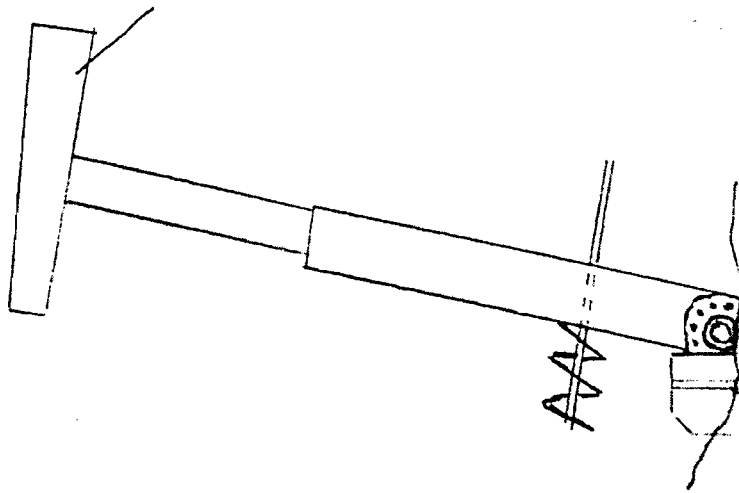


Fig.2

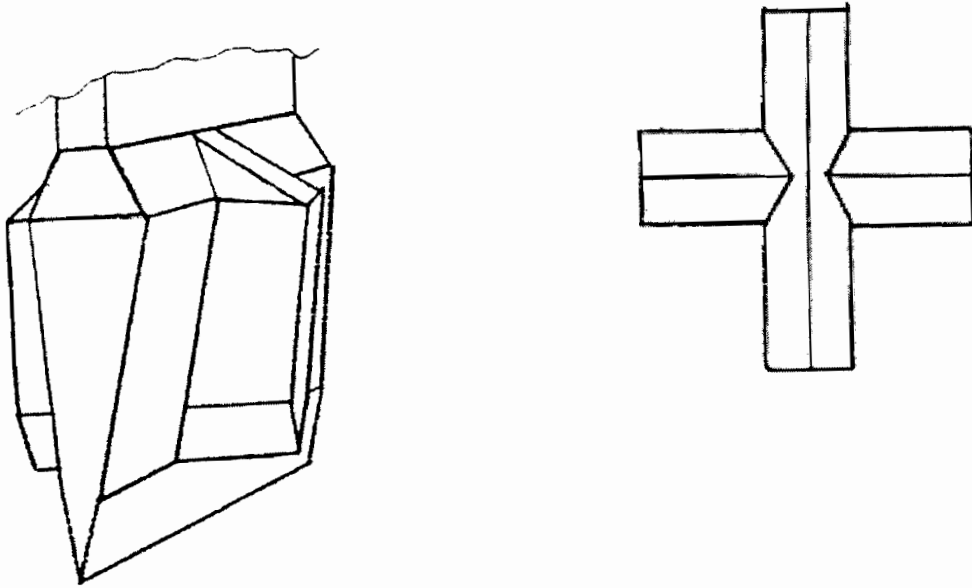


Fig.3

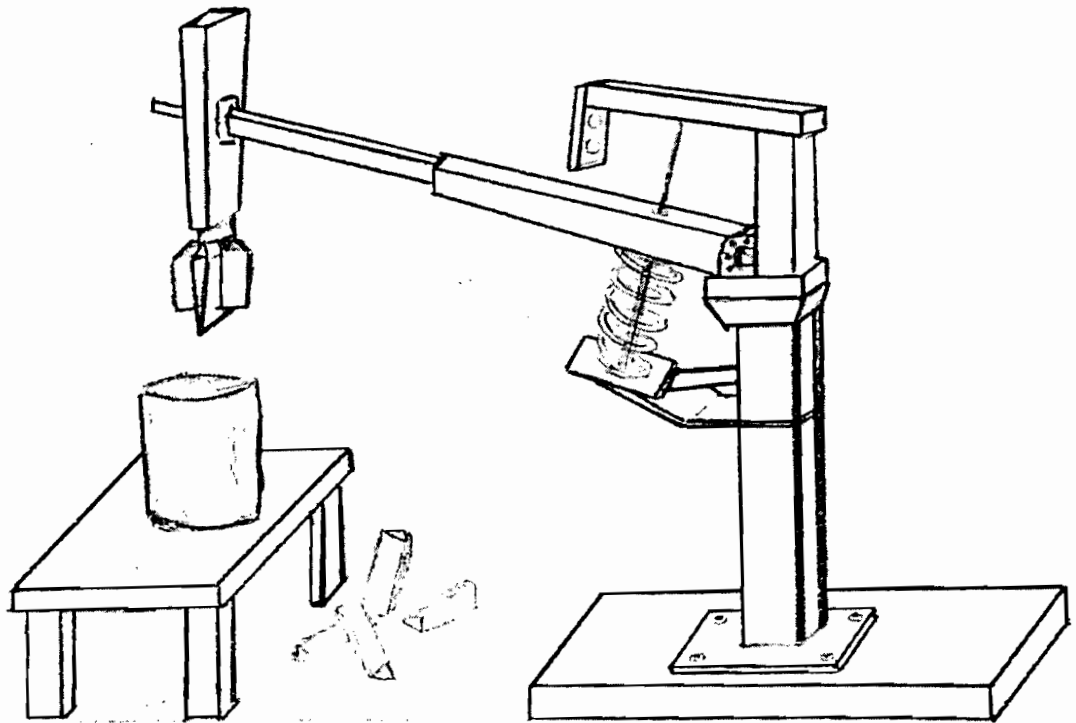


Fig.4