

(12) CERERE DE BREVET DE INVENȚIE

(21) Nr. cerere: a 2018 00709

(22) Data de depozit: 18/10/2018

(41) Data publicării cererii:  
28/02/2019 BOPI nr. 2/2019

(71) Solicitant:  
• NERWAYE NIHAD, BYALVSVAGEN 16,  
12848 BAGARMOSEN,  
LAGENHETSNUMMER, SE

(72) Inventatori:  
• NERWAYE NIHAD, BYALVSVAGEN 16,  
12848 BAGARMOSEN,  
LAGENHETSNUMMER, SE

(74) Mandatar:  
MIHAELA TEODORESCU &  
PARTNERS-INTELLECTUAL PROPERTY  
OFFICE S.R.L., STR.VIORELE, NR.51,  
BL.37, SC.2, AP.63, P.O. BOX 53-202,  
SECTOR 4, BUCUREȘTI

Data publicării raportului de documentare:  
30/04/2020

(54) DISPOZITIV RETRACTABIL DE AFIȘARE  
A UNOR INFORMAȚII, MONTAT PE ACOPERIȘUL  
UNUI AUTOVEHICUL

(57) Rezumat:

Invenția se referă la un dispozitiv retractabil de afișare a unor informații montat pe acoperișul unui autovehicul, utilizat în special de vehiculele comerciale, cum ar fi vehiculele destinate activității de taxi, de instruire auto, de publicitate sau pentru afișarea de informații în orice scop. Dispozitivul conform invenției este alcătuit dintr-o placă (2) de fixare configurată pentru a fi atașată la un acoperiș al unui vehicul care are o parte (3) inferioară, dinspre acoperiș, realizată din material magnetic, ceea ce permite prinderea facilă de acoperișul vehiculului, un element (1) de afișare cuplat la placa (2) de fixare, element (1) care este mobil față de placa (2) de fixare, între o poziție "ridicată" și o poziție "coborâtă", și un sistem (20) de acționare pentru schimbarea automată a elementului (1) de afișare între poziția "ridicată" și poziția "coborât", iar de partea inferioară (3) a plăcii (2) de fixare este montat un cadru (4) metalic prin intermediul unor mijloace de fixare, pentru fixarea unei plăci (5) de susținere a elementului (1) de afișare care permite ca acesta să se deplaseze sus/jos.

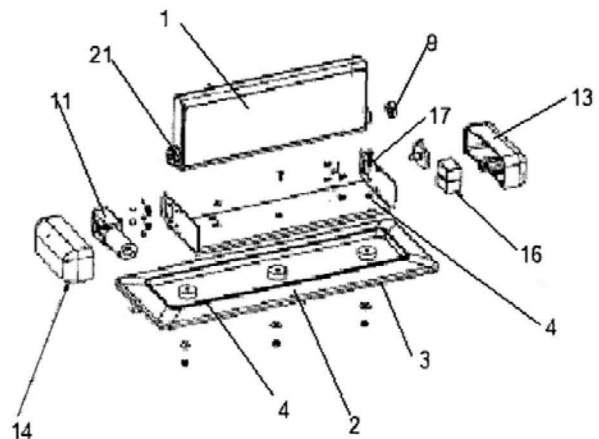


Fig. 2

Revendicări: 6  
Figuri: 5

Cu începere de la data publicării cererii de brevet, cererea asigură, în mod provizoriu, solicitantului, protecția conferită potrivit dispozițiilor art.32 din Legea nr.64/1991, cu excepția cazurilor în care cererea de brevet de invenție a fost respinsă, retrasă sau considerată ca fiind retrasă. Întinderea protecției conferite de cererea de brevet de invenție este determinată de revendicările conținute în cererea publicată în conformitate cu art.23 alin.(1) - (3).





Cont IBAN: RO05 TREZ 7032 0F33 5000 XXXX  
Trezoreria Sector 3, București  
Cod fiscal: 4266081

Serviciul Examinare de Fond: Mecanică

## RAPORT DE DOCUMENTARE

CBI nr. a 2018 00709	Data de depozit: 18/10/2018	Data de prioritate
----------------------	-----------------------------	--------------------

Titlul invenției	DISPOZITIV RETRACTABIL DE AFIȘARE A UNOR INFORMAȚII, MONTAT PE ACOPERIȘUL UNUI AUTOVEHICUL
------------------	--

Solicitant	NERWAYE NIHAD, BYALVSVAGEN 16, 12848 BAGARMOSEN, LAGENHETSNUMMER, SE
------------	--

Clasificarea cererii (Int.Cl.)	<b>B60Q1/26<sup>(2006.01)</sup>, F21S41/68<sup>(2018.01)</sup>, G09F21/04<sup>(2006.01)</sup></b>
--------------------------------	---

Domenii tehnice cercetate (Int.Cl.)	B60Q, F21S, G09F
-------------------------------------	------------------

Colecții de documente de brevet cercetate	RoPatent Search, PATENW, TXTE
Baze de date electronice cercetate	
Literatură non-brevet cercetată	

### Documente considerate a fi relevante

Categoria	Date de identificare a documentelor citate și, unde este cazul, indicarea pasajelor relevante	Relevant față de revendicarea nr.
Y	US 5433026 A (McDERMOTT VERNON) 18.07.1995 (col.3 rând 55 - col.5 rând 58, fig.1-5)	1-6
Y	GB2391102 A (CLAREMONT OFFICE INTERIORS LTD) 28.01.2004 (pag.4 rând 17 - pag.8 rând 9, fig.1-3)	1-6
A	EP1127743 A2 (FED SIGNAL VAMA SA) 29.08.2001 (col.3 rând 30 - col.4 rând 24, fig.1, 2)	1-6

Strada Ion Ghica nr. 5, Sector 3, Cod 030044, București, România  
Telefon centrală: +40-21-306.08.00/01/02/.../28/29  
Fax: +40-21-312.38.19  
E-mail: office@osim.ro  
www.osim.ro



Documente considerate a fi relevante - continuare		
Categoria	Date de identificare a documentelor și, unde este cazul, indicarea pasajelor relevante	Relevant față de revendicarea nr.
A	DE9305907 U1 (MICROTEC FEINMECHANIK GMBH) 17.06.1993 (pag.4 rând 22 - pag.6 rând 27, fig.3, 5)	1-6
Unitatea invenției (art.18)		
Observații:		

Data redactării: 21.08.2019

Examinator,  
CIMPOERU OCTAVIAN



Litere sau semne, conform ST.14, asociate categoriilor de documente citate	
<p><b>A</b> - Document care definește stadiul general al tehnicii și care nu este considerat de relevanță particulară;</p> <p><b>D</b> - Document menționat deja în descrierea cererii de brevet de invenție pentru care este efectuată cercetarea documentară;</p> <p><b>E</b> - Document de brevet de invenție având o dată de depozit sau de prioritate anterioară datei de depozit a cererii în curs de documentare, dar care a fost publicat la sau după data de depozit a acestei cereri, document al cărui conținut ar constitui un stadiu al tehnicii relevant;</p> <p><b>L</b> - Document care poate pune în discuție data priorității/lor invocată/e sau care este citat pentru stabilirea datei de publicare a altui document citat sau pentru un motiv special (se va indica motivul);</p> <p><b>O</b> - Document care se referă la o dezvăluire orală, utilizare, expunere, etc;</p>	<p><b>P</b> - Document publicat la o dată aflată între data de depozit a cererii și data de prioritate invocată;</p> <p><b>T</b> - Document publicat ulterior datei de depozit sau datei de prioritate a cererii și care nu este în contradicție cu aceasta, citat pentru mai buna înțelegere a principiului sau teoriei care fundamentează invenția;</p> <p><b>X</b> - document de relevanță particulară; invenția revendicată nu poate fi considerată nouă sau nu poate fi considerată ca implicând o activitate inventivă, când documentul este luat în considerare singur;</p> <p><b>Y</b> - document de relevanță particulară; invenția revendicată nu poate fi considerată ca implicând o activitate inventivă, când documentul este combinat cu unul sau mai multe alte documente de aceeași categorie, o astfel de combinație fiind evidentă unei persoane de specialitate;</p> <p><b>&amp;</b> - document care face parte din aceeași familie de brevete de invenție.</p>