

(12) CERERE DE BREVET DE INVENȚIE

(21) Nr. cerere: a 2017 00566

(22) Data de depozit: 11/08/2017

(41) Data publicării cererii:  
28/02/2019 BOPI nr. 2/2019

(71) Solicitant:  
• INSTITUTUL NAȚIONAL DE  
CERCETARE-DEZVOLTARE PENTRU  
MAȘINI ȘI INSTALAȚII DESTINATE  
AGRICULTURII ȘI INDUSTRIEI  
ALIMENTARE, - INMA,  
BD. ION IONESCU DE LA BRAD NR. 6,  
SECTOR 1, BUCUREȘTI, B, RO

(72) Inventatori:  
• BOGDANOF CONSTANTIN GABRIEL,  
STR. DRUMUL TABEREI NR. 77, BL. TS38,  
SC.1, ET. 4, AP. 29, SECTOR 6,  
BUCUREȘTI, B, RO;  
• VIȘAN ALEXANDRA LIANA,  
STR. GEORGE MIHAIL ZAMFIRESCU  
NR.48, BL.22, SC.1, ET.1, AP.6, SECTOR 6,  
BUCUREȘTI, B, RO;  
• PĂUN ANIȘOARA, STR.PROMETEU 12,  
BL.12E, SC.4, AP. 49, SECTOR 1,  
BUCUREȘTI, B, RO;  
• MILEA DUMITRU, STR. CĂPĂLNA NR. 38  
BL. 16H, SC.2, AP.20, PARTER, SECTOR 1,  
BUCUREȘTI, B, RO

(54) DISPOZITIV COMPENSATOR AL ABATERILOR  
ÎN PROCESUL DE GĂURIRE CU BURGHIU GHIDAT  
DE UN MECANISM PARALELOGRAM

(57) Rezumat:

Invenția se referă la un dispozitiv compensator al abaterilor de la poziția de liniaritate verticală a unui burghiu în lucru care execută locașuri de plantare pe terenuri orizontale și în pantă de până la 15°, destinat echipamentelor de găurit, în vederea împăduririi în zonele degradate. Dispozitivul conform invenției este compus din două perechi de plăci (1) având niște ghidaje (2) prevăzute cu opritoare de cursă, montate simetric lateral, stânga-dreapta, iar pe niște plăci din interior este montat un reductor (R) al unui burghiu care culisează orizontal, fără blocări pe toată lungimea ghidajelor (2), putând astfel prelua abaterea de la poziția inițială verticală până la poziția finală, care apare în timpul lucrării de realizare a unor locașuri de plantare.

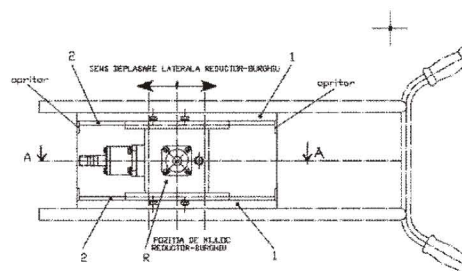


Fig. 2

Revendicări: 1  
Figuri: 3

Cu începere de la data publicării cererii de brevet, cererea asigură, în mod provizoriu, solicitantului, protecția conferită potrivit dispozițiilor art.32 din Legea nr.64/1991, cu excepția cazurilor în care cererea de brevet de invenție a fost respinsă, retrasă sau considerată ca fiind retrasă. Întinderea protecției conferite de cererea de brevet de invenție este determinată de revendicările conținute în cererea publicată în conformitate cu art.23 alin.(1) - (3).



# DISPOZITIV COMPENSATOR AL ABATERILOR ÎN PROCESUL DE GĂURIRE CU BURGHIUL GHIDAT DE UN MECANISM PARALELOGRAM

Invenția se referă la un dispozitiv compensator al abaterilor de la poziția de liniaritate verticală a burghiului în lucru ce execută locașuri de plantare pe terenurile orizontale și în pantă de pâna la 15 grade destinat echipamentelor de găurit în vederea împăduririi în zonele degradate .

În practică se cunosc diferite firme producătoare de burghie care execută locașuri de plantare doar pe terenuri orizontale cum ar fi firmele: FAZA ANGELONI din Italia, BAGODI din Ungaria, ZUK, etc. care folosesc burghie pentru plantare montate pe construcții metalice de forma paralelogram care nu au în dotare un astfel de dispozitiv .Toate aceste burghie execută locașuri de găurit cu mecanisme clasice adaptate pe agregate de puteri diferite în funcție de diametrul și adâncimea locașului.

În procesul de lucru mecanismul paralelogram execută o mișcare după un arc de cerc care produce niște forțe de uzură în procesul de avansare în locaș.

Dezavantajele acestor burghie :

- în timpul procesului de lucru la execuția locașurilor cu adâncimi mai mari apar deviații majore de la liniaritate pe verticală care produc tensiuni în mecanismul paralelogram,
- durata de viață al mecanismului paralelogram de susținere al burghiului se micșorează datorită uzurilor ce apar în urma lucrului cu burghiul,
- apar uzuri premature și asimetrice atât la burghiul propriu-zis, cât și la reductorul care îl acționează, datorate traiectoriei de forma unui arc de cerc a burghiului în lucru.

Problema tehnică pe care o rezolvă soluția propusă constă în realizarea unui dispozitiv montat pe mecanismul paralelogram, cu rolul de compensare a abaterilor în procesul de lucru al ansamblului burghiu – reductor, permițând deplasarea acestui ansamblu în timpul lucrului pe orizontală de la o poziție mediană, înainte sau înapoi, pe axa longitudinală a agregatului pe care este montat.

În acest mod forțele care apăreau în articulații, burghiu și reductor sunt mult reduse până la anularea lor în timpul lucrului prin anularea deviației de la liniaritatea verticală deplasând reductorul burghiului pe direcția unde apar aceste deviații .

Dispozitivul compensator fixat pe cadrul paralelogram al burghiului este reprezentat din două perechi de plăci cu ghidaje montate simetric lateral stg.-drt. iar pe plăcile laterale din interiorul dispozitivului se montează și culisează reductorul burghiului odată cu placa din interior.

Dispozitivul de ghidare al reductorului are limitatoare de cursă la capete, iar la începutul lucrului de executare al locașului, ansamblul reductor - burghiu se va poziționa la mijlocul cursei ghidajului printr-un sistem de indexare facil, poziție din care în timpul lucrului reductorul se va deplasa pe una din direcții – înainte sau înapoi.

Acest dispozitiv de ghidare pentru ansamblul burghiu – reductor ce realizează locașuri de plantare pe terenurile degradate prezintă următoarele avantaje:

- compensează abaterile de liniaritate din timpul funcționării agregatului;
- realizează locașuri de plantare pe verticală cu abateri nesemnificative de la rectiliniaritate indiferent de felul terenului în care sunt practicate;
- scad semnificativ uzurile în articulațiile mecanismului paralelogram pe care este montat ;
- protejează reductorul și burghiul cu care se lucrează la solicitările de încovășire ce apar în funcționare;

OFICIUL DE STAT PENTRU INVENȚII ȘI MĂRCI  
 Cerere de brevet de invenție  
 Nr. *a 2017 00 566*.....  
 Data depozit *11-08-2017*.....



- mărește durata de viață a ansamblului burghiu montat pe motocultor sau tractor;
- asigură o securitate ridicată a muncii cu ansamblu burghiu montat pe motocultor sau tractor prin eliminarea riscurilor de accidentare.

Se dă în continuare un exemplu de realizare a invenției în legătură cu figurile 1, 2 și 3 care reprezintă:

- Fig. 1 - Dispozitiv compensator al abaterilor în procesul de găurire cu burghiul ghidat de un mecanism paralelogram - Schema mecanismului pentru coborarea și ridicarea burghiului cu cadru mobil
- Fig. 2 - Dispozitiv compensator al abaterilor în procesul de găurire cu burghiul ghidat de un mecanism paralelogram - Sistemul de culisare al reductorului, vedere de sus
- Fig. 3 - Dispozitiv compensator al abaterilor în procesul de găurire cu burghiul ghidat de un mecanism paralelogram - Sistemul de culisare al reductorului - secțiune

Dispozitiv compensator al abaterilor în procesul de găurire cu burghiul ghidat de un mecanism paralelogram este fixat pe cadrul paralelogram al burghiului și reprezentat din două perechi de plăci **1** cu ghidaje **2** prevăzute cu opritoare de cursă, montate simetric lateral stg.-drt. iar pe plăcile din interiorul dispozitivului se montează și culisează reductorul burghiului **R** orizontal fără înțepeniri sau blocări pe toată lungimea ghidajelor suportului **2**, putând astfel prelua abaterea de la poziția inițială verticală până la poziția finală, ce apare în timpul lucrării de realizare al locașurilor de plantare.

În timpul lucrului axul cardanic din dotare va prelua diferența de lungime la deplasarea în față și spate a reductorului.



*mea*

## REVENDICARE

1. Dispozitiv compensator al abaterilor în procesul de găurire cu burghiul ghidat de un mecanism paralelogram, **caracterizat prin aceea că**, este compus din din două perechi de plăci **1** cu ghidaje **2** prevăzute cu opritoare de cursă, montate simetric lateral stg.-drt. iar pe plăcile din interiorul dispozitivului se montează și culisează reductorul burghiului **R** orizontal fără înțepeniri sau blocări pe toată lungimea ghidajelor suportului **2**, putând astfel prelua abaterea de la poziția inițială verticală până la poziția finală, ce apare în timpul lucrării de realizare al locașurilor de plantare.



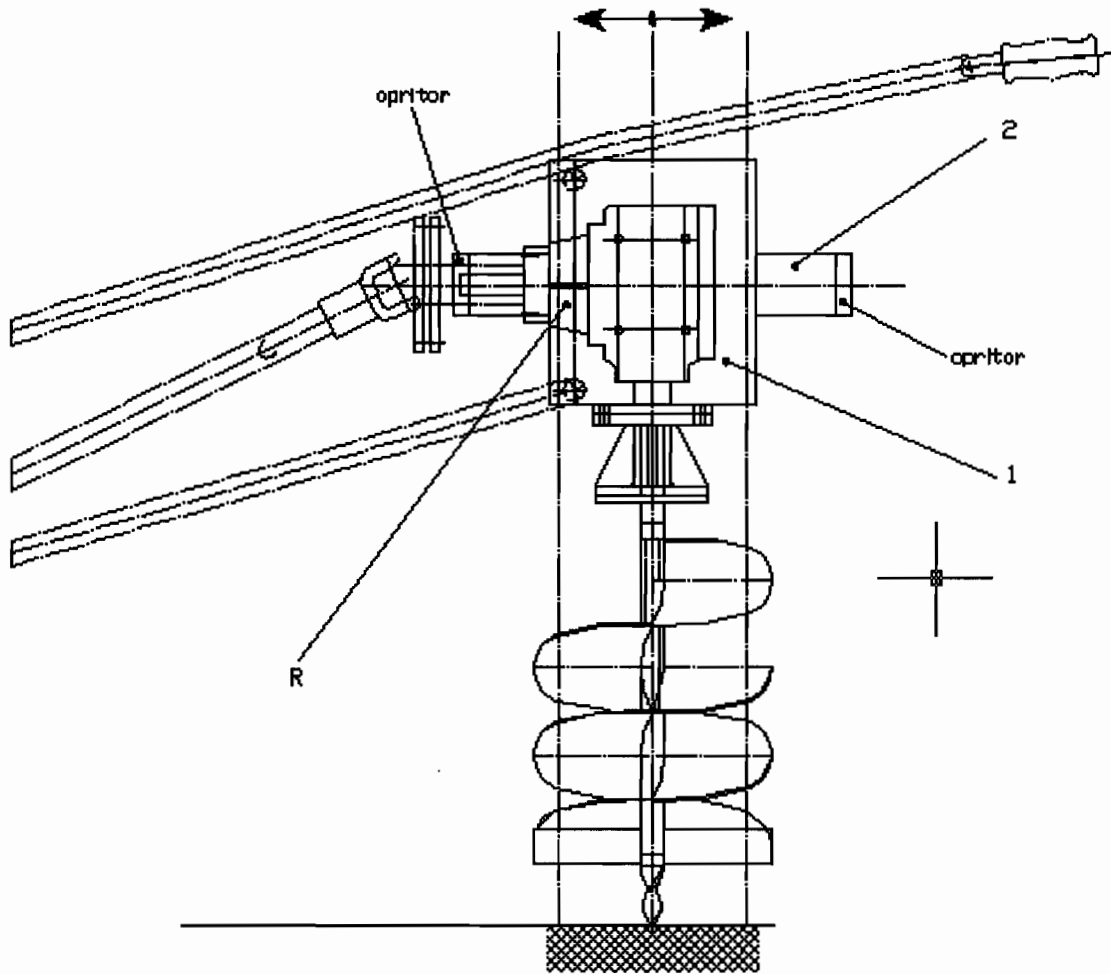


Fig. 1



Max

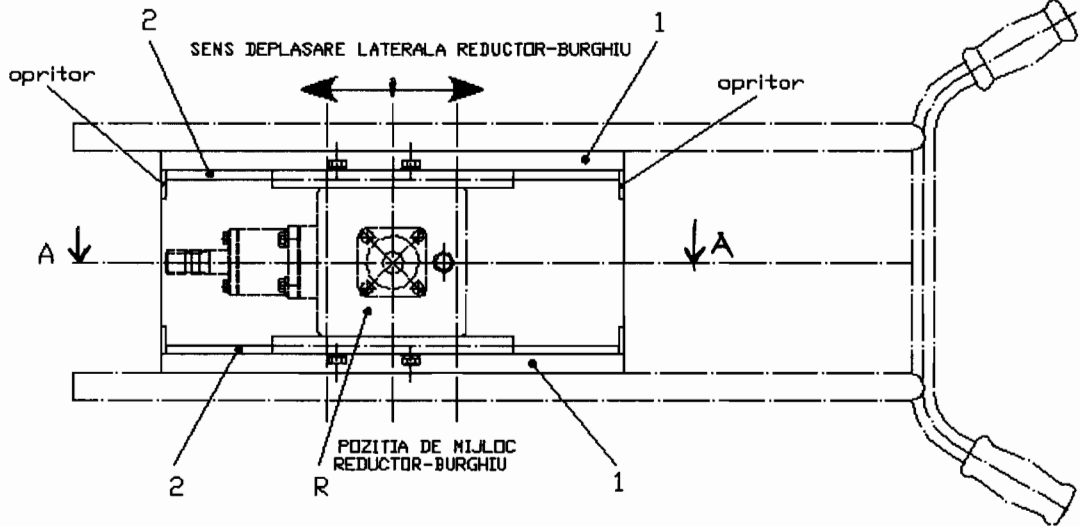


Fig. 2

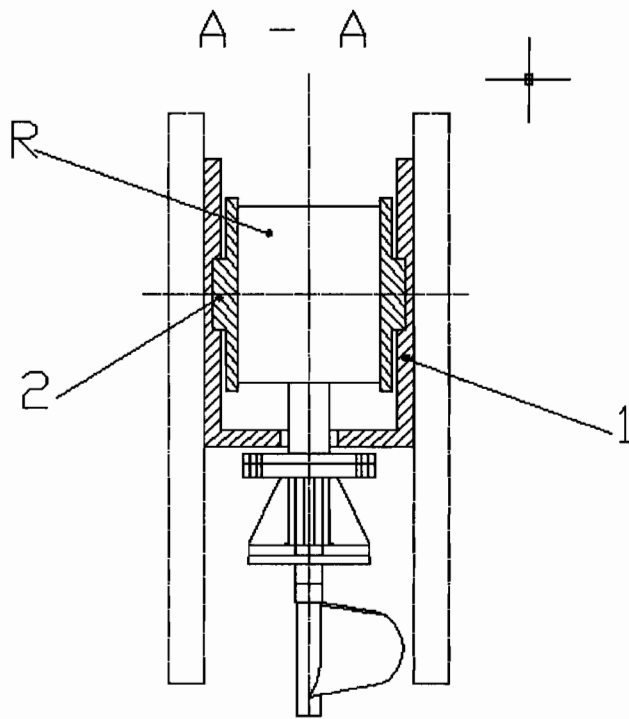


Fig. 3



Handwritten signature or initials.