



(12) CERERE DE BREVET DE INVENȚIE

(21) Nr. cerere: a 2018 00667

(22) Data de depozit: 10/09/2018

(41) Data publicării cererii:
30/01/2019 BOPI nr. 1/2019

(71) Solicitant:
• SAV MONICA OLIMPIA, BD. TRAIAN,
NR.24, AP.23, BAIA MARE, MM, RO

(72) Inventatori:
• SAV MONICA OLIMPIA, BD. TRAIAN,
NR.24, AP.23, BAIA MARE, MM, RO

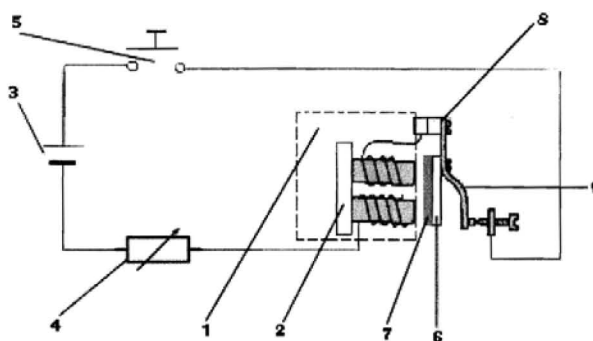
(74) Mandatar:
CABINET INDIVIDUAL
NEACȘU CARMEN AUGUSTINA,
STR.ROZELOR NR.12/3, BAIA MARE,
JUDEȚUL MARAMUREȘ

(54) METODĂ ȘI DISPOZITIV DE APLICARE A FONDULUI DE TEN

(57) Rezumat:

Invenția se referă la o metodă și la un dispozitiv pentru aplicarea fondului de ten, ușor de utilizat, destinat a fi folosit atât acasă, cât și în saloanele de cosmetică. Metoda conform invenției constă în următoarele operații: se încălzește mai întâi fondul de ten la o temperatură cuprinsă între 36...70°C, într-un recipient prevăzut cu o rezistență reglabilă, care poate fi alimentat cu curent electric direct de la rețea sau de un acumulator de genul celor utilizate pentru voiaj, apoi fondul de ten este aplicat pe piele prin tapare, batere sau tamponare, adică o mișcare sub formă de bătaie ritmică cu altitudine mică și frecvență variabilă, perpendicular pe suprafața pielii, cu ajutorul unui dispozitiv special. Dispozitivul conform invenției este constituit dintr-o bobină (1) alimentată cu curent alternativ de la rețeaua (2) legată într-un circuit cu un potențiomtru (3), un întrerupător (4), și un suport (5) pe care este fixată o lamelă (6) vibratoare cu o dischetă (7) de lucru, îmbrăcată într-un material suficient de poros, dar neabsorbant, cum ar fi buretele cosmetic, pielea, părul, materialele textile pe bază de lână, sau altele asemenea.

Revendicări: 2
Figuri: 1



Cu începere de la data publicării cererii de brevet, cererea asigură, în mod provizoriu, solicitantului, protecția conferită potrivit dispozițiilor art.32 din Legea nr.64/1991, cu excepția cazurilor în care cererea de brevet de invenție a fost respinsă, retrasă sau considerată ca fiind retrasă. Întinderea protecției conferite de cererea de brevet de invenție este determinată de revendicările conținute în cererea publicată în conformitate cu art.23 alin.(1) - (3).



6

| | |
|--|-------------|
| OFICIUL DE STAT PENTRU INVENȚII ȘI MĂRCI | |
| Cerere de brevet de invenție | |
| Nr. | a 2018 0667 |
| Data depozit | 10-09-2018 |

METODĂ ȘI DISPOZITIV DE APLICARE A FONDULUI DE TEN

Invenția se referă la o metodă simplă și un dispozitiv de aplicare a fondului de ten ușor de utilizat, destinate a fi utilizate atât acasă, cât și în saloane de cosmetică.

În domeniul cosmetic, sunt cunoscute mai multe metode de aplicare a fondului de ten, fie direct cu degetele, prin întindere pe suprafața pielii, fie cu ajutorul unor pensule sau dischete din burette.

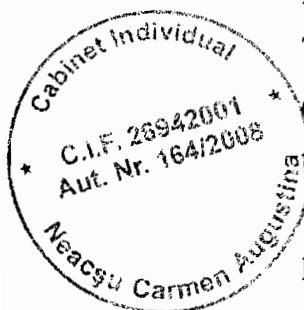
Dezavantajele acestor soluții cunoscute sunt următoarele:

- Imposibilitatea aplicării uniforme a stratului de fond de ten pe toată suprafața pielii, ceea ce determină un aspect inestetic și o acoperire inegală și incompletă a pielii;
- Durata mare de timp necesară efectuării operației de aplicare, mai ales dacă persoana nu are pregătire în domeniul cosmetic;
- Consumul mare de fond de ten cauzat de faptul că o parte din el rămâne pe degete, sau în pensulă, sau în burette, mai ales că fondul de ten se utilizează la temperatură mediului ambiant, care este mai mică decât temperatura degetelor cu care se aplică.

Problema tehnică pe care își propune să o rezolve invenția, conform invenției, este de a realiza o metodă și un dispozitiv cu ajutorul cărora fondul de ten să fie aplicat pe piele într-un timp mai scurt, în mod uniform pe întreaga suprafață, astfel încât suprafața obținută să nu aibă imperfecțiuni și să protejeze cât mai bine pielea.

Metoda de aplicare a fondului de ten, conform invenției revendicate, rezolvă aceste probleme, prin aceea că presupune următoarea succesiune de operații:

- Întâi, se încălzește fondul de ten la o temperatură cuprinsă între 36 – 70°C, într-un recipient prevăzut cu o rezistență, care poate fi alimentat cu curent electric direct de la rețea, sau cu o baterie de acumulare, de genul recipientelor utilizate pentru voiaj. Temperatura de încălzire a fondului de ten depinde de tenul pe care se aplică și de consistența produsului cosmetic utilizat, adică de fluiditatea acestuia. Evident, cu cât tenul pe care se va aplica fondul de ten este mai uscat, cu atât temperatura fondului de ten va trebui să fie mai mare. Similar, cu cât fondul de ten este mai fluid, cu atât temperatura la care va trebui încălzit este mai mică. Recipientul pentru încălzirea fondului de ten



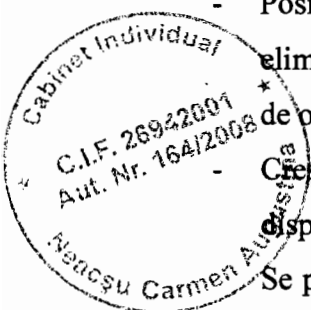
poate fi prevăzut cu un potențiomtru pentru reglarea temperaturii, astfel încât fondul de ten să păstreze o temperatură constantă în timpul utilizării.

- Apoi, fondul de ten este aplicat pe piele, prin tapare sau batere sau tamponare, adică o mișcare de bătaie ritmică cu altitudine mică și frecvență variabilă, cu ajutorul unui dispozitiv special;
- Dispozitivul pentru aplicarea fondului de ten prin tamponare este constituit dintr-o bobină alimentată cu curent alternativ de la rețea care generează o tensiune ce poate fi modificată cu ajutorul unui potențiomtru; dispozitivul mai conține o lamelă vibratoare montată pe un suport conectat la bobină, iar pe lamelă se fixează prin lipire sau cu șuruburi o dischetă de lucru, îmbrăcată într-un material care să nu absoarbă prea mult fond ten și să permită întinderea fondului de ten în strat uniform. Dispozitivul este acționat printr-un întrerupător.

Metoda și dispozitivul de aplicare a fondului de ten, conform invenției revendicate, prezintă următoarele avantaje:

- Reduce timpul necesar aplicării fondului de ten pe piele datorită preîncălzirii acestuia și a utilizării unui material special pentru aplicarea lui;
- Reduce consumul de fond de ten, deoarece înlocuiește degetele și pensulele cu un material neabsorbant;
- Permite manevrarea cu multă ușurință și eficiență, chiar și pentru persoane nespecializate în domeniul cosmetic, deoarece metoda este simplă iar dispozitivul este ușor de manipulat și nu necesită cunoștințe speciale în domeniu;
- Faptul că fondul de ten este preîncălzit la o temperatură mai mare decât cea a mediului ambient și decât cea a pielii pe care se aplică determină o creștere a fluidității fondului de ten, ceea ce face ca aplicarea să fie mai ușoară, mai rapidă și de mai bună calitate, în sensul că pielea acoperită astfel cu pelicula de fond de ten va fi mai uniformă și mai netedă, fără denivelări;
- Posibilitatea reglării temperaturii fondului de ten și a frecvenței de batere în timpul aplicării elimină riscul răcirii fondului de ten din cauza temperaturii mai mici a mediului ambiant, pe de o parte și asigură o închidere mai eficientă a porilor pielii, pe de altă parte;
- Crește eficiența acoperirii pielii cu fond de ten datorită mișcării de tamponare asigurată de dispozitiv;

Se prezintă, în continuare, un exemplu de realizare practică a metodei și a dispozitivului de aplicare a fondului de ten, conform invenției revendicate, în legătură și cu figura 1, care reprezintă schema electrică a dispozitivului cu ajutorul căruia se aplică fondul de ten pe piele.



Metoda de aplicare a fondului de ten, conform invenției revendicate, cuprinde următoarele operații:

Întâi, se încălzește fondul de ten la o temperatură cuprinsă între 36 – 70°C, într-un recipient prevăzut cu o rezistență, care poate fi alimentat cu curent electric direct de la rețea, sau cu o baterie de acumulare, de genul recipientelor utilizate pentru voiaj. Temperatura de încălzire a fondului de ten depinde de tenul pe care se aplică și de consistența produsului cosmetic utilizat, adică de fluiditatea acestuia. Evident, cu cât tenul pe care se va aplica fondul de ten este mai uscat, cu atât temperatura fondului de ten va trebui să fie mai mare. Similar, cu cât fondul de ten este mai fluid, cu atât temperatura la care va trebui încălzit este mai mică. Recipientul pentru încălzirea fondului de ten poate fi prevăzut cu un buton legat la un termostat, pentru reglarea temperaturii, astfel încât fondul de ten să aibă temperatura potrivită în timpul utilizării.

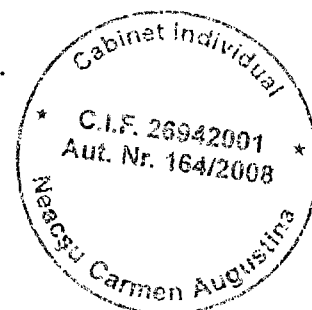
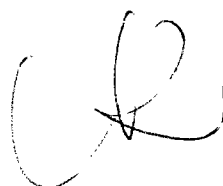
Apoi, fondul de ten este aplicat pe piele, prin tapare sau batere sau tamponare, adică o mișcare de bătaie ritmică cu altitudine mică și frecvență variabilă, perpendicular pe suprafața pielii, cu ajutorul unei dischete 7 de lucru, îmbrăcată într-un material care să nu absoarbă prea mult fond ten și să permită întinderea fondului de ten în strat uniform unui dispozitiv special, fixată pe o lamelă 6 vibratoare montată pe un suport 5 acționat de o bobină 1 alimentată cu curent alternativ de la rețeaua 2. Dispozitivul mai conține un întrerupător 4 și un potențiomtru 3 cu ajutorul căruia tensiunea se poate regla la 6, 12 sau 24 V.

Dispozitivul funcționează astfel: prin închiderea întrerupătorului 4 se face alimentarea cu curent alternativ de la rețeaua 2 a bobinei 1 care generează un câmp magnetic asupra suportului 5 și acesta începe să vibreze în plan vertical, ceea ce imită mișcarea de tapare. În acest mod, lamela 6 vibratoare montată solidar cu discheta 7 de lucru execută mișcări de tapare de care avem nevoie pentru aplicarea fondului de ten.

Materialul aplicat pe discheta 7 de lucru poate fi orice material care este în același timp suficient de poros dar neabsorbant, cum ar fi: burete cosmetic, piele, păr, material textil pe bază de lână etc.

Modificarea frecvenței de batere/tamponare se poate realiza prin modificarea tensiunii de alimentare cu ajutorul potențiometrului 3, în sensul că o creștere a tensiunii de alimentare duce la creșterea frecvenței bătăilor.

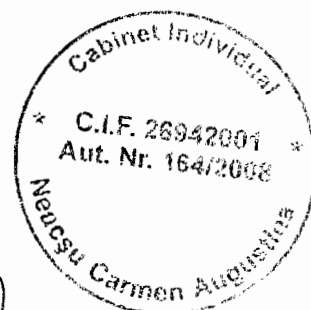
Discheta discheta 7 de lucru se poate schimba periodic cu alta curată.



REVENDICĂRI

1. Metodă de aplicare a fondului de ten **caracterizată prin aceea că**, constă în următoarele operații: întâi, se încălzește fondul de ten la o temperatură cuprinsă între 36 – 70°C, într-un recipient prevăzut cu o rezistență reglabilă, care poate fi alimentat cu curent electric direct de la rețea, sau cu o baterie de acumulare, de genul recipientelor utilizate pentru voiaj, apoi fondul de ten este aplicat pe piele, prin tapare sau batere sau tamponare, adică o mișcare de bătaie ritmică cu altitudine mică și frecvență variabilă, perpendicular pe suprafața pielii, cu ajutorul unui dispozitiv special.

2. Dispozitiv de aplicare a fondului de ten **caracterizat prin aceea că**, este format dintr-o bobină (1) alimentată cu curent alternativ de la rețeaua (2) legată într-un circuit cu un potențiomtru (3), un întrerupător (4), un suport (5) pe care este fixată o lamelă (6) vibratoare, cu o dischetă (7) de lucru, îmbrăcată într-un material suficient de poros dar neabsorbant, cum ar fi: burete cosmetic, piele, păr, material textil pe bază de lână etc.



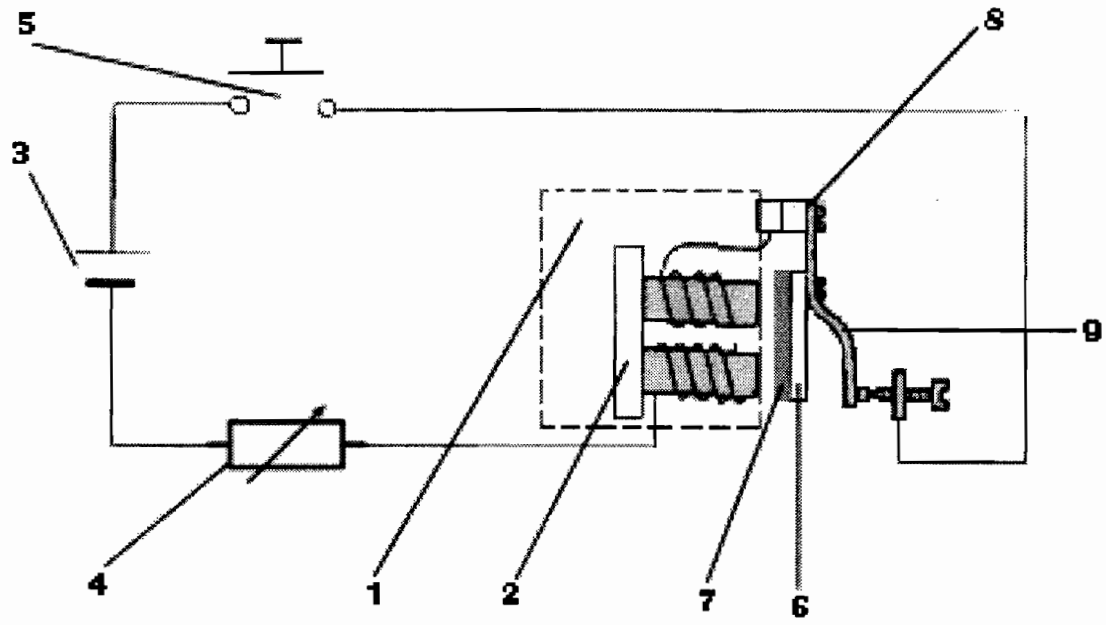


Fig.1

SAV Monica Olimpia

