



(12) CERERE DE BREVET DE INVENȚIE

(21) Nr. cerere: a 2018 00712

(22) Data de depozit: 24/09/2018

(41) Data publicării cererii:
30/01/2019 BOPI nr. 1/2019

(71) Solicitant:
• NEAGU MIHAI NICOLAE,
ȘOS. ȘTEFAN CEL MARE, NR.234, BL.77,
SC.C, ET.1, AP.82, BUCUREȘTI, B, RO

(72) Inventatori:
• NEAGU MIHAI NICOLAE,
ȘOS. ȘTEFAN CEL MARE, NR.234, BL.77,
SC.C, ET.1, AP.82, BUCUREȘTI, B, RO

(54) PREZERVATIV ERECTIL

(57) Rezumat:

Invenția se referă la un prezervativ de construcție specială care simulează erecția în caz de tulburări de dinamică sexuală. Prezervativul conform invenției este constituit din doi pereți dubli, peretele interior, care este exact ca un prezervativ normal, și peretele exterior, care este de două ori mai gros decât peretele interior, la baza penisului are un inel de cauciuc cu diametrul de 2 cm, de care este fixată partea de jos a fiecărui perete, în grosimea inelului aflându-se montat un ventil cu supapă în interior și dop de închidere extern; prezervativul are ca accesoriu o pompă de cauciuc cu ajutorul căreia se introduce aer între cei doi pereți ai acestuia după rularea prezervativului pe penis, preluând astfel funcția erectilă a penisului insuficient erect.

Revendicări: 1
Figuri: 4

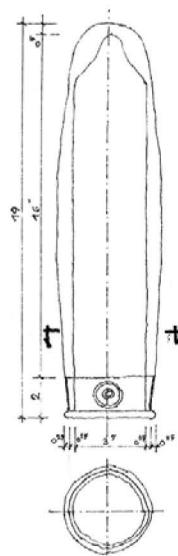
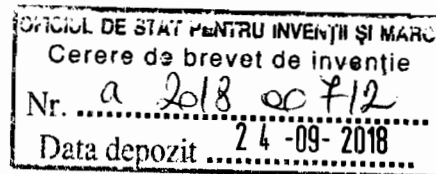


Fig. 1

Cu începere de la data publicării cererii de brevet, cererea asigură, în mod provizoriu, solicitantului, protecția conferită potrivit dispozițiilor art.32 din Legea nr.64/1991, cu excepția cazurilor în care cererea de brevet de invenție a fost respinsă, retrasă sau considerată ca fiind retrasă. Întinderea protecției conferite de cererea de brevet de invenție este determinată de revendicările conținute în cererea publicată în conformitate cu art.23 alin.(1) - (3).





Numele invenției: Prezervativ erectil

Invenția se referă la un prezervativ de construcție specială, care simulează perfect erecția în caz de tulburări de dinamică sexuală (de erecție).

Până în prezent, în asemenea situații se folosesc medicamente: Viagra, cialis, Levitra, Isoket Spray etc., care pot avea efecte secundare nedorite sau pot declanșa reacții alergice.

Prezervativul erectil se deosebește de un prezervativ normal prin următoarele elemente:

-are pereți dubli, o foiță interioară, exact ca un prezervativ normal și o foiță externă dintr-un cauciuc de 2 ori mai gros decât pentru un prezervativ normal.

-are un inel de cauciuc, locul de unire a celor doua foițe ale prezervativului erectil la baza penisului, rotund, cu diametrul de 2 cm, în grosimea acestui inel aflându-se un ventil cu supapă în interior și dop de închidere extern. Dacă acest ventil se află pe partea dreaptă, simetric, pe partea stângă poate fi un relief identic nefuncțional, pentru a ușura rularea uniformă a prezervativului erectil în momentul fabricării, deci înainte de utilizare.

O pară de cauciuc, cu funcție de pompă, cu ajutorul căreia se introduce aer între foițele prezervativului erectil rulat pe penis completează dispozitivul. Foița interioară a prezervativului erectil se mulează pe penis, iar foița exterioară, sub presiunea aerului pompat între foițe va prelua funcția erectilă a penisului insuficient erect.

O discretă lubrefiere poate fi necesară, ca la orice prezervativ. După utilizare, prin apăsarea bilaterală pe ventilul eliberat de dop se coboară supapa eliberându-se astfel aerul dintre cele doua foițe ale prezervativului erectil.

Recomandăm folosirea prezervativului erectil cel mult 45 de minute neîntrerupt. O întrebuințare continuă mai îndelungată de 60 minute se va efectua numai pe răspunderea utilizatorului.

Phlegic



Revendicare

Dispozitiv medical pentru combaterea tulburărilor de dinamică sexuală (erecție) **caracterizat prin aceea că** se compune din două foițe de prezervativ unite la baza printr-un inel cu diametrul cauciucului de 2 cm în grosimea căruia se află un ventil prin care se pompează aer între foițele prezervativului special cu ajutorul unei pare de cauciuc, realizându-se astfel o erecție artificială prin foia externă a prezervativului.

Meoqu

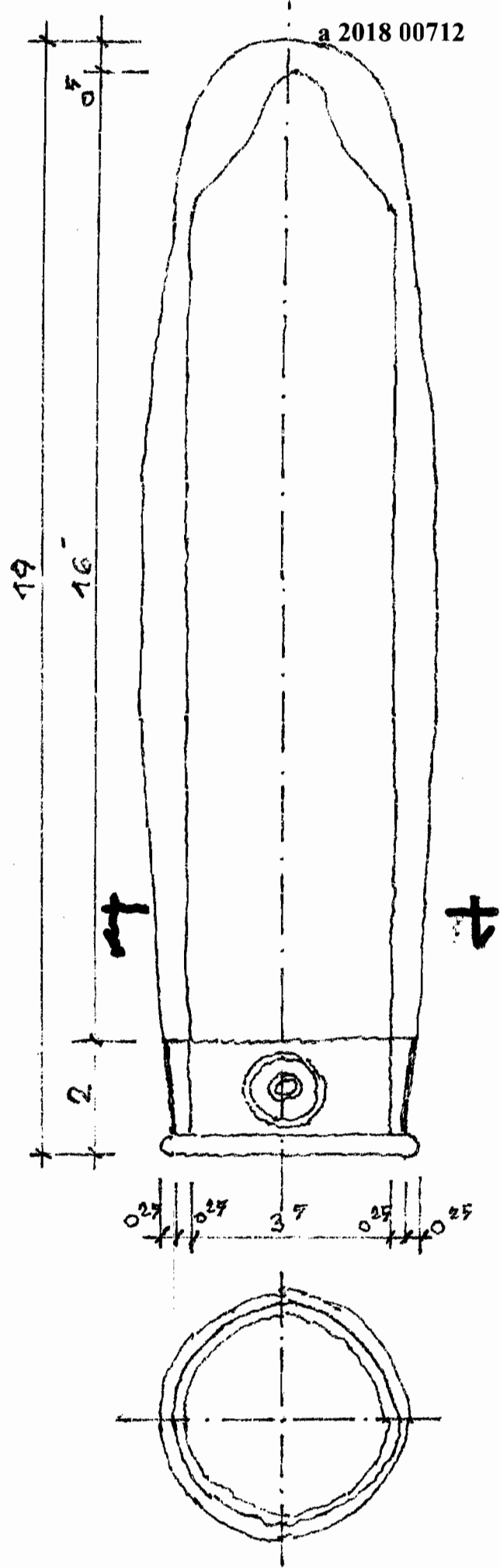


Figura 1

Dimensões

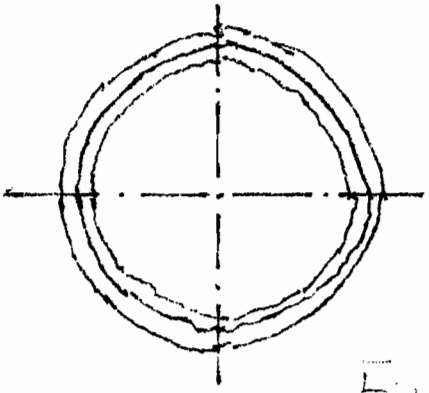
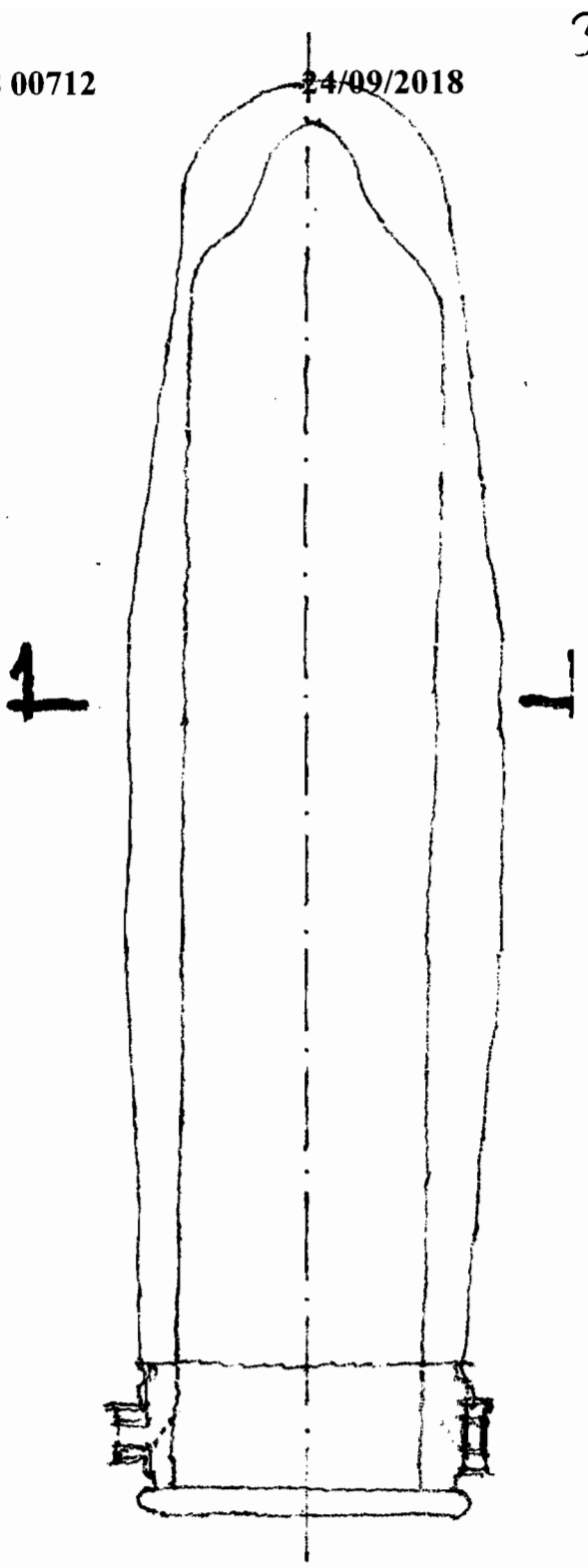
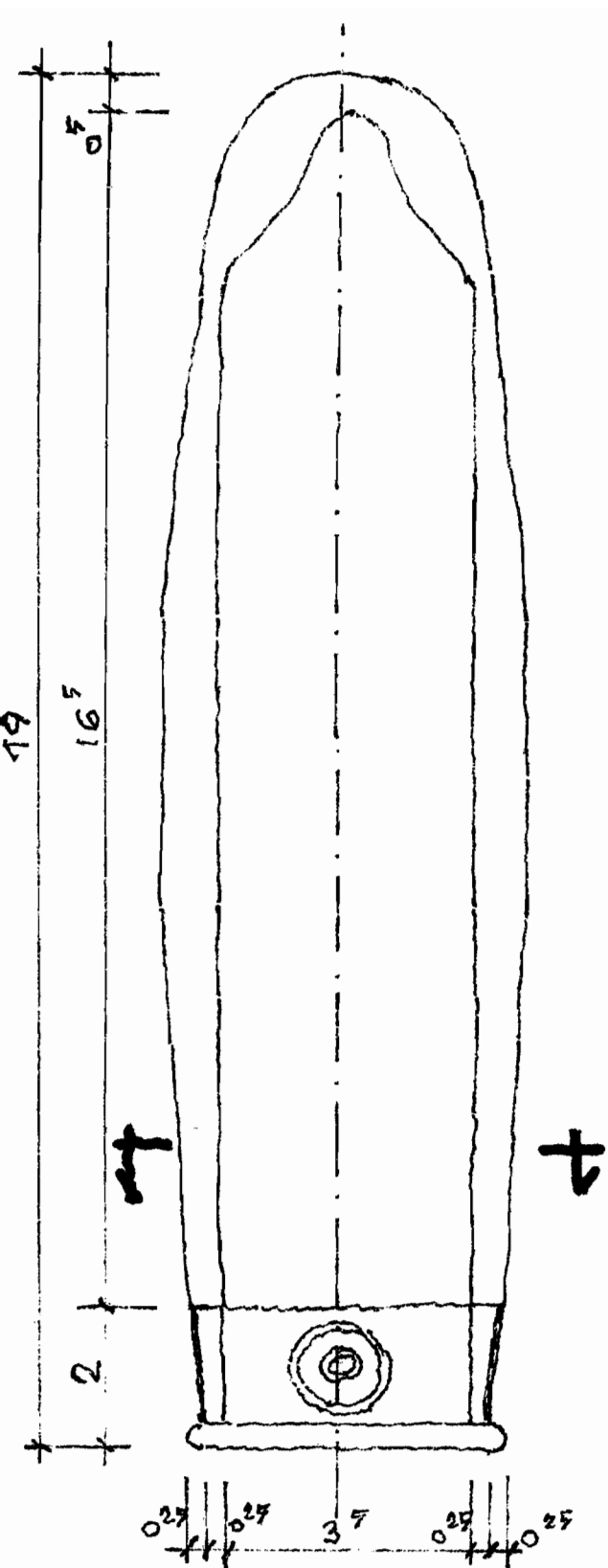


Figure 1

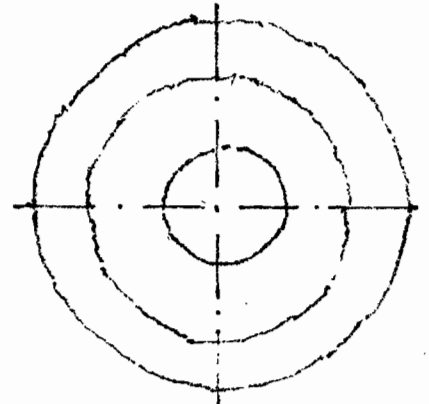


Figure 2
Dünya

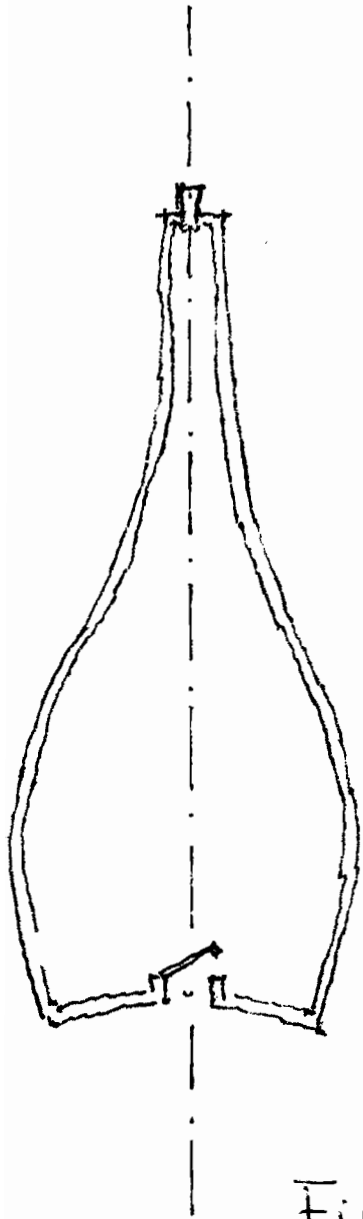


Figura 3

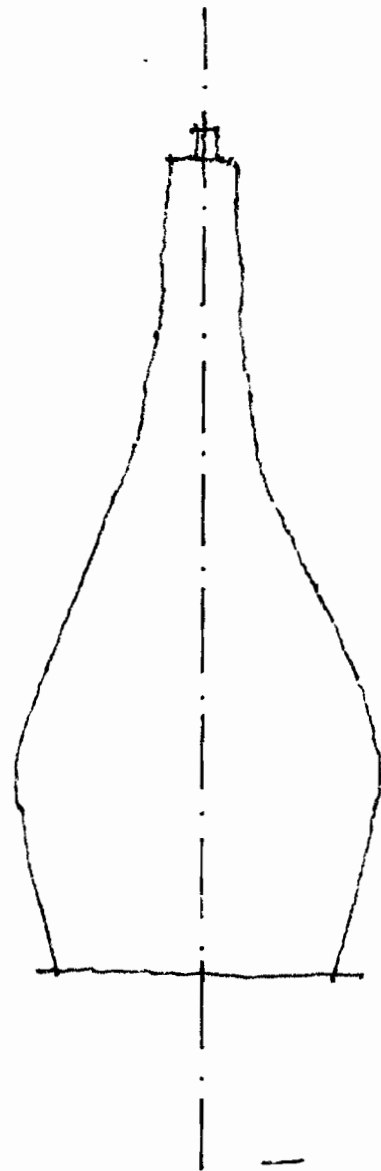


Figura 4

Shreeya