



(12) CERERE DE BREVET DE INVENȚIE

(21) Nr. cerere: a 2017 00464

(22) Data de depozit: 10/07/2017

(41) Data publicării cererii:  
30/01/2019 BOPI nr. 1/2019

(71) Solicitant:  
• SPĂTARU MIRELA,  
STR. RÂMNICU VÂLCEA NR.24, BL.30,  
SC.1, AP.74, SECTOR 3, BUCUREȘTI, B,  
RO

(72) Inventatori:  
• SPĂTARU MIRELA,  
STR. RÂMNICU VÂLCEA NR.24, BL.30,  
SC.1, AP.74, SECTOR 3, BUCUREȘTI, B,  
RO

*Această publicație include și modificările descrierii,  
revendicărilor și desenelor depuse conform  
art. 35, alin. (20), din HG nr. 547/2008.*

(54) SISTEM PENTRU PROTEJAREA COPILULUI ÎMPOTRIVA  
CĂDERII DIN PAT

(57) Rezumat:

Invenția se referă la un sistem pentru protejarea bebelușilor cu vârste cuprinse între 3 luni și 1,5 ani, împotriva căderii lor din pat în timpul în care aceștia dorm în patul părinților sau în alte paturi, în timpul concediilor sau deplasărilor ocazionale, care nu sunt dotate cu grilaje de protecție. Sistemul conform invenției este constituit dintr-un cadru rigid, ușor de montat și strâns, care creează în interior un spațiu bine aerisit de diferite forme, cum ar fi cea de calotă cu baza (3) în formă de oval, de paralelipiped sau de prismă triunghiulară cu bazele un dreptunghi, dimensiunea spațiului asigurat putând varia între 50...220 cm în lungime, între 30...200 cm în lățime, și între 30...200 cm în înălțime, cadrul fixându-se pe pat cu ajutorul a două curele (5), prevăzute la capete cu câte o baghetă (8) rigidă în formă de L, care se așază între pat și saltea, curelele (5) fiind prevăzute cu cataramă (6) și cu un sistem (7) de reglare a lungimii curelelor (5), astfel încât acestea să fie perfect întinse, oricare ar fi dimensiunea patului și poziționarea sistemului pe pat.

Revendicări inițiale: 4  
Revendicări amendate: 4  
Figuri: 3

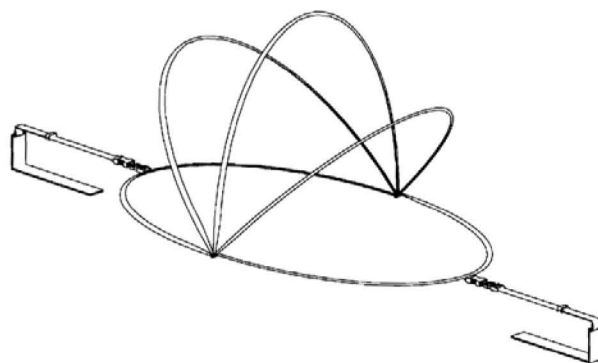
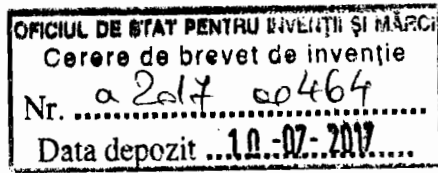


Fig. 1





**DESCRIERE**  
**SISTEM PENTRU PROTEJAREA COPILULUI ÎMPOTRIVA CĂDERII DIN PAT**

**a) Titlul invenției: Sistem pentru protejarea copilului împotriva căderii din pat**

Invenția se referă la un sistem care protejează copilul împotriva căderii din pat și este destinat copiilor cu vârsta cuprinsă între 3 luni și 2 ani, care nu dorm în paturile dedicate copiilor. Ca funcție secundară, sistemul poate fi folosit pentru a proteja copilul împotriva insectelor sau a altor factori externi care pot deranja somnul copilului, fiind aplicabil pe orice suprafață rigidă.

**b) Domeniul de aplicabilitate al invenției**

Invenția se referă la un sistem pentru protejarea nou-născutului împotriva căderii din pat, destinat părinților care, din diverse motive, au obișnuit bebelușul să doarmă în patul pentru adulți și care au nevoie să îl știe în siguranță atunci când lipsesc de lângă el.

**c) Stadiul actual al tehnicii mondiale**

Este recunoscut și folosit la scară largă pătuțul clasic pentru copii. Dezavantajul lui constă în faptul că, în practică, un copil alăptat adoarme de obicei la sân, cel mai frecvent în patul mamei și cel mai adesea, se trezește atunci când este mutat.

O alt obiect folosit de părinți este pătuțul pentru copii atașat la patul mamei. Dezavantajul acestuia este că, odată copilul așezat în pătuț, mama poate alăpta pe o singură parte. În plus, spațiul folosit de mamă pentru alăptare poate fi folosit și de copil pentru a ajunge în pat și apoi jos, atunci când se trezește din somn.

Un al treilea sistem cunoscut este protecția pentru patul copilului, care constă într-o barieră ce se fixează de patul copilului. Dezavantajul constă în faptul că se adresează copiilor cu vârste mai mari, care se pot urca și coborî singuri din pat. Folosit în cazul unui bebeluș, acest sistem nu face decât să ridice nivelul de la care copilul poate cădea.

Cearceaful de oprire - retainer sheet - (brevetul US 4754509 din 5.07.1988) constă într-un cearceaf care are configurate o serie de buzunare ce pot fi umplute cu material rigid astfel încât creează un spațiu mai înalt care încadrează copilul. El poate fi util în primele 2 luni de viață ale bebelușului, însă dezavantajul lui constă în faptul că poate fi ușor escaladat (17 cm în înălțime sunt ușor de depășit de un copil care se poate târî).

Spațiul pentru dormit în comun cu bebelușul și ajutor pentru alăptare - Infant co-sleeper and breastfeeding aid - (brevetul US2005011008-A1 din 20.01.2005) funcționează pe același principiu ca exemplul anterior. Dezavantajul este chiar mai mare, pentru că folosind acest sistem, bebelușul este protejat doar pe laterale.

Aparatul pliabil de dormit pentru sugari - Foldable infant sleeping apparatus - (brevetul US7584514-B1 din 8.09.2009) constă într-un spațiu delimitat pe patru laturi și fixat de saltea, la margine patului. Delimitarea însă este, din nou foarte joasă și prezintă același dezavantaj ca în exemplele anterioare: este ușor de escaladat de către un bebeluș și ridică eventualul punct de cădere.

Sistemul de siguranță modular pentru copii, de fixat pe mobilier - Modular Baby Safety System for On-Furniture Deployment - (brevetul US2010186169-A1 din 29.07.2010) conține tot într-un tip de « cutie » care încadrează perfect nou-născutul pe orice tip de pat ar fi așezat, însă are același dezavantaj, de a fi descoperit, deci de a permite copilului care des poate târî sau ridica să iasă fără mari eforturi.

Salteaua gonflabilă care permite mamei să doarmă în același pat cu copilul - Baby inflatable doss for mother and baby to sleep on same bed - (brevetul CN201798340-U din 20.04.2011) este

creată în scop medical și crează un spațiu sigur pentru copil în primele zile de spitalizare după naștere. Dezavantajul constă în faptul că este greu de implementat în locuință și ușor de depășit de către un bebeluș de 3 sau 4 luni.

Incinta de dormit pentru bebeluș - Sleeping enclosure for an infant - (brevetul US8316482-B1 din 27.11.2012) constă într-un spațiu bine definit, prins de saltea și protejat pentru somnul bebelușului. Este probabil cea mai apropiată formă de invenția noastră. Dezavantajul constă în faptul că spațiul destinat pentru bebeluș este clar definit și înălțat de la cearceaf, lucru care îngreunează alăptatul și presupune că bebelușul va adormi în acel spațiu restricționat foarte precis. Acest lucru este greu de pus în practică uneori și de aceea acest sistem devine la fel de nep practic ca și pătuțul clasic.

Protecția pentru copii - A baby protector - (brevetul GB2510423-A din 6.08.2014) este un sistem complex care creează o barieră joasă în jurul sugarului. Dezavantajul constă în faptul că bebelușii trebuie să adoarmă în acel spațiu bine definit și că poate fi ușor escaladat pe toate laturile lui.

Salteaua de siguranță pentru protecția nou-născutului în spitalele tradiționale de obstetrică și ginecologie din China - Security mattress device for newborn in obstetrics and gynecology of traditional Chinese medicine hospital - (brevetul CN203829183-U din 17.09.2014) este o saltea prevăzută cu un sistem de senzori care pornește alarma în cazul în care bebelușul este ridicat de pe saltea, proiectată pentru a împiedica furtul copiilor din spitale. În spațiul locativ, această saltea ar putea da alarma în momentul în care copilul se rostogolește de pe ea. Dezavantajul este că timpul între părăsirea spațiului saltelei și eventuala cădere din pat poate fi scurt și să nu permită intervenția unui adult.

#### **d) Scopul invenției**

Un obiectiv al invenției este de a mări siguranța copilului mic protejându-l împotriva căderilor din pat în special în timpul somnului de peste zi, oferind totodată mamei timp liber pe durata odihnei micuțului. Odată adormit copilul nu trebuie mutat, deci nu riscă să fie trezit, sistemul propus de noi putând fi amplasat cu ușurință și în liniște oriunde pe pat. Un alt obiectiv al invenției este de a ușura alăptarea - care se poate face astfel în pat, într-o poziție comodă și cu posibilitatea întoarcerii mamei de pe o parte pe alta - și de a-i oferi mamei un moment liber și lipsit de griji pe durata somnului bebelușului. Este un obiect care se poate produce cu cheltuieli mici, ușor de utilizat și de transportat.

#### **e) Expunerea invenției**

Problema pe care o rezolvă invenția este de a asigura copilului un spațiu sigur pentru somn în patul părinților. Este constituită dintr-un spațiu de siguranță, ce poate avea diverse forme (semi-sferă, paralelipiped sau prismă), două curele și două obiecte în formă de L. Spațiul de siguranță se fixează de saltea prin curele, cu ajutorul celor două L-uri rigide. Curele sunt prevăzute cu sisteme de redimensionare a dimensiunii și cu câte o cataramă, astfel încât să permită montarea și demontarea rapidă a sistemului pentru protejarea copilului împotriva căderii din pat.

#### **f) Prezentarea avantajelor**

Invenția prezintă următoarele avantaje: poate înlocui pătuțul bebelușului până la vârsta la care se întrerupe alăptarea, pentru a oferi mamei un plus de lejeritate în acest proces și un plus de liniște pe durata somnului bebelușului; oferă un spațiu închis, deci perfect sigur pentru bebeluș, fiabil și ușor de montat.

**g) Exemple de realizare**

Se dau în continuare trei exemple de realizarea a invenției, în legătură și cu figurile 1, 2 și 3, care prezintă:

- **Figura 1a**, axonometrie izometrică pentru sistemul pentru protejarea copilului împotriva căderii din pat în formă de calotă - poziția deschis
- **Figura 1b**, axonometrie izometrică pentru sistemul pentru protejarea copilului împotriva căderii din pat în formă de calotă - poziția închis
- **Figura 1c**, perspectivă explodată pentru sistemul pentru protejarea copilului împotriva căderii din pat în formă de calotă
- **Figura 2a**, axonometrie izometrică pentru sistemul pentru protejarea copilului împotriva căderii din pat în formă de paralelipiped - poziția deschis
- **Figura 2b**, axonometrie izometrică pentru sistemul pentru protejarea copilului împotriva căderii din pat în formă de paralelipiped - poziția închis
- **Figura 2c**, perspectivă explodată pentru sistemul pentru protejarea copilului împotriva căderii din pat în formă de paralelipiped
- **Figura 3a**, axonometrie izometrică pentru sistemul pentru protejarea copilului împotriva căderii din pat în formă de prismă - poziția deschis
- **Figura 3b**, axonometrie izometrică pentru sistemul pentru protejarea copilului împotriva căderii din pat în formă de prismă - poziția închis
- **Figura 3c**, perspectivă explodată pentru sistemul pentru protejarea copilului împotriva căderii din pat în formă de prismă

**Figura 1** reprezintă sistemul care oferă bebelușului siguranță pe durata somnului în patul părinților, în forma de calotă ce are la bază un oval cu diametrul mare de 125 cm și diametrul mic de 70 cm. Este formată din: 5 arce rigide de forma unor jumătăți de oval prinse la capete cu două șuruburi care să le permită deschiderea și închiderea în sistem evantai. Arcele de la bază (primul și ultimul) sunt îmbrăcate într-un burete protector, care să ofere copilului o zonă de contact moale pe toată suprafața lui. Cele 5 arce sunt acoperite de un material ușor, perforat, dar rezistent, care permite o bună ventilație. De mijlocul arcelor de la bază sunt prinse două curele prevăzute cu câte o cataramă și câte un sistem de modificare a dimensiunilor. Cele două curele se prind fiecare de câte o baghetă rigidă în formă de L, care se așează între pat și saltea, fixând astfel sistemul de pat. Figura 1a arată sistemul deschis, 1b - în poziție strânsă, iar 1c - într-o perspectivă explodată.

**Figura 2** reprezintă sistemul care oferă bebelușului siguranță pe durata somnului în patul părinților, în formă de paralelipiped cu lateralele de 120 cm, respectiv 60 cm și înălțimea de 70 cm. Cadrul este format din muchiile paralelipipedului, prevăzute la colțuri și pe două dintre laterale cu balamale, care să permită strângerea ușoară a sistemului. Fețele laterale sunt străbătute de bare rigide, care creează un grilaj de jur împrejur. Partea de sus și fețele laterale mici sunt acoperite de un material ușor, perforat, care permite o bună ventilație.

La fel ca și la modelul anterior, de mijlocul laturilor mari, de bază, sunt prinse două curele care sunt prevăzute cu câte o cataramă și câte un sistem de modificare a dimensiunilor. Cele două curele se prind fiecare de câte o baghetă rigidă în formă de L, care se așează între pat și saltea, fixând astfel sistemul de pat.

Figura 2a arată sistemul deschis, 2b - în poziție strânsă, iar 2c - într-o perspectivă explodată.

**Figura 3** reprezintă sistemul care oferă bebelușului siguranță pe durata somnului în patul părinților, în formă de prismă cu înălțimea de 52 cm. Deschis, sistemul are baza un dreptunghi cu laturile de 120 cm, respectiv 60 cm. Cadrul este format din alte două dreptunghiuri echilaterale cu laturile de 60 cm. Cele două cadre laterale sunt prinse cu balamale, care să permită strângerea

ușoară și sunt străbătute de bare rigide pentru a crea grilajele. Triunghiurile de la capetele prisme sunt delimitate la bază de două baghete, fiecare dintre ele prevăzute la mijloc cu un sistem de îndoire spre interior. Cele două triunghiuri sunt acoperite de bucăți de pânză. De mijlocul laturilor mari sunt prinse, simular cu modelele anterioare, două curele prevăzute cu câte o cataramă și câte un sistem de modificare a dimensiunilor. Cele două curele se prind fiecare de câte o baghetă rigidă în formă de L, care se așează între pat și saltea, fixând astfel sistemul de pat. Figura 3a arată sistemul deschis, 3b - în poziție strânsă, iar 3c - într-o perspectivă explodată.

**REVENDICĂRI**  
**SISTEM PENTRU PROTEJAREA COPILULUI ÎMPOTRIVA CĂDERII DIN PAT**

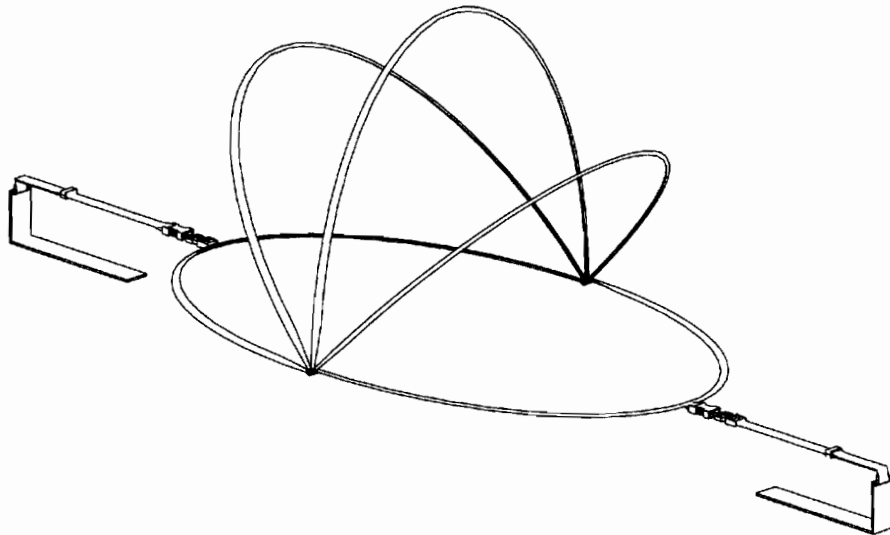
1. Metodă prin care se protejează copilul împotriva căderii din pat, caracterizat prin aceea că oferă un spațiu suficient, sigur și aerisit pentru somn, este ușor de montat de către adult în pat, indiferent de poziția în care adoarme copilul și este fixat de pat pentru a nu putea fi mutat de către copil.

2. Sistem pentru aplicarea metodei conform revendicării 1, caracterizat prin aceea că oferă copilului un spațiu în formă de calotă ovală și este compus din 5 arce rigide de forma unor jumătăți de oval prinse la capete cu două șuruburi care să le permită deschiderea și închiderea în sistem evantai, acoperite cu un material ușor, perforat, dar rezistent, care permite o bună ventilație și prinse în lateral cu două curele prevăzute cu câte o cataramă și câte un sistem de modificare a dimensiunilor, la capetele cărora se află câte o baghetă rigidă în formă de L, care se așează între pat și saltea, fixând astfel sistemul de pat.

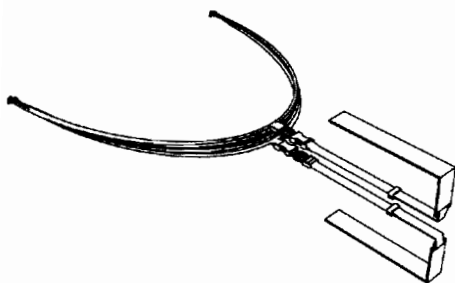
3. Sistem pentru aplicarea metodei conform revendicării 1, caracterizat prin aceea că oferă copilului un spațiu în formă de paralelipiped și este compus din două grilaje laterale străbătute de bare rigide prinse între ele de trei fețe acoperite de material, dintre care cele două laterale se pliază la mijloc către interior și care sunt fixate de pat cu ajutorul a două curele prevăzute cu câte o cataramă și câte un sistem de modificare a dimensiunilor, la capetele cărora se află câte o baghetă rigidă în formă de L, care se așează între pat și saltea.

4. Sistem pentru aplicarea metodei conform revendicării 1, caracterizat prin aceea că oferă copilului un spațiu în formă de prismă și este compus din două grilaje laterale străbătute de bare rigide prinse între ele de două fețe triunghiulare acoperite de material care se pliază la mijloc către interior și care sunt fixate de pat cu ajutorul a două curele prevăzute cu câte o cataramă și câte un sistem de modificare a dimensiunilor, la capetele cărora se află câte o baghetă rigidă în formă de L, care se așează între pat și saltea.

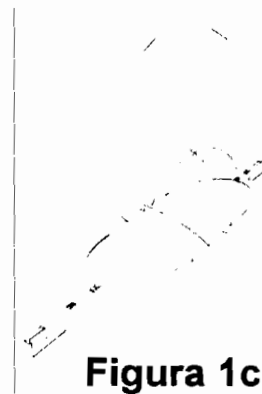
**DESENE**  
**SISTEM PENTRU PROTEJAREA COPILULUI ÎMPOTRIVA CĂDERII DIN PAT**



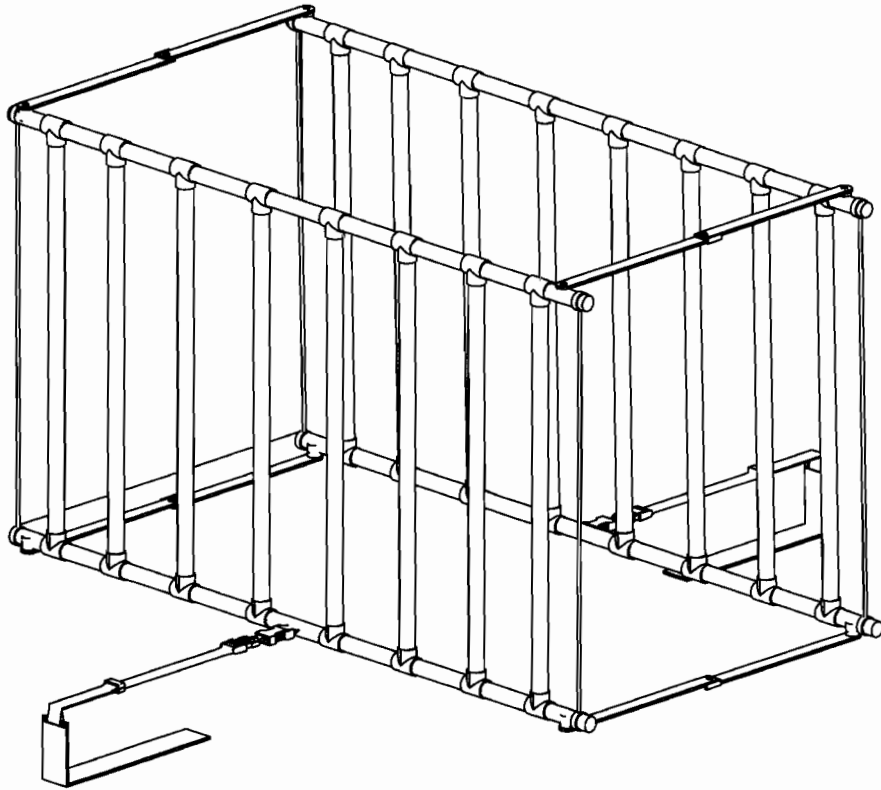
**Figura 1a**



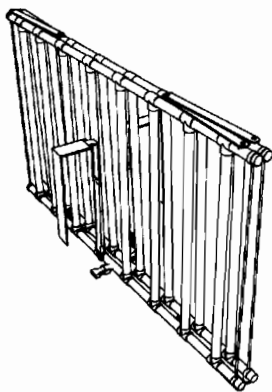
**Figura 1b**



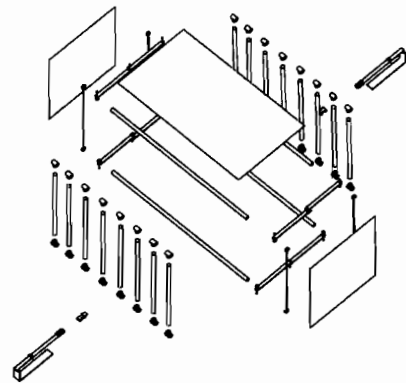
**Figura 1c**



**Figura 2a**



**Figura 2b**



**Figura 2c**

A handwritten signature in the bottom right corner of the page.



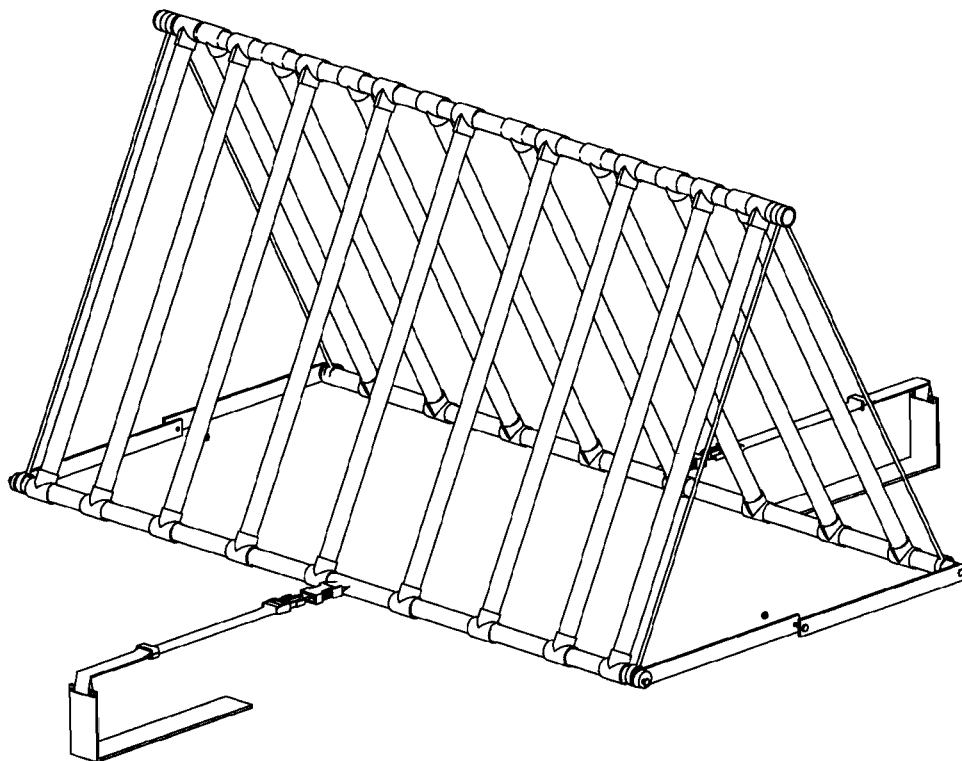


Figura 3a

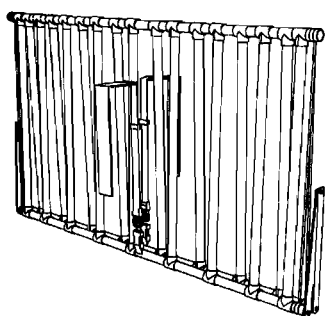


Figura 3b

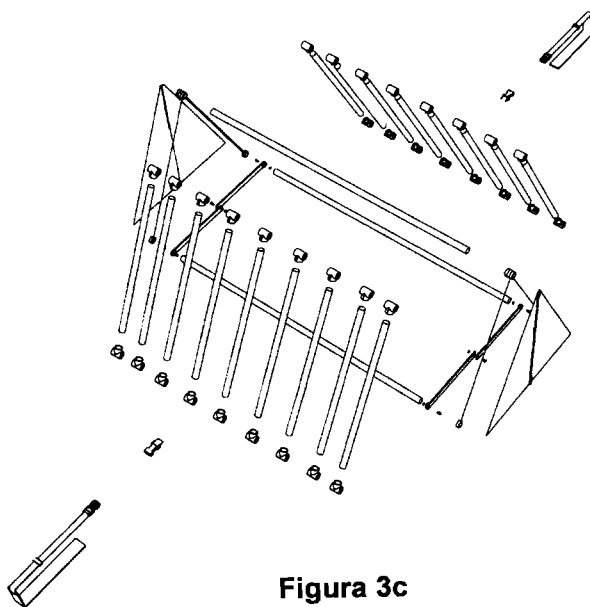


Figura 3c

A handwritten signature or mark in the bottom right corner of the page.

## DESCRIERE

### SISTEM PENTRU PROTEJAREA COPILULUI ÎMPOTRIVA CĂDERII DIN PAT

#### **a) Titlul invenției: Sistem pentru protejarea copilului împotriva căderii din pat**

Invenția se referă la un sistem care protejează copilul împotriva căderii din pat și este destinat copiilor cu vârsta cuprinsă între 3 luni și 2 ani, care nu dorm, de obicei sau ocazional, în paturile dedicate copiilor. Ca funcție secundară, sistemul poate fi folosit pentru a proteja copilul împotriva insectelor sau a altor factori externi care pot deranja somnul copilului, fiind aplicabil pe orice suprafață rigidă.

#### **b) Domeniul de aplicabilitate al invenției**

Invenția se referă la un sistem pentru protejarea nou-născutului împotriva căderii din pat, destinat părinților care, din diverse motive, au obișnuit bebelușul să doarmă în patul pentru adulți și care au nevoie să îl știe în siguranță atunci când lipsesc de lângă el. De asemenea, sistemul poate fi folosit în timpul deplasărilor, pentru a evita transportul pătuțului.

#### **c) Stadiul actual al tehnicii mondiale**

Este recunoscut și folosit la scară largă pătuțul clasic pentru copii. Dezavantajul lui constă în faptul că, în practică, un copil alăptat adoarme de obicei la sân, cel mai frecvent în patul mamei și cel mai adesea, se trezește atunci când este mutat.

O alt obiect folosit de părinți este pătuțul pentru copii atașat la patul mamei. Dezavantajul acestuia este că, odată copilul așezat în pătuț, mama poate alăpta pe o singură parte. În plus, spațiul folosit de mamă pentru alăptare poate fi folosit și de copil pentru a ajunge în pat și apoi jos, atunci când se trezește din somn.

Un al treilea sistem cunoscut este protecția pentru patul copilului, care constă într-o barieră ce se fixează de patul copilului. Dezavantajul constă în faptul că se adresează copiilor cu vârste mai mari, care se pot urca și coborî singuri din pat. Folosit în cazul unui bebeluș, acest sistem nu face decât să ridice nivelul de la care copilul poate cădea.

Cearceaful de oprire - retainer sheet - (brevetul US 4754509 din 5.07.1988) constă într-un cearceaful care are configurate o serie de buzunare ce pot fi umplute cu material rigid astfel încât creează un spațiu mai înalt care încadrează copilul. El poate fi util în primele 2 luni de viață ale bebelușului, însă dezavantajul lui constă în faptul că poate fi ușor escaladat (17 cm în înălțime sunt ușor de depășit de un copil care se poate târî).

Spațiul pentru dormit în comun cu bebelușul și ajutor pentru alăptare - Infant co-sleeper and breastfeeding aid - (brevetul US2005011008-A1 din 20.01.2005) funcționează pe același principiu ca exemplul anterior. Dezavantajul este chiar mai mare, pentru că folosind acest sistem, bebelușul este protejat doar pe laterale.

Aparatul pliabil de dormit pentru sugari - Foldable infant sleeping apparatus - (brevetul US7584514-B1 din 8.09.2009) constă într-un spațiu delimitat pe patru laturi și fixat de saltea, la margine patului. Delimitarea însă este, din nou foarte joasă și prezintă același dezavantaj ca în exemplele anterioare: este ușor de escaladat de către un bebeluș și ridică eventualul punct de cădere.

Sistemul de siguranță modular pentru copii, de fixat pe mobilier - Modular Baby Safety System for On-Furniture Deployment - (brevetul US2010186169-A1 din 29.07.2010) contă tot într-un tip de « cutie » care încadrează perfect nou-născutul pe orice tip de pat ar fi așezat, însă are același dezavantaj, de a fi descoperit, deci de a permite copilului care des poate târî sau ridica să iasă fără mari eforturi.

Salteaua gonflabilă care permite mamei să doarmă în același pat cu copilul - Baby inflatable doss for mother and baby to sleep on same bed - (brevetul CN201798340-U din 20.04.2011) este creată în scop medical și crează un spațiu sigur pentru copil în primele zile de spitalizare după naștere. Dezavantajul constă în faptul că este greu de implementat în locuință și ușor de depășit de către un bebeluș de 3 sau 4 luni.

Incinta de dormit pentru bebeluș - Sleeping enclosure for an infant - (brevetul US8316482-B1 din 27.11.2012) constă într-un spațiu bine definit, prins de saltea și protejat pentru somnul bebelușului. Este probabil cea mai apropiată formă de invenția noastră. Dezavantajul constă în faptul că spațiul destinat pentru bebeluș este clar definit și înălțat de la cearceaf, lucru care îngreunează alăptatul și presupune că bebelușul va adormi în acel spațiu restricționat foarte precis. Această lucră este greu de pus în practică uneori și de aceea acest sistem devine la fel de nepractic ca și pătuțul clasic.

Protecția pentru copii - A baby protector - (brevetul GB2510423-A din 6.08.2014) este un sistem complex care creează o barieră joasă în jurul sugarului. Dezavantajul constă în faptul că bebelușii trebuie să adoarmă în acel spațiu bine definit și că poate fi ușor escaladat pe toate laturile lui.

Salteaua de siguranță pentru protecția nou-născutului în spitalele tradiționale de obstetrică și ginecologie din China - Security mattress device for newborn in obstetrics and gynecology of traditional Chinese medicine hospital - (brevetul CN203829183-U din 17.09.2014) este o saltea prevăzută cu un sistem de senzori care pornește alarma în cazul în care bebelușul este ridicat de pe saltea, proiectată pentru a împiedica furtul copiilor din spitale. În spațiul locativ, această saltea ar putea da alarma în momentul în care copilul se rostogolește de pe ea. Dezavantajul este că timpul între părăsirea spațiului salteii și eventuala cădere din pat poate fi scurt și să nu permită intervenția unui adult.

#### **d) Scopul invenției**

Un obiectiv al invenției este de a mări siguranța copilului mic protejându-l împotriva căderilor din pat în special în timpul somnului de peste zi, oferind totodată mamei timp liber pe durata odihnei micuțului. Odată adormit copilul nu trebuie mutat, deci nu riscă să fie trezit, sistemul propus de noi putând fi amplasat cu ușurință și în liniște oriunde pe pat. Un alt obiectiv al invenției este de a ușura alăptarea - care se poate face astfel în pat, într-o poziție comodă și cu posibilitatea întoarcerii mamei de pe o parte pe alta - și de a-i oferi mamei un moment liber și lipsit de griji pe durata somnului bebelușului. Este un obiect care se poate produce cu cheltuieli mici, ușor de utilizat și de transportat.

#### **e) Expunerea invenției**

Problema pe care o rezolvă invenția este de a asigura copilului un spațiu sigur pentru somn în patul părinților. Este constituită dintr-un spațiu de siguranță, ce poate avea diverse forme (de ex: semi-sferă, paralelipiped sau prismă), două curele și două obiecte în formă de L. Spațiul de siguranță se fixează de saltea prin curele, cu ajutorul celor două L-uri rigide. Curelele sunt prevăzute cu sisteme de redimensionare a lungimii curelelor și cu câte o cataramă, astfel încât să permită montarea și demontarea rapidă a sistemului pentru protejarea copilului împotriva căderii din pat.

#### **f) Prezentarea avantajelor**

Invenția prezintă următoarele avantaje: poate înlocui pătuțul bebelușului până la vârsta la care se întrerupe alăptarea, pentru a oferi mamei un plus de lejeritate în acest proces și un plus de liniște

pe durata somnului bebelușului; oferă un spațiu închis, deci perfect sigur pentru bebeluș, fiabil și ușor de montat; este ușor de transportat, deci poate fi de folos în timpul deplasărilor, pentru a evita transportarea pătuțului.

#### **g) Exemple de realizare**

Se dau în continuare trei exemple de realizarea a invenției, în legătură și cu figurile 1, 2 și 3, care prezintă:

- **Figura 1a**, axonometrie izometrică pentru sistemul pentru protejarea copilului împotriva căderii din pat în formă de calotă - poziția deschis
- **Figura 1b**, axonometrie izometrică pentru sistemul pentru protejarea copilului împotriva căderii din pat în formă de calotă - poziția închis
- **Figura 1c**, perspectivă explodată pentru sistemul pentru protejarea copilului împotriva căderii din pat în formă de calotă
- **Figura 2a**, axonometrie izometrică pentru sistemul pentru protejarea copilului împotriva căderii din pat în formă de paralelipiped - poziția deschis
- **Figura 2b**, axonometrie izometrică pentru sistemul pentru protejarea copilului împotriva căderii din pat în formă de paralelipiped - poziția închis
- **Figura 2c**, perspectivă explodată pentru sistemul pentru protejarea copilului împotriva căderii din pat în formă de paralelipiped
- **Figura 3a**, axonometrie izometrică pentru sistemul pentru protejarea copilului împotriva căderii din pat în formă de prismă - poziția deschis
- **Figura 3b**, axonometrie izometrică pentru sistemul pentru protejarea copilului împotriva căderii din pat în formă de prismă - poziția închis
- **Figura 3c**, perspectivă explodată pentru sistemul pentru protejarea copilului împotriva căderii din pat în formă de prismă

**Figura 1** reprezintă sistemul care oferă bebelușului siguranță pe durata somnului în patul părinților, în forma de calotă. Sistemul este constituit din 5 arce rigide **1** de forma unor jumătăți de oval prinse la capete cu două șuruburi **2**, care permit închiderea și deschiderea în sistem evantai. În poziția deschis, arcele **1** formează o calotă cu baza ovală **3** cu diametrul mare de 125 cm și diametrul mic de 70 cm. Între cele 5 arce **1** se află un material **4** transparent, ușor, perforat, dar rezistent, care permite o bună ventilație. De mijlocul arcelor **1** de la bază sunt prinse două curele **5** prevăzute cu câte o cataramă **6** și câte un sistem de modificare a dimensiunilor curelelor **7**. Cele două curele se prind fiecare de câte o baghetă rigidă **8** în formă de L, care se așează între pat și saltea, fixând astfel sistemul de pat.

Figura 1a arată sistemul deschis, 1b - în poziție strânsă, iar 1c - într-o perspectivă explodată.

**Figura 2** reprezintă sistemul care oferă bebelușului siguranță pe durata somnului în patul părinților, constituit dintr-un paralelipiped cu laturile de 120 cm, respectiv 60 cm și înălțimea de 70 cm. Cadrul este format din muchiile paralelipipedului **1**, prevăzut la colțuri și pe două dintre laterale cu balamale **2**, care să permită strângerea ușoară a sistemului. Fețele laterale sunt străbătute de bare rigide **3**, care creează un grilaj pe lateralele mari ale paralelipipedului. Partea de sus și fețele laterale mici sunt acoperite de un material **4** transparent, ușor, perforat, care permite o bună ventilație.

La fel ca și la modelul anterior, de mijlocul laturilor mari, de bază, sunt prinse două curele **5** care sunt prevăzute cu câte o cataramă **6** și câte un sistem de modificare a dimensiunilor curelelor **7**. Cele două curele se prind fiecare de câte o baghetă rigidă **8** în formă de L, care se așează între pat și saltea, fixând astfel sistemul de pat.

Figura 2a arată sistemul deschis, 2b - în poziție strânsă, iar 2c - într-o perspectivă explodată.

**Figura 3** reprezintă sistemul care oferă bebelușului siguranță pe durata somnului în patul părinților, în formă de prismă cu înălțimea de 52 cm. Deschis, sistemul are baza un dreptunghi cu laturile de 120 cm, respectiv 60 cm. Cadrul este format din alte două dreptunghiuri egale cu baza și două triunghiuri echilaterale cu laturile de 60 cm. Cele două cadre laterale dreptunghiulare **1** sunt străbătute de bare rigide **2**, astfel încât crează grilaje. Capetele, precum și muchia ce formează latura de jos a triunghiurilor sunt prevăzute cu balamale **3**, care să permită strângerea ușoară. Cele două laturi triunghiulare sunt acoperite de bucăți de pânză **4**. De mijlocul laturilor mari sunt prinse, similar cu modelele anterioare, două curele **5** prevăzute cu câte o cataramă **6** și câte un sistem de modificare a dimensiunilor curelelor **7**. Cele două curele se prind fiecare de câte o baghetă rigidă **8** în formă de L, care se așează între pat și saltea, fixând astfel sistemul de pat.

Figura 3a arată sistemul deschis, 3b - în poziție strânsă, iar 3c - într-o perspectivă explodată.

## REVENDICĂRI

### SISTEM PENTRU PROTEJAREA COPILULUI ÎMPOTRIVA CĂDERII DIN PAT

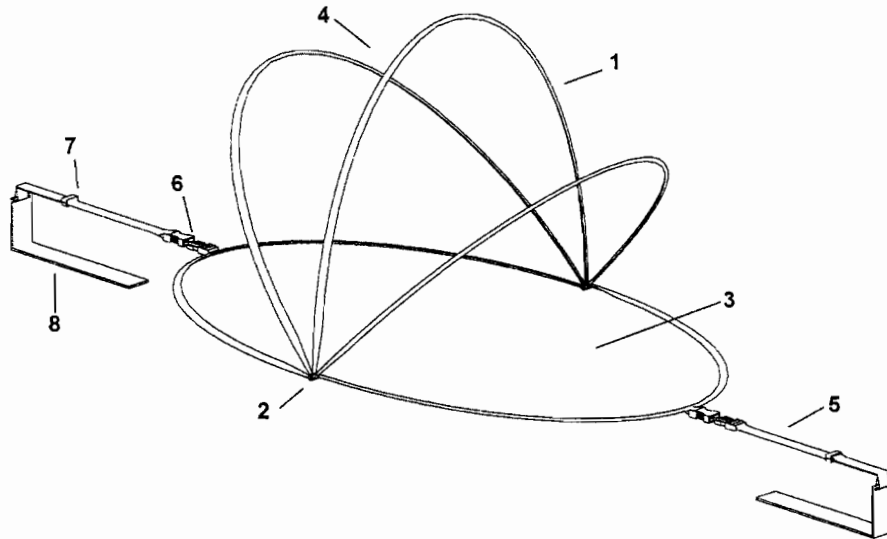
1. Sistem pentru protejarea copilului împotriva căderii din pat, **caracterizat prin aceea că** este format dintr-un spațiu de siguranță format dintr-o alveolă rigidă și rezistentă, care poate avea diverse forme și componente și care permite o bună ventilație, având baza cu lungimea cuprinsă între 50 și 220 cm, lățimea între 30 și 200 cm și înălțimea între 30 și 200 cm, prinsă în lateral cu două curele (5) prevăzute cu câte o cataramă (6) și câte un sistem de modificare a dimensiunilor curelelor (7), la capetele cărora se află câte o baghetă rigidă (8) în formă de L, care se așează între pat și saltea, fixând astfel sistemul de pat.

2. Sistem pentru protejarea copilului împotriva căderii din pat, conform revendicării 1, **caracterizat prin aceea că** are formă de calotă constituită din 5 arce rigide (1) de forma unor jumătăți de oval prinse la capete cu două șuruburi (2) care permit închiderea și deschiderea în sistem evantai, astfel încât, în poziția deschis, arcele (1) de capăt să formeze o calotă cu baza un oval (3) cu diametrul mare între 50 și 220 cm și diametrul mic între 30 și 200 cm, acoperite cu un material transparent (4) perforat, dar rezistent, care permite o bună ventilație și prinse în lateral cu două curele (5) prevăzute cu câte o cataramă (6) și câte un sistem de modificare a dimensiunilor curelelor (7), la capetele cărora se află câte o baghetă rigidă (8) în formă de L, care se așează între pat și saltea, fixând astfel sistemul de pat.

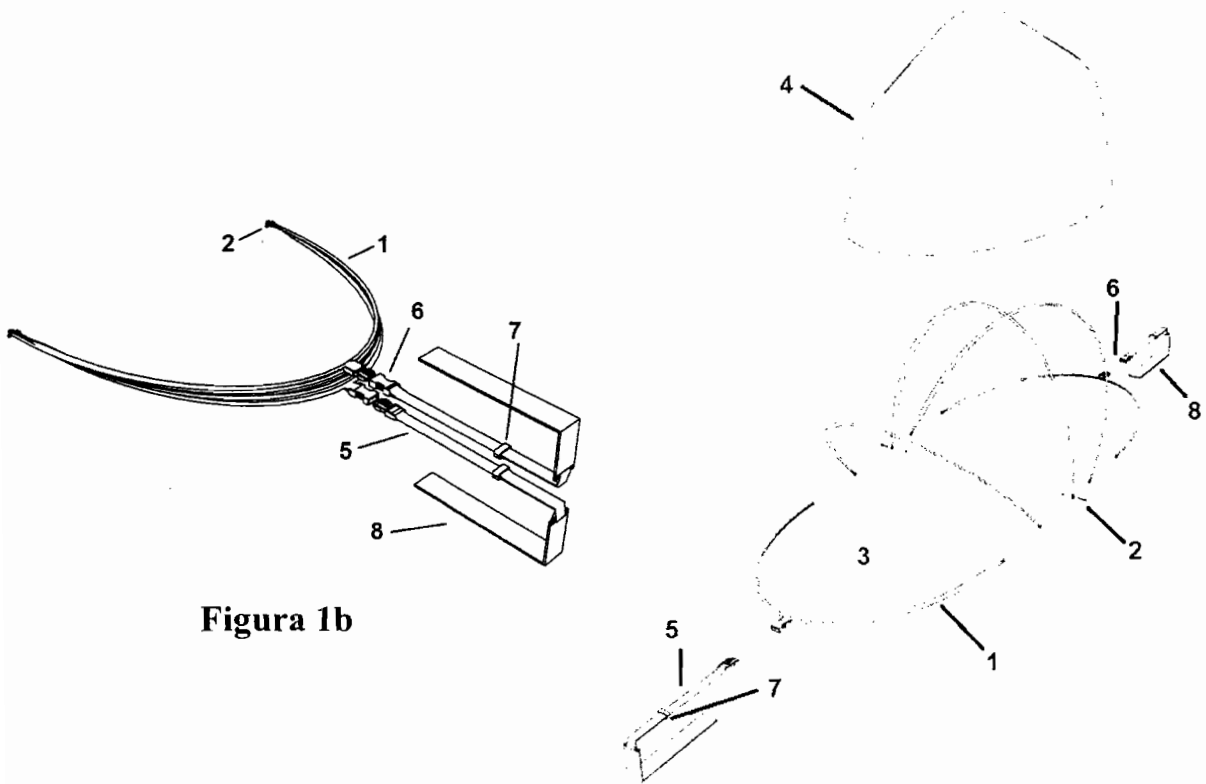
3. Sistem pentru protejarea copilului împotriva căderii din pat, conform revendicării 1, **caracterizat prin aceea că** are formă de paralelipiped și este compus din două laturi (1) cu lungimea cuprinsă între 50 și 220 cm și înălțimea între 30 și 150 cm, străbătute de bare rigide (3) și două laturi (1) cu lungimea cuprinsă între 30 și 200 cm, acoperite cu material (4), prinse între ele de un sistem de balamale (2) care permite o pliere ușoară, și prinse pe laturile mari, în lateral, cu două curele (5) prevăzute cu câte o cataramă (6) și câte un sistem de modificare a dimensiunilor curelelor (7), la capetele cărora se află câte o baghetă rigidă (8) în formă de L, care se așează între pat și saltea, fixând astfel sistemul de pat.

4. Sistem pentru protejarea copilului împotriva căderii din pat, conform revendicării 1, **caracterizat prin aceea că** are formă de prismă și este compus din două grilaje laterale dreptunghiulare (1) cu lungimea cuprinsă între 50 și 220 cm și lățimea între 40 și 200 cm, străbătute de bare rigide (2) prinse între ele de două fețe triunghiulare acoperite de material (4) care se pliază la mijloc către interior cu ajutorul unui sistem de balamale (3) și prinse pe laturile mari, în lateral, cu două curele (5) prevăzute cu câte o cataramă (6) și câte un sistem de modificare a dimensiunilor curelelor (7), la capetele cărora se află câte o baghetă rigidă (8) în formă de L, care se așează între pat și saltea, fixând astfel sistemul de pat.

**DESENE**  
**SISTEM PENTRU PROTEJAREA COPILULUI ÎMPOTRIVA CĂDERII DIN PAT**

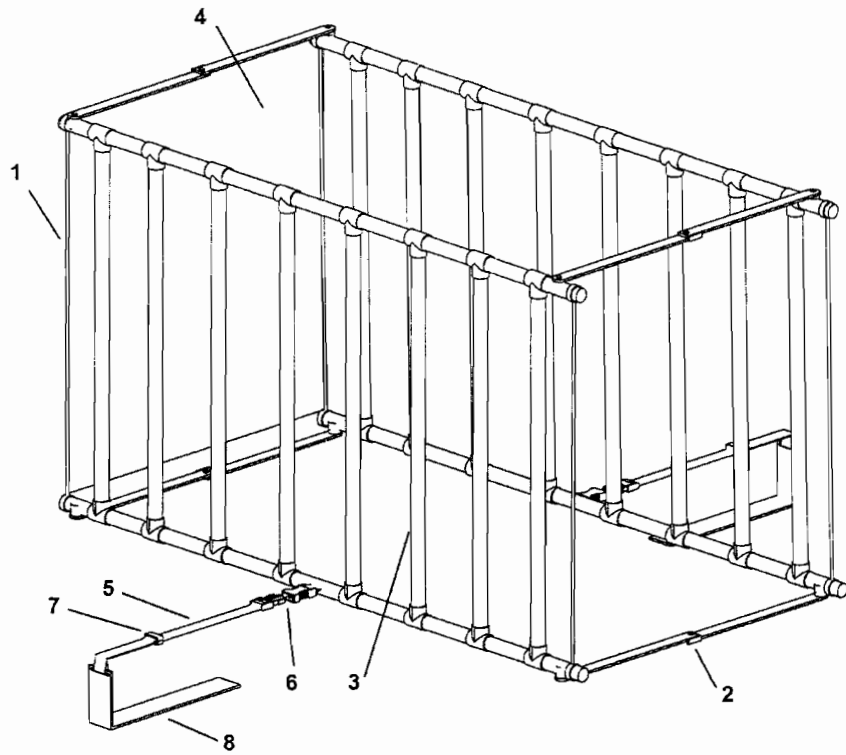


**Figura 1a**

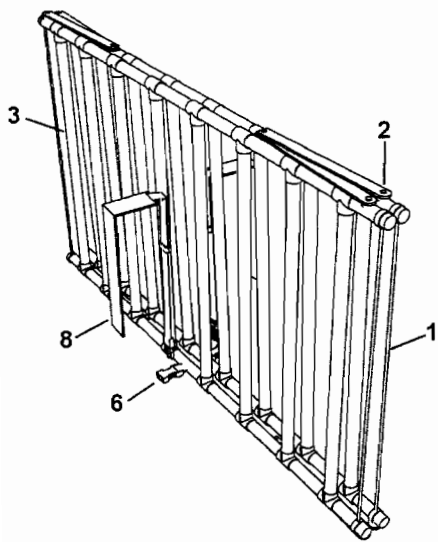


**Figura 1b**

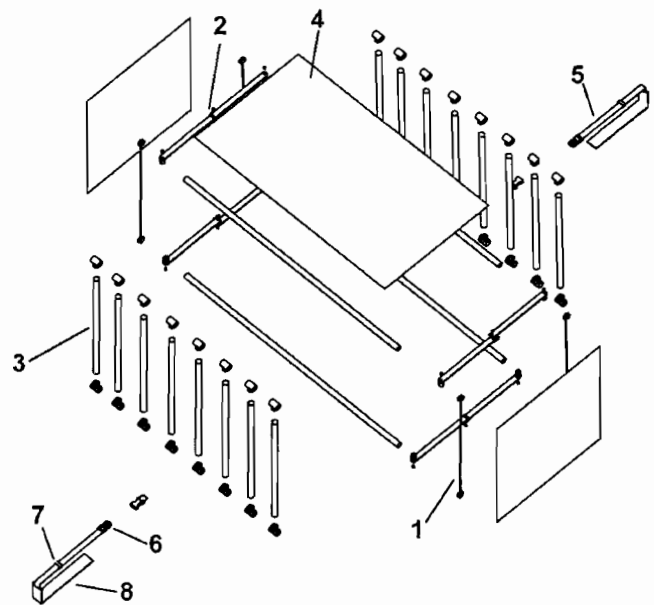
**Figura 1c**



**Figura 2a**

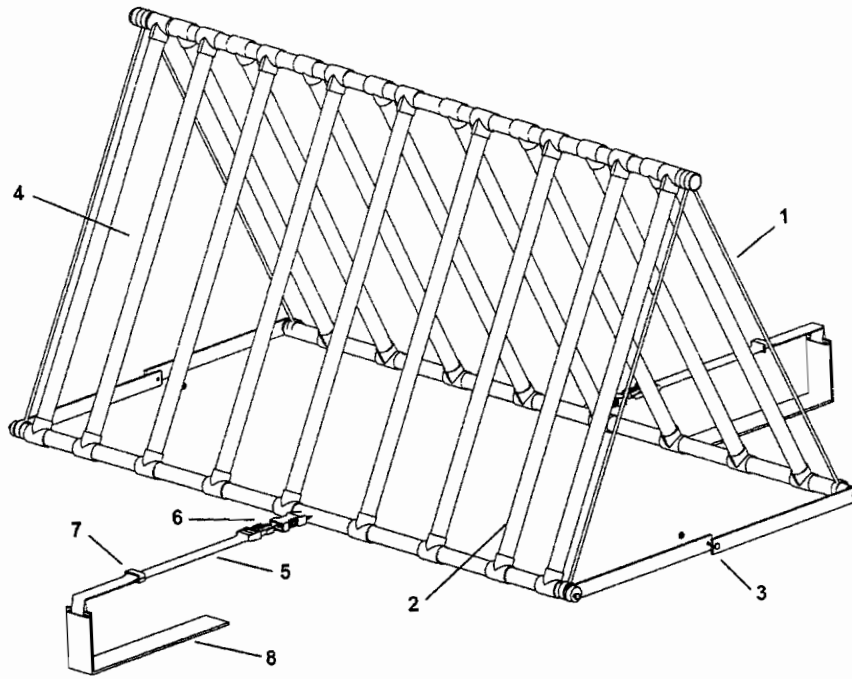


**Figura 2b**

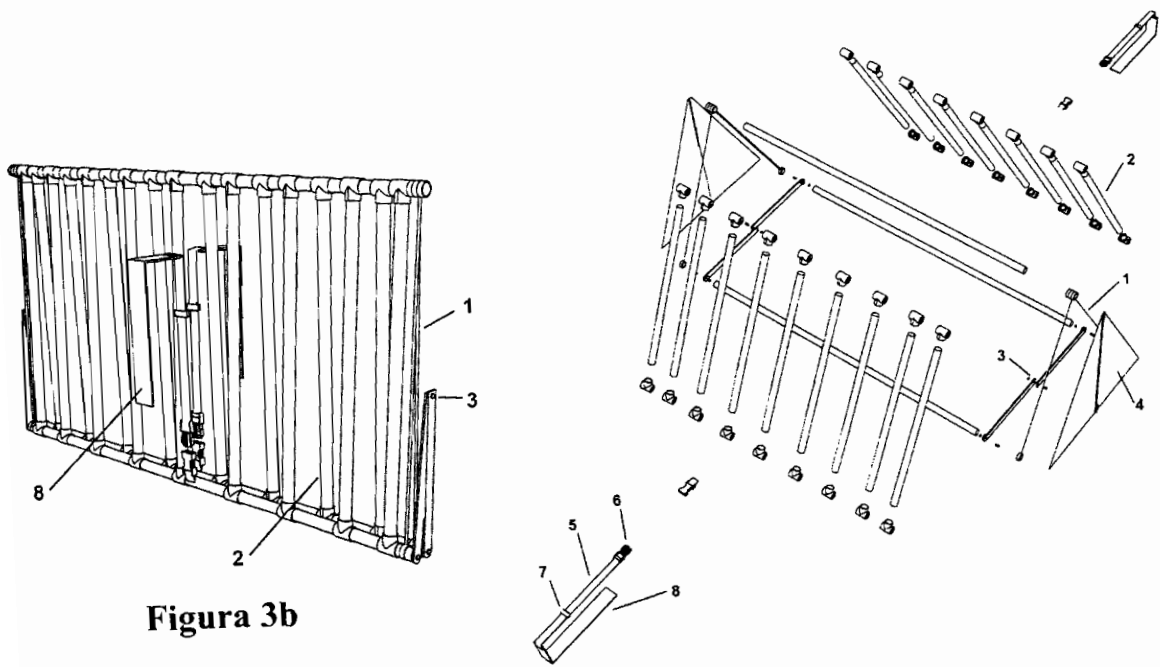


**Figura 2c**

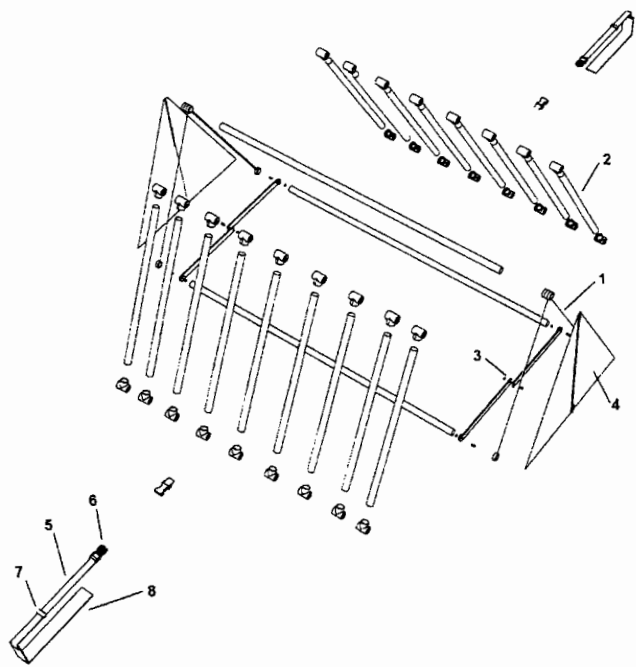




**Figura 3a**



**Figura 3b**



**Figura 3c**