



(12) CERERE DE BREVET DE INVENȚIE

(21) Nr. cerere: a 2018 00583

(22) Data de depozit: 10/08/2018

(41) Data publicării cererii:
30/01/2019 BOPI nr. 1/2019

(71) Solicitant:
• DUMITRACHE MIHAI-ADRIAN,
STR.SECUILOR NR.6, BL.23, SC.4, AP.74,
SECTOR 4, BUCUREȘTI, B, RO

(72) Inventatori:
• DUMITRACHE MIHAI-ADRIAN,
STR.SECUILOR NR.6, BL.23, SC.4, AP.74,
SECTOR 4, BUCUREȘTI, B, RO

(54) COSTUM AJUTĂTOR DE ÎNOT CU FLOTABILITATE

(57) Rezumat:

Invenția se referă la un costum ajutător pentru înot, destinat înotătorilor de toate vârstele, atât începători, cât și avansați. Costumul conform invenției este alcătuit din două plăci (2 și 12) textile, față și, respectiv, spate, două plăci (10) textile laterale, două chingi (1) care se dispun peste umerii unui utilizator și care sunt cuplate cu niște catarame (3) de două chingi fixate pe placa (2) textilă, față în zona pieptului utilizatorului, prevăzute cu un sistem (4) de reglare a lungimii, pe placa (2) textilă față sunt dispuse un număr de șase flotoare (6) semicilindrice, teșite, în zona pieptului și câte două flotoare (6) semicilindrice, teșite, pe fiecare picior în zona pulpei, în zona centrală fiind dispus un fermoar (7), pe placa (12) textilă spate sunt fixate două bride (11) prin care sunt petrecute chingile (1) de umeri, un număr de opt flotoare (6) semicilindrice, teșite, dispuse în zona omoplaților, o porțiune (13) bufantă elastică dispusă în zona rinichilor, precum și patru flotoare (6) semicilindrice, teșite, dispuse câte două pe fiecare picior în dreptul pulpei, pe fiecare dintre cele două plăci (10) textile laterale este dispus câte un pliu (5) de reglare având un sistem de agățare tip "velcro", în zona subsuorilor, pliuri (5) care se pliază din spate în față, o zonă (8) bufantă simplă, neelastică, în zona șoldurilor, precum și câte un pliu (9) de reglare de formă trapezoidală, având un sistem de agățare tip "velcro", în zona pulpelor, iar pliurile (9) se pliază din spate în față,

plăcile (2 și 12) textile față și spate, și plăcile (10) textile laterale sunt cusute între ele astfel încât să îmbrace corpul utilizatorului de la genunchi până în dreptul umerilor, pe plăcile (2 și 12) textile față și spate sunt fixate flotoarele (6) semicilindrice teșite, îmbrăcate în niște buzunare (14) din material textil, cusute complet de jur împrejurul flotoarelor (6) semicilindrice.

Revendicări: 1
Figuri: 5

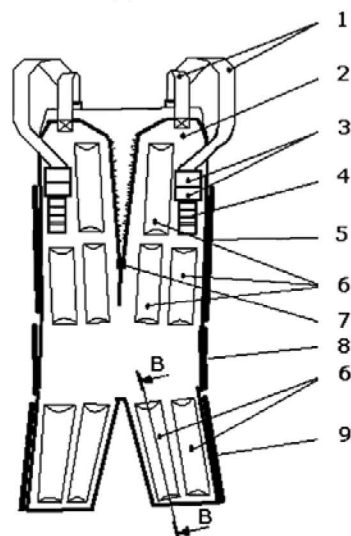


Fig. 1

Cu începere de la data publicării cererii de brevet, cererea asigură, în mod provizoriu, solicitantului, protecția conferită potrivit dispozițiilor art.32 din Legea nr.64/1991, cu excepția cazurilor în care cererea de brevet de invenție a fost respinsă, retrasă sau considerată ca fiind retrasă. Întinderea protecției conferite de cererea de brevet de invenție este determinată de revendicările conținute în cererea publicată în conformitate cu art.23 alin.(1) - (3).



18

OFICIUL DE STAT PENTRU BREVETĂRI ȘI MĂRCI
Cerere de brevet de invenție
Nr. <u>a 2018 00583</u>
Data depozit <u>10.08.2018</u>

COSTUM AJUTĂTOR DE ÎNOT CU FLOTABILITATE

Descrierea invenției

Invenția se referă la un costum ajutător de înot cu flotabilitate mare, un produs destinat înotătorilor de toate vârstele, începători sau avansați, pentru înot și în apă dulce și în apă sărată.

Sunt cunoscute o multitudine de astfel de produse din acest domeniu dar care sunt grupate majoritar în două categorii: veste de salvare și costume de înot. Vestele de salvare din prima categorie au ca și caracteristică flotabilitatea mare și sunt destinate salvării vieții celor ajunși în apă prin asigurarea plutirii la suprafața apei dar vestele de salvare nu permit decât înotul pe distanțe scurte, cu viteză mică și efort disproporționat de mare datorită formei constructive. Costumele de înot din cea de a doua categorie permit cât de cât înotul, protejează corpul prin învelirea completă în material tip Neopren dar nu au flotabilitate suficientă care să asigure plutirea înotătorului și să-i garanteze salvarea vieții în cazul în care acesta intră accidental în incapacitate de a mai continua înotul. Pe lângă produsele existente din cele două categorii menționate, produse care sunt în felul lor niște echipamente profesionale, mai sunt cunoscute și o multitudine de dispozitive, accesorii care sunt mai degrabă jucării pentru ajutorul înotătorilor de exemplu colacele de înot, baghetele tip Aquagym, manșoane gonflabile etc, dispozitive care nu pot fi folosite în siguranță decât sub supraveghere și doar în piscine. Sunt cunoscute și câteva dispozitive și costume de înot intermediare celor două categorii principale menționate. De exemplu costumul de înot Konfidence Floatsuit care are o serie de 8 flotoare paralelipipedice așezate circular în jurul corpului în zona burții, și care permite, cu dificultate, doar înotul copiilor și asigură doar plutirea.

Problema rezolvată de invenția de față constă în realizarea unui costum ajutător de înot cu flotabilitate mare care asigură simultan și plutirea înotătorului și înotul în condiții bune de performanță referitoare la viteză, distanță și efort depus, toate acestea în condiții de siguranță în orice condiții adverse legate de starea mediului acvatic.

Costumul ajutător de înot cu flotabilitate conform invenției elimină dezavantajele menționate mai sus prin forma și dispunerea flotoarelor, prin modul de ajustare a costumului pe corpul înotătorului în așa fel încât să permită membrilor acestuia gradele de libertate de mișcare necesare pentru efectuarea mișcărilor specifice de înot și prin rigiditatea și siguranța sistemului de prindere pe corp care asigură menținerea costumului pe corpul înotătorului indiferent de condițiile adverse din mediul acvatic.

Prin aplicarea invenției se obțin următoarele avantaje:

- înotul se desfășoară în condiții de siguranță, fiind exclusă posibilitatea de înec a înotătorului în cazul în care în mod accidental intră în incapacitate fizică de a mai efectua mișcărilor specifice de înot;
- salvează viața înotătorului în condițiile în care acesta devine în mod accidental inconștient sau inert prin asigurarea menținerii la suprafața apei a capului înotătorului în orice condiții acvatice, poziție spre care tinde în mod natural prin modul de echilibrare;
- înotul se poate practica pe distanțe lungi cu efort rezonabil;

-înotul se poate practica cu viteze similare cu înotul fără costum dar în condiții de efort mai redus;

- costumul permite odihna înotătorului în timp ce plutește fără a fi nevoit să efectueze nici o mișcare, nici măcar mișcările specifice de menținere la suprafață efectuate în poziție verticală;

- se asigură și plutirea în poziție orizontală și în poziție verticală, prin modul de echilibrare costumul tinde să aducă corpul înotătorului în poziția verticală cu capul la suprafață;

- se asigură simultan și posibilitatea de echipare facilă cu costumul dar și imposibilitatea de a părăsi costumul sau de a rămâne fără costum fără voința expresă a înotătorului, indiferent de condițiile acvatice adverse de tipul curenților acvatice, valurilor etc;

- pe suprafețele de corp protejate de costum se pot evita o serie de răniri prin lovituri de stânci, zgârieturi, etc, cu riscul deteriorării costumului de înot;

- în caz de necesitate de salvare, înotătorul poate fi scos mai facil din apă în barcă prin agățare de chingile de umăr, costumul fiind capabil să suporte integral greutatea înotătorului;

- înotătorul are libertate totală de mișcare în apă și pe uscat, membrele sale având toate gradele de libertate de mișcare;

- costumul permite, prin aplicarea de buzunare, posesia asupra înotătorului a unei mici cantități de obiecte personale;

- costumul permite folosirea de către înotător a altor accesorii de înot de genul labelor de scafandru, cască, ochelari etc.

Se dă în continuare un exemplu de realizare a invenției, în legătură cu Fig. 1...5, care reprezintă:

-Fig. 1, vedere din față a costumului ajutător de înot cu flotabilitate;

-Fig. 2, vedere din lateral a costumului ajutător de înot cu flotabilitate;

-Fig. 3, vedere din spate a costumului ajutător de înot cu flotabilitate;

-Fig. 4, Secțiunea A - A, detaliu pliuri de reglare cu sistem VELCRO de agățare;

- Fig. 5, Secțiunea B - B, detaliu flotor semicircular teșit aplicat pe placa textilă față în buzunarul din material textil.

Conform invenției, un costum ajutător de înot cu flotabilitate se compune din următoarele: o placă textilă față [2], două plăci textile laterale [10], o placă textilă spate [12] și două chingi de umăr [1]. Plăcile textile menționate sunt cusute între ele cu cusături duble astfel încât să îmbrace corpul înotătorului de deasupra genunchilor până la umeri. Chingile de umeri [1] sunt cusute de placa textilă față [2], sunt petrecute prin bridele de trecere [11] fixate pe placa textilă spate [12], revin către placa textilă față unde se cuplează prin cataramă tip trident [3] la niște chingi fixate pe placa textilă față [2] care au un sistem de reglare a lungimii [4]. Pe placa textilă față [2] se mai află fermoarul [7] amplasat central și de asemenea se mai află 10 bucăți flotoare semicirculare teșite [6] dispuse astfel: 2 flotoare în zona pieptului câte unul de o parte și de alta a fermoarului [7], 4 flotoare în zona burții, câte 2 de o parte și de alta a fermoarului [7] și 4 flotoare pe picioare în zona din față a pulpelor, câte două pe fiecare picior. În figura 5 se prezintă în secțiune longitudinală un flotor semicilindric teșit [6] fixat pe placa textilă față [2] de către un buzunar din

material textil [14] cusut de placa textilă față [2] de jur împrejurul flotorului semicircular teșit [6] care așezat cu partea plană pe placa textilă față [2] și partea cilindrică spre exterior rămâne astfel fix fără posibilitate de evadare sau mișcare în interiorul buzunarului din material textil [14]. Toate flotoarele semicilindrice teșite [6] ale costumului ajutător de înot sunt atașate la costum în acest mod. Buzunarele din material textil [14] pot fi realizate ca și croială de material în mod individual pentru fiecare flotor în parte sau pot fi comune pentru grupuri de 2 sau 4 flotoare dar trebuie să existe cusătură de jur împrejur pentru fiecare flotor chiar dacă bucata de material textil a buzunarului [14] este comună pentru mai multe flotoare. Există și posibilitatea folosirii de flotoare de alte forme în secțiune, de exemplu cilindrice dar forma semicilindrică cu teșituri la capete este cea mai stabilă și cea mai judicioasă. Din motive economice pot fi folosite și alte forme de flotoare dar vor scade performanțele referitoare la viteza de înot și efort depus. Materialul cel mai potrivit pentru flotoarele semicilindrice teșite [6] este polietilena expandată cu porii închiși. Din motive economice pot fi folosite și alte materiale gen polistiren expandat, poliuretan expandat, pluta natural, etc, dar scade durata de viață a costumului ajutător de înot cu flotabilitate. Sistemul de reglaj al lungimii este unul uzual cu doua bride și chinga petrecută prin ele care face o buclă variabilă. Chinga folosită poate fi de 40 mm sau de 50 mm. Pe placa textilă spate [12] se află atașate în partea superioară doua bride de trecere [11] cu dimensiunea adaptată la chinga folosită, se află 12 bucăți flotoare semicilindrice teșite [6] dispuse 8 bucăți în doua rânduri de câte 4 bucăți în zona omoplaților și 4 bucăți dispuse pe picioare în zona pulpelor partea din spate, câte 2 bucăți pe fiecare picior. De asemenea tot pe placa textilă spate [12] se afla o zona bufantă cu elastic în zona rinichilor [13], zonă bufantă elastică ce permite deformarea elastică în direcția longitudinală a costumului de înot. Elasticitatea este asigurată de două benzi de elastic dublate de lățime 50 mm cusute pe placa textilă spate [12] ca în Fig. 3. Pe fiecare din cele 2 plăci textile laterale [10] se află câte un pliu de reglare [5] de forma dreptunghiulară amplasat în zona subțiorilor, cu sistem de agățare tip VELCRO, pliu care se pliază din spate către în față în scopul ajustării costumului ajutător de înot pe toracele înotătorului, de asemenea se mai află o zonă bufantă simplă, neelastice în zona șoldurilor și în dreptul pulpelor se află câte un pliu de reglaj de forma trapezoidală [9] care este fabricat la fel și funcționează la fel ca și pliul dreptunghiular [5] doar că este de formă trapezoidală și are rolul de a ajusta costumul ajutător de înot pe picioarele înotătorului. În Fig. 4 se detaliază modul de pliere al pliului de reglaj dreptunghiular [5] Cele 4 plăci textile sunt cusute între ele cu cusături duble cu ață rezistentă din poliester. La asamblarea plăcilor textile prin coasere, în zona dintre picioare în dreptul plexului sacral se lasă o fantă de circa 4 cm² cu marginile tivite [15], fantă care are rolul de a evacua apa intrată în interiorul costumului. În principiu, costumul ajutător de înot cu flotabilitate este o confecție textilă mai complicată dar care poate fi realizată în regim industrial în ateliere și fabrici specializate în confecții textile. Costumul ajutător de înot se fabrică în diverse mărimi și poate fi folosit de înotători de toate vârstele. Costumul ajutător de înot cu flotabilitate se poate realiza din materiale textile rezistente cu elasticitate redusă și în orice gamă de culori solicită piața.

COSTUM AJUTĂTOR DE ÎNOT CU FLOTABILITATE

REVENDICARE:

Costum ajutător de înot cu flotabilitate, alcătuit din placă textilă față [2], placă textilă spate [12], 2 plăci textile laterale [10], chingi petrecute peste umeri [1], 22 de flotoare semicilindrice teșite [6] fixate în buzunare din material textil [14], fermoar [7], cataramă tip trident [3], chingi fixe cu sistem de reglare a lungimii [4], 2 pliuri de reglare dreptunghiulare [5] și 2 pliuri de reglare trapezoidale [9], **caracterizat prin aceea că, cele 4 plăci textile sunt cusute între ele ca să îmbrace înotătorul de la genunchi în sus pînă la nivelul umerilor, pentru asigurarea flotabilității cuprinse între 10% și 15% din greutatea estimată a înotătorului** placa textilă față [2] conține 2 flotoare semicilindrice teșite [6] dispuse în zona pieptului, 4 flotoare semicilindrice teșite [6] în zona abdomenului, 4 flotoare semicilindrice teșite [6] câte 2 pe fiecare picior în zona pulpelor în față, placa textilă spate conține 8 flotoare semicilindrice teșite [6] grupate în 2 rânduri de câte 4 în zona omoplaților, 4 flotoare semicilindrice teșite [6] în zona pulpelor în spate câte 2 pe fiecare picior, flotoarele semicilindrice teșite [6] sunt confecționate din polietilenă expandată cu porii închiși sau din polistiren expandat sau din poliuretan expandat, pentru a asigura ajustarea pe corpul înotătorului are 2 pliuri de reglare dreptunghiulare [5] cu sistem de agățare tip VELCRO în zona subțiorilor și 2 pliuri de reglare trapezoidale [9] cu sistem de agățare tip VELCRO în zona pulpelor pe partea laterală, care pliuri se pliază toate de la spate către în față, pentru asigurarea elasticității are o zonă bufantă elastică [13] pe placa textilă spate [12] în zona din dreptul rinichilor, are 2 zone bufante simple sau elastice [8] pe plăcile textile laterale [10] în zona șoldurilor, pentru evacuarea apei din interiorul costumului are o fantă tivită [15] de minim 4 cm² între picioare, pentru închiderea costumului de înot pe corpul înotătorului și asigurarea lui are un fermoar [7] amplasat în zona centrală sus pe placa textilă față [2], are chingi de umeri [1] care sunt fixate pe placa textilă față [2], sunt petrecute prin niște bride [11] fixate pe placa textilă spate [12], apoi se întorc către partea din față unde se cuplează prin cataramă tip trident [3] la chingi fixate pe placa textilă față [2] care au un sistem de reglare a lungimii [4], pentru a asigura fixarea flotoarelor semicilindrice teșite [6] acestea sunt așezate cu partea plană pe plăcile textile iar partea cilindrică este în exterior și sunt fixate în niște buzunare de material textil [14] cusute de jur împrejurul fiecărui flotor, care buzunare din material textil pot să fie individuale sau comune mai multor flotoare dar cu condiția ca fiecare flotor să fie înconjurat de cusătură și fixat individual, iar flotoarele pot să fie și semicilindrice teșite la capete și cilindrice teșite la capete.

Ing. Dumitrache Mihai-Adrian



Fig. 1

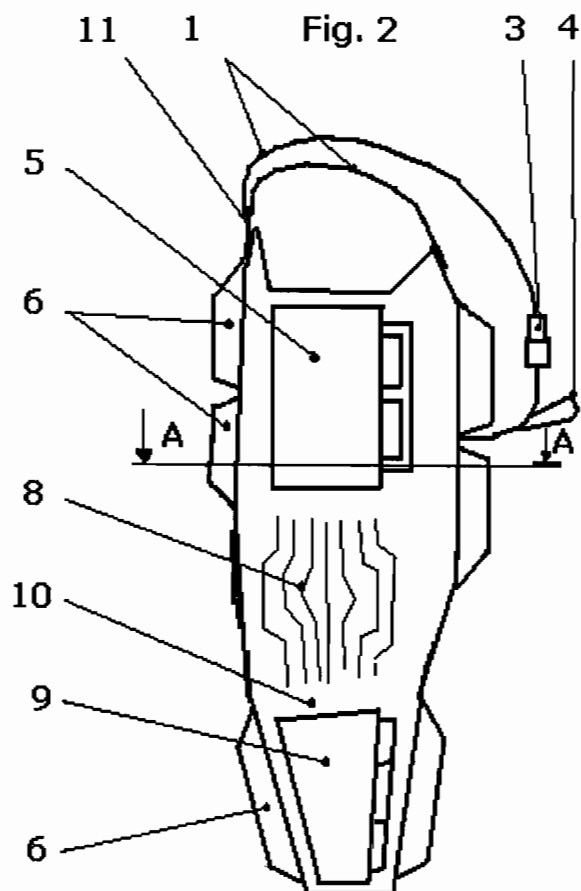
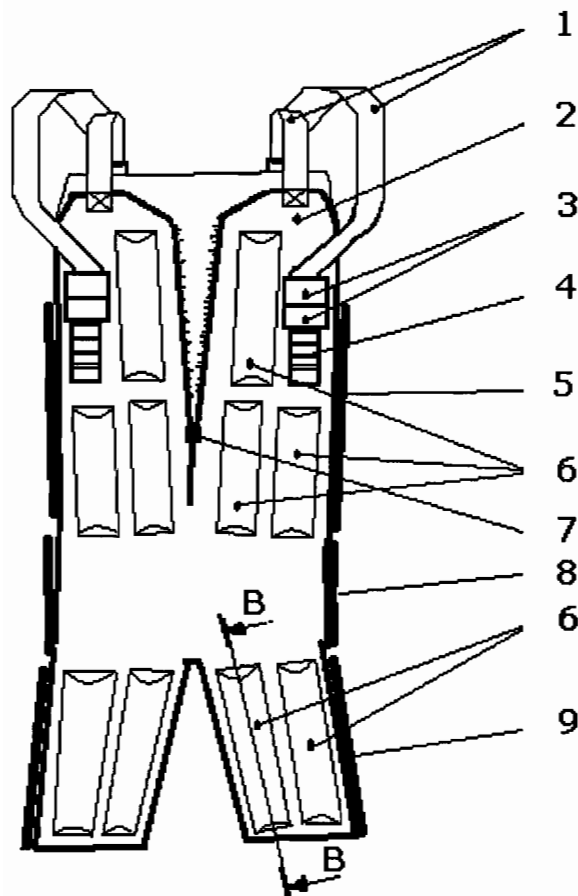


Fig. 3

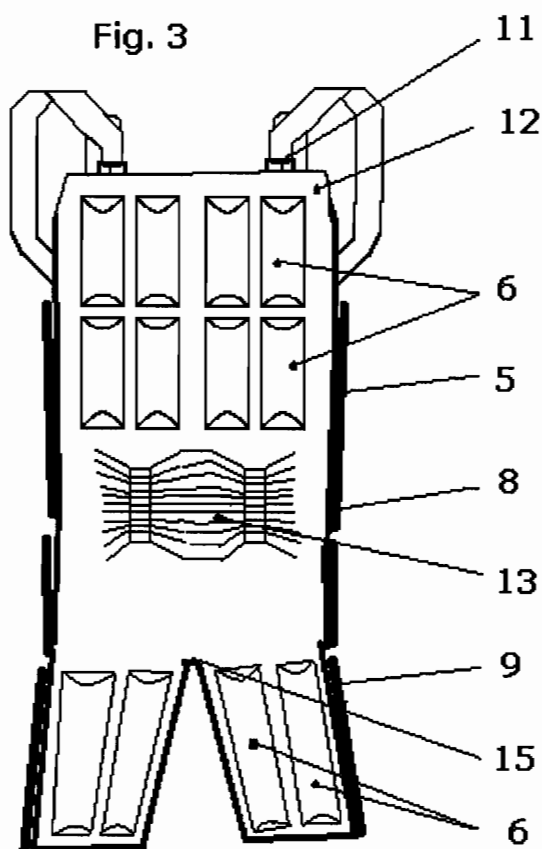


Fig. 4

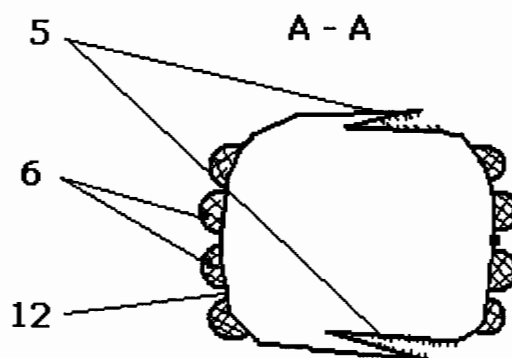


Fig. 5

