



(12) CERERE DE BREVET DE INVENȚIE

(21) Nr. cerere: a 2017 00368

(22) Data de depozit: 13/06/2017

(41) Data publicării cererii:
28/12/2018 BOPI nr. 12/2018

(71) Solicitant:
• UNIVERSITATEA TEHNICĂ "GHEORGHE
ASACHI" DIN IAȘI,
STR. PROF. DR. DOC. DIMITRIE
MANGERON NR. 67, IAȘI, IS, RO

(72) Inventatori:
• HABA CRISTIAN-GYOZO,
STR. RĂZOARELOR, NR. 1, BL. 957, SC.B,
ET. 2, AP. 3, IAȘI, IS, RO

(54) DISPOZITIV PENTRU DISTRIBUIREA MAI MULTOR LICHIDE

(57) Rezumat:

Invenția se referă la un dispozitiv pentru distribuirea mai multor lichide și, în special, la un dispozitiv utilizat pentru păstrarea mai multor lichide în recipiente sub presiune, într-un ansamblu unitar, și evacuarea lor separată sau în amestec în diferite proporții, în funcție de necesități. Dispozitivul conform invenției este format dintr-o carcasă (1) în care sunt dispuse trei recipiente (3, 5 și 7) sub presiune, prevăzute fiecare cu câte o supapă (2, 4 și 6) care, prin apăsare, permit distribuirea unor lichide, un dispozitiv (9) de control centrat pe un știft (8), pentru distribuirea lichidelor prin poziționare prin intermediul unei rotații, pe poziția de selecție a unuia sau a două dintre cele trei recipiente (3, 5 și 7), și un arc (12) care permite revenirea dispozitivului (9) de control în poziția în care nu este acționată niciuna dintre cele trei supape (2, 4 și 6).

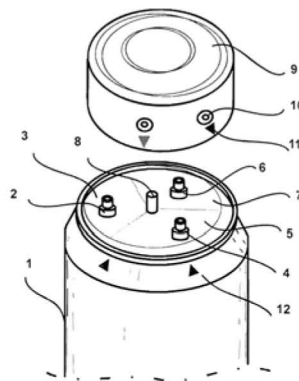
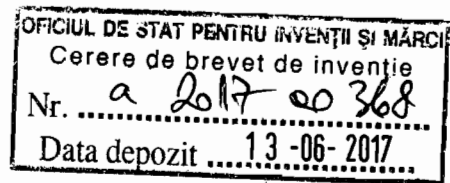


Fig. 1

Revendicări: 2
Figuri: 7





Dispozitiv pentru distribuirea mai multor lichide

Invenția se referă la un dispozitiv pentru distribuirea mai multor lichide și în special la un ansamblu utilizat pentru păstrarea mai multor lichide în recipiente sub presiune într-un ansamblu unitar și evacuarea lor separată sau în amestec în diferite proporții în funcție de necesități realizat cu ajutorul unui dispozitiv de control al evacuării cu duze multiple.

Sunt cunoscute variante de dispozitive pentru distribuirea de lichide aflate sub presiune [1] sau la care presiunea se creează cu ajutorul unui dispozitiv manual [2]. Primele dispozitive sunt alcătuite dintr-un recipient din metal prevăzut cu o valvă și un buton sau sistem de control al evacuării lichidului [3]. Distribuirea lichidului se realizează cu ajutorul unui gaz propulsor la acționarea valvei cu ajutorul butonului și ca urmare a vaporizării lichidului propulsor datorită faptului că are punctul de fierbere mai scăzut decât temperatura mediului ambiant.

Cele din a doua categorie sunt realizate de obicei dintr-un recipient din plastic cu un distribuitor cu acționare manuală care permite distribuirea lichidului în cantitatea dorită. Sunt de asemenea cunoscute variante de distribuitoare cu două compartimente [4] sau cu două recipiente separate pentru distribuirea în amestec a două lichide [5].

Necesitatea mai multor recipiente poate exista în cazul în care lichidele sunt distribuite separat sau succesiv, aceasta fiind dată de prezentarea acestora într-o formă compactă, ușor de păstrat, transportat sau folosit. În alte cazuri lichidele diferite sunt utilizate într-un amestec realizat într-un compartiment înainte de evacuare sau în momentul evacuării. Situații de acest tip se regăsesc în cazul produselor cosmetice (de exemplu amestecul a două parfumuri sau a unui parfum și apă pentru diluarea acestuia) sau în cazul produselor de vopsire unde pot fi folosite lichide ce conțin substanțe de activare care își pierd rapid proprietățile după ce sunt amestecate. De aceea este nevoie de amestecarea lor doar în momentul utilizării.

Problema tehnică pe care o rezolvă invenția este realizarea unui dispozitiv pentru distribuirea mai multor lichide aflate în recipiente sub presiune și păstrarea și utilizarea lor într-un ansamblu unitar pentru distribuirea lor separată sau împreună în funcție de necesități.

Dispozitivul conform invenției este format din 3 recipiente aflate sub presiune prevăzute fiecare cu o supapă pentru distribuirea lichidului care sunt introduse într-o carcasă de protecție și fixare la care se adaugă un sistem de control pentru distribuirea lichidelor.

Invenția poate fi exploatată industrial pentru realizarea unor distribuitoare ce permit distribuirea separată sau simultană a două sau trei lichide. Un astfel de distribuitor poate fi creat pentru a pune la dispoziția unui utilizator într-un singur dispozitiv a unui set de cremă de ras, loțiune după ras și deodorant pentru igiena personală, fiecare produs fiind distribuit separat cu ajutorul dispozitivului de control.

O a doua utilizare se referă la realizarea unui dispozitiv care permite distribuirea a trei vopsele de culori diferite care pot fi distribuite separat sau în amestec permițând obținerea a trei culori de bază și a unor combinații de 2 sau trei culori.

Dispozitivul pentru distribuirea mai multor lichide prezintă următoarele avantaje:

- posibilitatea de distribuire a mai multor lichide dintr-un singur dispozitiv;
- posibilitatea de distribuire separată sau combinată a lichidelor;
- posibilitatea de reglare a proporțiilor de lichid din care este făcut amestecul;
- semnalizarea poziției sistemului de control ce indică lichidul care este distribuit;
- asigurarea unui punct neutru în care este împiedicată distribuirea accidentală a oricăruia din cele trei lichide prin acționarea din greșeală a dispozitivului de distribuire.

Se dă în continuare un exemplu de aplicare a invenției în legătură cu fig. 1-7 care reprezintă:

Fig.1, o vedere în perspectivă a dispozitivului de distribuire;

Fig.2, o secțiune transversală prin dispozitiv la mijlocul înălțimii acestuia;

Fig.3, o secțiune longitudinală prin dispozitivul de control pentru distribuirea lichidelor;

Fig.4, o secțiune transversală prin dispozitivul de control pentru distribuirea lichidelor fără amestec;

Fig.5, o secțiune transversală prin dispozitivul de control pentru distribuirea lichidelor cu amestec cu dispozitivul de dozare în poziția de dozaj maxim (Fig. 5a) și în poziția de dozaj minim (Fig. 5b);

Fig.6, o secțiune transversală prin dispozitivul de control pentru distribuirea lichidelor cu amestec.

Fig.7, o vedere din plan superior a dispozitivului de control pentru distribuirea lichidelor cu amestec;

Dispozitivul pentru distribuirea mai multor lichide, conform invenției este constituit dintr-o carcasă 1 în care sunt dispuse 3 recipiente sub presiune 3, 5 și 7 prevăzute fiecare cu o câte o valvă 2, 4 și respectiv 6 care prin apăsare permit distribuirea lichidelor. Un dispozitiv de control 9 care este centrat pe știftul 8 va fi utilizat pentru distribuirea lichidelor prin poziționare prin intermediul unei rotații, pe poziția de selecție a unuia din recipiente sau a două recipiente, și apăsare a dispozitivului de control. Un arc 12 permite revenirea sistemului de control în poziția în care nu este acționată niciuna din valve.

În varianta fără amestec al lichidelor, conform figurii 4, un umăr 13 în legătură cu un canal 14 este utilizat pentru acționarea valvei 2 permițând eliberarea lichidului sub presiune și conducerea lui prin canalul 14 către ieșire.

În varianta cu amestec al lichidelor, conform figurii 5, un umăr 13 în legătură cu un canal 17 este utilizat pentru acționarea valvei 2 permițând eliberarea lichidului sub presiune și conducerea lui prin canalul 17 către ieșire. Un știft excentric 16 permite obturarea progresivă a canalului 17 modificând astfel debitul lichidului prin acest canal. În această variantă, două umere 13 acționează fiecare asupra câte unei valve canalul 17 având forma din Fig. 6 permițând astfel amestecul celor două lichide. Pentru fiecare ramură a canalului 17 există câte un știft excentric 16 ceea ce permite modificarea debitului fiecăruia din cele două lichide și astfel proporția acestuia în amestecul final care este pulverizat în exterior.

În Fig. 5a este reprezentat cazul în care canalul 17 este neobturat în timp ce în Fig.5b este prezentat cazul în care prin poziția știftului 16 canalul este obturat la maxim. Reglajul celor două lichide se face prin cele două știfturi care pot fi reglate cu precizie redusă folosind o șurubelniță, prin partea superioară a dispozitivului de control (Fig. 7). Pentru fiecare știft de reglaj 16 există un marcaj 18 care indică direcția în care trebuie rotit știftul pentru a diminua sau pentru a crește debitul lichidului eliberat.

Bibliografie

- [1] US3519172 1 Mar 1968 7 Jul 1970 Sterigard Corp Fluid dispenser.
- [2] US4220285 17 Oct 1977 2 Sept 1980 Spray Plast S.r.l Hand sprayer for liquids.
- [3] US3845887 13 Dec 1972 5 Nov 1974 Precision Valve Corp Pressurized aerosol dispenser valve and gasket.
- [4] US5279450 23 Jun 1993 18 Jan 1994 Witt Jr Donald C Container with two separate chambers.
- [5] US5398846 20 Aug 1993 21 Mar 1995 S. C. Johnson & Son, Inc. Assembly for simultaneous dispensing of multiple fluids.

Revendicări

1. Dispozitiv pentru distribuirea mai multor lichide, care în scopul asigurării stocării mai multor lichide într-un ansamblu unitar și distribuirea lor separată, este **caracterizat prin aceea că** este format dintr-o carcasă 1 care include recipientele sub presiune 3,5 și 7 prevăzute cu supapele 2, 4 și 6 acționate de către dispozitivul de control 9 fixat pe știftul 8, între cele două fiind prevăzut arcul 12, poate fi rotit pe una din cele patru poziții speciale (trei pentru distribuire separată și una ca poziție neutră), precizate prin punerea în corespondență a marcajelor 10 de pe carcasa 1 cu marcajele 11 de pe dispozitivul de control 9, în care, dacă dispozitivul de control 9 este apăsat, se permite distribuirea unuia din cele 3 lichide sau se asigură o poziție neutră care împiedică distribuirea accidentală a lichidelor.

2. Dispozitiv pentru distribuirea mai multor lichide, care în scopul asigurării stocării mai multor lichide într-un ansamblu unitar și distribuirea lor separată sau în amestec, este **caracterizat prin aceea că** este format dintr-o carcasă 1 care include recipientele sub presiune 3,5 și 7 prevăzute cu supapele 2, 4 și 6 acționate de către dispozitivul de control 9 fixat pe știftul 8, între cele două fiind prevăzut arcul 12, poate fi rotit pe una din cele șapte poziții speciale (trei pentru distribuire separată, trei pentru distribuire combinată și una ca poziție neutră), precizate prin punerea în corespondență a marcajelor 10 de pe carcasa 1 cu marcajele 11 de pe dispozitivul de control 9, în care, dacă dispozitivul de control 9 este apăsat, se permite distribuirea unuia din cele 3 lichide sau, se permite distribuirea combinațiilor de două lichide a căror proporție poate fi reglată prin intermediul știfturilor 16 sau, se asigură o poziție neutră care împiedică distribuirea accidentală a lichidelor.

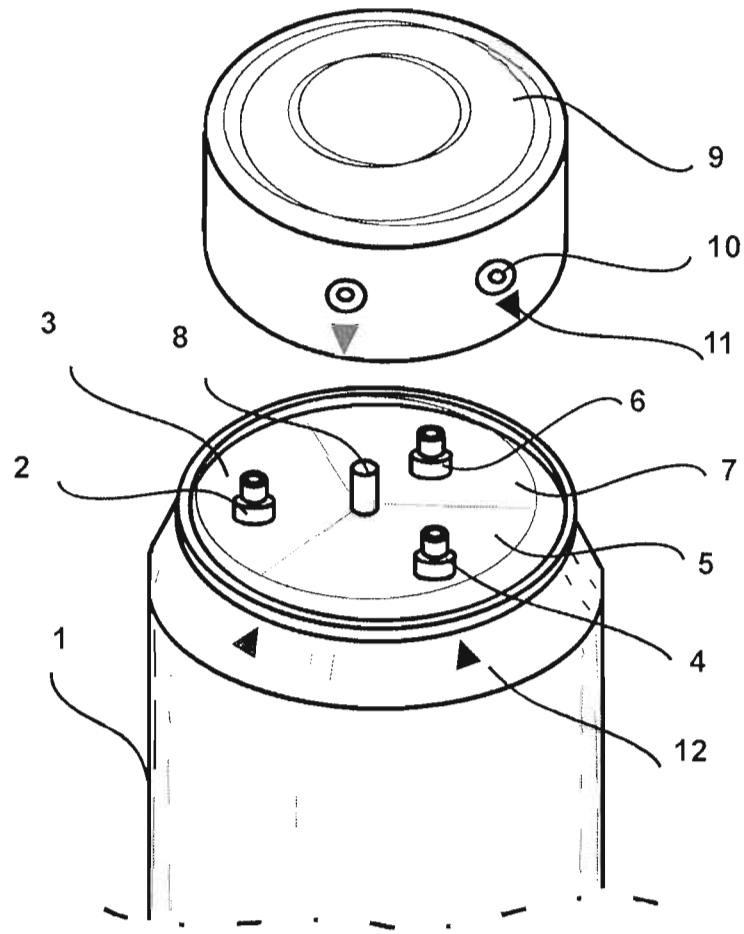


Fig. 1

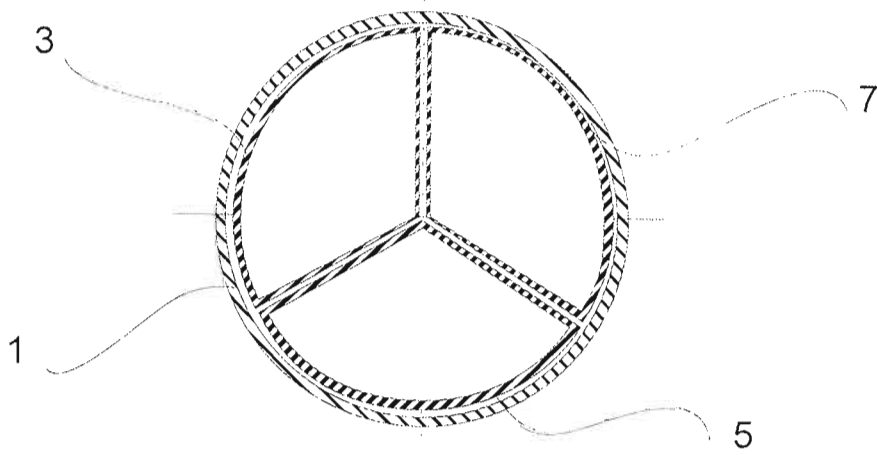


Fig. 2

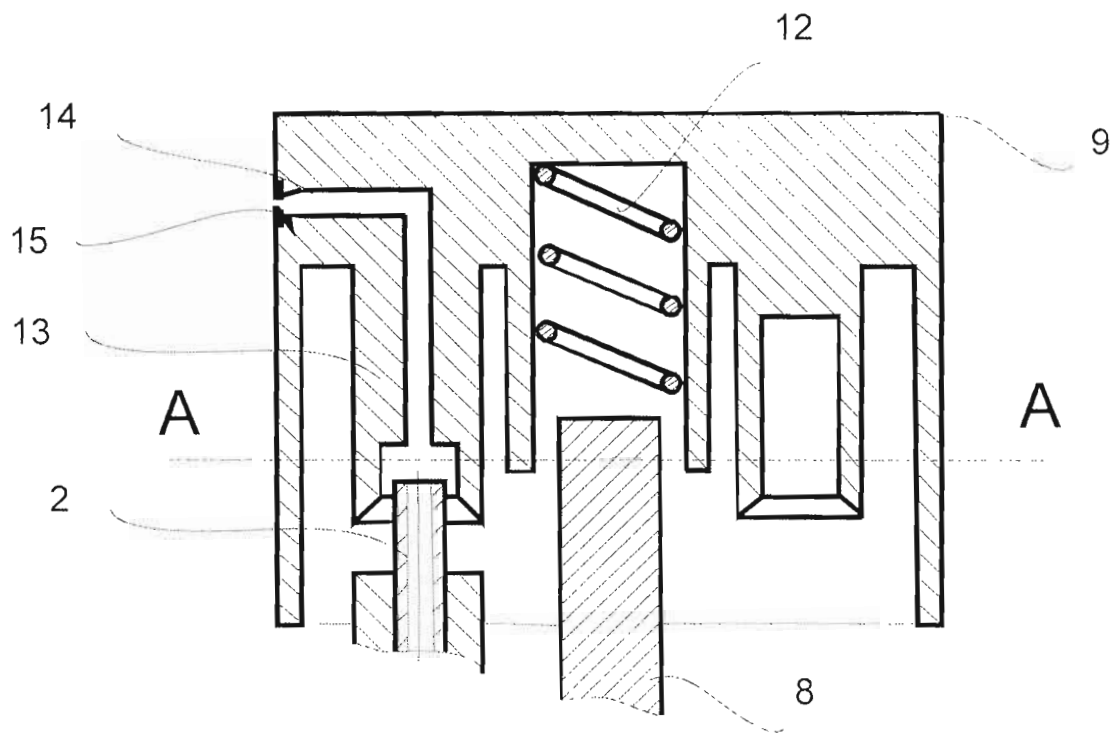


Fig. 3

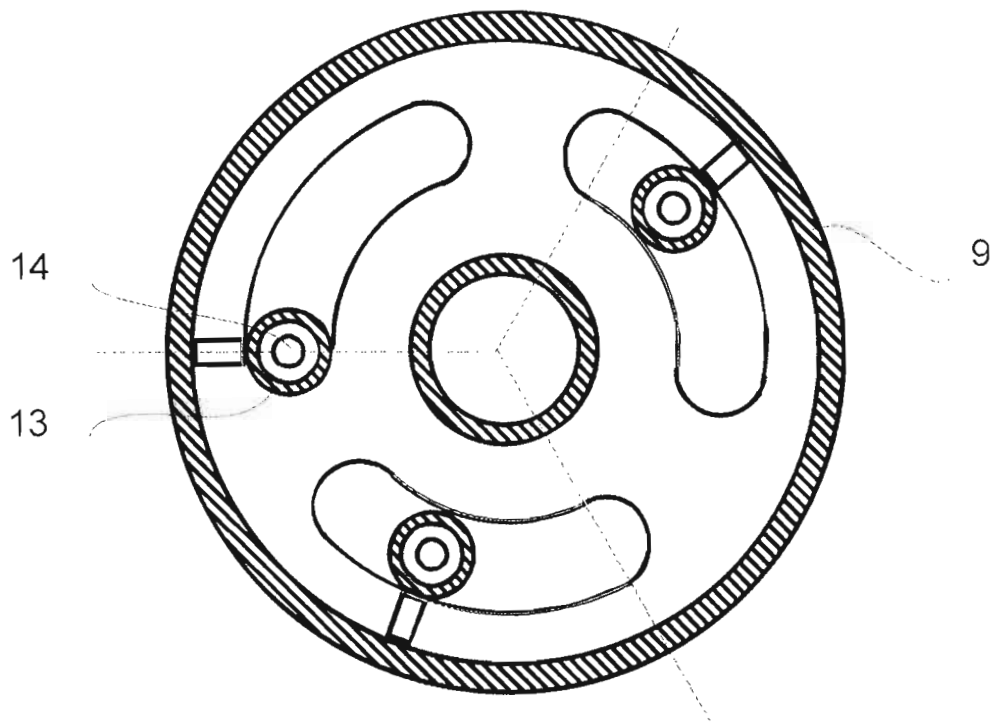
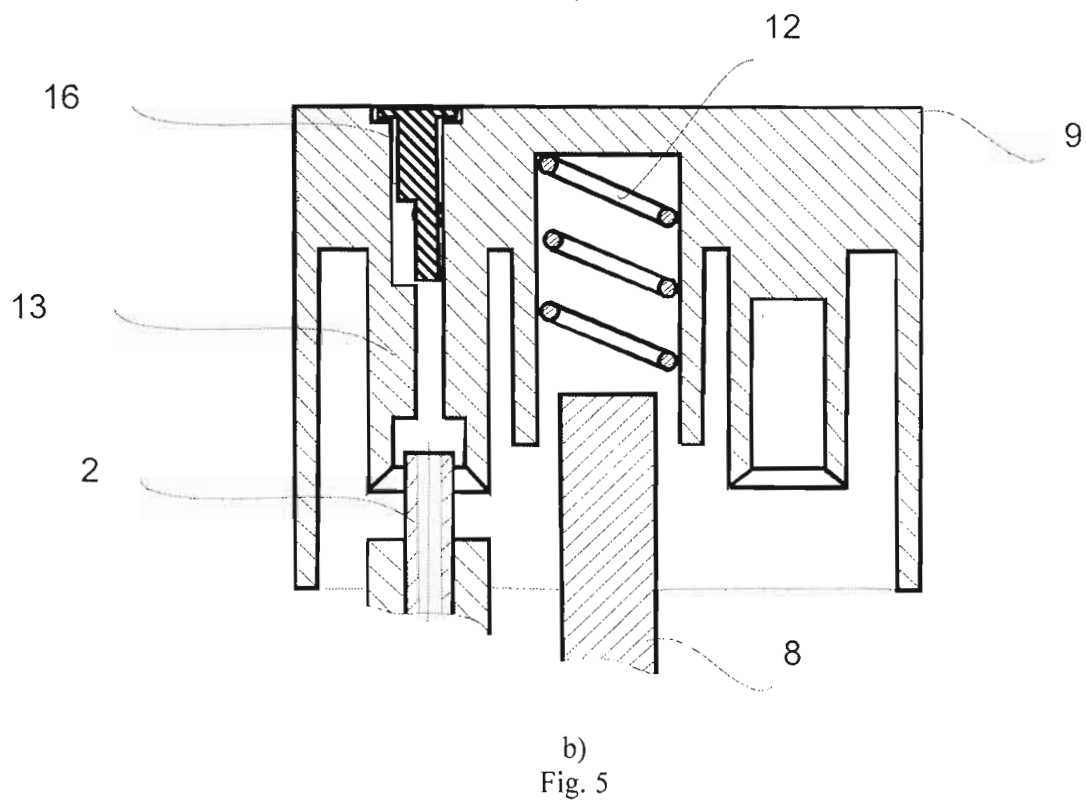
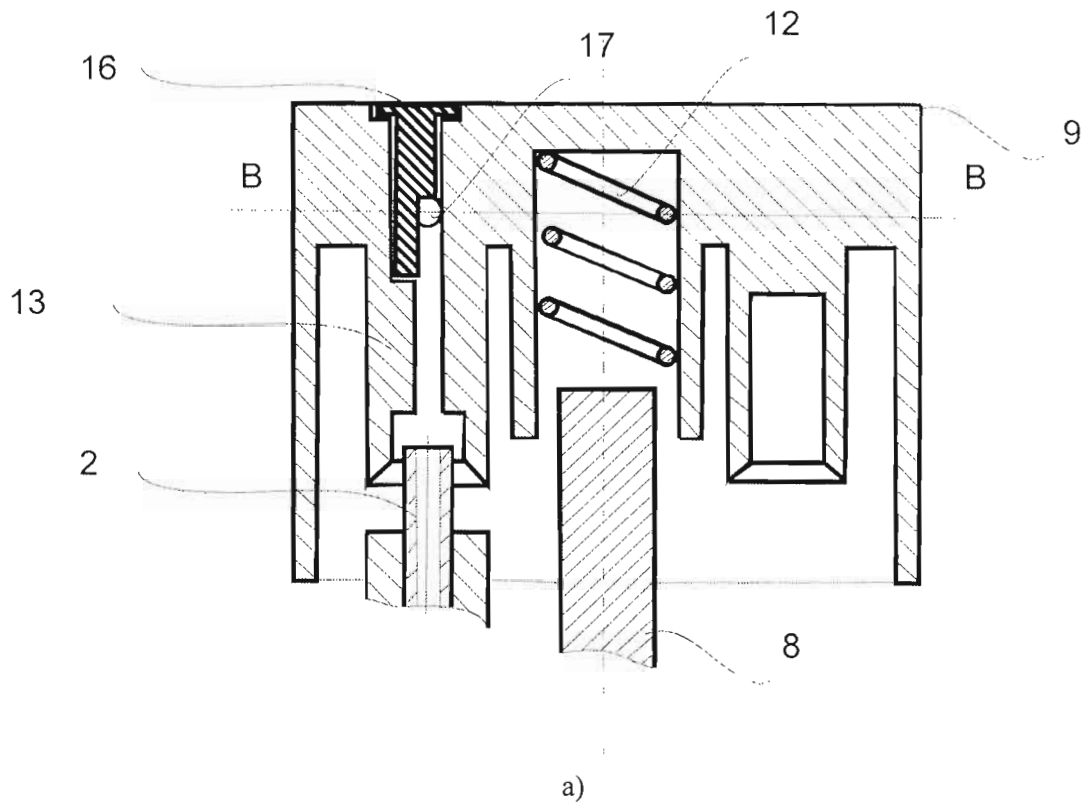


Fig. 4



b)
Fig. 5

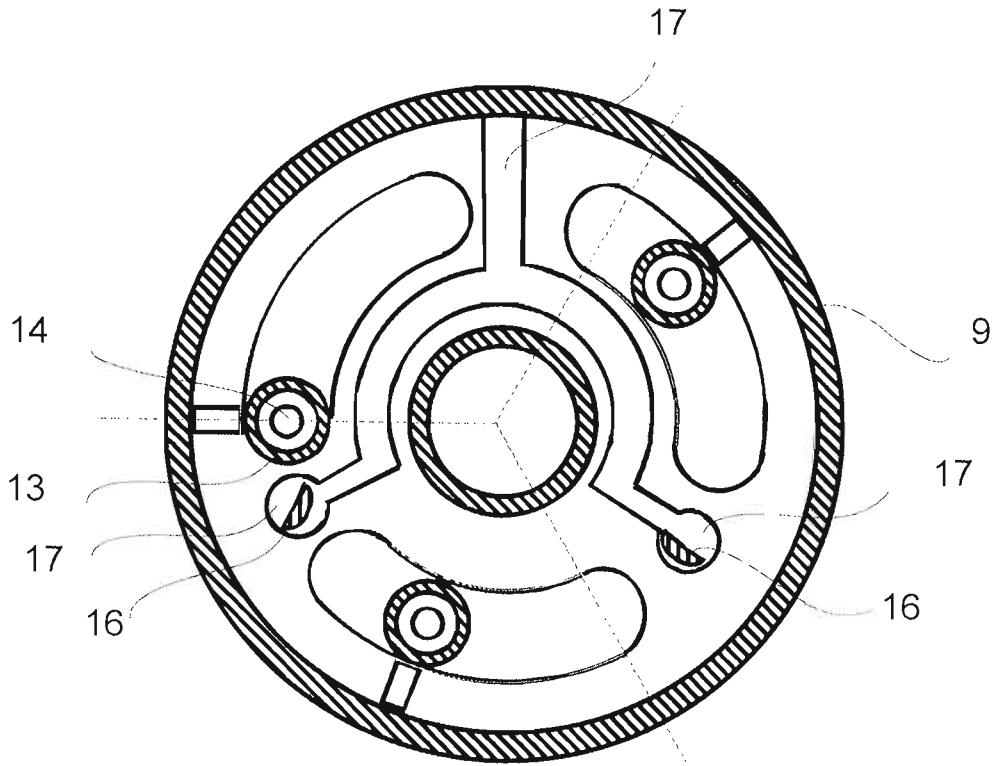


Fig. 6

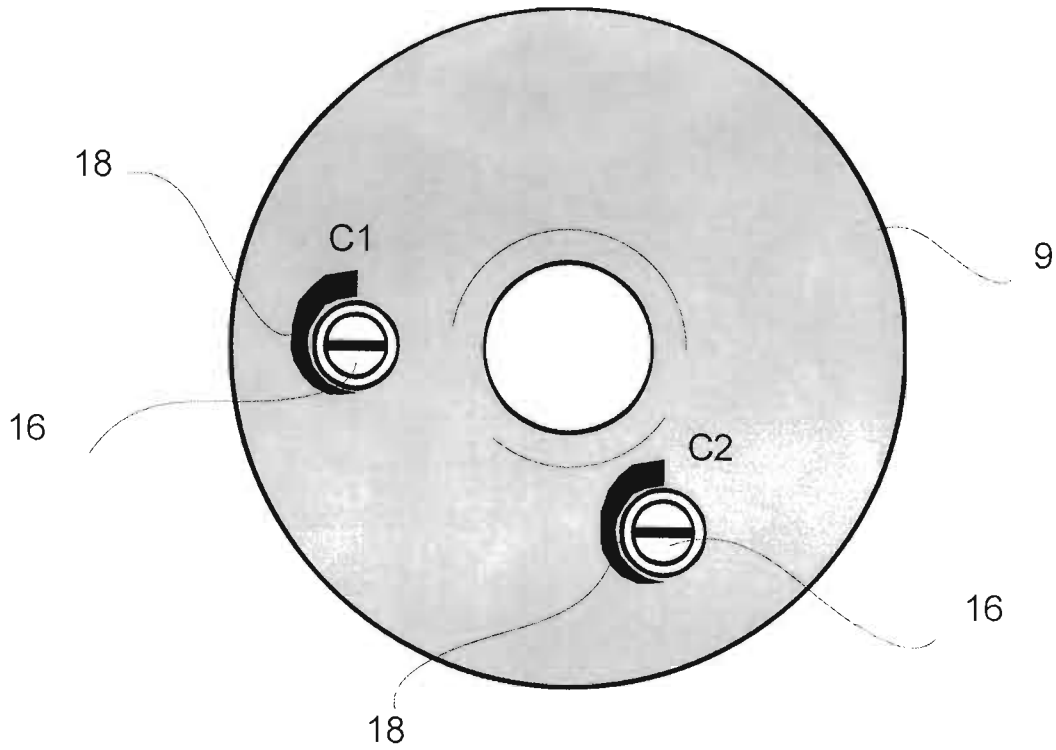


Fig. 7