

(12)

CERERE DE BREVET DE INVENȚIE

(21) Nr. cerere: **a 2018 00114**

(22) Data de depozit: **21/02/2018**

(41) Data publicării cererii:
28/12/2018 BOPI nr. **12/2018**

(71) Solicitant:
• **FRONTIER CONECT S.R.L.**,
STR.ALEXANDRU JEBELEANU NR.9,
TIMIȘOARA, TM, RO

(72) Inventatori:
• **CHITU CĂTĂLIN**,
STR.ALEXANDRU JEBELEANU NR.9,
TIMIȘOARA, TM, RO;

• **OAIDA MIRCEA**,
STR.MARTIRII DE LA FÂNTÂNA ALBĂ,
BL.24, AP.4, TIMIȘOARA, TM, RO

(74) Mandatar:
CABINET DE PROPRIETATE INDUSTRIALĂ
TUDOR ICLĂNZAN,
PIAȚA VICTORIEI NR.5, SC.D, AP.2,
TIMIȘOARA, TM

Data publicării raportului de documentare:
30.08.2022

(54) **DISPOZITIV IOT (INTERNET OF THINGS)
MULTIFUNCȚIONAL PENTRU SUPRAVEGHEREA
CULTURILOR, UTILIZÂND INTELIGENȚA ADAPTIVĂ**

(57) Rezumat:

Invenția se referă la un dispozitiv IOT (Internet Of Things) multifuncțional pentru supravegherea culturilor. Dispozitivul conform invenției cuprinde: un subsamblu constituit dintr-un pilon (1), fixat în sol, în interiorul căruia se montează niște senzori (103, 105; 104, 106; 107) de temperatură, de umiditate și, respectiv, de pH al solului, și niște acumulatori (108), o tijă (2) de extensie care se înșurubează la extremitatea superioară a pilonului (1) și susține deasupra nivelului solului o carcasă (3) cu capac (31) care cuprinde: un corp (32), o tijă (33) de susținere a unor senzori (330, 311, 312) de temperatură, umiditate și presiune atmosferică, pentru radiația activă de fotosinteză și pentru radiația ultravioletă, un mecanism (400) pentru achiziționarea de imagini și un mecanism de transmisie a datelor achiziționate, dispozitivul fiind caracterizat prin aceea că, pentru identificarea dăunătorilor și realizarea de comenzi necesare pentru intervenția la timp asupra culturilor agricole, utilizează inteligența adaptivă care combină măsurătorile parametrilor din sol și atmosferă cu elemente de identificare a insectelor dăunătoare utilizând soluții specifice pe bază de feromoni, îmbibate într-un burete (323) amplasat într-un compartiment (C) inferior al corpului (32), care comunică, printr-o sită (322), cu un compartiment (B) intermediar în care sunt montate niște piese (320) care formează șase canale radiale ce permit comunicarea exteriorului cu o porțiune cilindrică goală din interiorul compartimentului (B), astfel încât insectele atrase de feromoni pătrund în interior și declanșează mecanismul (400) de achiziționare de

imagini ale insectelor, acestea fiind comparate cu imagini de profil stocate intern și tipul insectei fiind identificat și comunicat la un sistem central sau, dacă imaginea nu este recunoscută, datele de imagine sunt transmise la sistemul central care construiește și transmite un nou profil, reinstruind dispozitivul.

Revendicări: 17
Figuri: 6

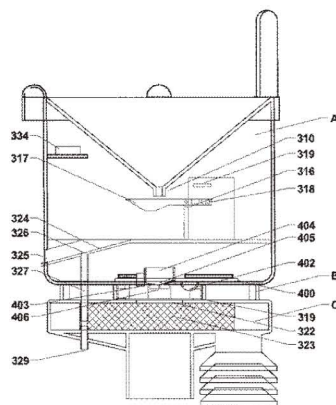


Fig. 6





Cont IBAN: RO05 TREZ 7032 0F33 5000 XXXX
Trezoreria Sector 3, București
Cod fiscal: 4266081

Serviciul Examinare de Fond: ELECTRICITATE-Fizica

RAPORT DE DOCUMENTARE

CBI nr. a 2018 00114	Data de depozit: 21/02/2018	Data de prioritate
Titlul invenției	DISPOZITIV IOT (INTERNET OF THINGS) MULTIFUNCȚIONAL PENTRU SUPRAVEGHEREA CULTURILOR, UTILIZÂND INTELIGENȚA ADAPTIVĂ	
Solicitant	FRONTIER CONECT S.R.L., STR.ALEXANDRU JEBELEANU NR.9, TIMIȘOARA, RO	
Clasificarea cererii (Int.Cl.)	A01M1/02(2006.01); G16Y40/20(2020.01); G16Y40/10(2020.01);	
Domenii tehnice cercetate (Int.Cl.)	A01M; G16Y; H04W	
Colecții de documente de brevet cercetate	RO, EP, WO, US, GB, FR, DE, JP, KR, etc	
Baze de date electronice cercetate	RoPatent Search, Epodoc, ESPACENET, Google Patents	
Literatură non-brevet cercetată		
Documente considerate a fi relevante		
Categoria	Date de identificare a documentelor citate și, unde este cazul, indicarea pasajelor relevante	Relevant față de revendicarea nr.



A	US2006150470 A1, ROENNAU DEV APS [DK], publicat la data 2006.07.13., paragraf 146, de la paragraf 151 - 160, revendicări, Figuri 1 - 3	1 - 17
A	US2017273291 A1 2017.09.28, YOO JAE-SEUNG [KR], paragrafele 0027 -paragraf 0048. Figura 4	1 - 17
A	WO2017213531A1, 2017-12-14, PINHEIRO PINTO SOBREIRO LUIS FILIPE [PT], intreg documentul	1 - 17
Unitatea invenției (art.18)		
Observații:		

Data redactării: 30.06.2022

Examinator,

 ENEA FLORICA

Litere sau semne, conform ST.14, asociate categoriilor de documente citate

<p>A - Document care definește stadiul general al tehnicii și care nu este considerat de relevanță particulară;</p> <p>D - Document menționat deja în descrierea cererii de brevet de invenție pentru care este efectuată cercetarea documentară;</p> <p>E - Document de brevet de invenție având o dată de depozit sau de prioritate anterioară datei de depozit a cererii în curs de documentare, dar care a fost publicat la sau după data de depozit a acestei cereri, document al cărui conținut ar constitui un stadiu al tehnicii relevant;</p> <p>L - Document care poate pune în discuție data priorității/lor invocată/e sau care este citat pentru stabilirea datei de publicare a altui document citat sau pentru un motiv special (se va indica motivul);</p> <p>O - Document care se referă la o dezvăluire orală, utilizare, expunere, etc;</p>	<p>P - Document publicat la o dată aflată între data de depozit a cererii și data de prioritate invocată;</p> <p>T - Document publicat ulterior datei de depozit sau datei de prioritate a cererii și care nu este în contradicție cu aceasta, citat pentru mai buna înțelegere a principiului sau teoriei care fundamentează invenția;</p> <p>X - document de relevanță particulară; invenția revendicată nu poate fi considerată nouă sau nu poate fi considerată ca implicând o activitate inventivă, când documentul este luat în considerare singur;</p> <p>Y - document de relevanță particulară; invenția revendicată nu poate fi considerată ca implicând o activitate inventivă, când documentul este combinat cu unul sau mai multe alte documente de aceeași categorie, o astfel de combinație fiind evidentă unei persoane de specialitate;</p> <p>& - document care face parte din aceeași familie de brevete de invenție.</p>
---	--