

(12)

CERERE DE BREVET DE INVENȚIE

(21) Nr. cerere: **a 2017 00299**

(22) Data de depozit: **18/05/2017**

(41) Data publicării cererii:
29/11/2018 BOPI nr. **11/2018**

(71) Solicitant:
• UNIVERSITATEA POLITEHNICA DIN
BUCUREȘTI, SPLAIUL INDEPENDENȚEI
NR.313, SECTOR 6, BUCUREȘTI, B, RO;
• AEOLUS ENERGY INTERNATIONAL
S.R.L., STR. NICOLAE TECLU NR. 46-48,
SECTOR 3, BUCUREȘTI, B, RO;
• INSTITUTUL NAȚIONAL DE
CERCETARE-DEZVOLTARE PENTRU
INGINERIE ELECTRICĂ ICPE- CA,
SPLAIUL UNIRII NR.313, SECTOR 3,
BUCUREȘTI, B, RO

(72) Inventatori:
• MELCESCU LEONARD,
STR. GRIGORE TOCILESCU NR. 2, BL. 2,
SC. A, AP. 18, PITEȘTI, AG, RO;
• TUDORACHE TIBERIU, STR.MOINEȘTI
NR.5, BL.130, SC.A, AP.33, SECTOR 6,
BUCUREȘTI, B, RO;
• CRAIU OVIDIU, BD.BASARABIA, NR.90,
BL.A2, SC.2, AP.14, SECTOR 3,
BUCUREȘTI, B, RO;
• PREDESCU MIHAIL,
STR.SOLDAT VASILE CROITORU NR.7,
BL.4, SC.3, AP.155, SECTOR 5,
BUCUREȘTI, B, RO;
• POPESCU MIHAIL, STR. FLOARE ROȘIE
NR. 4, BL. 55, SC. 1, ET. 1, AP. 5,
SECTOR 6, BUCUREȘTI, B, RO

(54) **GENERATOR ELECTRIC PENTRU SISTEME EOLIENE
CU DOUĂ TURBINE CONTRAROTATIVE**

(57) Rezumat:

Invenția se referă la un generator electric pentru sisteme eoliene cu două turbine contrarotative. Generatorul conform invenției este alcătuit dintr-un generator sincron cu magneți permanenți, situat la interior, și un generator asincron, situat la exterior, cele două generatoare fiind cuplate electric și mecanic, în care generatorul sincron este construit dintr-un inductor interior (I) și un indus situat în interiorul armăturii mediane (II), inductorul interior (I), antrenat într-un sens de turbina de turaj ridicată (1), fiind format dintr-un circuit magnetic (7) și magneți permanenți (8), acesta producând la nivelul întrefierului (δ_1) un câmp învârtitor care induce tensiuni electromotoare în spirele înfășurării polifazate (11) aflate în creștăturile miezului magnetic (10) din interiorul armăturii mediane (II) fixate pe un cilindru nemagnetic (9), ce este antrenat în sens opus de către turbina de turaj joasă (2), și care are pe exterior primarul generatorului asincron, alcătuit dintr-un miez magnetic (12) cu creștături în care se află conductoarele unei alte înfășurări polifazate (13), care este conectată în serie, prin inversarea succesiunii fazelor, cu înfășurarea polifazată (11) din interiorul armăturii mediane (II), astfel încât curenții care se închid între cele două înfășurări polifazate (11, 13) produc la nivelul întrefierului (δ_2) un câmp învârtitor având același sens de rotație cu cel al armăturii mediane (II), care, la rândul

său, induce tensiuni electromotoare în înfășurarea polifazată (20) a armăturii exterioare fixe (III), ce reprezintă secundarul generatorului asincron, pe la bornele cărui se furnizează putere electrică.

Revendicări: 2
Figuri: 3

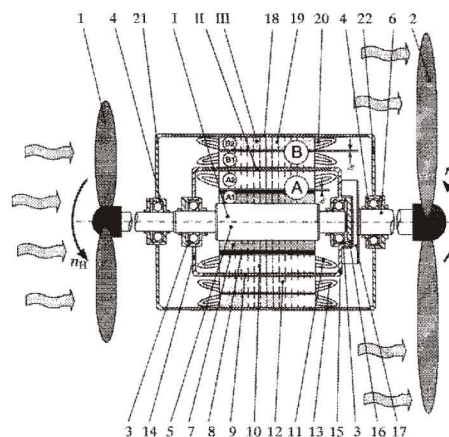


Fig. 1

Cu începere de la data publicării cererii de brevet, cererea asigură, în mod provizoriu, solicitantului, protecția conferită potrivit dispozițiilor art.32 din Legea nr.64/1991, cu excepția cazurilor în care cererea de brevet de invenție a fost respinsă, retrasă sau considerată ca fiind retrasă. Întinderea protecției conferite de cererea de brevet de invenție este determinată de revendicările conținute în cererea publicată în conformitate cu art.23 alin.(1) - (3).



24

OFICIUL DE STAT PENTRU INVENȚII ȘI MĂRCI
Cerere de brevet de invenție
Nr. a 2017 0299
Data depozit18-05-2017...

GENERATOR ELECTRIC PENTRU SISTEME EOLIENE CU DOUĂ TURBINE CONTRAROTATIVE

DESCRIERE

Invenția se referă la un *generator eolian cu două rotoare* care permite conversia energiei mecanice produsă de un sistem eolian cu două turbine care se rotesc în sensuri opuse (contrarotative), în energie electrică.

În literatura de specialitate sunt descrise diferite tipuri de generatoare electrice utilizate în sistemele eoliene cu două turbine contrarotative. În referințele [1] și [2] se prezintă un exemplu de asemenea generator electric cu două armături mobile, dintre care una este echipată cu magneți permanenți, iar cealaltă cu o înfășurare polifazată, de la bornele căreia energia electrică este preluată prin intermediul unor contacte mobile de tip perie-inel.

[1] WO 1992/12343, F03D9 /00, Stobart A.F., „*Wind Turbine*”, Brevet de invenție, 1992.

[2] Popescu M., Oprina G., Mitulet A., Nicolaie S., Chihăia R., Nedelcu A., Mihăiescu M., Miu M., Marin D., “*Aspects regarding the application of electric generators to wind energy conversion using counter rotating turbines*“, Proc. of the 8th International Symposium on Advanced Topics in Electrical Engineering (ATEE 2013), Bucharest, Romania, 2013.

Soluția de mai sus prezintă însă anumite dezavantaje importante reprezentate de prezența perii care limitează puterea unui astfel de sistem, îi diminuează fiabilitatea și măresc nivelul pierderilor prin frecare și zgomotul acustic.

Invenția, prin soluția tehnică propusă, înlătură dezavantajele soluției prezentate mai sus prin aceea că generatorul electric descris nu necesită perii pentru conversia energiei mecanice de rotație în energie electrică, fiind astfel mai fiabil, mai silențios și cu un nivel al pierderilor prin frecare mai redus.

Prin aplicarea invenției se obțin mai multe avantaje precum:

- Conversia energiei mecanice de rotație în energie electrică este asigurată printr-o soluție cu fiabilitate superioară (soluție fără perii);
- Soluția poate fi utilizată foarte eficient în sisteme eoliene cu două turbine contrarotative, nefiind nevoie de multiplicator de turație;
- Soluția este silențioasă, mai compactă și mai ieftină față de sistemele eoliene echivalente, și prezintă un nivel al pierderilor prin frecare mai redus;
- Soluția poate fi aplicată pentru o gamă de puteri mai largă.

În cele ce urmează se oferă un exemplu nelimitativ, în legătură cu figurile 1 – 3, care reprezintă:

- Figura 1, Schemă de principiu privind fenomenele de conversie energetică dintr-un sistem eolian cu două turbine contrarotative, echipat cu generatorul electric propus. Secțiune axială cu evidențierea părților componente principale;
- Figura 2, Schema electrică și schema cinematică a generatorului electric propus;
- Figura 3, Secțiune transversală prin generatorul electric cu reprezentarea liniilor câmpului magnetic;

Generatorul electric pentru sisteme eoliene cu două turbine contrarotative, conform invenției, cuprinde un generator electric de tip sincron cu magneți permanenți **A** și un generator electric de tip asincron **B**, având o construcție compactă cu o armătură exterioară fixă **III**, denumită stator, și două armături mobile, una interioară **I** care se poate roti față de stator prin intermediul unei perechi de rulmenți **3**, fiind antrenată într-un sens de turbina **1** de turație ridicată n_H și o armătură mediană **II**, care se rotește față de armătura interioară **I**, respectiv față de stator, prin intermediul unei alte perechi de rulmenți **4**, fiind antrenată în sens opus de turbina **2** de turație redusă n_L .

Armătura interioară **I** reprezintă inductorul **A1** al generatorului sincron cu magneți permanenți **A** și este montată pe arborele **5** antrenat de turbina **1**, fiind compusă dintr-un miez feromagnetic **7** realizat din tole, pe care sunt fixați magneții permanenți **8** având magnetizația permanentă orientată astfel încât să producă la periferia dinspre întrefierul δ_1 un câmp magnetic heteropolar cu p_1 perechi de poli.

Armătura mediană **II**, antrenată prin intermediul arborelui **6** de turbina de turație joasă, este alcătuită dintr-un cilindru nemagnetic **9** în interiorul căruia este fixat indusul generatorului sincron **A2**, ce cuprinde un miez feromagnetic din tole **10**, prevăzut cu creștături pe partea dinspre întrefierul δ_1 în care se află dispuse conductoarele unei înfășurări polifazate **11**, care are același număr p_1 de perechi de poli ca și rotorul cu magneți permanenți. Pe exteriorul cilindrului nemagnetic se află fixat primarul **B1** al generatorului asincron **B** care cuprinde un miez feromagnetic **12** realizat din tole prevăzute cu creștături în care sunt poziționate conductoarele unei înfășurării polifazate **13**. Această înfășurare are p_2 perechi de poli și o construcție simetrică, având același număr m de faze cu înfășurarea **11** a indusului mașinii sincrone **A2**, cu care este înseriată. În figurile din descriere s-a considerat că înfășurările sunt trifazate ($m = 3$), doar pentru fixarea ideilor, acestea putând fi construite în variantă polifazată. De-o parte și de cealaltă a cilindrului nemagnetic sunt fixate prin intermediul unor

organe de asamblare două scuturi **14-15** în care se află poziționate lagărele **3** care susțin axul **5** antrenat de turbina **1** și care centrează armatura interioară **I** în raport cu cea mediană **II**. Unul dintre scuturi **15** este prevăzut cu un capac **16** pentru închiderea lagărului și cu o piesă de legătură de tip flanșă **17** care permite cuplarea la axul **6** a turbinei **2**, asigurându-se rotirea armăturii mediane **II** de către aceasta.

Armătura exterioară fixă **III** are o carcasă cilindrică **18** în interiorul căreia este fixat miezul feromagnetic **19** realizat din tole, cu creștături pe partea dinspre întrefierul δ_2 , în care se află o înfășurarea polifazăată **20** cu p_2 perechi de poli, care reprezintă secundarul **B2** al generatorului asincron. Pentru fixarea ideilor s-a considerat că înfășurarea statorului este trifazăată (aceasta putând fi polifazăată). De-o parte și de alta a carcusei se află două scuturi **21-22** în care se află lagărele **4** ce susțin armaturile interioare și centrează armatura mediană **II** față de cea exterioară **III**. Prin lagărul unui scut, notat cu **21**, trece arborele **5** care este cuplat la turbina **1**, iar prin lagărul scutului **22** trece arborele **6** care este cuplat la turbina **2**.

Câmpul magnetic din generatorul eolian este produs de magneții permanenți **8** aflați pe armătura interioară **I**. Acesta se închide prin miezul armăturii interioare **7**, prin magneții permanenți **8**, prin întrefierul notat cu δ_1 și prin miezul magnetic interior **10** al armăturii mediane, înlănțuind laturile spirelor poziționate în creștături. Rotirea în sensuri opuse a armăturilor **I** și **II**, antrenate de cele două turbine, determină prin fenomenul de inducție electromagnetică apariția, în spirele înfășurării **11** a indusului **A2** al generatorului sincron, a unor tensiuni de frecvență $f_1 = p_1 \cdot (n_L - n_H) / 60$. Înfășurarea este concepută astfel încât la bornele ei să se obțină sistem de tensiuni polifazat simetric. Amplitudinea tensiunilor de la bornele generatorului sincron **A** este proporțională cu suma vitezelor de rotație ale celor două turbine.

Conectarea înfășurării primare **13** a generatorului asincron **B** în serie cu înfășurarea generatorului sincron cu magneți permanenți **A** determină apariția unor curenți care formează un sistem polifazat simetric. Acești curenți alternativi, cu o frecvență egală cu cea a tensiunilor induse în înfășurarea generatorului sincron, produc la nivelul fiecărui întrefier câmpuri magnetice învârtitoare. Astfel, la nivelul întrefierului δ_1 al generatorului sincron **A** apare un câmp magnetic învârtitor care are p_1 perechi de poli, se rotește sincron cu armatura **I** și care, în urma interacțiunii cu câmpul magnetic produs de magneții permanenți **8**, determină apariția unui cuplu de natură electromecanică care va acționa în sens contrar asupra armăturilor **I** și **II**. În regim stabilizat (neglijând pierderile mecanice) acest cuplu electromagnetic este egal cu cuplul de antrenare furnizat de turbina **1** prin intermediul axului **5**.

Conectarea în serie a înfășurării primare **13** a generatorului asincron cu înfășurarea **11** a generatorului sincron este făcută prin inversarea succesiunii fazelor, astfel încât câmpul magnetic învârtitor de la nivelul întrefierului δ_2 al generatorului asincron cu p_2 perechi de poli să se rotească în același sens cu armatura mediană **II**. Astfel, viteza de rotație a acestui câmp față de stator este egală cu viteza determinată de frecvența curenților alternativi din înfășurările **11** și **13**, la care se adaugă viteza de antrenare a armaturii mediană **II** de către turbina **2**. Acest câmp variabil în raport cu statorul induce tensiuni electromotoare în spirele înfășurării polifazate cu p_2 perechi de poli a secundarului generatorului asincron **20**, care este concepută astfel încât la borne se obține un sistem simetric de tensiuni. Frecvența tensiunilor induse în înfășurarea statorului este $f_2 = f_1 + p_2 \cdot n_1 / 60$.

La funcționarea în sarcină, curenții absorbiți de aceasta se închid prin înfășurarea polifazată a statorului **20** și produc la rândul lor un câmp învârtitor la nivelul întrefierului δ_2 , care are aceeași viteză și același număr de perechi de poli p_2 cu câmpul magnetic produs de curenții din înfășurarea primară **13** a generatorului asincron **B**. În urma interacțiunii celor două câmpuri se produce un cuplu electromagnetic ce acționează în sens opus asupra armaturilor **II** și **III**. La funcționarea în regim stabilizat (neglijând pierderile), cuplul de antrenare al armaturii mediane furnizat de turbina **2** prin intermediul axului **6** va fi egal cu suma cuplurilor electromagnetice produse la nivelul întrefierurilor δ_1 și δ_2 .

Puterea electrică activă furnizată de generatorul eolian pe la bornele înfășurării polifazate a statorului către sarcina Z_L are o componentă de mișcare dată de conversia electromagnetică a puterii mecanice de la nivelul întrefierului δ_2 a mașinii asincrone și o componentă de transformare corespunzătoare puterii active produsă de generatorul sincron cu magneți permanenți, respectiv a puterii electromagnetice de la nivelul întrefierului δ_1 .

Puterea reactivă, necesară magnetizării circuitelor magnetice, este produsă exclusiv de generatorul sincron cu magneți permanenți **8**. Acest fapt determină o valoare ridicată a curenților alternativi care se închid între înfășurarea **11** a indusului generatorului sincron și înfășurarea primară **13** a generatorului asincron, deoarece prin intermediul lor se asigură transferul puterii active produsă de generatorul sincron și al puterii reactive necesare funcționării generatorului asincron. O reducere a acestor curenți și implicit o reducere a pierderilor Joule din cele două înfășurări, respectiv o creștere a randamentului, se poate obține prin cuplarea la bornele generatorului eolian a unei baterii de condensatoare cu capacitate reglabilă, C_L care să asigure energia reactivă necesară magnetizării miezului generatorului asincron.

REVENDICĂRI

1. **Generator electric pentru sisteme eoliene cu două turbine contrarotative** alcătuit dintr-un generator sincron cu magneți permanenți situat la interior și un generator asincron situat la exterior, cele două fiind cuplate electric și mecanic, astfel încât generatorul sincron este construit dintr-un inductor interior (I) și un indus situat în interiorul armăturii mediane (II), inductorul (I) antrenat într-un sens de turbina de turație ridicată (1) fiind alcătuit din circuitul magnetic (7) și magneții permanenți (8), acesta producând la nivelul întrefierului δ_1 un câmp învârtitor care induce tensiuni electromotoare în spirele înfășurării polifazate (11) aflate în creștăturile miezului magnetic (10) din interiorul armăturii mediane (II) fixată pe un cilindru nemagnetic (9) care este antrenat în sens opus de turbina de turație joasă (2) și care are pe exterior primarul generatorului asincron alcătuit dintr-un miez magnetic (12) cu creștături în care se află conductoarele unei alte înfășurări polifazate (13), care este conectată în serie prin inversarea succesiunii fazelor cu înfășurarea polifazată (11) din interiorul armăturii mediane (II), astfel încât curenții care se închid între cele două înfășurări polifazate produc la nivelul întrefierului δ_2 un câmp învârtitor, având același sens de rotație cu sensul de rotație al armăturii mediane (II), care la rândul său induce tensiuni electromotoare în înfășurarea polifazată (20) a armăturii exterioare fixe (III) care reprezintă secundarul generatorului asincron, pe la bornele căruia se furnizează putere electrică.

2. **Generator electric conform revendicării 1, caracterizat prin aceea că**, în scopul reducerii pierderilor Joule din înfășurările (11) și (13), respectiv în scopul creșterii randamentului, la bornele înfășurării polifazate aflate pe armatura fixă (III) se cuplează o baterie de condensatoare cu capacitate electrică reglabilă (23), care asigură puterea reactivă pentru magnetizarea circuitului magnetic (19) al armăturii exterioare (III) și al miezului exterior (12) al armăturii mediane (II).

FIGURI

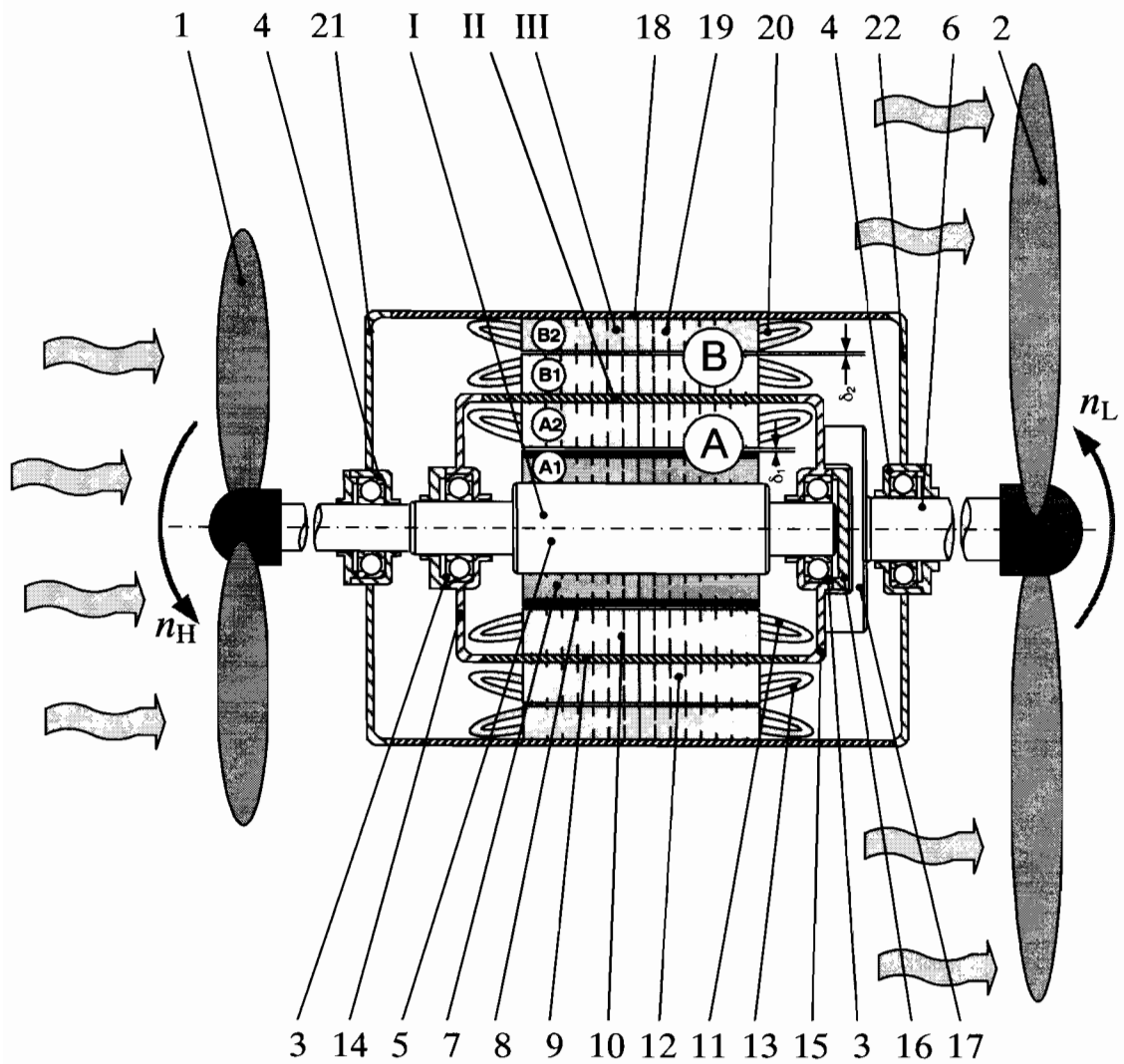


Figura 1

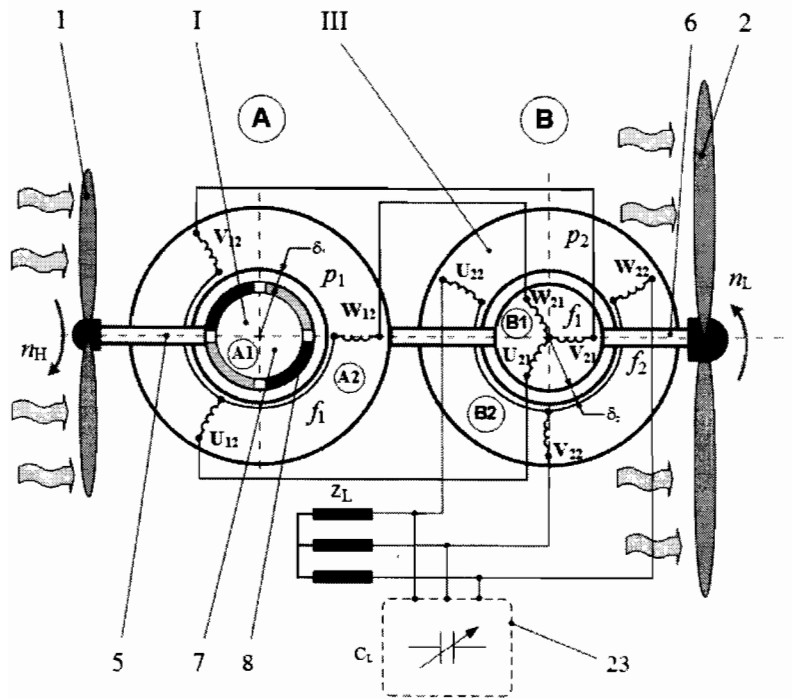


Figura 2

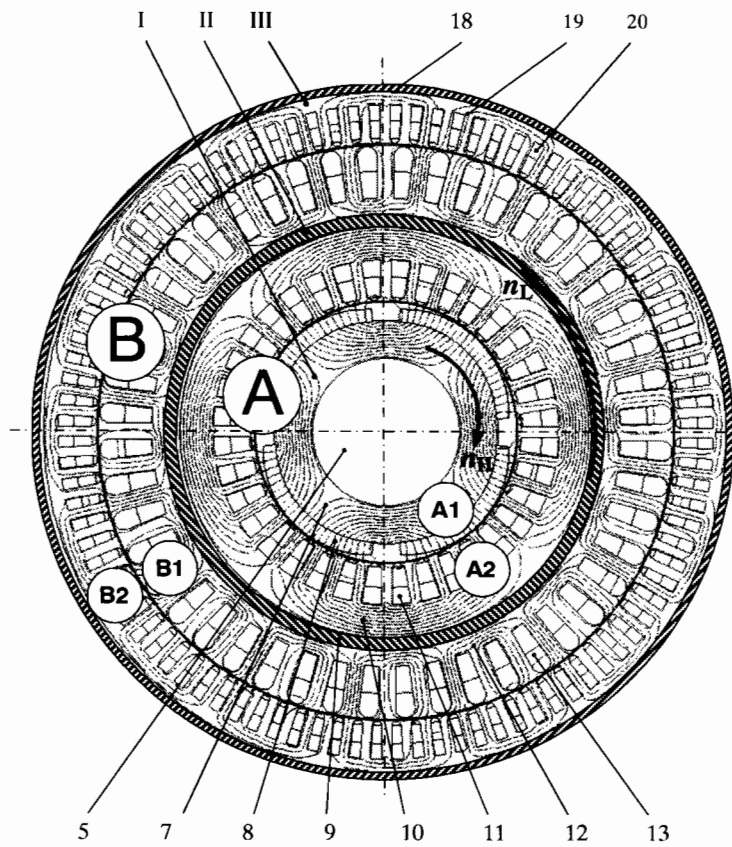


Figura 3