



(12) CERERE DE BREVET DE INVENȚIE

(21) Nr. cerere: a 2016 00883

(22) Data de depozit: 22/11/2016

(41) Data publicării cererii:  
29/11/2018 BOPI nr. 11/2018

(71) Solicitant:  
• PREDĂ CORNELIU, STR. ZAMBILELOR  
NR. 94, SECTOR 2, BUCUREȘTI, B, RO

(72) Inventatori:  
• PREDĂ CORNELIU, STR. ZAMBILELOR  
NR. 94, SECTOR 2, BUCUREȘTI, B, RO

(54) ANSAMBLU METALIC DE PRINDERE PE STÂLPII STRADALI  
A CONSOLELOR (BRAȚELOR) PENTRU ILUMINATUL  
PUBLIC

(57) Rezumat:

Invenția se referă la un ansamblu metalic de piese confecționate din platbandă de oțel zincat OIZn 40 x 4 mm, prin îndoire pe matriță sau presă, care permite montarea unei console, pentru susținerea aparatului de iluminat stradal, pe orice tip de stâlp stradal existent, indiferent de diametrul acestuia. Ansamblul metalic conform invenției este constituit din două subansambluri (2 și 3) care conțin două perechi de șuruburi (6) strânse fiecare cu câte o șaibă (4) plată, o șaibă (5) Grower și o piuliță (7) hexagonală, montarea consolei (8) care susține aparatul de iluminat realizându-se prin strângerea celor două piulițe (7) pe șuruburi (6), iar fixarea subansamblului (2) pe stâlp se face prin intermediul unei benzi (9) metalice din oțel inoxidabil, cu dimensiunea de 20 x 0,4 mm, strânsă în jurul stâlpului (1) cu niște agrafe de strângere.

Revendicări: 1  
Figuri: 2

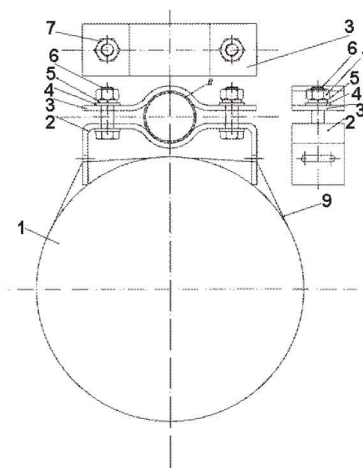


Fig. 1



OFICIUL DE STAT PENTRU INVENȚII ȘI MĂRCI  
Cerere de brevet de invenție  
Nr. a 2016 00 883  
Data depozit 22-11-2016

6

## **Ansamblu metalic de prindere pe stalpii stradali a consolelor(bratelor) pentru iluminatul public**

### **Descrierea inventiei**

Titlul inventiei : Ansamblu metalic de prindere pe stalpii stradali a consolelor(bratelor) pentru iluminatul public

Inventia se refera la un ansamblu metalic de piese confectionate din platbanda OLZn 40x4mm si care permit montarea unei console(brat) pentru sustinerea aparatului de iluminat stradal pe orice tip de stalp stradal existent .

Domeniul tehnic : inventia se refera la domeniul iluminatului public si are rolul de a fixa pe stalpii existenti stradali a aparatelor de iluminat stradal prin strangerea unei tevi de sustinere denumite consola(brat).

Stadiul tehnic : acest sistem inlocuieste actualul sistem de prindere a tevilor(consolelor) de stalpi care este constituit din colier din platbanda zincata OLzn 40x4mm confectionat cu diametru de strangere pentru fiecare stalp existent.

Problema tehnica pe care o rezolva este aceea ca nu mai este nevoie de masuratori ale diametrelor stalpilor pentru confectionarea unor coliere cu rol de strangere pe stalp a consolelor de sustinere a aparatelor de iluminat stradal, permitand montarea consolelor(bratelor) fara a mai fi nevoie de prezenta in teren a unei echipe formate din personal si utilaj de lucru la inaltime(tip PRB).

Pentru sustinerea consolei(bratului) pe stalpul stradal este nevoie de minim doua ansambluri metalice de prindere, acestea fiind pozitionate, pe stalp, prin intermediul unei benzi din otel inoxidabil de 20x0,4mm stransa cu ajutorul uni cleste specific(dispozitiv) prin intermediul unei agrafe de strangere.

Expunerea inventiei :

Ansamblul metalic de prindere universal pe stalpii stradali este compus din doua subansamble metalice confectionate din platbanda zincata OLZn 40x4 si anume: subansamblu de sprijin pe stalp si subansamblu de strangere .

Cele doua subansamble se imbina prin strangere cu ajutorul unui sistem format dintr-o pereche de suruburi M8x50, piulita M8, saiba plata si saiba Grower .

Aceste doua subansamble astfel stranse permit rigidizarea pe orice diametru de stalp din beton, metal si lemn existenti si cu orice fel de sectiune si anume rotunda, patrata sau dreptunghiulara a stalpilor.

Ansamblul astfel format se fixeaza pe stalp, in pereche la distanta de minim 30cm pe verticala stalpului, prin intermediul unei benzi de fixare din otel inoxidabil 20x0.4mm si stranse cu ajutorul unui cleste specific(dispozitiv) prin intermediul unor agrafe de strangere.

Intreg acest ansamblu prin montaj da posibilitatea montarii unei console din teava din otel zincat si/sau vopsit in varful sau acolo unde permite stalpul, iar pe aceasta consola se monteaza un aparat de iluminat stradal.

In prezent pentru montarea consolelor pentru sustinerea aparatelor de iluminat public stradal se face prin intermediul unor coliere metalice confectionate din platbanda OIZn 40x4 si pentru care este nevoie de masuratori ale acestora in functie de tipul stalpului, forma acestuia (rotunda, patrata sau dreptunghiulara), inaltimea de montaj si de tipul de montaj al retelei electrice de alimentare cu energie electrica.

Acest tip de ansamblu permite montajul consolelor pentru sustinerea aparatelor de iluminat fara a face masuratori a dimensiunii stalpilor pentru retelele aeriene in zona de montaj si in functie de calculul luminotehnic realizat asigura o libertate de montaj permitand montatorului sa se adapteze la conditiile intalnite in teren.

Aplicarea inventie va permite urmatoarele :

- sa se castige timp, ne mai fiind necesara auditarea tipului de stalp prin masuratori ale dimensiunilor in zona de montaj a consolei de sustinere a aparatului de iluminat stradal ;
- eliminarea costurilor necesare cu personal specializat care cunoaste bine multitudinea tipurilor acestor stalpi precum si modalitatea de montaj a aparatelor de iluminat stradal ;
- sa se reduca costurile cu utilajul necesar, acesta fiind un utilaj tip PRB(platforma ridicatoare cu brat), precum si cu combustibilul consumat in timpul masuratorilor ;
- reducerea cantitatii de materiale consumate si a manoperei de executie pentru ansamblul nou, ansamblul reprezentand  $\frac{1}{4}$  din cantitatea vechiului colier de fixare pe stalp ;
- aspectul minimalist pe stalp ce permite si usureaza incarcarea cu greutate a stalpului ;
- o fixare mai rigida a consolelor, deci implicit a aparatelor de iluminat stradal pe stalp .

Un exemplu de realizare a inventiei se prezinta tinand cont de figurile anexate astfel :

- figura 1 – figura transversala printr-un ansamblu montat pe stalp ;
- figura 2 – vedere laterala a unei perechi de ansambluri fixate

Elementele componente ale ansamblului metalic de prindere universal pe stalpii stradali, din figura 1, sunt :

- 1 – stalpul de sustinere ;
- 2 - subansamblu de fixare pe stalp ;
- 3 – subansamblu de fixare a consolei ;
- 4 – saiba plata ;
- 5 - saiba Grower ;
- 6 – surub de fixare ;
- 7 – piulita ;
- 8 – consola de fixare a aparatului de iluminat pe stalpul de sustinere ;
- 9 – banda de fixare din otel inoxidabil 20 x 0.4mm.

Figura 2 prezinta modalitatea de punere in opera a ansamblului astfel :

- aceste doua subansamble 2 si 3 se imbina, pentru strangerea consolei 8, prin intermediul a 2 suruburi 6 , piulite 7, saiba plata 4 si Grower 5 .
- fixarea pe stalpul 1 a ansamblului se face prin introducerea in cele doua gauri alungite, cu dimensiunea de 25x5mm aflate in zona aripioarelor din subansamblul de fixare pe stalp 2 a benzii de fixare 9, care este stransa cu ajutorul unui cleste specific cu agrafe de strangere ce asigura pozitia rigida pe stalp.

### Revendicare

Ansamblu destinat montarii pe stalp a consolelor si altor sisteme de prindere pe stalp cu destinatie in domeniul iluminatului public stradal.

Acest ansamblu este alcatuit din doua subansamble confectionate din platbanda din otel zincat cu dimensiune minima de 40x4mm si care prin strangere cu ajutorul a doua sisteme formate din surub, saiba plata, saiba Gower si piulita permit fixarea unor tevi cu rol de sustinere a aparatelor de iluminat stradal.

Aceste elemente astfel stranse se prind pe stalpul stradal cu ajutorul unei benzi din otel inoxidabil 20x0,4mm trecute prin gauri alungite 25x5mm aplicata in aripioarele subansamblului 2 .

Dupa finalizarea strangerii benzii din otel inoxidabil 20x0,4mm 9, cu ajutorul clestelui(dispozitiv) special de strangere se rigidizeaza utilizand agrafe de strangere.



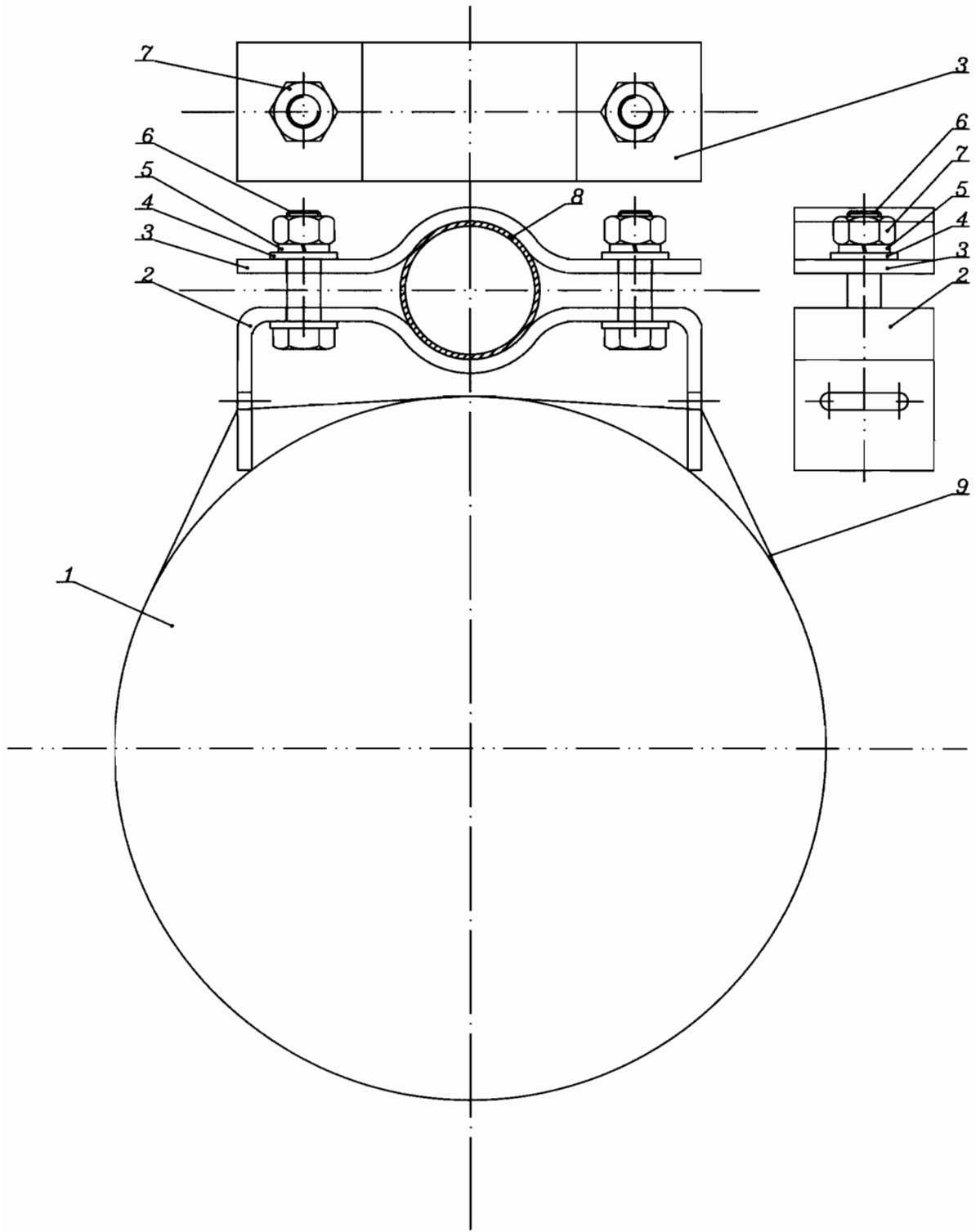


Figura 1

Yr  
Jed

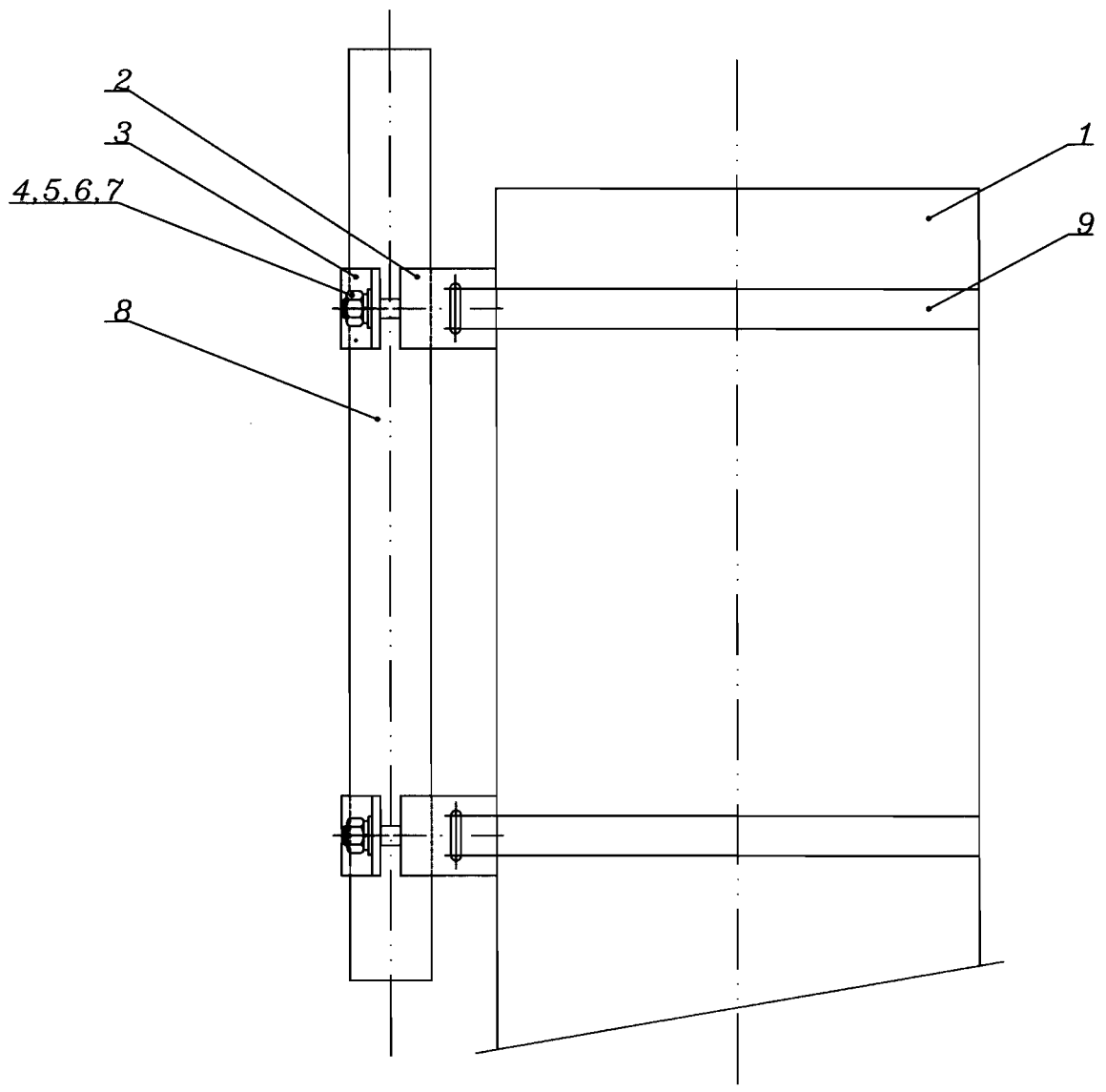


Figura 2

*Handwritten signature*