



(12)

## BREVET DE INVENȚIE

(21) Nr. cerere: **a 2018 00480**

(22) Data de depozit: **29/06/2018**

(45) Data publicării mențiunii acordării brevetului: **30/09/2020** BOPI nr. **9/2020**

(41) Data publicării cererii:  
**29/11/2018** BOPI nr. **11/2018**

(73) Titular:  
• **ȘERBAN MARIUS DORIN, BD.MIHAIL  
KOGĂLNICEANU, BL.F4, SC.2, ET.3, AP.33,  
DEVA, HD, RO**

(72) Inventatori:  
• **ȘERBAN MARIUS DORIN, BD.MIHAIL  
KOGĂLNICEANU, BL.F4, SC.2, ET.3, AP.33,  
DEVA, HD, RO**

(74) Mandatar:  
**WEIZMANN ARIANA & PARTNERS  
AGENȚIE DE PROPRIETATE  
INTELECTUALĂ S.R.L., STR.11 IUNIE  
NR.51, SC.A, ET.1, AP.4, SECTOR 4,  
BUCUREȘTI**

(56) Documente din stadiul tehnicii:  
**US 2005/0098403 A1; CN 106820516 (A);  
US 8985033 B1**

(54) **STAȚIE DE LUCRU MOBILĂ PENTRU ARTIȘTII TATUATORI**



# RO 132907 B1

1           Invenția se referă la o stație de lucru mobilă pentru artiștii tatuatori. Tatuajul reprezintă  
o formă de artă apărută cu mii de ani în urmă. Acesta a fost realizat la început cu ajutorul unor  
3           ustensile din os, care aveau aspectul unor dălți zimțate. Astăzi, tatuajele se execută în saloane  
specializate, care oferă condiții optime realizării unei astfel de lucrări (curățenie, aparatură  
5           profesională, personal specializat). Modul de realizare a tatuajelor s-a modificat foarte mult în  
ultimii două sute de ani, în zilele noastre utilizându-se aparate special concepute pentru așa  
7           ceva, iar simplele modele de altă dată au fost înlocuite cu motive florale, simboluri chinezești  
etc., ajungându-se chiar la portrete de o calitate și fidelitate remarcabilă.

9           Această dezvoltare a artei tatuajului a fost posibilă și datorită convențiilor și expozițiilor  
de profil organizate pe întregul mapamond. Odată cu dezvoltarea acestor convenții și expoziții  
11          de profil, a apărut și necesitatea de a asigura mijloacele tehnice adecvate realizării de tatuaje  
în condiții optime, chiar în cadrul acestor manifestări, mai precis dezvoltarea de stații de lucru  
13          mobile sau mijloace care să permită cel puțin transportul instrumentelor de tatuaj în condiții de  
siguranță.

15          Din documentul **US 20160250364 A1** se cunoaște o valiză de depozitare și sterilizare  
configurată și dimensionată pentru depozitarea în aceasta a unui instrument de tatuaj. Valiza  
17          prezintă un capac conectat articulată la o bază, baza incluzând o tavă pentru susținerea instru-  
mentului de tatuaj și a diverselor accesorii necesare acestei operațiuni.

19          Sunt cunoscute, de asemenea, valizele special concepute pentru depozitarea și trans-  
portul diferitelor produse cosmetice. Astfel de soluții sunt prezentate, de exemplu, în docu-  
21          mentele **US 2219597**, **US 5358100**, **US 4717024**, **US 2011017468** sau **US 1715913**.

23          Deși asigură un oarecare grad de siguranță, soluțiile prezentate mai sus nu pot elimina  
riscul la care este supus orice artist tatuator, în timpul călătoriei, de exemplu, către o convenție  
de profil, ca recipientele cu vopsele sau alte produse de curățare și sterilizare să se răstoarne,  
25          fiind afectate aparatele de tatuat sau sursa de tensiune, producând astfel pagube.

27          Problema tehnică pe care prezenta invenție își propune să o rezolve constă în  
asigurarea unei stații de lucru mobile pentru artiștii tatuatori care să asigure o siguranță mai  
mare a instrumentelor transportate, eliminând sau cel puțin reducând dezavantajele asociate  
29          cu stadiul tehnicii citat.

31          Soluția la această problemă o constituie o stație de lucru mobilă pentru artiștii tatuatori  
cuprinzând o valiză având un capac articulată la un corp de bază, valiza fiind prevăzută la partea  
inferioară cu cel puțin o pereche de role și cel puțin o pereche de picioare suport astfel încât să  
33          permită valizei auto-susținerea într-o poziție verticală, capacul fiind prevăzut cu o multitudine  
de sertare și spații de depozitare a diferitelor instrumente și accesorii utilizate în operațiunea  
de tatuaj, caracterizată prin aceea că corpul de bază este prevăzut la partea inferioară cu o  
35          carcasă montată pe un sistem de șine astfel încât să poată culisa în exteriorul corpului de bază  
atunci când capacul este deschis, la interiorul carcasei fiind prevăzut un mecanism pivotabil  
37          format din două inele concentrice, pivotabile relativ conform unor axe de pivotare perpen-  
diculare, și o placă suport fixată la inelul interior.

39          O astfel de soluție este avantajoasă prin faptul că mecanismul pivotabil format din cele  
41          două inele concentrice pivotabile relativ și placa suport având rol de contra-greutate vor permite  
ca toate recipientele montate pe placa suport să-și păstreze o poziție verticală indiferent de  
43          poziția în care se află valiza (orizontală sau verticală).

45          Într-un exemplu preferat de realizare, inelul exterior are un profil „U” în secțiune  
transversală și este fixat la carcasa menționată prin intermediul a două tije situate pe axa  
verticală a inelului, pe fiecare tijă fiind montat un rulment pentru a permite pivotarea inelului  
47          exterior.

# RO 132907 B1

Într-un alt exemplu preferat de realizare, inelul interior are un profil pătrat plin în secțiune transversală și este fixat în interiorul inelului exterior prin intermediul a două tije situate pe axa orizontală a inelului, pe fiecare tijă fiind montat un rulment pentru a permite pivotarea inelului interior în raport cu inelul exterior și în jurul propriei sale axe. 1  
3

De preferință, placa suport menționată are o formă circulară, este dispusă la partea inferioară a inelului interior, și este prevăzută cu o multitudine de locașuri pentru depozitarea, de exemplu, a recipientelor cu vopsea. 5  
7

Într-o manieră avantajoasă, placa suport menționată este montată la o distanță în intervalul 1/4-1/3 din diametrul inelului interior, față de punctul de articulație inferior al inelului interior, având și rolul de contragreutate a mecanismului pivotabil. 9

Într-un exemplu preferat de realizare, pe capacul valizei este prevăzut un locaș destinat montării unui sistem de amestecare a culorilor prin vibrație sau rotire. 11

În mod avantajos, la partea superioară a carcasei montată pe șine în corpul de bază al valizei este prevăzut un număr de sertare și spații de depozitare a instrumentelor de tatuat, a cablurilor, a transformatoarelor, a acelor sterile, precum și un spațiu de depozitare cu regim special pentru acele folosite și a deșeurilor. 13  
15

Mai mult, stația de lucru mobilă, conform prezentei invenții, este prevăzută cu o pereche de role suplimentare dispusă la partea superioară a valizei, opusă celei la care sunt montate picioarele suport, valiza fiind prevăzută de asemenea cu un mâner pe una din fețele sale laterale. 17  
19

Alte avantaje, caracteristici și obiective ale prezentei invenții vor reieși mai clar din următoarea descriere detaliată a unui exemplu de realizare ilustrativ și nu limitativ a stației de lucru, conform invenției, dată în legătură cu figurile anexate, în care: 21  
23

- fig. 1a,b, reprezintă vederi laterale (dreapta, respectiv stânga) ale stației de lucru mobile, în conformitate cu prezenta invenție; 25

- fig. 2, este o vedere frontală a stației de lucru mobile, în conformitate cu prezenta invenție; 27

- fig. 3a-c, sunt vederi în detaliu ale mecanismului pivotabil al stației de lucru mobile, în conformitate cu prezenta invenție; 29

- fig. 4 și 6, sunt vederi în detaliu ale inelelor interior și exterior din componența mecanismului pivotabil; 31

- fig. 5, este o vedere de ansamblu a unui suport demontabil pentru mână-picior, adaptat a fi montat în interiorul stației de lucru mobile, în conformitate cu prezenta invenție; 33

- fig. 7, este o vedere în detaliu a inelelor interior și exterior din componența mecanismului pivotabil, în conformitate cu un exemplu preferat de realizare, în care inelul exterior este prevăzut cu bile/role. 35

Așa cum se poate vedea în fig. 1a, 1b și 2, stația de lucru mobilă pentru artiștii tatuatori, în conformitate cu prezenta invenție, cuprinde o valiză având un capac **27** articulat la un corp de bază **28**, valiza fiind prevăzută la partea inferioară cu cel puțin o pereche de role **20** și cel puțin o pereche de picioare suport **21** astfel încât să permită valizei auto-susținerea într-o poziție verticală. Atât capacul **27**, cât și corpul de bază **28** sunt prevăzute cu o multitudine de sertare și spații de depozitare **3-11** a diferitelor instrumente și accesorii utilizate în operațiunile de tatuaj. Pentru o manipulare facilă și pentru rezemarea comodă a stației de lucru, aceasta este prevăzută, de asemenea cu niște role superioare **19**, un mâner superior **18**. Mai mult, așa cum se poate vedea din fig. 1a, 1b, stația de lucru este prevăzută cu un mâner lateral **17** și niște sisteme de închidere **16**. 37  
39  
41  
43  
45

# RO 132907 B1

1 În conformitate cu prezenta invenție, corpul de bază **28** este prevăzut la partea inferioară  
cu o carcasă **9** montată pe un sistem de șine, nereprezentat, astfel încât să poată culisa parțial  
3 în exteriorul corpului de bază atunci când capacul **27** este deschis, la interiorul carcasei **9** fiind  
prevăzut un mecanism pivotabil format din două inele concentrice **1a**, **1b**, pivotabile relativ  
5 conform unor axe de pivotare perpendiculare, și o placă suport **2** fixată la inelul interior **1b**.  
Mecanismul pivotabil poate fi manual sau electronic (prevăzut cu un stabilizator automat).

7 Cu referire la vederile în detaliu ilustrate în fig.3a, 3b, 3c, 4 și 6, inelul exterior **1a** are un  
profil „U” în secțiune transversală și este fixat la carcasa **9** menționată prin intermediul a două  
9 tije **22** situate pe axa verticală **23** a inelului exterior **1a**, pe fiecare tijă **22** fiind montat un rulment  
**21** pentru a permite pivotarea inelului exterior **1a**. Inelul interior **1b** are un profil pătrat plin în  
11 secțiune transversală și este fixat în interiorul inelului exterior **1a** prin intermediul a două tije **24**  
situate pe axa orizontală a inelului interior **1b**, pe fiecare tijă **24** fiind montat un rulment **25**  
13 pentru a permite pivotarea inelului interior **1b** în raport cu inelul exterior **1a** și în jurul propriei  
sale axe orizontale. De asemenea, placa suport **2** are o formă circulară, este dispusă la partea  
15 inferioară a inelului interior **1b**, și este prevăzută cu o multitudine de locașuri pentru depozitarea,  
de exemplu, a recipientelor cu vopsea.

17 Tot cu referire la figurile anexate, se poate observa că placa suport **2** este montată la  
o distanță în intervalul de 1/4-1/3 din diametrul inelului interior, față de punctul de articulație  
19 inferior al inelului interior **1b**, având și rolul de contragreutate a mecanismului pivotabil.

Datorită construcției, conform prezentei invenții, a mecanismului pivotabil, în momentul  
21 în care valiza se află în poziția verticală (în poziția normală de lucru), inelul exterior **1a** va avea  
axa în poziția verticală, iar axa inelului interior **1b** va avea o poziție orizontală. Placa suport **2**  
23 va avea o poziție tot orizontală aceasta fiind paralelă cu axa inelului interior **1b**. În momentul în  
care stația de lucru va fi culcată pe fața laterală stânga sau laterală dreapta, atât axa inelului  
25 exterior **1a**, cât și axa inelului interior **1b** vor fi într-o poziție orizontală, confundând-se practic.  
Acest lucru este posibil datorită faptului ca tijele suport ale inelului interior **1b**, prevăzute cu  
27 rulmenți, se deplasează prin interiorul inelului exterior **1a**, care are un profil "U". În momentul  
în care stația de lucru va fi culcată pe spate, în acel moment axa inelului exterior **1a** va fi într-o  
29 poziție orizontală axa inelului interior **1a** va fi tot orizontală (dar, de data aceasta cele două axe  
vor fi intersectate perpendiclar). Acest lucru este posibil datorită faptului ca inelul interior **1b**  
31 se rotește cu 360° față de axa sa. Sistemul poate fi mecanic sau electronic prin stabilizator.

În conformitate cu un exemplu preferat de realizare ilustrat în fig.7, inelul exterior **1a** are  
33 un profil „U” pentru a permite introducerea în interiorul său a celor doi rulmenți **25** asociați  
inelului interior **1b**, cât și a două profile de arc de cerc profilate pe partea exterioară pentru a  
35 putea fi montate niște bile/role **30**. Astfel, cele două profile și rulmenții **25** ai inelului interior **1b**  
vor forma un cerc întreg în profilul tip „U” al inelului exterior **1a**, iar inelul exterior **1a** va juca rolul  
37 unui rulment.

Într-o manieră avantajoasă, pe capacul **27** valizei este prevăzut un locaș destinat  
39 montării unui sistem de amestecare a culorilor prin vibrație sau rotire. De asemenea, la partea  
superioară a carcasei **9** montată pe șine în corpul de bază **28** al valizei este prevăzut un număr  
41 de sertare și spații de depozitare **3**, **4**, **5**, **10**, **11** a instrumentelor de tatuat, a cablurilor, a  
transformatoarelor, a acelor sterile, precum și un spațiu de depozitare cu regim special pentru  
43 acele folosite și a deșeurilor. Doar sub forma unui exemplu ilustrativ, stația de lucru poate  
cuprinde un suport pliabil **26** pentru susținerea mâinii/piciorului, suport ce poate fi depozitat în  
45 locașurile **29a**, **b**.

# RO 132907 B1

Pentru o manipulare facilă, stația de lucru este prevăzută cu o pereche de role **19** suplimentare dispusă la partea superioară a valizei, opusă celei la care sunt montate picioarele suport **21**, valiza fiind prevăzută de asemenea cu un mâner **17** pe una din fețele sale laterale și un mâner **18** dispus pe suprafața superioară **12** a corpului de bază **28**.

Trebuie înțeles că descrierea de mai sus este inclusă pentru a ilustra funcționarea exemplurilor preferate de realizare și nu este destinată a limita scopul invenției. Din discuția de mai sus, multe variații vor fi evidente pentru un specialist în domeniu care ar fi cuprinse totuși în scopul prezentei invenții.

Lista semnelor de referință:	9
<b>1a</b> - inel exterior;	
<b>1b</b> - inel interior;	11
<b>2</b> - placă suport;	
<b>3-11</b> - sertare și/sau spații de depozitare, în care 9 desemnează carcasa mecanismului pivotabil;	13
<b>12</b> - suprafața superioară a corpului de bază;	15
<b>13-15</b> - sertare de depozitare;	
<b>16</b> - sisteme de închidere;	17
<b>17</b> - mâner lateral;	
<b>18</b> - mâner superior;	19
<b>19</b> - role suplimentare;	
<b>20</b> - role inferioare;	21
<b>21</b> - rulmenți inel exterior;	
<b>22</b> - tije inel exterior;	23
<b>23</b> - axa verticală a inelului exterior;	
<b>24</b> - tije inel interior;	25
<b>25</b> - rulmenți inel interior;	
<b>26</b> - suport pentru mână/picior;	27
<b>27</b> - capac valiză;	
<b>28</b> - corp de bază valiză;	29
<b>29a, b</b> - spații depozitare suport mână/picior;	
<b>30</b> - bile/role.	31

# RO 132907 B1

## Revendicări

1  
3 1. Stație de lucru mobilă pentru artiștii tatuatori cuprinzând o valiză având un capac (27)  
5 articulat la un corp de bază (28), valiza fiind prevăzută la partea inferioară cu cel puțin o  
7 pereche de role (20) și cel puțin o pereche de picioare suport (21) astfel încât să permită valizei  
9 auto-susținerea într-o poziție verticală, capacul (27) fiind prevăzut cu o multitudine de sertare  
11 și spații de depozitare (3-11) a diferitelor instrumente și accesorii utilizate în operațiunile de  
13 tatuaj, **caracterizată prin aceea că** corpul de bază (28) este prevăzut la partea inferioară cu  
15 o carcasă (9) montată pe un sistem de șine astfel încât să poată culisa în exteriorul corpului de  
17 bază atunci când capacul (27) este deschis, la interiorul carcasei (9) fiind prevăzut un mecanism  
19 pivotabil format din două inele concentrice (1a, 1b), pivotabile relativ conform unor axe de  
21 pivotare perpendiculare, și o placă suport (2) fixată la inelul interior (1b).

23 2. Stație de lucru mobilă conform revendicării 1, **caracterizată prin aceea că** inelul  
25 interior (1b) are un profil pătrat plin în secțiune transversală și este fixat în interiorul inelului  
27 exterior (1a) prin intermediul a două tije (24) situate pe axa orizontală a inelului interior (1b), pe  
fiecare tijă (24) fiind montat un rulment (25) pentru a permite pivotarea inelului interior (1b) în  
raport cu inelul exterior (1a) și în jurul propriei sale axe.

3 3. Stație de lucru mobilă conform revendicării 1, **caracterizată prin aceea că** inelul  
5 exterior (1a) are un profil „U” pentru a permite introducerea în interiorul său a celor doi rulmenți  
7 (25) asociați inelului interior (1b), cât și a două profile de arc de cerc profilate pe partea exte-  
9 rioară pentru a putea fi montate niște bile/role (30), astfel încât cele două profile și rulmenții (25)  
11 inelului interior (1b) să formeze un cerc întreg în profilul tip „U” al inelului exterior (1a), iar inelul  
13 exterior (1a) să joace rolul unui rulment.

15 4. Stație de lucru mobilă conform revendicării 1, **caracterizată prin aceea că** placa  
17 suport (2) are o formă circulară, este dispusă la partea inferioară a inelului interior (1b), și este  
19 prevăzută cu o multitudine de locașuri pentru depozitarea, de exemplu, a recipientelor cu  
21 vopsea.

23 5. Stație de lucru mobilă conform revendicării 5, **caracterizată prin aceea că** placa  
25 suport (2) este montată la o distanță în intervalul de 1/4-1/3 din diametrul inelului interior, față  
27 de punctul de articulație inferior al inelului interior (1b), având și rolul de contragreutate a meca-  
nismului pivotabil.

29 6. Stație de lucru mobilă conform revendicării 1, **caracterizată prin aceea că** pe capacul  
31 (27) valizei este prevăzut un locaș destinat montării unui sistem de amestecare a culorilor fi prin  
vibrare sau rotire.

33 7. Stație de lucru mobilă conform oricăreia dintre revendicările 1 la 7, **caracterizată prin**  
35 **aceea că** la partea superioară a carcasei (9) montată pe șine în corpul de bază (28) al valizei  
37 este prevăzut un număr de sertare și spații de depozitare (3, 4, 5, 10, 11) a instrumentelor de  
39 tatuat, a cablurilor, a transformatoarelor, a acelor sterile, precum și un spațiu de depozitare cu  
regim special pentru acele folosite și a deșeurilor.

41 8. Stație de lucru mobilă conform oricăreia dintre revendicările 1 la 8, **caracterizată prin**  
43 **aceea că** aceasta este prevăzută cu o pereche de role (19) suplimentare dispusă la partea  
superioară a valizei, opusă celei la care sunt montate picioarele suport (21), valiza fiind pre-  
văzută de asemenea cu un mâner (17) pe una din fețele sale laterale și un mâner (18) dispus  
pe suprafața superioară (12) a corpului de bază (28).

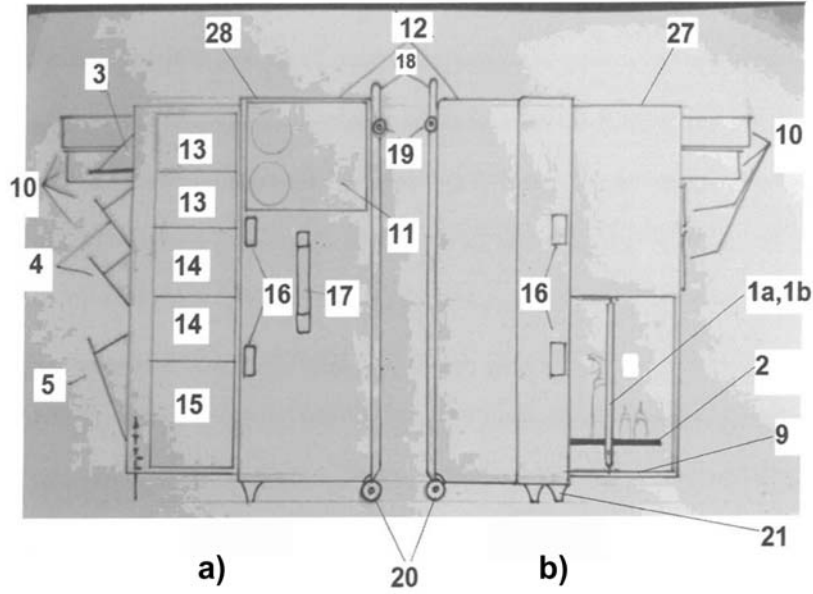


Fig. 1

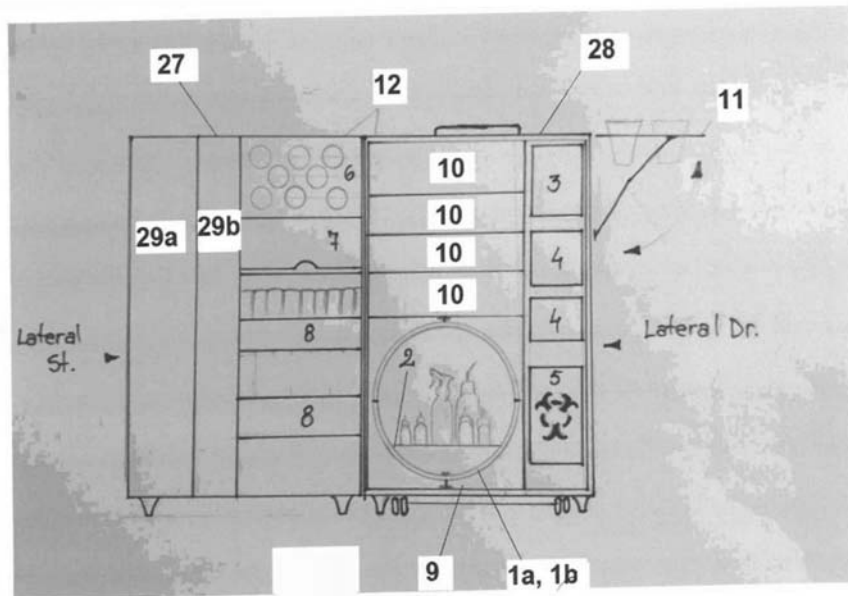


Fig. 2

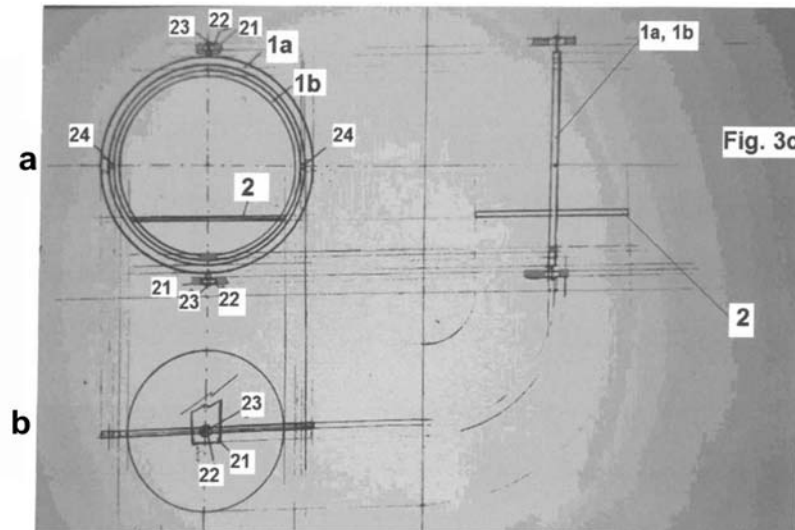


Fig. 3

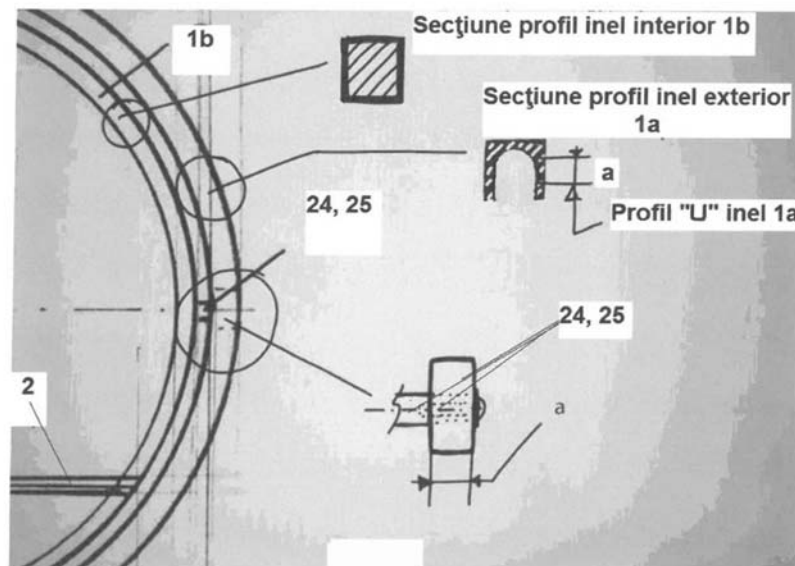


Fig. 4



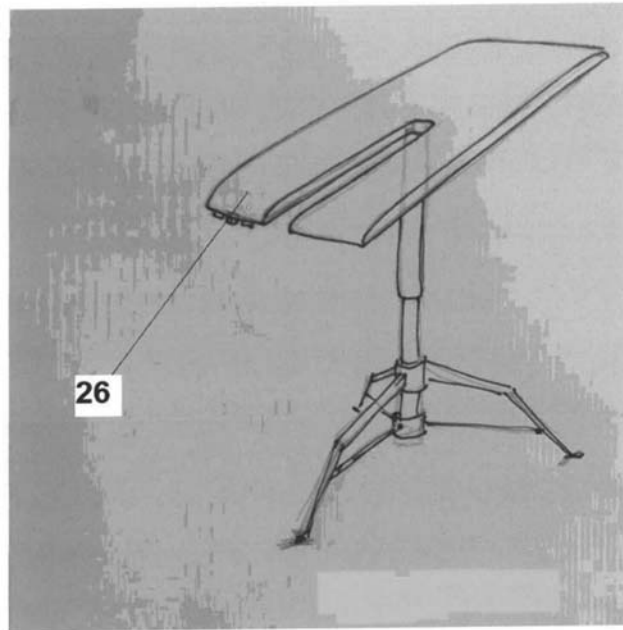


Fig. 5

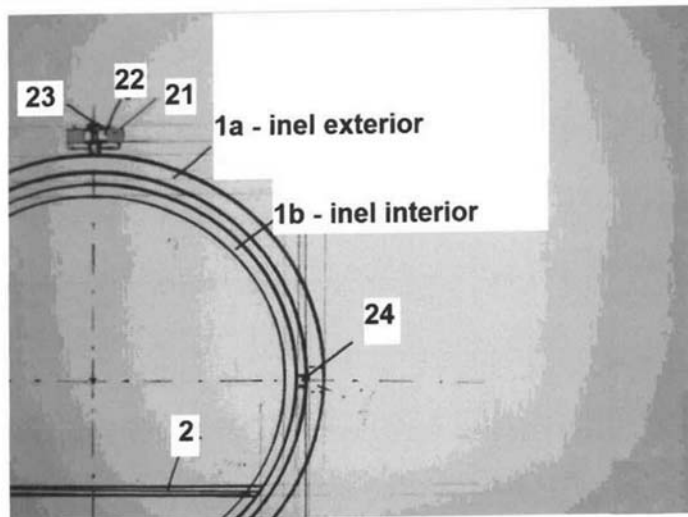


Fig. 6

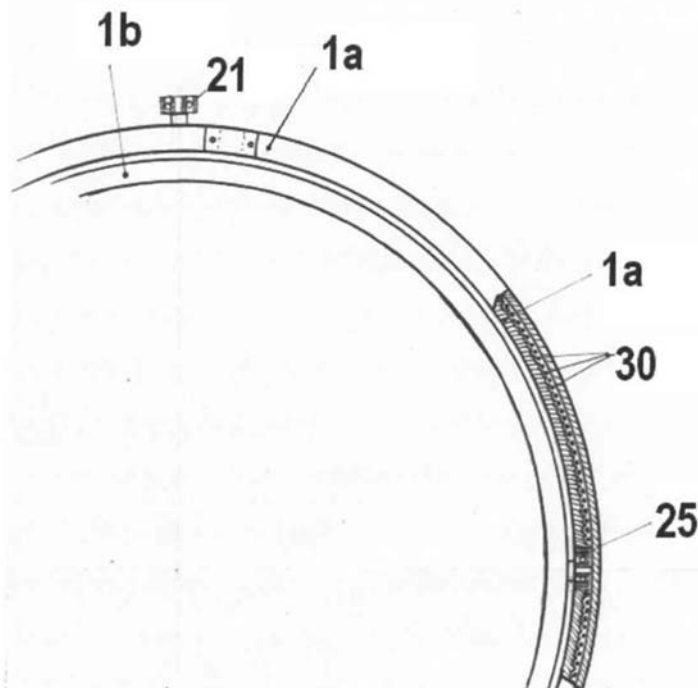


Fig. 7