



(12) CERERE DE BREVET DE INVENȚIE

(21) Nr. cerere: a 2018 00480

(22) Data de depozit: 29/06/2018

(41) Data publicării cererii:  
29/11/2018 BOPI nr. 11/2018

(71) Solicitant:  
• ȘERBAN MARIUS DORIN,  
BD.MIHAIL KOGĂLNICEANU, BL.F4, SC.2,  
ET.3, AP.33, DEVA, HD, RO

(72) Inventatori:  
• ȘERBAN MARIUS DORIN,  
BD.MIHAIL KOGĂLNICEANU, BL.F4, SC.2,  
ET.3, AP.33, DEVA, HD, RO

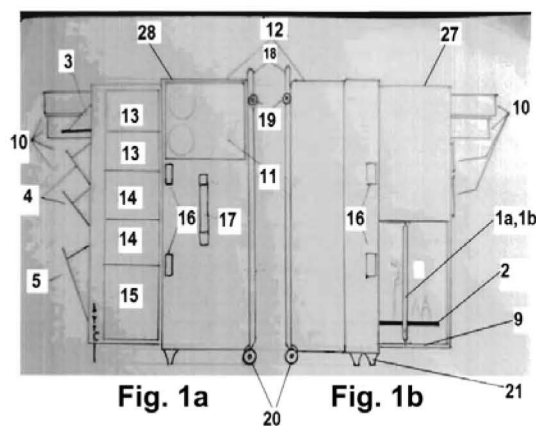
(74) Mandatar:  
WEIZMANN ARIANA & PARTNERS  
AGENȚIE DE PROPRIETATE  
INTELLECTUALĂ S.R.L., STR.11 IUNIE  
NR.51, SC.A, ET.1, AP.4, SECTOR 4,  
BUCUREȘTI

(54) STAȚIE DE LUCRU MOBILĂ PENTRU ARTIȘTII TATUATORI

(57) Rezumat:

Invenția se referă la o stație de lucru mobilă, pentru artiștii tatuatori. Stația conform invenției cuprinde o valiză având un capac (27) articulat la un corp (28) de bază, valiza fiind prevăzută în partea inferioară cu cel puțin o pereche (20) de role, și cu cel puțin o pereche de picioare (21) suport, astfel încât să permită valizei auto-susținerea într-o poziție verticală, capacul (27) fiind prevăzută cu o multitudine de sertare și spații de depozitare (3...11) a diferitelor instrumente și accesorii utilizate în operațiunile de tatuaj, în care corpul de bază (28) este prevăzută la partea inferioară cu o carcasă (9) montată pe un sistem de șine, astfel încât să poată culisa în exteriorul corpului (28) de bază, atunci când capacul (27) este deschis, în interiorul carcasei (9) fiind dispus un mecanism pivotabil, format din două inele (1a și 1b), exterior și interior, concentrice, pivotabile relativ, conform unor axe de pivotare perpendiculare, și dintr-o placă (2) suport fixată la inelul (1b) interior.

Revendicări: 8  
Figuri: 7



OFICIUL DE STAT PENTRU INVENȚII ȘI MĂRCI  
Cerere de brevet de invenție  
Nr. .... 0 218 00480  
Data depozit .... 29-06-2018

24

### Stație de lucru mobilă pentru artiștii tatuatori

Invenția se referă la o stație de lucru mobilă pentru artiștii tatuatori.

Tatuajul reprezintă o formă de artă apărută cu mii de ani în urmă. Acesta a fost realizat la început cu ajutorul unor ustensile din os, care aveau aspectul unor dălți zimțate. Astăzi, tatuajele se execută în saloane specializate, care oferă condiții optime realizării unei astfel de lucrări (curățenie, aparatură profesională, personal specializat). Modul de realizare a tatuajelor s-a modificat foarte mult în ultimii două sute de ani, în zilele noastre utilizându-se aparate special concepute pentru așa ceva, iar simplele modele de altă dată au fost înlocuite cu motive florale, simboluri chinezești, etc., ajungându-se chiar la portrete de o calitate și fidelitate remarcabilă.

Această dezvoltare a artei tatuajului a fost posibilă și datorită convențiilor și expozițiilor de profil organizate pe întregul mapamond. Odată cu dezvoltarea acestor convenții și expoziții de profil, a apărut și necesitatea de a asigura mijloacele tehnice adecvate realizării de tatuaje în condiții optime, chiar în cadrul acestor manifestări, mai precis dezvoltarea de stații de lucru mobile sau mijloace care să permită cel puțin transportul instrumentelor de tatuaj în condiții de siguranță.

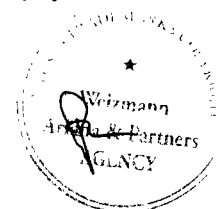
Din documentul US 20160250364 A1 se cunoaște o valiză de depozitare și sterilizare configurată și dimensionată pentru depozitarea în aceasta a unui instrument de tatuaj. Valiza prezintă un capac conectat articulat la o bază, baza incluzând o tavă pentru susținerea instrumentului de tatuaj și a diverselor accesorii necesare acestei operațiuni.

Sunt cunoscute de asemenea valizele special concepute pentru depozitarea și transportul diferitelor produse cosmetice. Astfel de soluții sunt prezentate, de exemplu, în documentele US 2219597, US 5358100, US 4717024, US 2011017468 sau US 1715913.

Deși asigură un oarecare grad de siguranță, soluțiile prezentate mai sus nu pot elimina riscul la care este supus orice artist tatuator, în timpul călătoriei, de exemplu, către o convenție de profil, ca recipientele cu vopsele sau alte produse de curățare și sterilizare să se răstoarne, fiind afectate aparatele de tatuat sau sursa de tensiune, producând astfel pagube.

Problema tehnică pe care prezenta invenție își propune să o rezolve constă în asigurarea unei stații de lucru mobile pentru artiștii tatuatori care să asigure o siguranță mai mare a instrumentelor transportate, eliminând sau cel puțin reducând dezavantajele asociate cu stadiul tehnicii citat.

Soluția la această problemă o constituie o stație de lucru mobilă pentru artiștii tatuatori cuprinzând o valiză având un capac articulat la un corp de bază, valiza fiind prevăzută la partea inferioară cu cel puțin o pereche de role și cel puțin o pereche de picioare suport astfel încât să permită valizei auto-susținerea într-o poziție verticală, capacul fiind prevăzut cu o multitudine de sertare și spații



de depozitare a diferitelor instrumente și accesorii utilizate în operațiunea de tatuaj, caracterizată prin aceea că corpul de bază este prevăzut la partea inferioară cu o carcasă montată pe un sistem de șine astfel încât să poată culisa în exteriorul corpului de bază atunci când capacul este deschis, la interiorul carcasei fiind prevăzut un mecanism pivotabil format din două inele concentrice, pivotabile relativ conform unor axe de pivotare perpendiculare, și o placă suport fixată la inelul interior.

O astfel de soluție este avantajoasă prin faptul că mecanismul pivotabil format din cele două inele concentrice pivotabile relativ și placa suport având rol de contra-greutate vor permite ca toate recipientele montate pe placa suport să-și păstreze o poziție verticală indiferent de poziția în care se află valiza (orizontală sau verticală).

Într-un exemplu preferat de realizare, inelul exterior are un profil „U” în secțiune transversală și este fixat la carcasa menționată prin intermediul a două tije situate pe axa verticală a inelului, pe fiecare tijă fiind montat un rulment pentru a permite pivotarea inelului exterior.

Într-un alt exemplu preferat de realizare, inelul interior are un profil pătrat plin în secțiune transversală și este fixat în interiorul inelului exterior prin intermediul a două tije situate pe axa orizontală a inelului, pe fiecare tijă fiind montat un rulment pentru a permite pivotarea inelului interior în raport cu inelul exterior și în jurul propriei sale axe.

De preferință, placa suport menționată are o formă circulară, este dispusă la partea inferioară a inelului interior, și este prevăzută cu o multitudine de locașuri pentru depozitarea, de exemplu, a recipientelor cu vopsea.

Într-o manieră avantajoasă, placa suport menționată este montată la o distanță în intervalul  $1/4$  -  $1/3$  din diametrul inelului interior, față de punctul de articulație inferior al inelului interior, având și rolul de contragreutate a mecanismului pivotabil.

Într-un exemplu preferat de realizare, pe capacul valizei este prevăzut un locaș destinat montării unui sistem de amestecare a culorilor prin vibrație sau rotire.

În mod avantajos, la partea superioară a carcasei montată pe șine în corpul de bază al valizei este prevăzut un număr de sertare și spații de depozitare a instrumentelor de tatuat, a cablurilor, a transformatoarelor, a acelor sterile, precum și un spațiu de depozitare cu regim special pentru acele folosite și a deșeurilor.

Mai mult, stația de lucru mobilă, conform prezentei invenții, este prevăzută cu o pereche de role suplimentare dispusă la partea superioară a valizei, opusă celei la care sunt montate picioarele suport, valiza fiind prevăzută de asemenea cu un mâner pe una din fețele sale laterale.

Alte avantaje, caracteristici și obiective ale prezentei invenții vor reieși mai clar din următoarea descriere detaliată a unui exemplu de realizare ilustrativ și nu limitativ a stației de lucru, conform invenției, dată în legătură cu figurile anexate, în care:

Fig. 1a, 1b reprezintă vederi laterale (dreapta, respectiv stânga) ale stației de lucru mobile, în conformitate cu prezenta invenție;

Fig. 2 este o vedere frontală a stației de lucru mobile, în conformitate cu prezenta invenție;

Fig. 3a-c sunt vederi în detaliu ale mecanismului pivotabil al stației de lucru mobile, în conformitate cu prezenta invenție;

Fig. 4 și 6 sunt vederi în detaliu ale inelelor interior și exterior din componența mecanismului pivotabil;

Fig. 5 este o vedere de ansamblu a unui suport demontabil pentru mână-picior, adaptat a fi montat în interiorul stației de lucru mobile, în conformitate cu prezenta invenție.

Fig. 7 este o vedere în detaliu a inelelor interior și exterior din componența mecanismului pivotabil, în conformitate cu un exemplu preferat de realizare, în care inelul exterior este prevăzut cu bile/role

Așa cum se poate vedea în Figurile 1a, 1b și 2, stația de lucru mobilă pentru artiștii tatuatori, în conformitate cu prezenta invenție, cuprinde o valiză având un capac 27 articulat la un corp de bază 28, valiza fiind prevăzută la partea inferioară cu cel puțin o pereche de role 20 și cel puțin o pereche de picioare suport 21 astfel încât să permită valizei auto-susținerea într-o poziție verticală. Atât capacul 27, cât și corpul de bază 28 sunt prevăzute cu o multitudine de sertare și spații de depozitare 3-11 a diferitelor instrumente și accesorii utilizate în operațiunile de tatuaj. Pentru o manipulare facilă și pentru rezemarea comodă a stației de lucru, aceasta este prevăzută, de asemenea cu niște role superioare 19, un mâner superior 18. Mai mult, așa cum se poate vedea din Figurile 1a, 1b, stația de lucru este prevăzută cu un mâner lateral 17 și niște sisteme de închidere 16.

În conformitate cu prezenta invenție, corpul de bază 28 este prevăzut la partea inferioară cu o carcasă 9 montată pe un sistem de șine, nereprezentat, astfel încât să poată culisa parțial în exteriorul corpului de bază atunci când capacul 27 este deschis, la interiorul carcasei 9 fiind prevăzut un mecanism pivotabil format din două inele concentrice 1a, 1b, pivotabile relativ conform unor axe de pivotare perpendiculare, și o placă suport 2 fixată la inelul interior 1b. Mecanismul pivotabil poate fi manual sau electronic (prevăzut cu un stabilizator automat).

Cu referire la vederile în detaliu ilustrate în Figurile 3a, 3b, 3c, 4 și 6, inelul exterior 1a are un profil „U” în secțiune transversală și este fixat la carcasa 9 menționată prin intermediul a două tije 22

situate pe axa verticală **23** a inelului exterior **1a**, pe fiecare tijă **22** fiind montat un rulment **21** pentru a permite pivotarea inelului exterior **1a**. Inelul interior **1b** are un profil pătrat plin în secțiune transversală și este fixat în interiorul inelului exterior **1a** prin intermediul a două tije **24** situate pe axa orizontală a inelului interior **1b**, pe fiecare tijă **24** fiind montat un rulment **25** pentru a permite pivotarea inelului interior **1b** în raport cu inelul exterior **1a** și în jurul propriei sale axe orizontale. De asemenea, placa suport **2** are o formă circulară, este dispusă la partea inferioară a inelului interior **1b**, și este prevăzută cu o multitudine de locașuri pentru depozitarea, de exemplu, a recipientelor cu vopsea.

Tot cu referire la Figurile anexate, se poate observa că placa suport **2** este montată la o distanță în intervalul de  $1/4 - 1/3$  din diametrul inelului interior, față de punctul de articulație inferior al inelului interior **1b**, având și rolul de contragreutate a mecanismului pivotabil.

Datorită construcției, conform prezentei invenții, a mecanismului pivotabil, în momentul în care valiza se află în poziția verticală (în poziția normală de lucru), inelul exterior **1a** va avea axa în poziția verticală, iar axa inelului interior **1b** va avea o poziție orizontală. Placa suport **2** va avea o poziție tot orizontală aceasta fiind paralelă cu axa inelului interior **1b**. În momentul în care stația de lucru va fi culcată pe fața laterală stânga sau laterală dreapta, atât axa inelului exterior **1a**, cât și axa inelului interior **1b** vor fi într-o poziție orizontală, confundându-se practic. Acest lucru este posibil datorită faptului ca tijele suport ale inelului interior **1b**, prevăzute cu rulmenți, se deplasează prin interiorul inelului exterior **1a**, care are un profil "U". În momentul în care stația de lucru va fi culcată pe spate, în acel moment axa inelului exterior **1a** va fi într-o poziție orizontală axa inelului interior **1a** va fi tot orizontală (dar, de data aceasta cele două axe vor fi intersectate perpendicular). Acest lucru este posibil datorită faptului ca inelul interior **1b** se rotește cu  $360^\circ$  față de axa sa. Sistemul poate fi mecanic sau electronic prin stabilizator.

În conformitate cu un exemplu preferat de realizare ilustrat în Fig. 7, inelul exterior **1a** are un profil „U” pentru a permite introducerea în interiorul său a celor doi rulmenți **25** asociați inelului interior **1b**, cât și a două profile de arc de cerc profilate pe partea exterioară pentru a putea fi montate niște bile/role **30**. Astfel, cele două profile și rulmenții **25** ai inelului interior **1b** vor forma un cerc întreg în profilul tip „U” al inelului exterior **1a**, iar inelul exterior **1a** va juca rolul unui rulment.

Într-o manieră avantajoasă, pe capacul **27** valizei este prevăzut un locaș destinat montării unui sistem de amestecare a culorilor prin vibrație sau rotire. De asemenea, la partea superioară a carcasei **9** montată pe șine în corpul de bază **28** al valizei este prevăzut un număr de sertare și spații de depozitare **3, 4, 5, 10, 11** a instrumentelor de tatuat, a cablurilor, a transformatoarelor, a acelor sterile, precum și un spațiu de depozitare cu regim special pentru acele folosite și a deșeurilor. Doar sub forma unui exemplu ilustrativ, stația de lucru poate cuprinde un suport pliabil **26** pentru susținerea mâinii/piciorului, suport ce poate fi depozitat în locașurile **29a, b**.

Pentru o manipulare facilă, stația de lucru este prevăzută cu o pereche de role 19 suplimentare dispusă la partea superioară a valizei, opusă celei la care sunt montate picioarele suport 21, valiza fiind prevăzută de asemenea cu un mâner 17 pe una din fețele sale laterale și un mâner 18 dispus pe suprafața superioară 12 a corpului de bază 28.

Trebuie înțeles că descrierea de mai sus este inclusă pentru a ilustra funcționarea exemplurilor preferate de realizare și nu este destinată a limita scopul invenției. Din discuția de mai sus, multe variații vor fi evidente pentru un specialist în domeniu care ar fi cuprinse totuși în scopul prezentei invenții.

#### **Lista semnelor de referință**

- 1a inel exterior
- 1b inel interior
- 2 placă suport
- 3-11 sertare și/sau spații de depozitare, în care 9 desemnează carcasa mecanismului pivotabil
- 12 suprafața superioară a corpului de bază
- 13-15 sertare de depozitare
- 16 sisteme de închidere
- 17 mâner lateral
- 18 mâner superior
- 19 role suplimentare
- 20 role inferioare
- 21 rulmenți inel exterior
- 22 tije inel exterior
- 23 axa verticală a inelului exterior
- 24 tije inel interior
- 25 rulmenți inel interior
- 26 suport pentru mână/picior
- 27 capac valiză
- 28 corp de bază valiză
- 29a, b spații depozitare suport mână/picior
- 30 bile/role



## REVEDICĂRI

1. Stație de lucru mobilă pentru artiștii tatuatori cuprinzând o valiză având un capac (27) articulată la un corp de bază (28), valiza fiind prevăzută la partea inferioară cu cel puțin o pereche de role (20) și cel puțin o pereche de picioare suport (21) astfel încât să permită valizei auto-susținerea într-o poziție verticală, capacul (27) fiind prevăzut cu o multitudine de sertare și spații de depozitare (3-11) a diferitelor instrumente și accesorii utilizate în operațiunile de tatuaj, **caracterizată prin aceea că** corpul de bază (28) este prevăzut la partea inferioară cu o carcasă (9) montată pe un sistem de șine astfel încât să poată culisa în exteriorul corpului de bază atunci când capacul (27) este deschis, la interiorul carcasei (9) fiind prevăzut un mecanism pivotabil format din două inele concentrice (1a, 1b), pivotabile relativ conform unor axe de pivotare perpendiculare, și o placă suport (2) fixată la inelul interior (1b).

2. Stație de lucru mobilă conform revendicării 1, **caracterizată prin aceea că** inelul interior (1b) are un profil pătrat plin în secțiune transversală și este fixat în interiorul inelului exterior (1a) prin intermediul a două tije (24) situate pe axa orizontală a inelului interior (1b), pe fiecare tijă (24) fiind montat un rulment (25) pentru a permite pivotarea inelului interior (1b) în raport cu inelul exterior (1a) și în jurul propriei sale axe.

3. Stație de lucru mobilă conform revendicării 1, **caracterizată prin aceea că** inelul exterior (1a) are un profil „U” pentru a permite introducerea în interiorul său a celor doi rulmenți (25) asociați inelului interior (1b), cât și a două profile de arc de cerc profilate pe partea exterioară pentru a putea fi montate niște bile/role (30), astfel încât cele două profile și rulmenții (25) inelului interior (1b) să formeze un cerc întreg în profilul tip „U” al inelului exterior (1a), iar inelul exterior (1a) să joace rolul unui rulment.

4. Stație de lucru mobilă conform revendicării 1, **caracterizată prin aceea că** placa suport (2) are o formă circulară, este dispusă la partea inferioară a inelului interior (1b), și este prevăzută cu o multitudine de locașuri pentru depozitarea, de exemplu, a recipientelor cu vopsea.

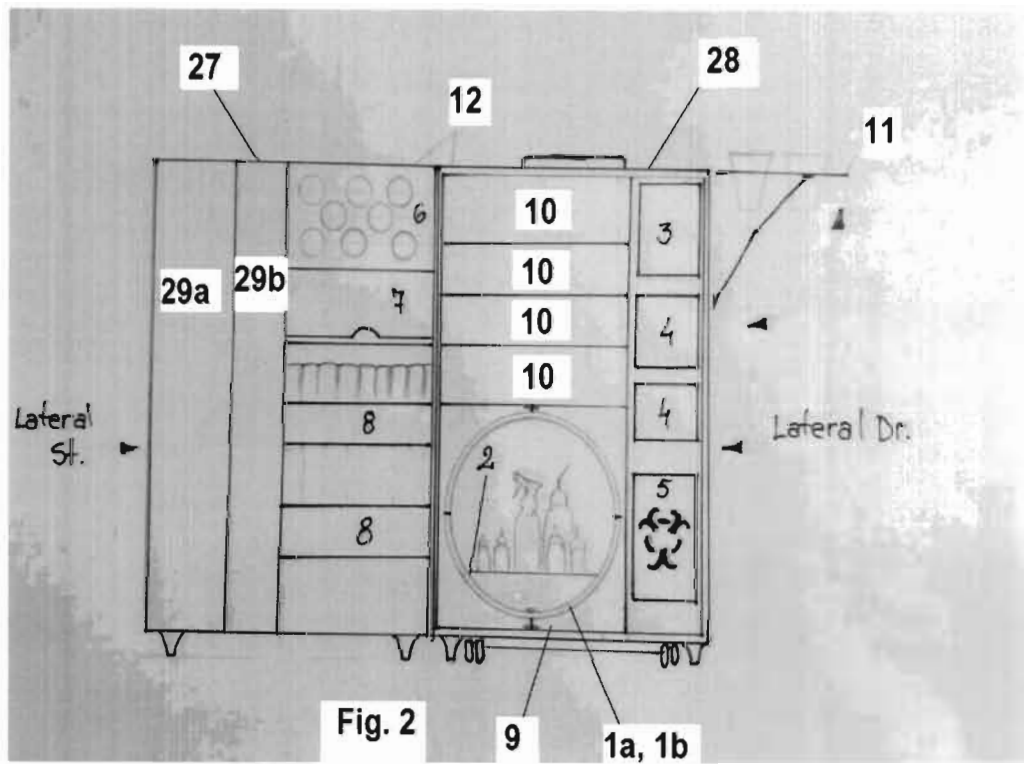
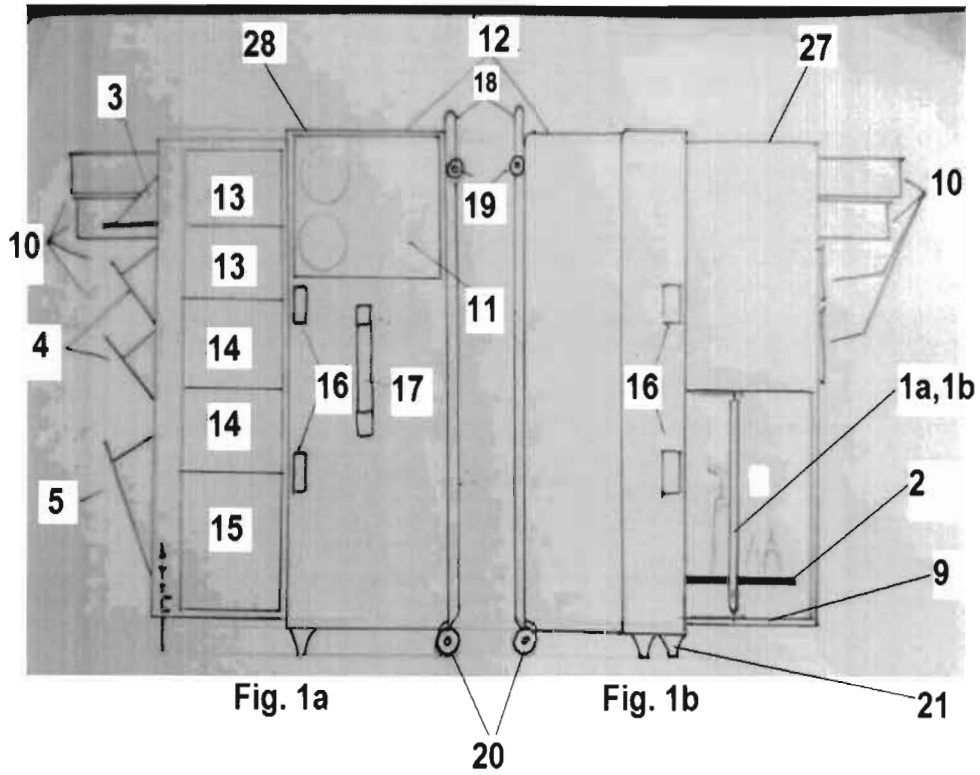
5. Stație de lucru mobilă conform revendicării 5, **caracterizată prin aceea că** placa suport (2) este montată la o distanță în intervalul de 1/4 - 1/3 din diametrul inelului interior, față de punctul de articulație inferior al inelului interior (1b), având și rolul de contragreutate a mecanismului pivotabil.

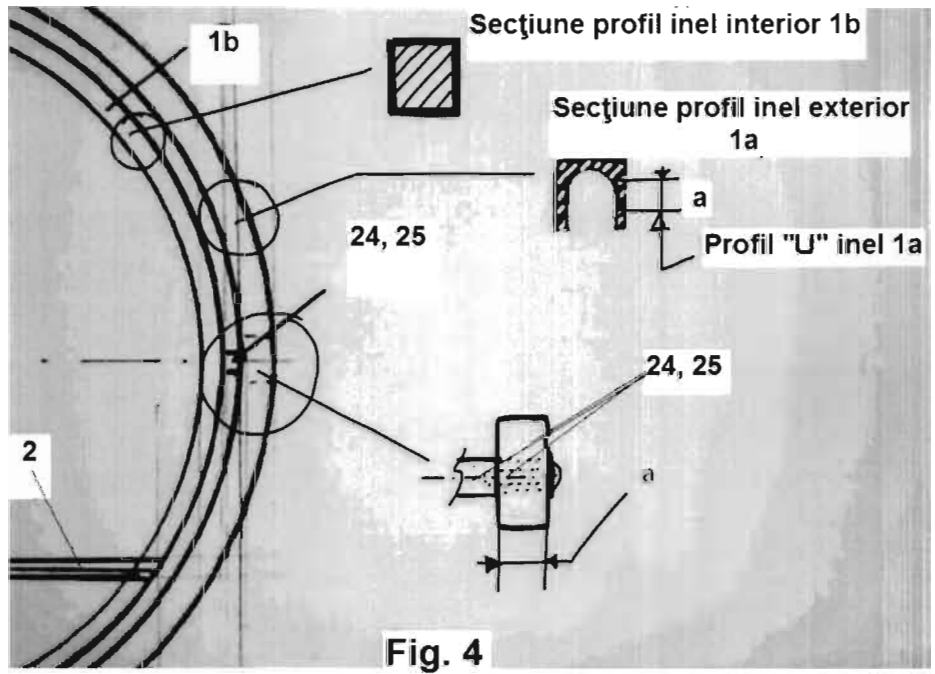
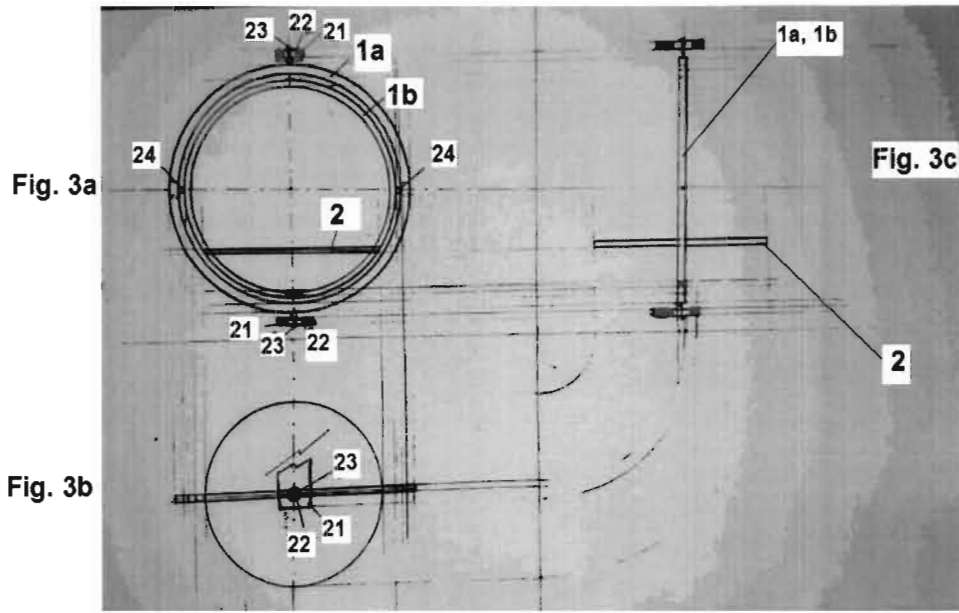
6. Stație de lucru mobilă conform revendicării 1, **caracterizată prin aceea că** pe capacul (27) valizei este prevăzut un locaș destinat montării unui sistem de amestecare a culorilor fi prin vibrare sau rotire.

7. Stație de lucru mobilă conform oricăreia dintre revendicările 1 la 7, **caracterizată prin aceea că** la partea superioară a carcasei (9) montată pe șine în corpul de bază (28) al valizei este prevăzut un număr de sertare și spații de depozitare (3, 4, 5, 10, 11) a instrumentelor de tatuat, a cablurilor, a transformatoarelor, a acelor sterile, precum și un spațiu de depozitare cu regim special pentru acele folosite și a deșeurilor.

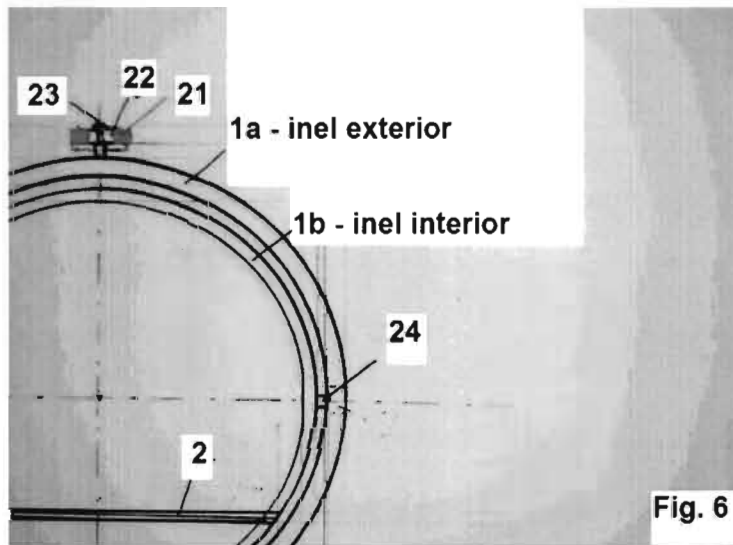
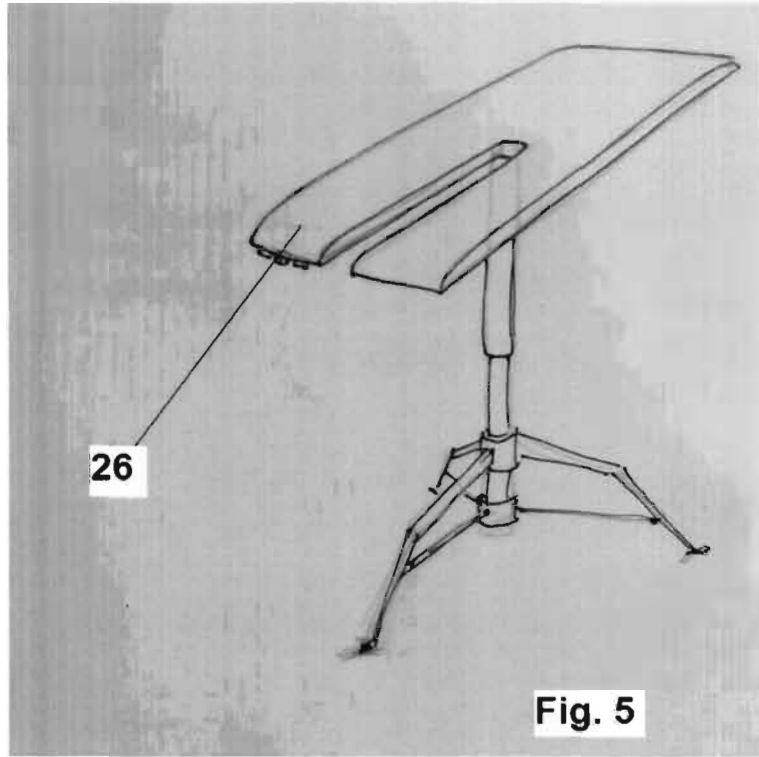
8. Stație de lucru mobilă conform oricăreia dintre revendicările 1 la 8, **caracterizată prin aceea că** aceasta este prevăzută cu o pereche de role (19) suplimentare dispusă la partea superioară a valizei, opusă celei la care sunt montate picioarele suport (21), valiza fiind prevăzută de asemenea cu un mâner (17) pe una din fețele sale laterale și un mâner (18) dispus pe suprafața superioară (12) a corpului de bază (28).







15



14

Fig. 7

