

(12) CERERE DE BREVET DE INVENȚIE

(21) Nr. cerere: a 2018 00390

(22) Data de depozit: 31/05/2018

(41) Data publicării cererii:  
30/10/2018 BOPI nr. 10/2018

(71) Solicitant:  
• INSTITUTUL NAȚIONAL DE  
CERCETARE-DEZVOLTARE PENTRU  
TEHNOLOGII CRIOGENICE ȘI IZOTOPICE,  
STR.UZINEI NR.4, RÂMNICU VÂLCEA, VL,  
RO

(72) Inventatori:  
• IONETE ROXANA ELENA,  
STR. LUCEAFĂRULUI NR. 6, BL. A2, SC. A,  
AP. 18, RÂMNICU-VÂLCEA, VL, RO;  
• IONETE EUSEBIU ILARIAN,  
COMUNA LUNGEȘTI, FUMURENI, VL, RO;  
• SPIRIDON ȘTEFAN IONUȚ,  
STR. COPĂCELU NR. 6,  
RÂMNICU VÂLCEA, VL, RO;  
• CONSTANTINESCU MARIUS,  
STR.REPUBLICII NR.4, BL.R17, SC.B,  
AP.13, RÂMNICU VÂLCEA, VL, RO

(54) USCĂTOR SOLAR CU EXTRACTOR DE UMIDITATE

(57) Rezumat:

Invenția se referă la un uscător solar cu extractor de umiditate, utilizabil pentru materiale organice, în special nămolurile de epurare, dar și legume, fructe, așchii de lemn, prin expunerea acestora la influența razelor solare, urmată de extragerea în mod continuu a umidității rezultate în incinta instalației, în urma procesului de uscare, și condensarea acestuia liber sau forțat, la dorința operatorului uman. Uscătorul conform invenției este alcătuit dintr-un element (1) interior inferior de susținere a componentelor care urmează a fi uscate, de formă concavă, ce concentrează razele solare, și un concentrator (2) solar, format dintr-o structură superioară acoperitoare, sub formă de cupolă, transparentă, semicirculară înclinată, având tot formă paraboloidă și diametre diferite la capete, prin comparație cu secțiunea de mijloc, împreună cu care formează o cavitate închisă, din care vaporii de apă rezultați sunt extrași prin difuzie statică pe la partea superioară, cu ajutorul unui tub (3) de legătură, și sunt evacuați prin condensare naturală sau forțată, cu ajutorul unui element (4) cu aripioare metalice, și cu posibilitatea de răcire liberă sau forțată cu un element (5) de tip Peltier, dotat cu o acoperitoare (6) lucioasă, de forma unei umbrelle, condensul fiind evacuat din camera de condensare printr-un tub (7) ce funcționează pe principiul vaselor comunicante și al presiunii hidrostatice, iar niște elemente (QT și TT) sunt folosite pentru măsurarea și verificarea cantitativă a umidității și concentrației gazelor rezultate în timpul operației de uscare sub influența razelor solare, elementele componente ale

instalației fiind dispuse într-o anumită succesiune și configurație, formând o incintă închisă, și pot permite operatorului uman accelerarea extragerii umidității, în condițiile în care această extragere este dorită, precum și urmărirea parametrilor de funcționare, inclusiv a conținutului și compoziției gazelor degajate în timpul procesului de uscare.

Revendicări: 1  
Figuri: 2

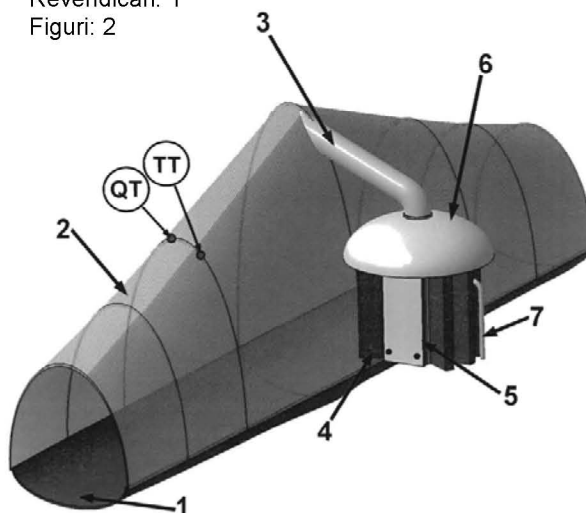


Fig. 1

Cu începere de la data publicării cererii de brevet, cererea asigură, în mod provizoriu, solicitantului, protecția conferită potrivit dispozițiilor art.32 din Legea nr.64/1991, cu excepția cazurilor în care cererea de brevet de invenție a fost respinsă, retrasă sau considerată ca fiind retrasă. Întinderea protecției conferite de cererea de brevet de invenție este determinată de revendicările conținute în cererea publicată în conformitate cu art.23 alin.(1) - (3).



### Uscător solar cu extractor de umiditate

OFICIUL DE STAT PENTRU INVENȚII ȘI MĂRCI	
Cerere de brevet de invenție	
Nr. ....	a 2018 390
Data depozit .....	31-05-2018

Invenția se referă la o instalație solară de uscare, utilizabilă pentru extracția umidității dintr-o serie de matrici de tip deșeu, precum nămolurile de epurare, aşchii de lemn, biomasă, etc., prin expunerea acestora la influența razelor solare, urmată de extragerea în mod continuu a umidității din atmosfera incintei de uscare și condensarea acesteia liber sau forțat, în funcție de opțiunea utilizatorului.

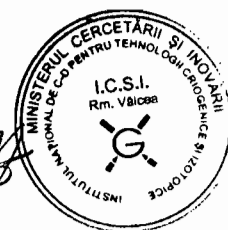
Civilizația modernă prin tot ceea ce implică ea, aglomerare urbană, dezvoltare industrială și creșterea populației, a condus în mod inevitabil la o variabilitate complexă a deșeurilor. O parte din aceste reziduuri se recuperează și/sau reciclează, iar o altă parte, în mod inerent, sunt preluate de către apele menajere sau de proces/industriale și sunt apoi trimise către stațiile de epurare. Eficientizarea instalațiilor de epurare deja existente, prin scăderea consumurilor specifice tehnologice ale acestora, menținerea stării de funcționare pentru mai mult timp și creșterea performanțelor este un deziderat, iar extragerea nămolurilor de epurare, curățarea și îndepărtarea acestora, în vederea depozitării sau valorificării lor ulterioare este o necesitate și face parte din procesul tehnologic curent. Procedeele de tratare a nămolurilor pot cuprinde adesea mai mult de 30% din costul de funcționare al instalațiilor de epurare, iar umiditatea ridicată a nămolului, care se apropie de 80% [1] reprezintă o barieră semnificativă pentru eliminarea acestuia.

Astfel, în căutarea unor soluții fezabile de valorificare, altele decât ca fertilizant organic în agricultură, care de multe ori este impropriu datorită conținutului mare în metale grele și/sau alți compusi poluanți persistenti, nămolul de epurare provenit din tratarea apelor uzate a sporit atenția oamenilor de știință, în special datorită pretabilității lor pentru incinerare cu recuperare de energie. Descoperirea faptului că nămolurile de epurare, simplu sau în combinație cu ale elemente, după cum ar fi lianți sau aditivi, în diverse stări de aglomerare (ex. peleți-așchii-bastoane), sunt combustibile și prezintă caracteristici termice încurajatoare, a deschis calea spre valorificarea lor superioară. Dacă țelul ultim al utilizării acestor nămoluri este transformarea lor în combustibil alternativ și incinerarea lor într-o centrală termică, extragerea apei din componența lor, printr-o metodă eficientă și rapidă, reprezintă un deziderat. Dar, eficiența termică a nămolurilor de epurare depinde de umiditatea remanentă pe care acestea o conțin.

*RL*

*RL* *2*

*MB*



Literatura de specialitate prezintă capacitatea calorică/eficiența termică a nămolurilor de epurare, cu o umiditate medie de 15%, ca fiind între 2500 – 2800 kcal/kg pentru  $Q_{\text{inferior}}$ , respectiv 3000 – 3500 kcal/kg pentru  $Q_{\text{superior}}$  [1] comparabilă cu cea pentru combustibilii fosili.

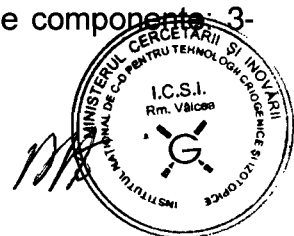
Deshidratarea acestor nămoluri cu ajutorul unei metode energofage ar face ca eficiența recuperării lor să fie extrem de redusă, făcându-le neinteresante din punct de vedere al reciclării, de aceea o metodă bazată pe energie solară se dovedește a fi și ieftină și de dorit. Uscarea solară, ca metodă de deshidratare, fie că se aplică în cazul nămolurilor de epurare, fie pentru alte tipuri de produse precum legume, fructe sau carne/pește, este o metodă cunoscută de păstrare și conservare.

Prezenta invenție vine în sprijinul acestui deziderat, rezolvând problema uscării nămolurilor rezultate de la stațiile de epurare, putând fi extisă și pentru uscarea legumelor - fructelor sau altor produse în vederea valorificării acestora sub diverse forme. Uscarea solară eficientă într-o incintă compactă se poate face în combinație și cu monitorizarea continuă a atmosferei incintei în care are loc uscarea sau cu controlul umidității acestor produse pe timpul uscării.

Principiul de funcționare al acestei instalații se bazează pe concentrarea razelor solare asupra unei zonei de uscare, urmată de măsurarea, controlul și extragerea umidității din interiorul instalației cu ajutorul unor elemente cu forme geometrice specifice. Concentrarea razelor solare se face asupra formelor geometrice rezultate în urma compactizării nămolurilor, care pot să fie sub formă de peleți – așchii – bastoane. Aplicabilitatea sa poate fi extrapolată pentru alte tipuri de uscări și alte materiale sau combinații de materiale, precum legume-fructe, carne/pește sau așchiile de lemn.

În Figura 1, prezentăm schema instalației de uscare ce constituie subiectul prezentei cereri de brevet, cu figurarea elementelor de automatizare aferentă acesteia. Am notat cu: 1 - elementul din baza uscătorului solar în care sunt depuse materialele, sub diverse forme geometrice; 2 - elementul de acoperiș (cupolă transparentă), prin intermediul căruia amestecul de nămoluri sau alte materiale, sub diverse forme geometrice, ce urmează a fi uscate, sunt expuse razelor solare concentrate. Cele două elemente 1 și 2 formează împreună incinta de uscare. QT, TT sunt senzorii de măsurare a concentrației de umiditate și a concentrațiilor de gaze din incinta solară. Extractorul de umiditate este alcătuit din următoarele componente: 3-

3



J

tub de legătura, 4 – radiator cu aripioare; 5 – locaș element de răcire forțată; 6 – acoperitoare de tip umbrelă; 7 – element de descărcare de tip supra-plin.

Literatura de specialitate, împreună cu bazele de date prezintă o diversitate de instalații solare de uscare sau de concentratori solari, de la metode-instalații generale de uscare aplicabile tuturor substanțelor solide, până la metode specifice aplicabile unor substanțe cu caracteristici mai speciale, după cum ar fi extragerea sării din apa de mare. Astfel, prin documentul RO 127041 B1 [2] este cunoscut un panou solar termic utilizat în scopuri menajere, care se compune dintr-o ramă circulară și care conține, sub un geam de protecție, un circuit din țeavă, confecționat din centru spre exterior sub forma spiralei lui Arhimede. Sub circuitul din țeavă se află o oglindă retrovizoare nervurată în plan tot după aceeași spirală, și cu același pas, dar decalat sub care se găsește o izolație termică.

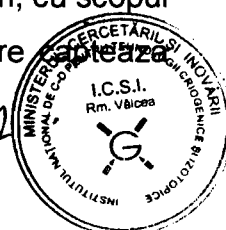
Din punctul de vedere al focalizării luminii solare, este cunoscut un actuator solar, documentul DE 102009038204 A1 [3], constituit dintr-un concentrator parabolic de focalizare a luminii incidente și multe alte elemente care concură la alcătuirea acestui actuator, forma parabolică fiind diferită de forma propusă în cadrul acestei documentații. Concentratorii solari sunt folosiți, după cum le spune și numele, la concentrarea razelor solare asupra unor celule fotovoltaice, de exemplu, în vederea creșterii eficienței acestora. În documentul US 9583662 B2 [4] se prezintă un concentrator solar cu o foaie flexibilă atașată la rama suport în așa fel încât foaia reflectorizantă să se poată mișca și să se flexeze ca urmare a răspunsului la diverse forțe ce îi sunt aplicate. Foaia reflectorizantă concentrează razele solare pe un receptor de energie solară. Un alt concentrator solar, US 8794229 B2 [5], este format dintr-o cameră închisă cu un perete transparent, sub formă de bulb, forma de bulb formând o cavitate închisă ce poate fi vidată și în interiorul căreia gaze cu diverse compoziții pot fi introduse, partea de jos a peretelui camerei fiind profilată sub formă parabolică.

Privind din punct de vedere al eficienței termice, au fost evidențiate soluții specifice precum cea a panourilor solare pentru încălzirea apei menajere și aport în sistemul de încălzire utilizat în construcții civile și industriale [6]. Acest panou este format dintr-o carcasă metalică, cu un strat de izolație termică, o tablă subțire, neagră, și niște serpentine metalice, una din serpentine având niste ocoliri, cu scopul de a intercala serpentinele, acestea acoperind-se cu o folie neagră care

R. Luettz

R. Luettz<sup>4</sup>

M. J.



energia solară, iar carcasa metalică este închisă într-un strat de sticlă, panoul solar având niște racorduri ducere-aducere care fac legătura cu alte panouri solare de același tip, sau cu sistemul de acumulare. Un generator solar de aer cald, cu eficiență sporită, care transformă energia solară în energie termică, ce este cedată aerului din panou, în vederea încălzirii unei incinte este de asemenea prezentată [7].

Plecând de la stadiul tehnicii și al cercetărilor existente, problema tehnică pe care această invenție o rezolvă este legată de uscarea nămolurilor de epurare, sau a altor materiale cu umiditate ridicată în scopul valorificării lor ulterioare, prin dispunerea unor concentratoare solare transparente la partea superioară a instalației și a unor elemente auxiliare, astfel încât căldura solară să se concentreze în elementul inferior ce acomodează substanța ce se dorește a fi uscată/deshidratată, iar umiditatea rezultată să poată fi extrasă în mod continuu, concentrația de gaze din interiorul incintei să poată fi analizată în mod continuu și momentul optim de scoatere a produsului uscat să poată fi decis de către operatorul uman pe baza unor parametri de calitate.

Instalație de uscare, pe care o vom numi *uscător solar cu extractor de umiditate*, conform invenției se compune din următoarele părți componente, dispuse conform cu Figura 1.

**1 - elementul de podea.** Are rolul de a susține materialul ce urmează a fi uscat și de a concentra suplimentar razele solare care au pătruns pe la partea superioară a elementului de acoperiș în incinta de uscare. Este confecționat din metal și are suprafața interioară lustruită oglindă.

**2 - elementul de acoperiș.** Are rolul de a concentra razele solare către elementul de la baza incintei (1). Are o formă parabolică și este dispus înclinat de la mijloc către capete, astfel încât vaporii de apă saturați în urma procesului de uscare să se ridice și să se colecteze la zona cea mai ridicată, pe unde se face evacuarea acestora către extractorul de umiditate. Este confecționat din material plastic transparent.

**QT, TT - senzorii de măsurare a concentrațiilor de gaze din incinta solară.** Având în vedere că este de dorit a avea o măsurătoare a umidității rezultate în urma procesului de uscare, că pentru aplicații viitoare este de dorit a se cunoaște ce gaze au rezultat în urma procesului de uscare, instalația a fost prevăzută cu senzori pentru determinarea diferitelor concentrații de gaze și pentru determinarea umidității relative din interiorul incintei solare de uscare.



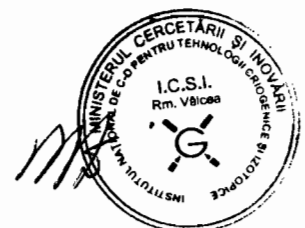
6

**Extractorul de umiditate** - este conectat la partea din mijloc a elementului 1, cu care face corp comun. Are o formă geometrică ce permite accesul vaporilor de apă, rezultați în urma procesului de uscare sub influența razelor solare, înspre o zonă mai rece decât cele înconjurătoare, zonă unde vaporii se pot condensa și forma apă, care apoi se colectează. Incinta colectoare este prevăzută cu un un element de „prea-plin”, cu autogolire. Are o formă geometrică prevăzută cu aripioare pentru creșterea suprafeței laterale și dispune de un locaș pentru instalarea unui element de răcire forțată, de exemplu Peltier, dacă procesul de uscare o impune. Pentru evitarea încălzirii este prevăzut cu o umbreluță din metal, cu suprafața exterioară lucioasă.

Problema tehnică pe care o rezolvă prezenta invenție constă în concentrarea razelor solare în interiorul unui element suport, cu atmosferă interioară monitorizată, în care se află materiale puse la uscat, putând fi aplicată nămolurilor de epurare sau a altor tipuri de materiale organice (ex. legume, fructelor, carne, lemn, etc.), ce se prezintă sub diverse forme geometrice, așa după cum ar fi pește/ așchii/bastoane.

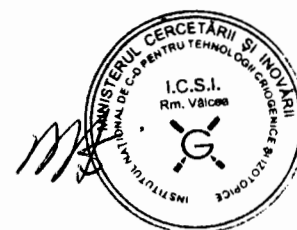
Având în vedere că, elementul de acoperiș (2) are formă parabolică și este dispus înclinat, cu un diametru mai mic la un capăt și mai mare la altul, pe cale de consecință și elementul de podea (1), prezintă aceeași formă.

Prin pătrunderea razelor solare prin cupola superioară transparentă (2), acestea sunt concentrate de către elementul inferior lustruit oglindă (1), spre focarul acestuia, temperatura din interiorul incintei începând să crească. Drept urmare, vaporii de apă din compunerea materialelor ce se doresc a fi uscate se degajă, atmosfera interioară saturându-se. Având în vedere că elementul superior are o formă înclinată spre mijoc, vaporii se ridică și se îndreaptă spre decupătura de la mijoc, continuându-și drumul spre zona de condensare, care este mai rece datorită prezenței aripioarelor de răcire, a elementului de acoperire sub forma de umbrelă și a dispunerii diferite față de unghiul razelor solare. Aici vaporii condensează în mod liber sau forțat cu ajutorul unui element Peltier, la dorința utilizatorului, apa se acumulează în elementul prevăzut cu sistem de golire de tip „prea-plin”.



**BIBLIOGRAFIE**

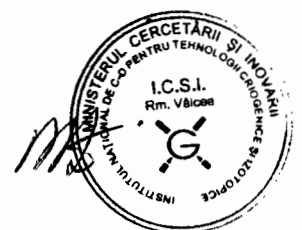
- [1] M. Constantinescu, F. Bucura, R. E. Ionete, A. Zaharioiu, C. Ciucure, S. Oancea, *Sewage sludge eliminating by capitalizing on its energy potential*, SGEM2017 Vienna GREEN Conference Proceedings, 17, issue 43 (2017), pp. 767-774.
- [2] RO 127041 B1 Brevet de inventie „Panou solar termic”.
- [3] DE 102009038204 A1, Solargetriebener Aktor, (Solar-powered actuator), dispozitiv de actionare solar,
- [4] US 9583662 B2, Light weight solar concentrator, Concentrator solar cu greutate redusă,
- [5] US 8794229 B2, Solar concentrator, Concentrator solar,
- [6] RO 127847 A0, Cererea de Brevet de Inventie RO 127847 A0, Panou solar cu eficiență termică sporită,
- [7] RO 130780 A0, Cerere de Brevet de Inventie RO 130780 A0, Generator solar de aer cald cu eficiență sporită,



J

**REVEDICARE:**

1. Uscător solar cu extractor de umiditate caracterizat prin aceea că include un element interior inferior, lucios de formă parabolică (1) și un concentrator solar format dintr-o structură superioară acoperitoare (2), sub forma de cupolă, transparentă, semicirculară înclinată, având tot formă parabolică și diametre diferite la capete prin comparație cu secțiunea de mijloc, împreună cu care formează o cavitate închisă, din care vaporii de apă rezultați sunt extrași prin difuzie statică pe la partea superioară cu ajutorul unui tub de legătura (3) și sunt evacuați prin condensare, naturală sau forțată, cu ajutorul unui element cu aripioare metalice (4) și cu posibilitatea de răcire liberă sau forțată cu un element de tip Peltier (5) și care este dotat cu o acoperitoare lucioasă de forma unei umbrele (6), iar condensul este evacuat din camera de condensare printr-un tub (7) ce funcționează pe principiul vaselor comunicante și al presiunii hidrostatice.





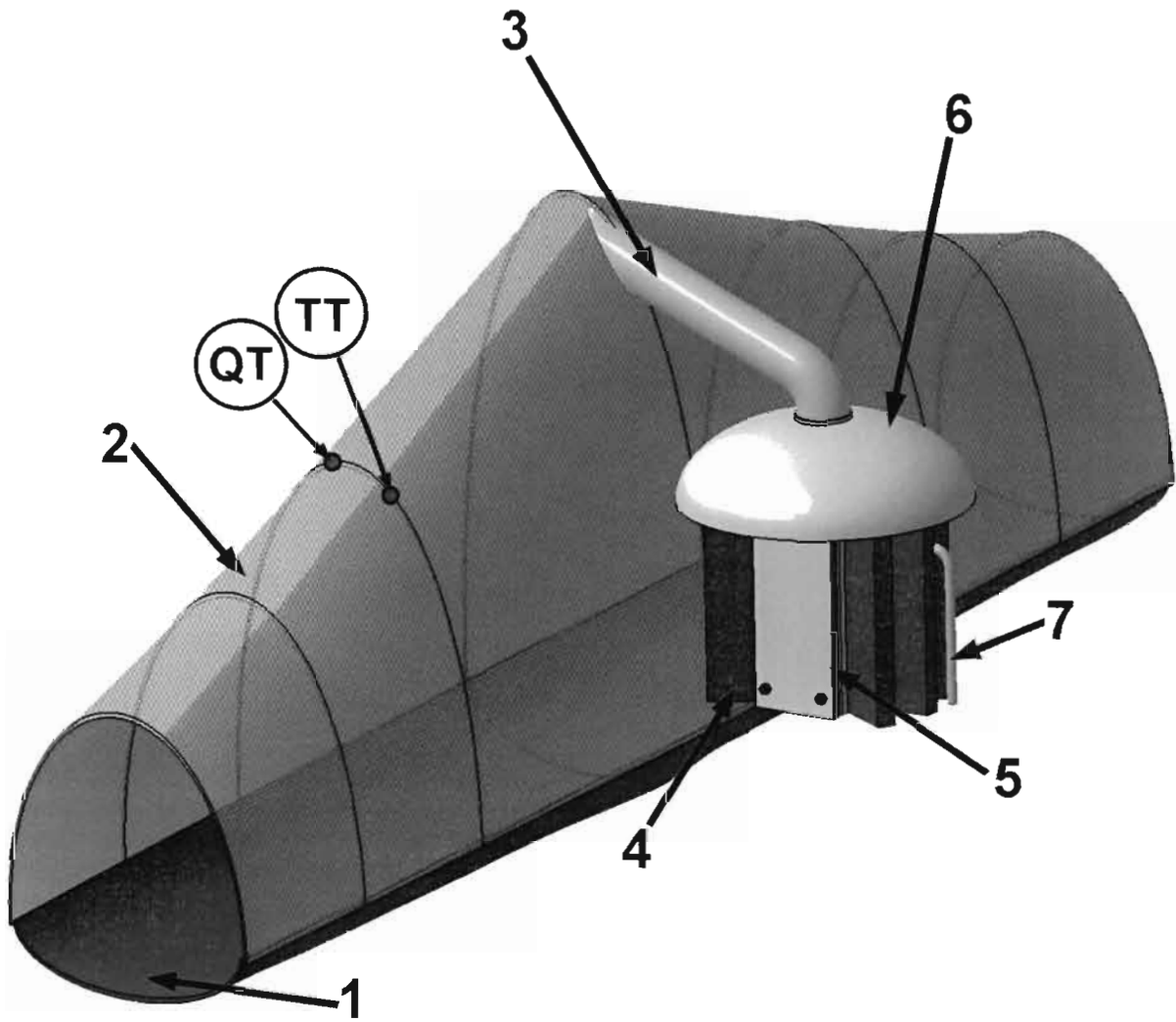


Fig.1. Vederea laterală a uscătorului

*R. Levetz*

*R. Levetz & S. M. M.*



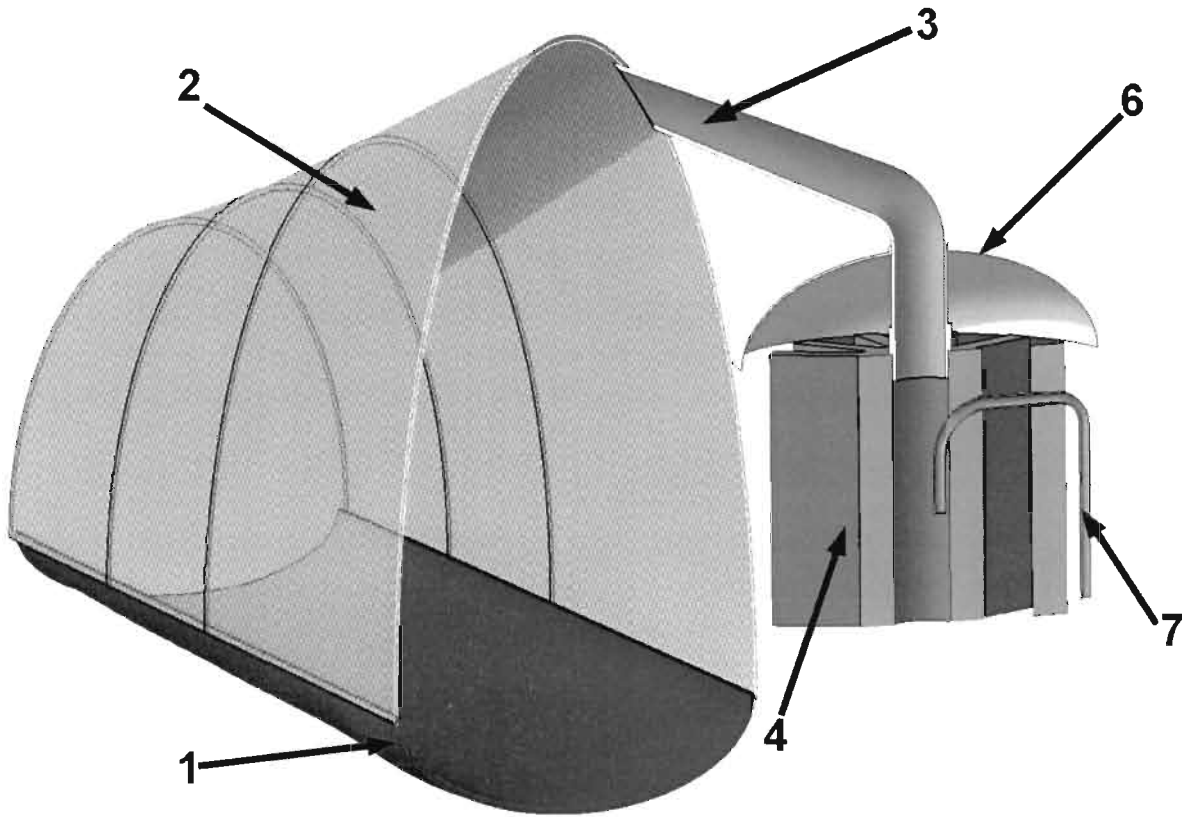


Fig.2. Secțiune transversală prin uscător

*R. Leventz*

*REJ Leventz & H. H. H.*

