

(12)

CERERE DE BREVET DE INVENȚIE

(21) Nr. cerere: **a 2018 00347**

(22) Data de depozit: **17/05/2018**

(41) Data publicării cererii:
28/09/2018 BOPI nr. **9/2018**

(71) Solicitant:
• **TUDOR ION, ALEEA BARAJUL SADULUI**
NR. 3-5, BL. N12-13, SC. B, AP. 154,
BUCUREȘTI, B, RO

(72) Inventatori:
• **TUDOR ION, ALEEA BARAJUL SADULUI**
NR. 3-5, BL. N12-13, SC. B, AP. 154,
BUCUREȘTI, B, RO

Data publicării raportului de documentare:
29.11.2019

(54) **INSTALAȚIE DE PRODUCERE PE BAZĂ DE APĂ NON-STOP
A ENERGIEI ELECTRICE REGENERABILE FĂRĂ CONSUM
DE COMBUSTIBIL POLUANT**

(57) Rezumat:

Invenția se referă la o instalație de producere pe bază de apă non-stop a energiei electrice regenerabile, suficientă funcționării imobilelor de locuit de tipul caseilor individuale sau de vacanță, a cabanelor și pensiunilor. Instalația conform invenției este alcătuită dintr-un bazin (1) de apă și instalația cu lanț și cupe, un regulator (20) de turație, o instalație (21) de frânare și niște ancore (23) de fixare pe fundația de beton, unde se montează în niște șuruburi (2) un cadru (3) metalic cu secțiune dreptunghiulară și înălțimea H, al instalației cu lanț și cupe, având în interior tubulaturi cu secțiune dreptunghiulară a cadrului (3) metalic, în care se găsesc, la cele două capete, un ax (4) superior, alcătuit din două roți (5) de lanț, montate cu ajutorul unor lagăre (6) superioare, iar un ax (7) inferior, fixat cu niște lagăre (8) glisante, prevăzut cu două întinzătoare (9), pe fiecare dintre aceste două axe circulând două lanțuri (10) paralele, iar niște cupe (11) cu secțiune trapezoidală sunt poziționate pe aceste lanțuri (10), cupele (11) având un capac (12) și găuri de prelingere a apei în cupă, prins cu niște balamale (13), capacul (12) acționează gravitațional, la coborâre închis iar la urcare deschis, după întoarcere în partea de sus, două came (24) laterale țin capacul (12) deschis de 0,5 m; pentru umplerea cupelor (11), cadrul (3) prezintă în partea superioară o gură (15) de alimentare cu apă, în partea inferioară, jos, o fantă (16) pentru scurgerea apei, iar pe lateral, la înălțimea de 8 m, avem montată o pompă (17) care trage apa și o urcă la 17 m, în lungul axului (4) se cuplează cu un generator (18) printr-un cuplaj

(19) elastic, din bazin (1) se pompează apa cu ajutorul pompei (17), prin gură (15), cupele (11) se vor umple cu apă, coloana de cupe pline cu apă se goleşte, prin fantă (16) apa ajunge în bazin, de unde se pompează și își reia ascensiunea.

Revendicări inițiale: 1
Revendicări amendate: 1
Figuri: 5

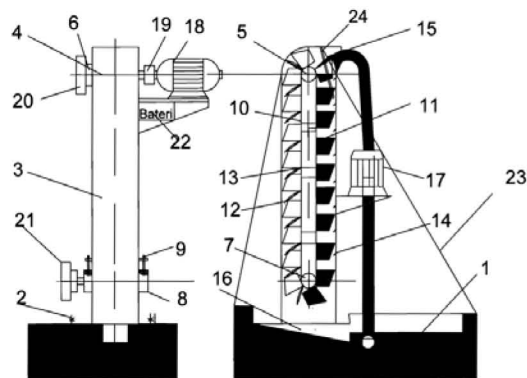


Fig. 1

Cu începere de la data publicării cererii de brevet, cererea asigură, în mod provizoriu, solicitantului, protecția conferită potrivit dispozițiilor art.32 din Legea nr.64/1991, cu excepția cazurilor în care cererea de brevet de invenție a fost respinsă, retrasă sau considerată ca fiind retrasă. Întinderea protecției conferite de cererea de brevet de invenție este determinată de revendicările conținute în cererea publicată în conformitate cu art.23 alin.(1) - (3).





OFICIUL DE STAT PENTRU INVENȚII ȘI MĂRCI

Serviciul Examinare de Fond: MECANICĂ

Cont IBAN: RO05 TREZ 7032 0F33 5000 XXXX
Trezoreria Sector 3, București
Cod fiscal: 4266081

RAPORT DE DOCUMENTARE

CBI nr. a 2018 00347	Data de depozit: 17/05/2018	Data de prioritate
----------------------	-----------------------------	--------------------

Titlul invenției	INSTALAȚIE DE PRODUCERE PE BAZĂ DE APĂ NON-STOP A ENERGIEI ELECTRICE REGENERABILE FĂRĂ CONSUM DE COMBUSTIBIL POLUANT
------------------	--

Solicitant	TUDOR ION, ALEEA BARAJUL SADULUI NR. 3-5, BL. N12-13, SC. B, AP. 154, BUCUREȘTI, RO
------------	---

Clasificarea cererii (Int.Cl.)	F03B 9/00 (2006.01)
--------------------------------	---------------------

Domenii tehnice cercetate (Int.Cl.)	F03B
-------------------------------------	------

Colecții de documente de brevet cercetate	RoPatentSearch, EPODOC, TXTE
Baze de date electronice cercetate	
Literatură non-brevet cercetată	

Documente considerate a fi relevante

Categoria	Date de identificare a documentelor citate și, unde este cazul, indicarea pasajelor relevante	Relevant față de revendicarea nr.
X	WO 2011/046060 A1 (SHINYO IND COMPANY LTD, [JP]) 21.apr.2011 (21.04.2011) - revendicări, fig. 1	1
X	JP2005214151 A (KAZAMA HIROMU, [JP]) 11.aug.2005 (11.08.2005) - revendicări, fig. 1	1
X	KR20070085188 A (JO JANG MUN, [KR]) 27.aug.2007 (27.08.2007) - revendicări, fig. 1	1

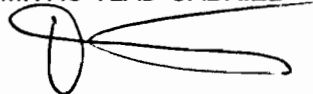
Strada Ion Ghica nr. 5, Sector 3, Cod 030044, București, România
Telefon centrală: +40-21-306.08.00/01/02/.../28/29
Fax: +40-21-312.38.19
E-mail: office@osim.ro
www.osim.ro



Documente considerate a fi relevante - continuare		
Categoria	Date de identificare a documentelor și, unde este cazul, indicarea pasajelor relevante	Relevant față de revendicarea nr.
Unitatea invenției (art.18)		
Observații:		

Data redactării: 08.11.2018

Examinator,
Ing.DUMITRU VLAD GABRIEL



Litere sau semne, conform ST.14, asociate categoriilor de documente citate	
<p>A - Document care definește stadiul general al tehnicii și care nu este considerat de relevanță particulară;</p> <p>D - Document menționat deja în descrierea cererii de brevet de invenție pentru care este efectuată cercetarea documentară;</p> <p>E - Document de brevet de invenție având o dată de depozit sau de prioritate anterioară datei de depozit a cererii în curs de documentare, dar care a fost publicat la sau după data de depozit a acestei cereri, document al cărui conținut ar constitui un stadiu al tehnicii relevant;</p> <p>L - Document care poate pune în discuție data priorității/lor invocată/e sau care este citat pentru stabilirea datei de publicare a altui document citat sau pentru un motiv special (se va indica motivul);</p> <p>O - Document care se referă la o dezvăluire orală, utilizare, expunere, etc;</p>	<p>P - Document publicat la o dată aflată între data de depozit a cererii și data de prioritate invocată;</p> <p>T - Document publicat ulterior datei de depozit sau datei de prioritate a cererii și care nu este în contradicție cu aceasta, citat pentru mai buna înțelegere a principiului sau teoriei care fundamentează invenția;</p> <p>X - document de relevanță particulară; invenția revendicată nu poate fi considerată nouă sau nu poate fi considerată ca implicând o activitate inventivă, când documentul este luat în considerare singur;</p> <p>Y - document de relevanță particulară; invenția revendicată nu poate fi considerată ca implicând o activitate inventivă, când documentul este combinat cu unul sau mai multe alte documente de aceeași categorie, o astfel de combinație fiind evidentă unei persoane de specialitate;</p> <p>& - document care face parte din aceeași familie de brevete de invenție.</p>