

(12) CERERE DE BREVET DE INVENȚIE

(21) Nr. cerere: a 2017 00111

(22) Data de depozit: 27/02/2017

(41) Data publicării cererii:
30/08/2018 BOPI nr. 8/2018

(71) Solicitant:
• INSTITUTUL NAȚIONAL DE
CERCETARE-DEZVOLTARE PENTRU
MAȘINI ȘI INSTALAȚII DESTINATE
AGRICULTURII ȘI INDUSTRIEI
ALIMENTARE, - INMA,
BD. ION IONESCU DE LA BRAD NR. 6,
SECTOR 1, BUCUREȘTI, B, RO

(72) Inventatori:
• VLĂDUȚ NICOLAE VALENTIN,
STR. LAGUNA ALBASTRĂ NR. 10B,
CORBEANCA, IF, RO;

• MARIN EUGEN, STR. SOMEȘUL RECE,
NR. 79, AP. 1, SECTOR 1, BUCUREȘTI, B,
RO;
• BIRIȘ SORIN ȘTEFAN, BD. IULIU MANIU
NR. 13A, BL. R1, SC. 1, AP. 31, SECTOR 6,
BUCUREȘTI, B, RO;
• BUNGESCU SORIN,
STR. TRAIAN LALESCU, NR. 1, TIMIȘOARA,
TM, RO;
• UNGUREANU NICOLETA,
STR. NERVA TRAIAN, NR. 17-19, BL. M70,
SC. 1, ET. 1, AP. 2, SECTOR 3, BUCUREȘTI,
B, RO

(54) ELEMENT SUPLEMENTAR PENTRU ORGANUL ACTIV TIP
DALTĂ AL ECHIPAMENTULUI DE LUCRAT SOLUL

(57) Rezumat:

Invenția se referă la un element suplimentar de tăiere cu rol de tăiere și piesă de uzură destinat întăririi organului activ de lucru de tip daltă al echipamentelor de lucrat solul în agricultura conservativă. Elementul suplimentar, conform invenției, este alcătuit dintr-o piesă metalică cu rezistență mare la uzură, având forma unei săgeți cu o geometrie a părții inferioare sub forma ascuțită cu un unghi (α) la vârf, prelungită cu două aripioare paralele prevăzute cu găuri concentrice pentru prinderea cu niște elemente (s) demontabile, la extremitatea inferioară a unui suport (S) al organului de lucru, de o parte și de cealaltă, îmbrăcându-l și sprijinindu-se de acesta și de partea din spate a unui organ (D) de lucru, de tip daltă, în starea montată elementul fiind poziționat sub un unghi (β) de înaintare față de orizontală, și un unghi (γ) de atac, o rază (R) urmărind conturul organului (D) de lucru.

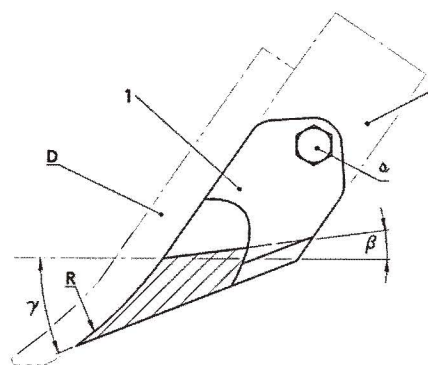


Fig. 1

Revendicări: 1
Figuri: 2

Cu începere de la data publicării cererii de brevet, cererea asigură, în mod provizoriu, solicitantului, protecția conferită potrivit dispozițiilor art. 32 din Legea nr. 64/1991, cu excepția cazurilor în care cererea de brevet de invenție a fost respinsă, retrasă sau considerată ca fiind retrasă. Întinderea protecției conferite de cererea de brevet de invenție este determinată de revendicările conținute în cererea publicată în conformitate cu art. 23 alin. (1) - (3).



ELEMENT SUPPLEMENTAR PENTRU ORGANUL ACTIV TIP DALTĂ AL ECHIPAMENTULUI DE LUCRAT SOLUL

Invenția se referă la un element suplimentar de tăiere cu rol de tăiere și piesă de uzură destinat întăririi organului activ de lucru de tip daltă al echipamentelor de lucrat solul în agricultura conservativă.

În stadiul tehnicii se cunoaște din patentul US 2015 / 0296695 un sistem de prindere în zona punctului de uzură de pe brăzdarul unui echipament de lucrat solul constând dintr-o piesă suplimentară formată din elemente de ghidare și fixare cu bolțuri.

Se mai cunoaște din patentul US 2012 / 0279096 un dispozitiv detașabil alcătuit dintr-o piesă de uzură montată pe partea frontală a organului principal de lucru. Piesa este prevăzută cu o suprafață glisantă care se cuplează la altă piesă, ca extensie a acesteia, tot cu suprafață glisantă, dispozitivul având rol de ghidare a materialului și de protecție la uzură a organului principal.

Dezavantajele soluțiilor prezentate constau în faptul că acestea măresc doar rezistența la uzură și la înaintare dar nu elimină înfundarea cu solul antrenat de suportul organului activ.

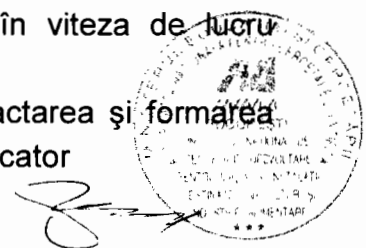
În practica curentă a operației de lucrare a solului cu echipamente cu elemente elastice se constată că în urma organului de lucru tip daltă se adună formațiuni de pământ dislocate de extremitatea inferioară a suportului care determină o mărire a rezistenței la înaintare și o instabilitate în plan orizontal a echipamentului.

Problema tehnică pe care o rezolvă soluția propusă, conform invenției, constă în realizarea unei piese de tip cuțit suplimentar de tăiere care se montează pe partea din spate a organului principal de lucru al echipamentelor de lucrat solul, ca un adaus în prelungirea suportului, având rolul de elimina înfundarea cu pământul antrenat de suport în timpul lucrului, de a mări stabilitatea în lucru a echipamentului și de a micșora forța de tracțiune.

Element suplimentar pentru organul activ tip daltă al echipamentului de lucrat solul este alcătuit dintr-o piesă metalică cu rezistență mare la uzură având forma unei săgeți cu două aripioare paralele prevăzute cu găuri concentrice pentru prinderea cu elemente demontabile la extremitatea inferioară a suportul organului de lucru.

Avantajele folosirii acestui tip de cuțit suplimentar constă în:

- eliminarea înfundării cu pământul antrenat de suport în timpul lucrului;
- mărire stabilității în lucru a echipamentului prin rigidizarea organului activ de lucru;
- micșorarea forței de tracțiune cu consecințe pozitive și în viteza de lucru concomitent cu reducerea consumului de carburant;
- datorită formei geometrice a elementului se elimină compactarea și formarea hardpanului în urma lucrării solului cu echipamentul tip scarificator



Se dă în continuare un exemplu de realizare a cușitului în legătură și cu figurile 1 și 2 care reprezintă:

- Fig. 1 - Element suplimentar pentru organul activ tip daltă al echipamentului de lucrat solul – vedere laterală
- Fig. 2 - Element suplimentar pentru organul activ tip daltă al echipamentului de lucrat solul – vedere de sus

Elementul suplimentar 1 pentru organul activ tip daltă al echipamentului de lucrat solul alcătuit dintr-o piesă metalică cu rezistență mare la uzură având forma unei săgeți este prelungită cu două aripioare paralele prevăzute cu găuri concentrice pentru prinderea cu elemente demontabile **s** la extremitatea inferioară a suportului organului de lucru **S**, de o parte și de cealaltă, îmbrăcându-l și sprijinindu-se pe acesta și pe partea din spate a organului de lucru **D**, tip daltă.

În timpul lucrului elementul suplimentar menține degajat solul care are tendința să ocupe spațiul din spatele organului activ fiind dirijat spre pereții formați fără a mai fi agățat/antrenat de suportul care ar mări rezistența la înaintare și fără să-l recompacteze.



REVENDICARE

1. Element suplimentar pentru organul activ tip daltă al echipamentului de lucrat solul, **caracterizat prin aceea că**, elementul suplimentar 1 este alcătuit dintr-o piesă metalică cu rezistență mare la uzură având forma unei săgeți cu o geometrie a părții inferioare sub forma ascuțită cu unghiul la vârful α , prelungită cu două aripioare paralele prevăzute cu găuri concentrice pentru prinderea cu elemente demontabile **s** la extremitatea inferioară a suportului organului de lucru **S**, de o parte și de cealaltă, îmbrăcându-l și sprijinindu-se pe acesta și pe partea din spate a organului de lucru **D**, tip daltă, în starea montată elementul fiind poziționat sub unghiul de înaintare β față de orizontală și unghiul de atac γ , raza **R** urmărind conturul organului de lucru **D**.



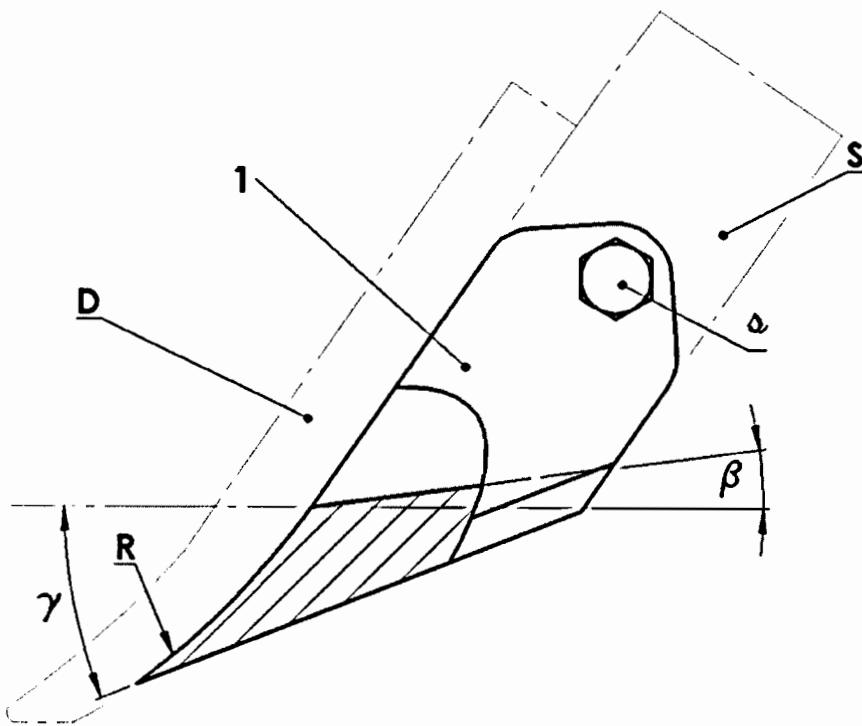


Fig. 1

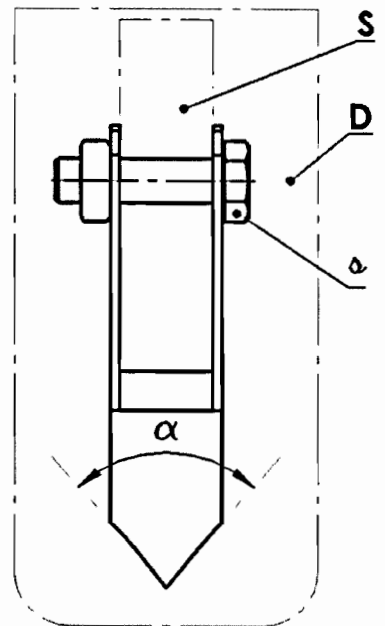


Fig. 2

